



Die neue A-Klasse.

Gültig ab 11. Juli 2024

Mercedes-Benz



Die neue Mercedes-Benz A-Klasse

Willkommen.

Willkommen zur neusten Ausgabe der Mercedes-Benz A-Klasse Preisliste. Hier erfahren Sie alles, was Sie über Ihre neue A-Klasse wissen möchten.

Die Broschüre ist zu 100% interaktiv, so dass Sie die Inhalte nach Belieben erkunden können.



Die neue A-Klasse

Mit einer perfekt ausgewogenen Gesamtproportion, einer liebevollen und hochwertigen Detailgestaltung, der neuesten Generation von MBUX und einer konsequent an den Kundenwünschen ausgerichteten Modellpalette bringt die neue Mercedes-Benz A-Klasse das Besondere ins Kompaktsegment und bietet dem Kunden Klasse für jeden Tag. Die A-Klasse bleibt als Kompaktlimousine und als Limousine erhältlich.

Highlights

Modellpreise

Typen

Mercedes-AMG

Sonderausstattungen

Laden und Förderung

Digitale Extras

Services

Die neue Mercedes-Benz A-Klasse

Highlights.



Style for every day.

Die A-Klasse Kompaktklimousine ist die stylische Begleiterin für jeden Tag. Von großen Design-Elementen wie der markanten Frontschürze über das feine Sternenmuster auf der Kühlerverkleidung bis ins kleinste Detail der Scheinwerfer- und Heckleuchtengrafik: Der Premium-Anspruch von Mercedes-Benz zeigt sich aus jeder Perspektive.





Elektrifizierte und leistungsstarke Antriebe.

Auch im Motorenbereich hat die neue A-Klasse ein Update bekommen. Das Benzin-Motorenprogramm wurde durchgehend elektrifiziert und umfasst Vierzylinderaggregate mit einer 7- bzw. 8-Gang-DCT-Automatik in der Serienausstattung. Als Mild-Hybride sind diese mit einem zusätzlichen 48-Volt-Bordnetz ausgestattet, das die Agilität beim Anfahren durch 10 kW mehr Leistung unterstützt.

Mehr Leistung für Plug-in-Hybride.

Einen weiteren großen Schritt macht die neue A-Klasse mit den Plug-in-Hybridantrieben¹. Die Hochvolt-Batterie wurde nochmals verbessert, sodass der höhere nutzbare Energiegehalt zu einer Erhöhung der elektrischen Reichweite führt. Die Leistung des Elektromotors wurde um 5 kW angehoben und erreicht nun eine Triebstrangleistung von 80 kW. Ladeseitig stehen weiterhin drei Optionen zur Verfügung: Neben dem 3,7 kW-Standard lässt sich die verbesserte Batterie nun auch mit Wechselstrom und bis zu 11 kW laden, statt wie bisher nur mit 7,4 kW. Die neue A-Klasse bietet auch weiterhin die Möglichkeit, die Batterie mit Gleichstrom und bis zu 22 kW zu laden. Ein DC-Ladevorgang von 10 % auf 80 % dauert rund 28 Minuten und sorgt damit für ein alltagstaugliches und vielseitig nutzbares Ladeerlebnis.

¹Mercedes-Benz A 250 e Kompaktlimousine mit EQ Hybrid Technologie: Energieverbrauch gewichtet, kombiniert: 19,5–17,8 kWh/100 km plus 1,0–0,7 l/100 km | Kraftstoffverbrauch kombiniert bei entladener Batterie: 6,6–5,9 l/100 km | CO₂-Emissionen gewichtet, kombiniert: 22–17 g/km | CO₂-Klasse gewichtet, kombiniert: B | CO₂-Klasse bei entladener Batterie: E-D
Mercedes-Benz A 250 e Limousine mit EQ Hybrid Technologie: Energieverbrauch gewichtet, kombiniert: 19,2–17,4 kWh/100 km plus 0,9–0,7 l/100 km | Kraftstoffverbrauch kombiniert bei entladener Batterie: 6,5–5,8 l/100 km | CO₂-Emissionen gewichtet, kombiniert: 21–16 g/km | CO₂-Klasse gewichtet, kombiniert: B | CO₂-Klassen bei entladener Batterie: E-D





State-of-the-art für jeden Tag.

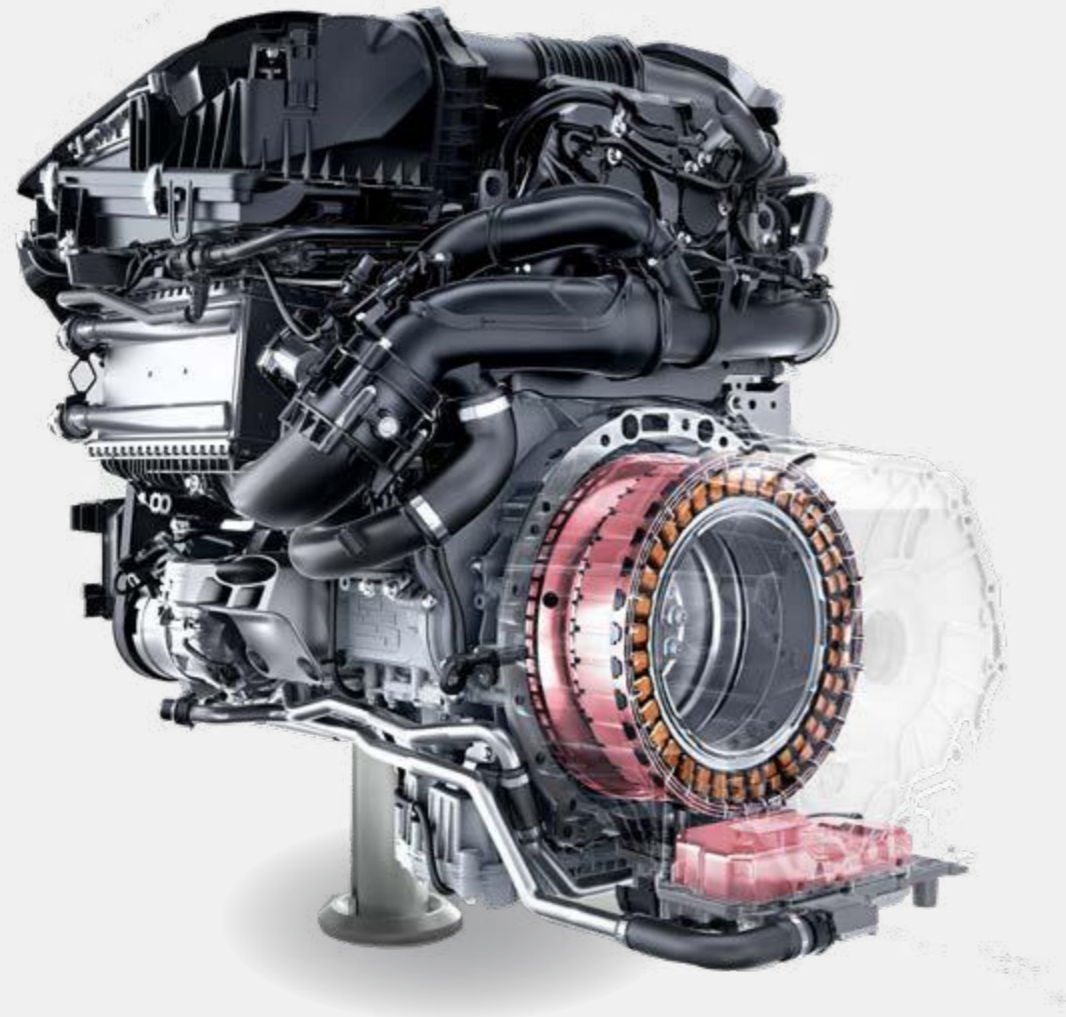
Im Interieur kombiniert die A-Klasse gekonnt Sportlichkeit mit Komfort und kompakte Abmessungen mit einem großzügigen Raumgefühl. Dabei erfüllt sie höchste ästhetische Ansprüche und bietet viele Möglichkeiten zur individuellen Gestaltung.

Die neue Mercedes-Benz A-Klasse

Modellpreise.



Wählen Sie Ihre Motorvariante



Benziner



Diesel

Modellvarianten und technische Daten - Kompaktlimousine

	Motor Hubraum cm ³ Zylinder	Getriebe	Nennleistung ¹ kW (PS) Drehmoment ¹ Nm	Höchstgeschwindigkeit km/h Beschleunigung 0-100 km/h (s)	Energieverbrauch kombiniert ² (l/100 km) CO ₂ -Emissionen kombiniert ² (g/km) CO ₂ -Klasse / Emissionsklasse	Einstiegstyp	Serien- ausstattung Preis Euro inkl. MwSt. exkl. MwSt.
A 180	Benziner 1.332 R4	7G-DCT	100+10 (136+14) 230	215 9,2	6,5-5,9 148-134 E-D / Euro 6e	Entry	37.401,70 31.430,00
A 200	Benziner 1.332 R4	7G-DCT	120+10 (163+14) 270	225 8,2	6,5-5,9 148-134 E-D / Euro 6e	Entry	40.204,15 33.785,00
A 220 4MATIC	Benziner 1.991 R4	8G-DCT	140+10 (190+14) 300	235 7,1	7,4-6,9 168-156 F / Euro 6e	Entry	43.655,15 36.685,00
A 250 4MATIC	Benziner 1.991 R4	8G-DCT	165+10 (224+14) 350	250 6,3	7,4-6,9 169-156 F / Euro 6e	Progressive Line Advanced	49.872,90 41.910,00

¹Angaben zur Nennleistung und zum Nenndrehmoment nach Verordnung (EG) Nr. 595/2009 in der gegenwärtig geltenden Fassung.

²Die angegebenen Werte wurden nach dem vorgeschriebenen Messverfahren WLTP (Worldwide harmonised Light-duty vehicles Test Procedures) ermittelt. Der Energieverbrauch und der CO₂-Ausstoß eines Pkw sind nicht nur von der effizienten Ausnutzung des Kraftstoffs bzw. des Energieträgers durch den Pkw, sondern auch vom Fahrstil und anderen nichttechnischen Faktoren abhängig.



Jetzt Wunschrate berechnen: www.mercedes-benz.de/ratenrechner

Der mobile Ratenrechner: QR-Code scannen und ganz bequem die Leasing- und Finanzierungsraten für Ihren Mercedes berechnen.

Modellvarianten und technische Daten - Kompaktlimousine

	Motor Hubraum cm ³ Zylinder	Getriebe	Nennleistung ¹ kW (PS) Drehmoment ¹ Nm	Höchstgeschwindigkeit km/h Beschleunigung 0-100 km/h (s)	Energieverbrauch kombiniert ² (l/100 km) CO ₂ -Emissionen kombiniert ² (g/km) CO ₂ -Klasse / Emissionsklasse	Einstiegstyp	Serien- ausstattung Preis Euro inkl. MwSt. exkl. MwSt.
Mercedes-AMG A 35 4MATIC	Benziner 1.991 R4	AMG SPEEDSHIFT DCT 8G	225+10 (306+14) 400	250 4,7	8,6-8,3 196-188 G / Euro 6e	Advanced Plus	58.839,55 49.445,00
Mercedes-AMG A 45 S 4MATIC+	Benziner 1.991 R4	AMG SPEEDSHIFT DCT 8G	310 (421) 500	270 3,9	9,2-9,0 208-205 G / Euro 6e	Premium	73.512,25 61.775,00
A 180 d	Diesel 1.950 R4	8G-DCT	85 (116) 280	202 9,7	5,5-5,0 145-132 E-D / Euro 6e	Entry	38.918,95 32.705,00
A 200 d	Diesel 1.950 R4	8G-DCT	110 (150) 320	220 8,3	5,4-4,9 143-128 E-D / Euro 6e	Entry	40.882,45 34.355,00
A 220 d	Diesel 1.950 R4	8G-DCT	140 (190) 400	235 7,2	5,5-5,0 144-131 E-D / Euro 6e	Entry	43.696,80 36.720,00

¹Angaben zur Nennleistung und zum Nenndrehmoment nach Verordnung (EG) Nr. 595/2009 in der gegenwärtig geltenden Fassung.

²Die angegebenen Werte wurden nach dem vorgeschriebenen Messverfahren WLTP (Worldwide harmonised Light-duty vehicles Test Procedures) ermittelt. Der Energieverbrauch und der CO₂-Ausstoß eines Pkw sind nicht nur von der effizienten Ausnutzung des Kraftstoffs bzw. des Energieträgers durch den Pkw, sondern auch vom Fahrstil und anderen nichttechnischen Faktoren abhängig.



Jetzt Wunschrate berechnen: www.mercedes-benz.de/ratenrechner

Der mobile Ratenrechner: QR-Code scannen und ganz bequem die Leasing- und Finanzierungsraten für Ihren Mercedes berechnen.

Modellvarianten und technische Daten - Kompaktlimousine - Plug-in-Hybride

	Motor	Getriebe	Nennleistung ¹ kW (PS)	Nennleistung kW (PS)	Systemleistung kW (PS)	Höchstgeschwindigkeit km/h	Energieverbrauch gewichtet, kombiniert ² Stromverbrauch + Kraftstoffverbrauch (kWh/100 km + l/100 km)	CO ₂ -Emissionen ² gewichtet, kombiniert / gesamt, kombiniert (g/km)	Einstiegstyp	Serien- ausstattung
	Hubraum cm ³		Drehmoment ¹ Nm	Drehmoment Nm	Drehmoment Nm	Beschleunigung 0-100 km/h (s)	Kraftstoffverbrauch kombiniert bei entladener Batterie (l/100 km)	CO ₂ -Klassen gewichtet, kombiniert / bei entladener Batterie		Preis Euro inkl. MwSt. exkl. MwSt.
	Zylinder		Verbrennungs- motor	E-Motor		Elektrischer Reichweitewert EAER ² km		Emissionsklasse		
A 250 e mit EQ Hybrid Technologie	Benziner	8G-DCT	120 (163)	80 (109)	160 (218)	225	19,5-17,8 + 1,0-0,7	22-17 / 150-135	Entry	44.273,95
	1.332		270	300	450	7,4	6,6-5,9	B / E-D		37.205,00
	R4					75-86		Euro 6e		

¹Angaben zur Nennleistung und zum Nenndrehmoment nach Verordnung (EG) Nr. 595/2009 in der gegenwärtig geltenden Fassung.

²Die angegebenen Werte wurden nach dem vorgeschriebenen Messverfahren WLTP (Worldwide harmonised Light-duty vehicles Test Procedures) ermittelt. Der Energieverbrauch und der CO₂-Ausstoß eines Pkw sind nicht nur von der effizienten Ausnutzung des Kraftstoffs bzw. des Energieträgers durch den Pkw, sondern auch vom Fahrstil und anderen nichttechnischen Faktoren abhängig.



Jetzt Wunschrate berechnen: www.mercedes-benz.de/ratenrechner

Der mobile Ratenrechner: QR-Code scannen und ganz bequem die Leasing- und Finanzierungsraten für Ihren Mercedes berechnen.

Modellvarianten und technische Daten - Limousine

	Motor Hubraum cm ³ Zylinder	Getriebe	Nennleistung ¹ kW (PS) Drehmoment ¹ Nm	Höchstgeschwindigkeit km/h Beschleunigung 0-100 km/h (s)	Energieverbrauch kombiniert ² (l/100 km) CO ₂ -Emissionen kombiniert ² (g/km) CO ₂ -Klasse / Emissionsklasse	Einstiegstyp	Serien- ausstattung Preis Euro inkl. MwSt. exkl. MwSt.
A 180	Benziner 1.332 R4	7G-DCT	100+10 (136+14) 230	216 9,3	6,4-5,8 145-132 E-D / Euro 6e	Entry	38.175,20 32.080,00
A 200	Benziner 1.332 R4	7G-DCT	120+10 (163+14) 270	230 8,3	6,4-5,8 145-132 E-D / Euro 6e	Entry	40.620,65 34.135,00
A 220 4MATIC	Benziner 1.991 R4	8G-DCT	140+10 (190+14) 300	237 7,2	7,3-6,8 166-154 F-E / Euro 6e	Entry	44.071,65 37.035,00
A 250 4MATIC	Benziner 1.991 R4	8G-DCT	165+10 (224+14) 350	250 6,4	7,3-6,8 166-154 F-E / Euro 6e	Progressive Line Advanced	50.527,40 42.460,00

¹Angaben zur Nennleistung und zum Nenndrehmoment nach Verordnung (EG) Nr. 595/2009 in der gegenwärtig geltenden Fassung.

²Die angegebenen Werte wurden nach dem vorgeschriebenen Messverfahren WLTP (Worldwide harmonised Light-duty vehicles Test Procedures) ermittelt. Der Energieverbrauch und der CO₂-Ausstoß eines Pkw sind nicht nur von der effizienten Ausnutzung des Kraftstoffs bzw. des Energieträgers durch den Pkw, sondern auch vom Fahrstil und anderen nichttechnischen Faktoren abhängig.



Jetzt Wunschrate berechnen: www.mercedes-benz.de/ratenrechner

Der mobile Ratenrechner: QR-Code scannen und ganz bequem die Leasing- und Finanzierungsraten für Ihren Mercedes berechnen.

Modellvarianten und technische Daten - Limousine

	Motor Hubraum cm ³ Zylinder	Getriebe	Nennleistung ¹ kW (PS) Drehmoment ¹ Nm	Höchstgeschwindigkeit km/h Beschleunigung 0-100 km/h (s)	Energieverbrauch kombiniert ² (l/100 km) CO ₂ -Emissionen kombiniert ² (g/km) CO ₂ -Klasse / Emissionsklasse	Einstiegstyp	Serien- ausstattung
Mercedes-AMG A 35 4MATIC	Benziner 1.991 R4	AMG SPEEDSHIFT DCT 8G	225+10 (306+14) 400	250 4,8	8,5-8,1 192-184 G / Euro 6e	Advanced Plus	Preis Euro inkl. MwSt. exkl. MwSt. 59.613,05 50.095,00
A 180 d	Diesel 1.950 R4	8G-DCT	85 (116) 280	206 9,9	5,5-5,0 143-130 E-D / Euro 6e	Entry	39.513,95 33.205,00
A 200 d	Diesel 1.950 R4	8G-DCT	110 (150) 320	227 8,4	5,4-4,8 141-127 E-D / Euro 6e	Entry	41.596,45 34.955,00
A 220 d	Diesel 1.950 R4	8G-DCT	140 (190) 400	246 7,3	5,4-5,0 143-131 E-D / Euro 6e	Entry	44.410,80 37.320,00

¹Angaben zur Nennleistung und zum Nenndrehmoment nach Verordnung (EG) Nr. 595/2009 in der gegenwärtig geltenden Fassung.

²Die angegebenen Werte wurden nach dem vorgeschriebenen Messverfahren WLTP (Worldwide harmonised Light-duty vehicles Test Procedures) ermittelt. Der Energieverbrauch und der CO₂-Ausstoß eines Pkw sind nicht nur von der effizienten Ausnutzung des Kraftstoffs bzw. des Energieträgers durch den Pkw, sondern auch vom Fahrstil und anderen nichttechnischen Faktoren abhängig.



Jetzt Wunschrate berechnen: www.mercedes-benz.de/ratenrechner

Der mobile Ratenrechner: QR-Code scannen und ganz bequem die Leasing- und Finanzierungsraten für Ihren Mercedes berechnen.

Modellvarianten und technische Daten - Limousine - Plug-in-Hybride

	Motor	Getriebe	Nennleistung ¹ kW (PS)	Nennleistung kW (PS)	Systemleistung kW (PS)	Höchstgeschwindigkeit km/h	Energieverbrauch gewichtet, kombiniert ² Stromverbrauch + Kraftstoffverbrauch (kWh/100 km + l/100 km)	CO ₂ -Emissionen ² gewichtet, kombiniert / gesamt, kombiniert (g/km)	Einstiegstyp	Serien- ausstattung
	Hubraum cm ³		Drehmoment ¹ Nm	Drehmoment Nm	Drehmoment Nm	Beschleunigung 0-100 km/h (s)	Kraftstoffverbrauch kombiniert bei entladener Batterie (l/100 km)	CO ₂ -Klassen gewichtet, kombiniert / bei entladener Batterie		Preis Euro inkl. MwSt. exkl. MwSt.
	Zylinder		Verbrennungs- motor	E-Motor		Elektrischer Reichweitewert EAER ² km		Emissionsklasse		
A 250 e mit EQ Hybrid Technologie	Benziner	8G-DCT	120 (163)	80 (109)	160 (218)	230	19,2-17,4 + 0,9-0,7	21-16 / 147-132	Entry	44.630,95
	1.332		270	300	450	7,5	6,5-5,8	B / E-D		37.505,00
	R4					76-88		Euro 6e		

¹Angaben zur Nennleistung und zum Nenndrehmoment nach Verordnung (EG) Nr. 595/2009 in der gegenwärtig geltenden Fassung.

²Die angegebenen Werte wurden nach dem vorgeschriebenen Messverfahren WLTP (Worldwide harmonised Light-duty vehicles Test Procedures) ermittelt. Der Energieverbrauch und der CO₂-Ausstoß eines Pkw sind nicht nur von der effizienten Ausnutzung des Kraftstoffs bzw. des Energieträgers durch den Pkw, sondern auch vom Fahrstil und anderen nichttechnischen Faktoren abhängig.



Jetzt Wunschrate berechnen: www.mercedes-benz.de/ratenrechner

Der mobile Ratenrechner: QR-Code scannen und ganz bequem die Leasing- und Finanzierungsraten für Ihren Mercedes berechnen.

Die neue Mercedes-Benz A-Klasse

Typen.





Entry

MBUX Navigation Premium
CENTRAL MEDIA DISPLAY
Rückfahrkamera



Advanced

LED High Performance-
Scheinwerfer
Park-Paket
Spiegel-Paket

+
Entry



Progressive Line Advanced

Progressive Line

LED High Performance-
Scheinwerfer
Park-Paket
Spiegel-Paket

+
Entry



Progressive Line Advanced Plus

Progressive Line

KEYLESS-GO
Ambientebeleuchtung
Fingerabdruck Scanner

+
Advanced



Progressive Line Premium

Progressive Line

Advanced Sound System
Totwinkel-Assistent
Klimatisierungsautomatik
THERMOTRONIC

+
Progressive Line
Advanced Plus



AMG Line Advanced

AMG Line

- LED High Performance-Scheinwerfer
- Park-Paket
- Spiegel-Paket



Entry



AMG Line Advanced Plus

AMG Line

- KEYLESS-GO Komfort-Paket
- Ambientebeleuchtung
- Fingerabdruck Scanner



Advanced



AMG Line Premium

AMG Line

- Advanced Sound System
- Totwinkel-Assistent
- Klimatisierungsautomatik
- THERMOTRONIC



Advanced Plus



AMG Line Premium Plus

AMG Line

- Panorama-Schiebedach
- Head-up Display
- Elektrisch verstellbare Sitze mit Memory-Funktion



Premium

Ausstattungsübersicht

	Entry	Entry Advanced	Progressive Line Advanced	Progressive Line Advanced Plus	Progressive Line Premium	AMG Line Advanced	AMG Line Advanced Plus	AMG Line Premium	AMG Line Premium Plus
★ Spiegel-Paket		●	●	●	●	●	●	●	●
★ Park-Paket mit Rückfahrkamera		●	●	●	●	●	●	●	●
4-Wege-Lordosenstütze		●	●	●	●	●	●	●	●
LED High Performance-Scheinwerfer		●	●	●	●	●	●	●	●
Adaptiver Fernlicht-Assistent		●	●	●	●	●	●	●	●
Ambientebeleuchtung				●	●		●	●	●
Individualisierungs-Paket				●	●		●	●	●
★ Volldigitales Instrumenten-Display				●	●		●	●	●
★ Kabelloses Ladesystem für mobile Endgeräte vorn				●	●		●	●	●
Fingerabdruck Scanner				●	●		●	●	●
Armlehne im Fond				●	●		●	●	●
KEYLESS-GO ¹				●	●		●	●	●
Sportbremsanlage					●		●	●	●
★ Klimatisierungsautomatik THERMOTRONIC					●			●	●
★ Totwinkel-Assistent					●			●	●
Einstiegsleisten mit "Mercedes-Benz" Schriftzug, beleuchtet und mit Wechselcover					●			●	●
★ Advanced Sound System					●			●	●
Vorrüstung für MBUX Entertainment					●			●	●
★ Head-up Display									●
MBUX Interieur-Assistent									●
★ MULTIBEAM LED									●
★ Park-Paket mit 360°-Kamera									●
★ Vordersitz rechts und Fahrersitz elektrisch einstellbar mit Memory-Funktion									●
★ Panorama-Schiebedach									●
★ Umfeldbeleuchtung mit Projektion des Markenlogos									●

★ Diese Sonderausstattung ist für alle Typen optional wählbar.

¹ Für Limousine KEYLESS-GO Komfort-Paket.



Entry (PSA)

Serienausstattung

Exterieur

- Rückfahrkamera (218)
- 40,6 cm (16") Leichtmetallräder im Vielspeichen-Design (43R)¹
- 43,2 cm (17") Leichtmetallräder im 5-Doppelspeichen-Design (25R)²

Interieur

- Ablagefach in Mittelkonsole mit Rollo (73B)
- Multifunktions-Sportlenkrad in Leder (L3E)
- CENTRAL MEDIA DISPLAY (859)
- Komfortsitze (7U2)
- Sitzheizung für Fahrer und Beifahrer (873)

Technik

- MBUX Navigation Premium (PBG)
- Vorrüstung für digitale Schlüsselübergabe (20U)
- USB-Paket Plus (72B)
- Remote Services (00U)
- TIREFIT (B51)
- Komfortfahrwerk mit Tieferlegung (677)³



¹ Nur für A 180 / A 200 / A 180 d / A 200 d

² Nur für A 250 e mit EQ Hybrid Technologie / A 220 d / A 220 4MATIC / A 250 4MATIC

³ Nicht für A 250 e mit EQ Hybrid Technologie

Entry

Entry Advanced

Räder

Polsterung

Übersicht der Lines



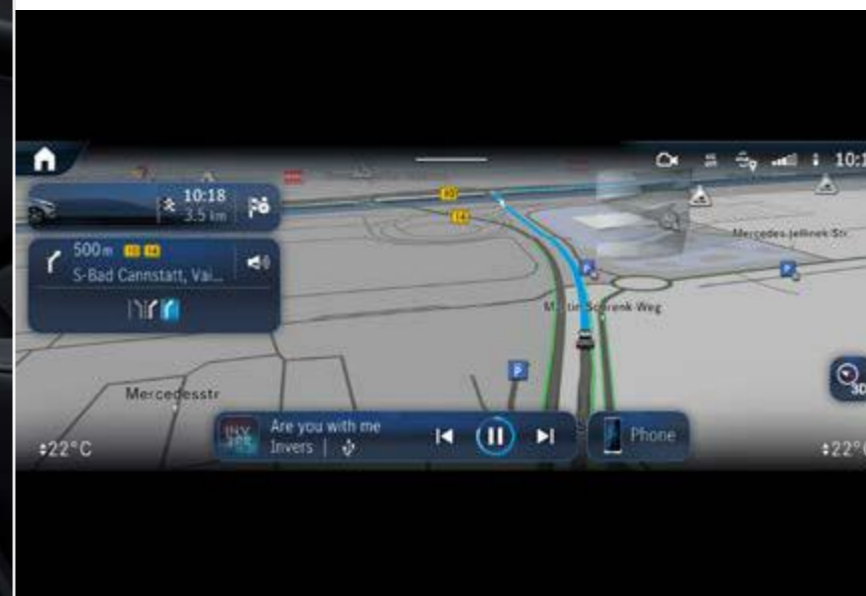
Entry Interieur mit Komfortsitze (7U2) in Ledernachbildung ARTICO/Stoff Bertrix schwarz (311A)



Sitzheizung für Fahrer und Beifahrer (873)



Ablagefach in Mittelkonsole mit Rollo (73B)



MBUX Navigation Premium (PBG)



Multifunktions-Sportlenkrad in Leder (L3E)



Entry Advanced (PSD)

Preis
exkl. MwSt. 1.915,00 €

Preis
inkl. MwSt. 2.278,85 €

Zusätzliche Sonderausstattung zu
Entry:

- Spiegel-Paket (P49)
- Park-Paket mit Rückfahrkamera (P44)
- 4-Wege-Lordosenstütze (U22)
- LED High Performance-Scheinwerfer (632) mit
Adaptivem Fernlicht-Assistenten (608)





Entry Interieur mit Komfortsitze (7U2) in Ledernachbildung ARTICO/Stoff Bertrix schwarz (311A)



LED High Performance-Scheinwerfer (632)



Spiegel-Paket (P49)



4-Wege-Lordosenstütze (U22)



Park-Paket mit Rückfahrkamera (P44)

[Entry](#)[Entry Advanced](#)[Räder](#)[Polsterung](#)[Übersicht der Lines](#)

Räder - 16"/17"



40,6 cm (16") Leichtmetallräder im Vielspeichen-Design (43R)
Standard¹



43,2 cm (17") Leichtmetallräder im 5-Doppelspeichen-Design (25R)
Optional (300€)²

¹ Standard für A 180 / A 200 / A 180 d / A 200 d

² Standard für A 250 e mit EQ Hybrid Technologie / A 220 d / A 220 4MATIC / A 250 4MATIC, optional für A 180 / A 200 / A 180 d / A 200 d

Alle Preise sind exkl. MwSt.

[Entry](#)[Entry Advanced](#)[Räder](#)[Polsterung](#)[Übersicht der Lines](#)

Polsterung

ARTICO



Ledernachbildung ARTICO/Stoff Bertrix schwarz (311A)

Standard



Progressive Line Advanced (PSE)¹

Preis
exkl. MwSt. 2.840,00 €

Preis
inkl. MwSt. 3.379,60 €

Zusätzliche Sonderausstattung zu
Entry Advanced:

- Progressive Line (P59)
- Spiegel-Paket (P49)
- Park-Paket mit Rückfahrkamera (P44)
- 4-Wege-Lordosenstütze (U22)
- LED High Performance-Scheinwerfer (632) mit
Adaptivem Fernlicht-Assistenten (608)



¹ Serienausstattung für A 250 4MATIC

**Progressive Line
Advanced**

Progressive Line
Advanced Plus

Progressive Line
Premium

Räder

Polsterung

Zierelemente

Übersicht der Lines



Progressive Line (P59) Interieur mit Zierelemente Carbonoptik dunkel (52H) in Ledernachbildung ARTICO/Stoff Bertrix schwarz (311A)



LED High Performance-Scheinwerfer (632)



Spiegel-Paket (P49)



4-Wege-Lordosenstütze (U22)



Park-Paket mit Rückfahrkamera (P44)



Progressive Line Advanced Plus (PSI)

Preis
exkl. MwSt. 4.195,00 €¹

Preis
inkl. MwSt. 4.992,05 €

Zusätzliche Sonderausstattung zu
Progressive Line Advanced:

- Ambientebeleuchtung (877)
- Volldigitales Instrumenten-Display (458)
- Kabelloses Ladesystem für mobile Endgeräte
vorn (897)
- Armlehne im Fond (400)
- Individualisierungs-Paket (2S0)
- KEYLESS-GO (889/P17)²
- Fingerabdruck Scanner (321)



¹ Für A 250 4MATIC: 1.355,00 € exkl. MwSt.

² 889 für Kompaktlimousine/ P17 für Limousine

Progressive Line
Advanced

**Progressive Line
Advanced Plus**

Progressive Line
Premium

Räder

Polsterung

Zierelemente

Übersicht der Lines



Progressive Line (P59) Interieur optional mit Leder schwarz (211A) und Zierelemente Holz Linde schwarz offenporig (H15)



Ambientebeleuchtung (877)



Volldigitales Instrumenten-Display (458)



KEYLESS-GO Komfort-Paket (P17)



Fingerabdruck Scanner (321)



Progressive Line Premium (PSM)

Preis
exkl. MwSt. 5.420,00 €¹

Preis
inkl. MwSt. 6.449,80 €

Zusätzliche Sonderausstattung zu
Progressive Line Advanced Plus:

- Klimatisierungsautomatik THERMOTRONIC (581)
- Totwinkel-Assistent (234)
- AMG Einstiegsleisten mit "AMG" Schriftzug, beleuchtet und mit Wechselcover (U45)
- Advanced Soundsystem (853)
- Vorrüstung für MBUX Entertainment (22U)



¹ Für A 250 4MATIC: 2.580,00 € exkl. MwSt.

[Progressive Line
Advanced](#)[Progressive Line
Advanced Plus](#)[Progressive Line
Premium](#)[Räder](#)[Polsterung](#)[Zierelemente](#)[Übersicht der Lines](#)

Progressive Line (P59) Interieur mit Zierelemente Carbonoptik dunkel (52H) und Multifunktions-Sportlenkrad in Ledernachbildung ARTICO (L3M)



Klimatisierungsautomatik THERMOTRONIC (581)



Totwinkel-Assistent (234)



AMG Einstiegsleisten mit "AMG" Schriftzug, beleuchtet und mit Wechselcover (U45)



Advanced Soundsystem (853)

[Progressive Line
Advanced](#)[Progressive Line
Advanced Plus](#)[Progressive Line
Premium](#)[Räder](#)[Polsterung](#)[Zierelemente](#)[Übersicht der Lines](#)

Räder - 17"/18"



43,2 cm (17") Leichtmetallräder im 5-Doppelspeichen-Design (25R)
Standard



43,2 cm (17") Leichtmetallräder im
5-Doppelspeichen-Design (R62)
Optional (0€)



45,7 cm (18") Leichtmetallräder im
5-Doppelspeichen-Design (R31)
Optional (600€)

Progressive Line
Advanced

Progressive Line
Advanced Plus

Progressive Line
Premium

Räder

Polsterung

Zierelemente

Übersicht der Lines

Polsterung



Ledernachbildung ARTICO/Stoff Bertrix schwarz (311A)
Standard



Ledernachbildung ARTICO/Stoff
sagegrey/schwarz (318A)
Optional (100€)



Ledernachbildung ARTICO
macchiatobeige/schwarz (105A)
Optional (245€)



Ledernachbildung ARTICO
sagegrey/schwarz (158A)
Optional (145€)^{1,4}



Ledernachbildung ARTICO
schwarz (101A)
Optional (145€)



Ledernachbildung ARTICO
schwarz (111A)
Optional (145€)²



Leder schwarz (211A)
Optional (0€)³

¹ Für Limousine nur mit Sportsitze mit höhenverstellbarer Kopfstütze (7U4), für Kompaktlimousine nur mit Sportsitze (7U3), 300,00 € exkl. MwSt.

² Nur für Kompaktlimousine mit Sportsitze (7U3), 300,00 € exkl. MwSt.

³ Nur mit Leder-Paket (P34) und Sportsitze (7U4), 1.690,00 € exkl. MwSt.

⁴ Für die A-Klasse Limousine bis voraussichtlich Ende Juni 2024 nicht produzierbar.

Alle Preise sind exkl. MwSt.

[Progressive Line
Advanced](#)[Progressive Line
Advanced Plus](#)[Progressive Line
Premium](#)[Räder](#)[Polsterung](#)[Zierelemente](#)[Übersicht der Lines](#)

Zierelemente



Zierelemente Carbonoptik dunkel (52H)
Standard



Zierelemente Aluminium mit
Längsschliff hell (H44)
Optional (175€)



Zierelemente Holz Linde
schwarz offenporig (H15)
Optional (260€)



Zierelemente Holz Linde braun
offenporig (03H)
Optional (260€)



AMG Line Advanced (PSF)

Preis
exkl. MwSt. 4.535,00 €¹

Preis
inkl. MwSt. 5.396,65 €

Zusätzliche Sonderausstattung zu
Entry:

- AMG Line (950)
- Spiegel-Paket (P49)
- Park-Paket mit Rückfahrkamera (P44)
- 4-Wege-Lordosenstütze (U22)
- LED High Performance-Scheinwerfer (632) mit
Adaptivem Fernlicht-Assistenten (608)



¹ Für A 250 4MATIC: 1.695,00 € exkl. MwSt., A 250 e mit EQ Hybrid
Technologie: 4.905,00 € exkl. MwSt.

**AMG Line
Advanced**AMG Line
Advanced PlusAMG Line
PremiumAMG Line
Premium Plus

Räder

Polsterung

Zierelemente

Übersicht der Lines



AMG Line (950) Interieur in Ledernachbildung ARTICO/Mikrofaser MICROCUT schwarz mit Kontrastziernähten in Rot (651A) und Zierelemente Aluminium mit Längsschliff hell (H44)



LED High Performance-Scheinwerfer (632)



Spiegel-Paket (P49)



4-Wege-Lordosenstütze (U22)



Park-Paket mit Rückfahrkamera (P44)



AMG Line Advanced Plus (PSJ)

Preis
exkl. MwSt. 5.890,00 €¹

Preis
inkl. MwSt. 7.009,10 €

Zusätzliche Sonderausstattung zu
Advanced Plus:

- AMG Line (950)
- Ambientebeleuchtung (877)
- Volldigitales Instrumenten-Display (458)
- Kabelloses Ladesystem für mobile Endgeräte
vorn (897)
- Armlehne im Fond (400)
- KEYLESS-GO (889/P17)²
- Fingerabdruck Scanner (321)



¹ Für A 250 4MATIC: 3.050,00 € exkl. MwSt., A 250 e mit EQ Hybrid
Technologie: 6.260,00 € exkl. MwSt.

² 889 für Kompaktlimousine/ P17 für Limousine

[AMG Line
Advanced](#)[**AMG Line
Advanced Plus**](#)[AMG Line
Premium](#)[AMG Line
Premium Plus](#)[Räder](#)[Polsterung](#)[Zierelemente](#)[Übersicht der Lines](#)

AMG Line (950) Interieur in Ledernachbildung ARTICO/Mikrofaser MICROCUT schwarz mit Kontrastziernähten in Rot (651A) und Zierelemente Aluminium mit Längsschliff hell (H44)



Ambientebeleuchtung (877)



Volldigitales Instrumenten-Display (458)



KEYLESS-GO Komfort-Paket (P17)



Fingerabdruck Scanner (321)



AMG Line Premium (PSN)

Preis
exkl. MwSt. 7.115,00 €¹

Preis
inkl. MwSt. 8.466,85 €

Zusätzliche Sonderausstattung zu
AMG Line Advanced Plus:

- Klimatisierungsautomatik THERMOTRONIC (581)
- Totwinkel-Assistent (234)
- AMG Einstiegsleisten mit "AMG" Schriftzug, beleuchtet und mit Wechselcover (U45)
- Advanced Soundsystem (853)
- Vorrüstung für MBUX Entertainment (22U)



¹ Für A 250 4MATIC: 4.275,00 € exkl. MwSt., A 250 e mit EQ Hybrid Technologie : 7.485,00 € exkl. MwSt.

[AMG Line
Advanced](#)[AMG Line
Advanced Plus](#)[AMG Line
Premium](#)[AMG Line
Premium Plus](#)[Räder](#)[Polsterung](#)[Zierelemente](#)[Übersicht der Lines](#)

AMG Line (950) Interieur in Ledernachbildung ARTICO sagegrey/schwarz (158A) und Zierelemente Aluminium mit Längsschliff hell (H44)



Klimatisierungsautomatik THERMOTRONIC (581)



Totwinkel-Assistent (234)



AMG Einstiegsleisten mit "AMG" Schriftzug, beleuchtet und mit Wechselcover (U45)



Advanced Soundsystem (853)



AMG Line Premium Plus (PSQ)

Preis
exkl. MwSt. 10.305,00 €¹

Preis
inkl. MwSt. 12.262,95 €

Zusätzliche Sonderausstattung zu
AMG Line Premium:

- Head-up Display (463)
- MBUX Interieur-Assistent (77B)
- MULTIBEAM LED (642)
- Park-Paket mit 360°-Kamera (P47)
- Vordersitz rechts und Fahrersitz elektrisch
verstellbar mit Memory-Funktion (275/242)
- Panorama-Schiebedach (413)



Abbildung enthält optionale Sonderausstattungen



Abbildung enthält optionale Sonderausstattungen

¹ Für A 250 4MATIC: 7.465,00 € exkl. MwSt., A 250 e mit EQ Hybrid
Technologie: 10.675,00 € exkl. MwSt.

[AMG Line
Advanced](#)[AMG Line
Advanced Plus](#)[AMG Line
Premium](#)[AMG Line
Premium Plus](#)[Räder](#)[Polsterung](#)[Zierelemente](#)[Übersicht der Lines](#)

AMG Line (950) Interieur optional in Leder red pepper/schwarz (277A) und Zierelemente Aluminium mit Längsschliff hell (H44)



MULTIBEAM LED (642)



Vordersitz rechts elektrisch verstellbar mit Memory-Funktion (242) und Fahrersitz elektrisch einstellbar mit Memory-Funktion (275)



Panorama-Schiebedach (413)



Park-Paket mit 360°-Kamera (P47)

AMG Line
AdvancedAMG Line
Advanced PlusAMG Line
PremiumAMG Line
Premium PlusRäder

Polsterung

Zierelemente

Übersicht der Lines

Räder - 18"/19"



45,7 cm (18") AMG Leichtmetallräder im 5-Doppelspeichen-Design (RQS)
Standard

¹ Nur mit Night-Paket (P55)

² Nicht mit Night-Paket (P55)

Alle Preise sind exkl. MwSt.



45,7 cm (18") AMG Leichtmetallräder im 5-Doppelspeichen-Design (RQT)
Optional (0€)¹



48,3 cm (19") AMG Leichtmetallräder im Vielspeichen-Design (RVZ)
Optional (600€)²



48,3 cm (19") AMG Leichtmetallräder im Vielspeichen-Design (RUH)
Optional (750€)¹

AMG Line
AdvancedAMG Line
Advanced PlusAMG Line
PremiumAMG Line
Premium Plus

Räder

Polsterung

Zierelemente

Übersicht der Lines

Polsterung



Ledernachbildung ARTICO/Mikrofaser MICROCUT schwarz mit Kontrastziernähten in Rot (651A)

Standard



Ledernachbildung ARTICO
sagegrey/schwarz (158A)
Optional (0€)²



Leder schwarz (211A)
Optional (0€)¹



Leder red pepper/schwarz (277A)
Optional (100€)¹



Ledernachbildung ARTICO/
Mikrofaser MICROCUT bahiabraun/
schwarz (654A)
Optional (100€)

¹ Nur mit AMG Leder-Paket (P39), 1.150,00 € exkl. MwSt.

² Für die A-Klasse Limousine bis voraussichtlich Ende Juni 2024 nicht produzierbar.

Alle Preise sind exkl. MwSt.

**AMG Line
Advanced**

**AMG Line
Advanced Plus**

**AMG Line
Premium**

**AMG Line
Premium Plus**

Räder

Polsterung

Zierelemente

Übersicht der Lines

Zierelemente



Mikrofaser MICROCUT schwarz
**Standard mit Ledernachbildung ARTICO/Mikrofaser MICROCUT schwarz
mit Kontrastziernähten in Rot (651A)**



Zierelemente Aluminium mit
Längsschliff hell (H44)
Optional (175€)



Zierelemente Holz Linde braun
offenporig (03H)
Optional (260€)



Zierelemente Holz Linde
schwarz offenporig (H15)
Optional (260€)

Übersicht der Lines

	Entry	Progressive Line	AMG Line
Exterieur			
Kühlerverkleidung mit Mercedes-Benz Pattern in Schwarz hochglänzend, zentralem Mercedes Stern sowie Einzellamelle in Silber	●		
Kühlerverkleidung mit Mercedes-Benz Pattern in Schwarz hochglänzend und zentralem Mercedes Stern sowie Einzellamelle in Grau matt mit Einleger in Chrom		●	
Kühlerverkleidung mit Mercedes-Benz Pattern in Chrom, zentralem Mercedes Stern sowie Einzellamelle mit Einleger in Chrom			●
Motorhaube mit Powerdomes	●	●	●
40,6 cm (16")/43,2 cm (17") Leichtmetallräder (abhängig von der Motorisierung)	●		
43,2 cm (17") Leichtmetallräder im 5-Doppelspeichen-Design		●	
45,7 cm (18") AMG Leichtmetallräder im 5-Doppelspeichen-Design			●
Bordkanten- sowie Fensterlinienzierstab in Chrom	●	●	
Bordkanten- sowie Fensterlinienzierstab in Aluminium hochglänzend			●
Komfortfahrwerk mit Tieferlegung / für A 250 e mit EQ Hybrid Technologie: Komfortfahrwerk	●	●	●
Sportbremsanlage			●
Frontschürze mit Zierelement in Chrom		●	
AMG Frontschürze mit Frontsplitter in Chrom			●
Heckschürze mit unterem Teil schwarz genarbt	●		
Heckschürze mit unterem Teil schwarz hochglänzend lackiert sowie mit Endrohrblenden und Zierelement in Chrom		●	
AMG Heckschürze mit sichtbaren Endrohrblenden und Zierelement in Chrom			●
Seitenschwellerverkleidung in schwarz genarbt	●		
Seitenschwellerverkleidung in Wagenfarbe lackiert		●	
AMG Seitenschwellerverkleidung in Wagenfarbe			●

Übersicht der Lines

Interieur	Entry	Progressive Line	AMG Line
Komfortsitze mit Sitzbezügen in Ledernachbildung ARTICO/Stoff	●	●	
Sportsitze mit Integrialkopfstützen und Sitzbezügen in Ledernachbildung ARTICO/Mikrofaser MICRO CUT schwarz			●
Sitzlehnen im Fond klappbar, im Verhältnis 40/20/40	●	●	●
Multifunktions-Sportlenkrad in Leder	●	●	
Multifunktions-Sportlenkrad in Leder Nappa			●
Fußmatten Velours	●	●	
AMG Fußmatten			●
Innenhimmel Stoff kristallgrau	●	●	
Innenhimmel Stoff schwarz			●
Luftaustrittsdüsen in Schwarz hochglänzend	●		
Luftaustrittsdüsen in Schwarz mit Außenring in Silber matt		●	●
Zierelemente Carbonoptik dunkel	●	●	
Zierelemente Mikrofaser MICRO CUT			●
Einstiegsleisten mit "Mercedes-Benz" Schriftzug	●	●	●
Licht- und Sicht-Paket	●	●	●
AMG Sportpedalanlage aus gebürstetem Edelstahl mit schwarzen Gumminoppen			●



Die neue Mercedes-Benz A-Klasse

Mercedes-AMG.





Technik.

Der Mercedes-AMG A 35 wird entsprechend der Serienmodelle mit einem 48-Volt-Teilbordnetz und riemengetriebenen Starter-Generator (RSG) ausgestattet und erreicht eine Leistung von 225 kW/306 PS bei einem maximalen Drehmoment von 400 Nm.

Als Mild-Hybrid unterstützt der RSG die Agilität durch 10 kW mehr Leistung beim Start. Darüber hinaus ist nun ein AMG SPEEDSHIFT DCT 8-Gang-Getriebe an Bord und der neue Bugkühler erleichtert das Temperaturmanagement im Grenzbereich.

Interieur.

Serienmäßig bietet die neue Mercedes-AMG A-Klasse das AMG Performance Lenkrad inklusive AMG Lenkradtasten, mit denen der Fahrer die AMG-spezifischen Features wie beispielsweise das dreistufige ESP oder AMG Dynamics steuern kann – ohne die Hand vom Lenkrad zu nehmen. Darüber hinaus ist der bekannte AMG Performance Sitz nun auch in der Trendfarbe sage grey erhältlich.



Ausstattungsübersicht.



Der Mercedes-AMG A 35 4MATIC erhält serienmäßig das Advanced Plus Paket und das Premium oder Premium Plus Paket können optional gewählt werden. Der Mercedes-AMG A 45 S 4MATIC+ erhält serienmäßig das Premium Paket und es kann optional das Premium Plus Paket gewählt werden.

Mercedes-AMG A 45 S 4MATIC+



PSJ | Advanced Plus

- 877** Ambientebeleuchtung
- 897** Kabelloses Ladesystem für mobile Endgeräte vorn
- 400** Armlehne im Fond
- 889/ P17** KEYLESS-GO
- L6J** AMG Performance Lenkrad in Leder Nappa
- U88** AMG Lenkradtasten

PSN | Premium

+ Advanced Plus

- 581** Klimatisierungsautomatik THERMOTRONIC*
- 234** Totwinkel-Assistent*
- U45** Einstiegsleisten, beleuchtet
- U19** MBUX Augmented Reality für Navigation
- 853 + 22U** Advanced Soundsystem* (für Mercedes-AMG A 35 4MATIC) und Vorrüstung für MBUX Entertainment
- 810** Burmester® Surround-Soundsystem (für Mercedes-AMG A 45 S 4MATIC+)*
- 22U** Vorrüstung für MBUX Entertainment

PSQ | Premium Plus

+ Premium

- 463** Head-up Display*
- 77B** MBUX Interieur-Assistent
- 642** MULTIBEAM LED*
- P47** Park-Paket mit 360°-Kamera*
- 242 + 275** Vordersitz rechts und Fahrersitz elektrisch einstellbar mit Memory-Funktion*
- 413** Panorama-Schiebedach*
- 586** Umfeldbeleuchtung mit Projektion des Markenlogos*

Mercedes-AMG A 35 4MATIC

Serienausstattung

73B Ablagefach Mittelkonsole mit. Rollo
218 Rückfahrkamera
20U Vorrüstung für digitale Schlüsselübergabe

859 CENTRAL MEDIA DISPLAY
7U3 Sportsitze
72B USB-Paket Plus

18"/19" AMG Leichtmetallräder
PBG MBUX Navigation Premium
486 AMG Fahrwerk

B51 TIREFIT
00U Remote Services
873 Sitzheizung

P49 Spiegel-Paket
P44 Park-Paket
U22 4-Wege-Lordosenstütze

632/608 LED High Performance-Scheinwerfer mit Adaptivem Fernlicht-Assistenten
321 Fingerabdruck Scanner

* Diese Ausstattung ist für alle Typen optional wählbar



Advanced Plus (PSJ)

Serienausstattung

- Ambientebeleuchtung (877)
- Volldigitales Instrumenten-Display (458)
- Kabelloses Ladesystem für mobile Endgeräte vorn (897)
- Armlehne im Fond (400)
- KEYLESS-GO (889/P17)¹
- AMG Performance Lenkrad in Leder Nappa (L6)
- AMG Lenkradtasten (U88)

¹ 889 für Kompaktlimousine / P17 für Limousine



Die neue Mercedes-AMG A 35 4MATIC Limousine in polarweiß.



Volldigitales Instrumenten-Display (458)



Kabelloses Ladesystem für mobile Endgeräte vorn (897)



KEYLESS-GO Komfort-Paket (P17)



AMG Performance Lenkrad in Leder Nappa (L6J)



Premium (PSN)

Preis
exkl. MwSt. **1.555,00 €¹**

Preis
inkl. MwSt. **1.850,45 €**

Zusätzliche Sonderausstattung zu
Advanced Plus:

- Klimatisierungsautomatik THERMOTRONIC (581)
- Totwinkel-Assistent (234)
- AMG Einstiegsleisten mit "AMG" Schriftzug, beleuchtet und mit Wechselcover (U45)
- MBUX Augmented Reality für Navigation (U19)
- Advanced Soundsystem (853) für A35
- Burmester® Surround-Soundsystem (810) für A45S
- Vorrüstung für MBUX Entertainment (22U)

¹ Für Mercedes-AMG A 35 4MATIC
Serienausstattung für Mercedes-AMG A 45 S 4MATIC+



Die neue Mercedes-AMG A 45 S 4MATIC+ Kompaktlimousine in polarweiß



Burmester® Surround-Soundsystem (810)¹



MBUX Augmented Reality für Navigation (U19)



Einstiegsleisten mit "AMG" Schriftzug, beleuchtet und mit Wechselcover (U45)



Totwinkel-Assistent (234)

¹ Für Mercedes-AMG A 45 S 4MATIC+ Standard, für Mercedes-AMG A 35 4MATIC optional



Premium Plus (PSQ)

A 45 S 4MATIC+

Preis
exkl. MwSt. 3.190,00 €

Preis
inkl. MwSt. 3.796,10 €

A 35 4MATIC

Preis
exkl. MwSt. 4.745,00 €

Preis
inkl. MwSt. 5.646,55 €

Zusätzliche Sonderausstattung zu Premium:

- Head-up Display (463)
- MBUX Interieur-Assistent (77B)
- MULTIBEAM LED (642)
- Park-Paket mit 360°-Kamera (P47)
- Vordersitz rechts elektrisch verstellbar mit Memory-Funktion (242)
- Panorama-Schiebedach (413)
- Umfeldbeleuchtung mit Projektion des Markenlogos (586)



Die neue Mercedes-AMG A 35 4MATIC Kompaktlimousine in kosmoschwarz



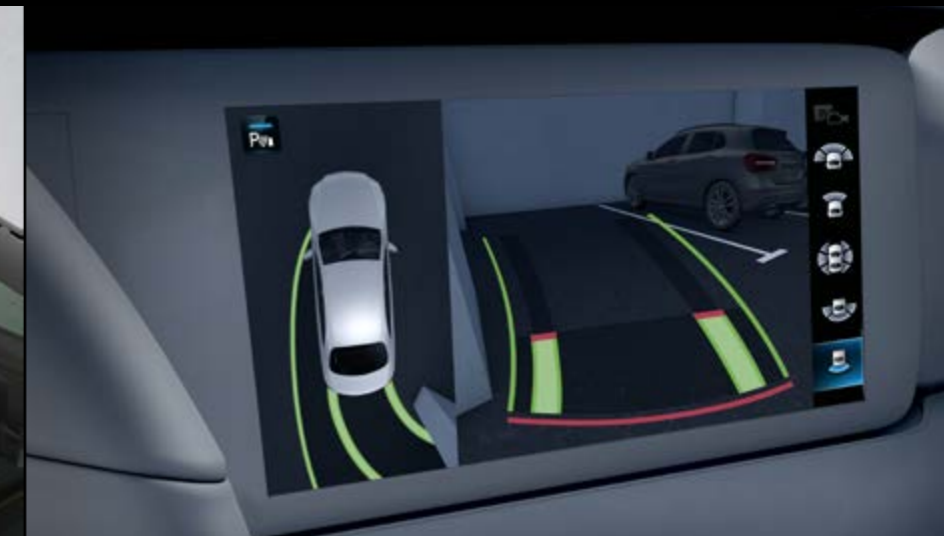
MULTIBEAM LED (642)



Vordersitz rechts elektrisch verstellbar mit Memory-Funktion (242)



Panorama-Schiebedach (413)



Park-Paket mit 360°-Kamera (P47)

Advanced Plus

Premium

Premium Plus

Räder

Polsterung

Zierelemente



Räder - 18"/19" (Mercedes-AMG A 35 4MATIC)



45,7 cm (18") AMG Leichtmetallräder im 10-Speichen-Design (RQQ)
Standard



48,3 cm (19") AMG Leichtmetall-
räder im 5-Doppelspeichen-
Design (RRG) - **Optional (800€)**



48,3 cm (19") AMG Leichtmetall-
räder im 5-Doppelspeichen-
Design (RTJ) - **Optional (950€)**



48,3 cm (19") AMG Leichtmetall-
räder im 5-Doppelspeichen-
Design (RTI) - **Optional (800€)**

Advanced Plus

Premium

Premium Plus

Räder

Polsterung

Zierelemente



Räder - 18"/19" (Mercedes-AMG A 45 S 4MATIC+)



48,3 cm (19") AMG Leichtmetallräder im 5-Doppelspeichen-Design (RRG)
Standard



45,7 cm (18") AMG Leichtmetall-
räder im 10-Speichen-Design
(RUX) - **Optional (0€)**



48,3 cm (19") AMG Leichtmetall-
räder im 5-Doppelspeichen-
Design (RTJ) - **Optional (350€)**



48,3 cm (19") AMG Schmiede-
räder im Kreuzspeichen-Design
(RSZ) - **Optional (1.750€)**

Advanced Plus

Premium

Premium Plus

Räder

Polsterung

Zierelemente



Polsterung (Mercedes-AMG A 35 4MATIC)



Ledernachbildung ARTICO/Mikrofaser MICROCUT schwarz mit Kontrastziernähten in Rot (651A)

Standard



Ledernachbildung ARTICO
sagegrey/schwarz (158A)
Optional (0€)²



Leder
schwarz (211A)
Optional (0€)¹



Leder
red pepper/schwarz (277A)
Optional (100€)¹



Ledernachbildung ARTICO/
Mikrofaser MICROCUT
bahiabraun/schwarz (654A)
Optional (100€)

¹ Nur mit AMG Leder-Paket (P39), 1.150,00 € exkl. MwSt.

² Für die A-Klasse Limousine bis voraussichtlich Ende Juni 2024 nicht produzierbar.

Alle Preise sind exkl. MwSt.

Advanced Plus

Premium

Premium Plus

Räder

Polsterung

Zierelemente



Polsterung (Mercedes-AMG A 45 S 4MATIC+)



Ledernachbildung ARTICO/Mikrofaser MICRO-CUT schwarz (671A)
Standard¹



Ledernachbildung ARTICO
sagegrey/schwarz (158A)
Optional (145€)^{1,3}



Ledernachbildung ARTICO/Mikro-
faser MICRO-CUT schwarz mit
Kontrastziernähten in Rot (651A)
Optional (0€)¹



Leder titangrau pearl/schwarz
(259A)
Optional (0€)²



Leder
red pepper/schwarz (277A)
Optional (100€)²



Leder
schwarz (211A)
Optional (0€)²



Ledernachbildung ARTICO/
Mikrofaser MICRO-CUT
bahiabraun/schwarz (654A)
Optional (100€)

¹ Abbildung zeigt optionale AMG Performance Sitze (555)

² Nur mit AMG Leder-Paket (P39), 1.150,00 € netto

³ Für die A-Klasse Limousine bis voraussichtlich Ende Juni 2024 nicht produzierbar.

Alle Preise sind exkl. MwSt.

Advanced Plus

Premium

Premium Plus

Räder

Polsterung

Zierelemente

Zierelemente



Mikrofaser MICROCUT schwarz
Standard mit Ledernachbildung ARTICO/ Mikrofaser MICROCUT schwarz mit Kontrastziernähten in Rot (651A)



Zierelemente Aluminium AMG Design schwarz/silber (H95)
Optional (175€)



Zierelemente Holz Linde schwarz offenporig (H15)
Optional (260€)



Zierelemente Aluminium mit Längsschliff hell (H44)
Optional (175€)



Zierelemente Holz Linde braun offenporig (03H)¹
Optional (260€)

AMG Night-Paket (P60)

Preis
exkl. MwSt.

750,00 €

Preis
inkl. MwSt.

892,50 €

- 1 Fronsplitter in Hochglanzschwarz.
- 2 Endrohrblenden in Schwarzchrom und wärmedämmend dunkel getöntes Glas (840) ab der B-Säule
- 3 Bordkantenzierstab und Fensterlinienzierstab in Hochglanzschwarz, Außenspiegelgehäuse in Hochglanzschwarz.
- 4 48,3 cm (19") AMG Schmiederäder im Kreuzspeichen-Design (RSZ) optional.
- 5 AMG Seitenschwellerverkleidungen mit Einleger in Hochglanzschwarz.



1



2



3



4



5

AMG Night-Paket II (PAZ)¹

Preis
exkl. MwSt.

400,00 €

Preis
inkl. MwSt.

476,00 €

- 1 AMG spezifische Kühlerverkleidung, abgedunkelt (5U6) mit vertikalen Streben in Schwarzchrom und wärmedämmend dunkel getöntes Glas ab der B-Säule.
- 2 Typkennzeichen auf Heckdeckel und Kotflügeln in Schwarzchrom (7U8) und Mercedes Stern am Heck in Schwarzchrom.
- 3 Bordkantenzierstab und Fensterlinienzierstab in Hochglanzschwarz, Außenspiegelgehäuse in Hochglanzschwarz.
- 4 48,3 cm (19") AMG Leichtmetallräder im 5-Doppelspeichen-Design (RTJ) optional.
- 5 AMG Seitenschwellerverkleidungen mit Einleger in Hochglanzschwarz.



1



2



3



4



5

¹ Nur mit AMG Night-Paket (P60)

AMG Aerodynamik-Paket (B26)

Preis

exkl. MwSt.

1.650,00 €

Preis

inkl. MwSt.

1.963,50 €

- 1 Frontschürze mit vergrößertem Frontsplitter und Zusatz-Flics in Hochglanzschwarz.
- 2 AMG Heckflügel in Hochglanzschwarz.
- 3 Vergrößerte AMG Abrisskante in Hochglanzschwarz auf dem Kofferraumdeckel.
- 4 Seitliche Strömungsabrisskanten um die optischen Luftauslässe der Heckschürze in Hochglanzschwarz, Diffusor Blade in Hochglanzschwarz.



1



2



3



4



5

Limited Edition (P63)¹

Preis

exkl. MwSt.

12.000,00 €

Preis

inkl. MwSt.

14.280,00 €

- Lackierung AMG green hell magno mit Folierung
- Türgriffe in Dark Chrome
- 48,3 cm (19") AMG Schmiederäder im Kreuzspeichen-Design (RRI) mit gelben Elementen sowie editionsspezifischen Radzierdeckel in Dark Chrome
- Schwarze Bremssättel (4U4)
- AMG Performance Sitze (555) mit A 45 S Stickerei
- Sitzbezüge mit Polsterung Ledernachbildung ARTICO/Mikrofaser MICRO CUT (671A) mit Kontrastziernähten in Gelb
- AMG Zierelemente Aluminium/gelb (H85)
- AMG Aerodynamik-Paket (B26)
- AMG Night-Paket (P60)
- AMG Night-Paket II (PAZ)

¹ Nur für Mercedes-AMG A 45 S 4MATIC+



Die neue Mercedes-Benz A-Klasse

Sonderausstattungen.



Night-Paket (P55) (Progressive Line)

Preis

exkl. MwSt.

800,00 €

Preis

inkl. MwSt.

952,00 €

- 1 Wärmedämmend dunkel getöntes Glas (840) ab der B-Säule.
- 2 Heckschürze mit sichtbaren Endrohrblenden und Zierelement in Schwarz hochglänzend.
- 3 Bordkantenzierstab und Fensterlinienzierstab in Schwarz hochglänzend, Außenspiegelgehäuse lackiert in Uni-Lackierung nachtschwarz (696U), i. V. mit Metallic-Lackierung kosmoschwarz (191U) in Wagenfarbe lackiert.
- 4 45,7 cm (18") Leichtmetallräder im 5-Doppelspeichen-Design (R31).
- 5 Zentraler Mercedes Stern sowie Einzellamelle der Kühlerverkleidung in Schwarz hochglänzend mit Chrom-Einleger.

¹ Nur mit Progressive Line Advanced (PSE) / Progressive Line Advanced Plus (PSI)



1



2



3



4



5

Night-Paket (P55) (AMG Line)

Preis

exkl. MwSt.

450,00 €

Preis

inkl. MwSt.

535,50 €

- 1** Wärmedämmend dunkel getöntes Glas (840) ab der B-Säule.
- 2** AMG Heckschürze mit Zierelementen in Schwarz hochglänzend.
- 3** Bordkantenzierstab und Fensterlinienzierstab in Schwarz hochglänzend, Außenspiegelgehäuse lackiert in Uni-Lackierung nachtschwarz (696U), i. V. mit Metallic-Lackierung kosmosschwarz (191U) in Wagenfarbe lackiert.
- 4** 45,7 cm (18") AMG Leichtmetallräder im 5-Doppelspeichen-Design (RQT).
- 5** AMG Frontschürze mit Frontsplitter in Schwarz hochglänzend.

¹ Nur mit AMG Line Advanced Plus (PSJ)/AMG Line Premium (PSN)/AMG Line Premium Plus (PSQ).



1



2



3



4



5

Lacke



nachtschwarz uni (696U) - **Standard**



polarweiß uni (149U) - **Optional (230 €)**



kosmoschwarz metallic (191U) - **Optional (630 €)**



mountaingrau metallic (787U) - **Optional (630 €)**



hightech silber metallic (922U) - **Optional (630 €)**



spektralblau metallic (970U) - **Optional (630 €)**



MANUFAKTUR patagonienrot metallic metallic (993U)
Optional (1.000 €)



MANUFAKTUR mountaingrau magno (662U)
Optional (2.200 €)

Lines und Pakete

CODE	AUSSTATTUNGEN	Preis € exkl. MwSt.	Preis € inkl. MwSt.	Diesel			Hybrid	Benziner					
				A 180 d	A 200 d	A 220 d	A 250 e mit EQ Hybrid Technologie	A 180	A 200	A 220 4MATIC	A 250 4MATIC	Mercedes-AMG A 35 4MATIC	Mercedes-AMG A 45 S 4MATIC+
PSA	Entry Enthält: Ablagefach in Mittelkonsole mit Rollo (73B), Rückfahrkamera (218), Multifunktions-Sportlenkrad in Leder (L3E), Vorrüstung für digitale Schlüsselübergabe (20U), CENTRAL MEDIA DISPLAY (859), Komfortsitze in Ledernachbildung ARTICO/ Stoff (7U2), USB-Paket Plus (72B), Remote Services (00U) / für A250 e: Remote und Charging Services Plus (38U), 16"/17" Leichtmetallräder, MBUX Navigation Premium (PBG), Komfortfahrwerk mit Tieferlegung (677) / für A 250 e mit EQ Hybrid Technologie: Komfortfahrwerk (485), TIREFIT (B51), Sitzheizung für Fahrer und Beifahrer (873), zusätzlich für A 250 e mit EQ Hybrid Technologie: Ladekabel für Haushaltssteckdose, 5m, glatt (B30), Ladekabel für Wallbox und öffentliche Ladestation, 5m, glatt (9B2) und Wechselstrom-Ladesystem (AC-Laden) bis zu 3,7 kW (80B)	0,00	0,00	S	S	S	S	S	S	S	-	-	-
PSD	Entry Advanced Enthält: Entry, Spiegel-Paket (P49), Park-Paket mit Rückfahrkamera (P44), 4-Wege-Lordosenstütze (U22), LED High Performance-Scheinwerfer (632) mit Adaptivem Fernlicht-Assistenten (608)	1.915,00	2.278,85	●	●	●	●	●	●	●	-	-	-
PSE	Progressive Line Advanced Enthält: Entry Advanced, Spiegel-Paket (P49), Park-Paket mit Rückfahrkamera (P44), 4-Wege-Lordosenstütze (U22), LED High Performance-Scheinwerfer (632) mit Adaptivem Fernlicht-Assistenten (608), Progressive Line (P59)	2.840,00	3.379,60	●	●	●	●	●	●	●	S	-	-
PSI	Progressive Line Advanced Plus Enthält: Progressive Line Advanced, Ambientebeleuchtung (877), Individualisierungs-Paket (2S0), Volldigitales Instrumenten-Display (458), kabelloses Ladesystem für mobile Endgeräte vorn (897), Armlehne im Fond (400), KEYLESS-GO (889/P17), Progressive Line (P59), Fingerabdruck Scanner (321)	4.195,00	4.992,05	●	●	●	●	●	●	●	-	-	-
		1.355,00	1.612,45	-	-	-	-	-	-	-	-	●	-
PSM	Progressive Line Premium Enthält: Progressive Line Advanced Plus, Klimatisierungsautomatik THERMOTRONIC (581), Totwinkel-Assistent (234), AMG Einstiegsleisten mit "AMG" Schriftzug, beleuchtet und mit Wechselcover (U45), Advanced Soundsystem (853), Vorrüstung für MBUX Entertainment (22U)	5.420,00	6.449,80	●	●	●	●	●	●	●	-	-	-
		2.580,00	3.070,20	-	-	-	-	-	-	-	-	●	-

Lines und Pakete

CODE	AUSSTATTUNGEN	Preis € exkl. MwSt.	Preis € inkl. MwSt.	Diesel			Hybrid	Benziner						
				A 180 d	A 200 d	A 220 d	A 250 e mit EQ Hybrid Technologie	A 180	A 200	A 220 4MATIC	A 250 4MATIC	Mercedes-AMG A 35 4MATIC	Mercedes-AMG A 45 S 4MATIC+	
PSF	AMG Line Advanced Enthält: Advanced, AMG Line (950), Spiegel-Paket (P49), Park-Paket mit Rückfahrkamera (P44), 4-Wege-Lordosenstütze (U22), LED High Performance-Scheinwerfer (632) mit Adaptivem Fernlicht-Assistenten (608)	4.905,00	5.836,95	-	-	-	●	-	-	-	-	-	-	-
		4.535,00	5.396,65	●	●	●	-	●	●	●	-	S	-	-
		1.695,00	2.017,05	-	-	-	-	-	-	-	●	-	-	-
PSJ	AMG Line Advanced Plus Enthält: AMG Line Advanced, Ambientebeleuchtung (877), Volldigitales Instrumenten-Display (458). Kabelloses Ladesystem für mobile Endgeräte vorn (897), Armlehne im Fond (400), KEYLESS-GO (889/P17), AMG Line (950) inkl. Sportbremsanlage (U28), AMG Performance Lenkrad in Leder Nappa (L6J) ¹ , AMG Lenkradtasten (U88) ¹ , Fingerabdruck Scanner (321)	6.260,00	7.449,40	-	-	-	●	-	-	-	-	-	-	-
		5.890,00	7.009,10	●	●	●	-	●	●	●	-	S	-	-
		3.050,00	3.629,50	-	-	-	-	-	-	-	●	-	-	-
PSN	AMG Line Premium Enthält: AMG Line Advanced Plus, Klimatisierungsautomatik THERMOTRONIC (581), Totwinkel-Assistent (234), Einstiegsleisten beleuchtet (U45), MBUX Augmented Reality für Navigation (U19) ¹ , Advanced Soundsystem (853), Vorrüstung für MBUX Entertainment (22U), Burmester® Surround-Soundsystem (810) ² , AMG Line (950) inkl. Sportbremsanlage (U28)	7.485,00	8.907,15	-	-	-	●	-	-	-	-	-	-	-
		7.115,00	8.466,85	●	●	●	-	●	●	●	-	-	S	-
		4.275,00	5.087,25	-	-	-	-	-	-	-	●	-	-	-
		1.555,00	1.850,45	-	-	-	-	-	-	-	-	●	-	-
PSQ	AMG Line Premium Plus Enthält: AMG Line Premium, Head-up Display (463), MBUX Interieur-Assistent (77B), MULTIBEAM LED (642), Park-Paket mit 360°-Kamera (P47), Vordersitz rechts elektrisch verstellbar mit Memory-Funktion (242), Panorama-Schiebedach (413), AMG Line (950) inkl. Sportbremsanlage (U28), Umfeldbeleuchtung mit Projektion des Markenlogos (586)	10.675,00	12.703,25	-	-	-	●	-	-	-	-	-	-	-
		10.305,00	12.262,95	●	●	●	-	●	●	●	-	-	-	-
		7.465,00	8.883,35	-	-	-	-	-	-	-	●	-	-	-
		4.745,00	5.646,55	-	-	-	-	-	-	-	-	●	-	-
		3.190,00	3.796,10	-	-	-	-	-	-	-	-	-	-	●

¹ Nur für Mercedes-AMG A 35 4MATIC und Mercedes-AMG A 45 S 4MATIC+

² Nur für Mercedes-AMG A 45 S 4MATIC+

Optionen

CODE	AUSSTATTUNGEN	Preis € exkl. MwSt.	Preis € inkl. MwSt.	Diesel			Hybrid	Benziner					
				A 180 d	A 200 d	A 220 d	A 250 e mit EQ Hybrid Technologie	A 180	A 200	A 220 4MATIC	A 250 4MATIC	Mercedes-AMG A 35 4MATIC	Mercedes-AMG A 45 S 4MATIC+
463	Head-up Display Enthalten in AMG Line Premium Plus (PSQ) Nur mit AMG Line (950)	990,00	1.178,10	●	●	●	●	●	●	●	●	●	●
586	Umfeldbeleuchtung mit Projektion des Markenlogos Enthalten in AMG Line Premium Plus (PSQ)	110,00	130,90	●	●	●	●	●	●	●	●	●	●
853	Advanced Soundsystem Enthalten ab AMG Line Premium (PSN)	310,00	368,90	●	●	●	●	●	●	●	●	●	-
897	Kabelloses Ladesystem für mobile Endgeräte vorn Enthalten ab Progressive Line Advanced Plus (PSI)	200,00	238,00	●	●	●	●	●	●	●	●	S	S
P49	Spiegel-Paket Enthalten ab Entry Advanced (PSD)	420,00	499,80	●	●	●	●	●	●	●	S	S	S
P44	Park-Paket mit Rückfahrkamera Enthalten ab Entry Advanced (PSD)	610,00	725,90	●	●	●	●	●	●	●	S	S	S
P47	Park-Paket mit 360°-Kamera Enthalten in AMG Line Premium Plus (PSQ) Nur mit Totwinkel-Assistent (234) Nicht mit Entry (PSA) oder Entry Advanced (PSD)	410,00	487,90	●	●	●	●	●	●	●	●	●	●
P00	Lederfrei-Paket Enthält: Polsterung in Ledernachbildung ARTICO, Multifunktions-Sportlenkrad in Ledernachbildung ARTICO (L3M) Nicht mit Fahrassistenten-Paket (P79), Leder-Paket (P34), AMG Line (950) oder Winter-Paket (PAV)	0,00	0,00	○	○	○	○	○	○	○	○	○	-
637/4B9	Flexibles Ladesystem Pro	660,00	785,40	-	-	-	●	-	-	-	-	-	-

Optionen

CODE	AUSSTATTUNGEN	Preis € exkl. MwSt.	Preis € inkl. MwSt.	Diesel			Hybrid	Benziner					
				A 180 d	A 200 d	A 220 d	A 250 e mit EQ Hybrid Technologie	A 180	A 200	A 220 4MATIC	A 250 4MATIC	Mercedes-AMG A 35 4MATIC	Mercedes-AMG A 45 S 4MATIC+
458	Volldigitales Instrumenten-Display Enthalten ab Progressive Line Advanced Plus (PSI) oder bei Mercedes-AMG	450,00	535,50	●	●	●	●	●	●	●	●	S	S
581	Klimatisierungsautomatik THERMOTRONIC Enthalten ab AMG Line Premium (PSN)	510,00	606,90	●	●	●	●	●	●	●	●	●	S
234	Totwinkel-Assistent Nicht mit Entry (PSA)	450,00	535,50	●	●	●	●	●	●	●	●	●	S
413	Panorama-Schiebedach Nicht mit Entry (PSA) oder Entry Advanced (PSD)	1.025,00	1.219,75	●	●	●	●	●	●	●	●	●	●
275	Fahrersitz elektrisch einstellbar mit Memory-Funktion Enthalten in AMG Line Premium Plus (PSQ) Nur mit Vordersitz rechts elektrisch verstellbar mit Memory-Funktion (242) Nicht mit Entry (PSA) oder Entry Advanced (PSD)	345,00	410,55	●	●	●	●	●	●	●	●	●	●
242	Vordersitz rechts elektrisch verstellbar mit Memory-Funktion Enthalten in AMG Line Premium Plus (PSQ) Nur mit Fahrersitz elektrisch einstellbar mit Memory-Funktion (275) Nicht mit Entry (PSA) oder Entry Advanced (PSD)	285,00	339,15	●	●	●	●	●	●	●	●	●	●
642	MULTIBEAM LED Enthält: Adaptiver Fernlicht-Assistent Plus (628) Nicht mit Entry (PSA) oder Entry Advanced (PSD)	290,00	345,10	●	●	●	●	●	●	●	●	●	●
459	AMG RIDE CONTROL Fahrwerk	990,00	1.178,10	-	-	-	-	-	-	-	-	●	●
459	Fahrwerk mit adaptiver Verstelldämpfung	620,00	737,80	●	●	●	-	●	●	●	●	-	-

Optionen

CODE	AUSSTATTUNGEN	Preis € exkl. MwSt.	Preis € inkl. MwSt.	Diesel			Hybrid	Benziner					
				A 180 d	A 200 d	A 220 d	A 250 e mit EQ Hybrid Technologie	A 180	A 200	A 220 4MATIC	A 250 4MATIC	Mercedes-AMG A 35 4MATIC	Mercedes-AMG A 45 S 4MATIC+
485	Komfortfahrwerk	0,00	0,00	○	○	○	S	○	○	○	○	-	-
L3M	Multifunktions-Sportlenkrad in Ledernachbildung ARTICO Nur mit Entry (PSA), Entry Advanced (PSD), Progressive Line Advanced (PSE) oder Progressive Line Advanced Plus (PSI) und Lederfrei-Paket (P00) Nicht mit Fahrassistenz-Paket (P79), Lenkradheizung (443) oder Leder-Paket (P34)	0,00	0,00	○	○	○	○	○	○	○	○	○	-
2S0	Individualisierungs-Paket Enthalten in Progressive Line Advanced Plus (PSI), AMG Line Advanced Plus (PSJ), AMG Line Premium (PSN), AMG Line Premium Plus (PSQ)	0,00	0,00	○	○	○	○	○	○	○	○	○	○
PAD	Technik-Paket Enthält: Fahrassistenz-Paket (P79), Bremsanlage mit größeren, gelochten Bremsscheiben an der Vorderachse (U29), Fahrwerk mit adaptiver Verstelldämpfung (459), MULTIBEAM LED (642) und KEYLESS-GO (889 / P17) Nur mit Verkehrszeichen-Assistent (513) Nicht mit 43,2 cm (17") Leichtmetallräder im 5-Doppelspeichen-Design (25R) / 43,2 cm oder (17") Leichtmetallräder im 5-Doppelspeichen-Design (R62) Nicht mit Entry (PSA), Entry Advanced (PSD) oder Progressive Line Advanced (PSE) Mit AMG Line Premium (PSN) Mit AMG Line Premium Plus (PSQ)	3.095,00	3.683,05	●	●	●	-	●	●	●	●	-	-
		2.710,00	3.224,90	●	●	●	-	●	●	●	●	-	-
		2.310,00	2.748,90	●	●	●	-	●	●	●	●	-	-
550	Anhängevorrichtung mit ESP® Anhängerstabilisierung	850,00	1.011,50	●	●	●	●	●	●	●	●	●	●
PAV	Winter-Paket Enthalten in Winter-Paket Plus (PGA), Winter-Paket Plus (PGC), Winter-Paket Plus (PGG), Winter-Paket Plus (PGJ) und Winter-Paket Plus (PGK) Enthält: Lenkradheizung (443) und Scheibenwaschanlage beheizt (875) ¹	235,00	279,65	●	●	●	●	●	●	●	●	●	-
		135,00	160,65	-	-	-	-	-	-	-	-	-	●

¹ Nicht für A 45 S 4MATIC+

Optionen

CODE	AUSSTATTUNGEN	Preis € exkl. MwSt.	Preis € inkl. MwSt.	Diesel			Hybrid	Benziner					
				A 180 d	A 200 d	A 220 d	A 250 e mit EQ Hybrid Technologie	A 180	A 200	A 220 4MATIC	A 250 4MATIC	Mercedes-AMG A 35 4MATIC	Mercedes-AMG A 45 S 4MATIC+
942	Laderaum-Paket Nicht mit Entry (PSA) oder Entry Advanced (PSD)	150,00	178,50	●	●	●	●	●	●	●	●	●	●
U40	Trennnetz zur Gepäckraumabtrennung und Insassenschutz¹	150,00	178,50	●	●	●	●	●	●	●	●	●	●
810	Burmester® Surround-Soundsystem Enthält: Vorrüstung für MBUX Entertainment (22U) und Soundpersonalisierung (32U) sowie Dolby Atmos Nicht mit Entry (PSA) oder Entry Advanced (PSD) Mit AMG Line Premium (PSN) oder AMG Line Premium Plus (PSQ)	905,00	1.076,95	●	●	●	●	●	●	●	●	●	-
P79	Fahrassistenz-Paket Nur mit Verkehrszeichen-Assistent (513) und Spiegel-Paket (P49) oder Fahrersitz elektrisch einstellbar mit Memory-Funktion (275) Nicht mit Entry (PSA) Mit AMG Line Premium (PSN) oder AMG Line Premium Plus (PSQ)	1.540,00	1.832,60	●	●	●	●	●	●	●	●	●	●
299	PRE-SAFE	330,00	392,70	●	●	●	●	●	●	●	●	●	●
228	Standheizung	1.100,00	1.309,00	●	●	●	-	●	●	●	●	●	-
840	Wärmedämmend dunkel getöntes Glas Enthalten in Night-Paket oder AMG Night-Paket (P55/P60) Nicht mit Entry (PSA) oder Entry Advanced (PSD)	300,00	357,00	●	●	●	●	●	●	●	●	●	●
207	Aktiver Abstands-Assistent DISTRONIC Nicht mit Entry (PSA)	400,00	476,00	●	●	●	●	●	●	●	●	●	●
513	Verkehrszeichen-Assistent Nicht mit Entry (PSA)	295,00	351,05	●	●	●	●	●	●	●	●	●	●
P82	GUARD 360° Fahrzeugschutz Plus	640,00	761,60	●	●	●	●	●	●	●	●	●	●

¹ Nur für Kompaktklasse

Optionen

CODE	AUSSTATTUNGEN	Preis € exkl. MwSt.	Preis € inkl. MwSt.	Diesel			Hybrid	Benziner					
				A 180 d	A 200 d	A 220 d	A 250 e mit EQ Hybrid Technologie	A 180	A 200	A 220 4MATIC	A 250 4MATIC	Mercedes-AMG A 35 4MATIC	Mercedes-AMG A 45 S 4MATIC+
293	Sidebags im Fond	375,00	446,25	●	●	●	●	●	●	●	●	●	●
14U	Smartphone Integration	300,00	357,00	●	●	●	●	●	●	●	●	●	●
682	Feuerlöscher	110,00	130,90	●	●	●	●	●	●	●	●	●	●
B26	AMG AERODYNAMIK-PAKET Nur mit AMG Night-Paket (P60) Nicht mit Anhängervorrichtung mit ESP® Anhängerstabilisierung (550)	1.650,00	1.963,50	-	-	-	-	-	-	-	-	●	●
PBY	AMG Performance Sitz-Paket Advanced Enthält: AMG Performance Sitze (555), Multikontursitz-Paket (409) ohne Massagefunktion, Fahrersitz elektrisch einstellbar mit Memory-Funktion (275), Beifahrersitz elektrisch einstellbar mit Memory-Funktion (242) und Polsterung Ledernachbildung ARTICO oder Ledernachbildung ARTICO/Mikrofaser MICROCUT Mit Premium Plus (PSQ)	3.300,00	3.927,00	-	-	-	-	-	-	-	-	●	●
		2.670,00	3.177,30	-	-	-	-	-	-	-	-	●	●
256	AMG TRACK PACE	250,00	297,50	-	-	-	-	-	-	-	-	●	S
PBZ	AMG Performance Sitz-Paket High-End Enthält: AMG Performance Sitze (555), Multikontursitz-Paket (409) ohne Massagefunktion, Fahrersitz elektrisch einstellbar mit Memory-Funktion (275), Beifahrersitz elektrisch einstellbar mit Memory-Funktion (242) und Polsterung Leder Mit Premium Plus (PSQ)	4.450,00	5.295,50	-	-	-	-	-	-	-	-	●	●
		3.500,00	4.165,00	-	-	-	-	-	-	-	-	●	●
L6K	AMG Performance Lenkrad in Leder Nappa/Mikrofaser MICROCUT	490,00	583,10	-	-	-	-	-	-	-	-	●	S
U70	Bremssättel rot lackiert	320,00	380,80	-	-	-	-	-	-	-	-	●	S
P60	AMG Night-Paket	750,00	892,50	-	-	-	-	-	-	-	-	●	●
PAZ	AMG Night-Paket II Nur mit AMG Night-Paket (P60)	400,00	476,00	-	-	-	-	-	-	-	-	●	●

Optionen

CODE	AUSSTATTUNGEN	Preis € exkl. MwSt.	Preis € inkl. MwSt.	Diesel		Hybrid	Benziner						
				A 180 d	A 200 d	A 220 d	A 250 e mit EQ Hybrid Technologie	A 180	A 200	A 220 4MATIC	A 250 4MATIC	Mercedes-AMG A 35 4MATIC	Mercedes-AMG A 45 S 4MATIC+
6U6	AMG Tankdeckel	98,00	116,62	-	-	-	-	-	-	-	-	●	●
339	AMG Real Performance Sound	450,00	535,50	-	-	-	-	-	-	-	-	-	●
Y05	MANUFAKTUR Sicherheitsgurte rot <small>Nur mit Mikrofaser MICROCUT schwarz mit Kontrastziernähten in Rot (651A)</small>	0,00	0,00	-	-	-	-	-	-	-	-	S	○
401	Sitzklimatisierung <small>Nur mit AMG Performance Sitz-Paket High-End (PBZ)</small>	600,00	714,00	-	-	-	-	-	-	-	-	●	●
PGA	Winter-Paket Plus mit 40,6 cm (16") Winterkomplettträgern <small>Enthält Winter-Paket (PAV) sowie 40,6 cm (16") Leichtmetallräder im Vielspeichen-Design aerodynamisch optimiert, schwarz hochglänzend lackiert und glanzgedreht mit 205/60 R16 auf 6,5J x 16 ET44 (Felge 43R) Nicht mit AMG Line Advanced Plus (PSJ), AMG Line Premium (PSN) oder AMG Line Premium Plus (PSQ) oder Technik-Paket (PAD)</small>	1.285,00	1.529,15	●	●	-	-	●	●	-	-	-	-
PGC	Winter-Paket Plus mit 43,2 cm (17") Winterkomplettträgern <small>Enthält Winter-Paket (PAV) sowie 43,2 cm (17") Leichtmetallräder im 5-Doppelspeichen-Design, aerodynamisch optimiert, vanadiumsilber lackiert mit 215/65 R17 auf 6,5J x 17 ET44 (Felge R62) Nicht mit AMG Line Advanced Plus (PSJ), AMG Line Premium (PSN), AMG Line Premium Plus (PSQ) oder Technik-Paket (PAD)</small>	1.585,00	1.886,15	●	●	●	●	●	●	●	●	-	-
PGG	Winter-Paket Plus mit 45,7 cm (18") Winterkomplettträgern <small>Enthält Winter-Paket (PAV) sowie 45,7 cm (18") Leichtmetallräder im 5-Doppelspeichen-Design schwarz lackiert und glanzgedreht mit 225/45 R18 auf 7,5J x 18 ET49 (Felge R31) Nur mit AMG Line Advanced Plus (PSJ), AMG Line Premium (PSN) oder AMG Line Premium Plus (PSQ)</small>	2.085,00	2.481,15	●	●	●	●	●	●	●	●	-	-
PGJ	Winter-Paket Plus mit 45,7 cm (18") Winterkomplettträgern <small>Enthält Winter-Paket (PAV) sowie 45,7 cm (18") AMG Leichtmetallräder im 10-Speichen-Design aerodynamisch optimiert, hochglanzschwarz lackiert und glanzgedreht mit 235/40 R18 auf 8J x 18 ET40 (Felge RQQ)</small>	2.335,00	2.778,65	-	-	-	-	-	-	-	-	●	-
PGK	Winter-Paket Plus mit 45,7 cm (18") Winterkomplettträgern <small>Enthält Winter-Paket (PAV) sowie 45,7 cm (18") AMG Leichtmetallräder im 10-Speichen-Design aerodynamisch optimiert, schwarz matt lackiert und glanzgedreht mit 245/40 R18 auf 8,5J x 18 ET46 (Felge RUX)</small>	2.485,00	2.957,15	-	-	-	-	-	-	-	-	-	●

Optionen

CODE	AUSSTATTUNGEN	Preis € exkl. MwSt.	Preis € inkl. MwSt.	Diesel			Hybrid	Benziner						
				A 180 d	A 200 d	A 220 d	A 250 e mit EQ Hybrid Technologie	A 180	A 200	A 220 4MATIC	A 250 4MATIC	Mercedes-AMG A 35 4MATIC	Mercedes-AMG A 45 S 4MATIC+	
R66	Reifen mit Notlaufeigenschaften Nicht mit 40,6 cm (16") Leichtmetallräder im Vielspeichen-Design (43R), 48,3 cm (19") AMG Leichtmetallräder im Vielspeichen-Design (RUH) oder 48,3 cm (19") AMG Leichtmetallräder im Vielspeichen-Design (RVZ)	170,00	202,30	●	●	●	●	●	●	●	●	●	-	-
R1A	Sportreifen Nur mit 45,7 cm (18") AMG Leichtmetallräder im 5-Doppelspeichen-Design (RQS)	300,00	357,00	●	●	●	●	●	●	●	●	●	●	●

Fahrhilfen und Sitzanpassungen

CODE	AUSSTATTUNGEN	Preis € exkl. MwSt.	Preis € inkl. MwSt.	Diesel			Hybrid	Benziner					
				A 180 d	A 200 d	A 220 d	A 250 e mit EQ Hybrid Technologie	A 180	A 200	A 220 4MATIC	A 250 4MATIC	Mercedes-AMG A 35 4MATIC	Mercedes-AMG A 45 S 4MATIC+
E08	Zulassungsgutachten für Fahrhilfen	190,00	226,10	●	●	●	●	●	●	●	●	●	●
E05/E09	Einstiegsschutz rechts oder links	190,00	226,10	●	●	●	●	●	●	●	●	●	●
E65/E66	Lenkraddrehknopf links oder rechts Nur mit Zulassungsgutachten für Fahrhilfen (E08)	420,00	499,80	●	●	●	●	●	●	●	●	●	●
E67	Handbediengerät Classic Nur mit Memory-Paket (275) und Zulassungsgutachten (E08) Nicht mit Sitzverlagerung links nach hinten (E94)	2.200,00	2.618,00	●	●	●	●	●	●	●	●	●	●
E68	Handbediengerät Classic beledert Nur mit Memory-Paket (275) und Zulassungsgutachten (E08) Nicht mit Sitzverlagerung links nach hinten (E94)	2.700,00	3.213,00	●	●	●	●	●	●	●	●	●	●
E83	Handbediengerät Easy Speed beledert Nur mit Zulassungsgutachten für Fahrhilfen (E08) Nicht mit Sitzverlagerung links nach hinten (E94)	3.400,00	4.046,00	●	●	●	●	●	●	●	●	●	●
E84	Handbediengerät Easy Speed Nur mit Zulassungsgutachten für Fahrhilfen (E08) Nicht mit Sitzverlagerung links nach hinten (E94)	2.750,00	3.272,50	●	●	●	●	●	●	●	●	●	●
E85	Gurtschlossöffner für Fahrer	175,00	208,25	●	●	●	●	●	●	●	●	●	●
E70	Gurtschlossöffner für Beifahrer	175,00	208,25	●	●	●	●	●	●	●	●	●	●



Zum Führen eines Fahrzeuges mit Fahrhilfen sind die Vorgaben der Führerschein- und Zulassungsstellen sowie von TÜV/DEKRA zu beachten. Die Funktionen des Originalfahrzeuges bleiben erhalten, so dass das Fahrzeug, auch ohne Nutzung der Fahrhilfen von Personen ohne Behinderung gefahren werden kann. Je nach gewünschter Fahrhilfe können sich jedoch Einschränkungen bei Platzangebot und Funktion ergeben.

<http://www.mercedes-benz.de/fahrhilfen>

● lieferbar gegen Mehrpreis - ○ als Sonderausstattung ohne Mehrpreis lieferbar - S Serienausstattung - – nicht lieferbar

Fahrhilfen und Sitzanpassungen

CODE	AUSSTATTUNGEN	Preis € exkl. MwSt.	Preis € inkl. MwSt.	Diesel			Hybrid	Benziner					
				A 180 d	A 200 d	A 220 d	A 250 e mit EQ Hybrid Technologie	A 180	A 200	A 220 4MATIC	A 250 4MATIC	Mercedes-AMG A 35 4MATIC	Mercedes-AMG A 45 S 4MATIC+
E87	Pedalabdeckung Nur mit Zulassungsgutachten für Fahrhilfen (E08)	500,00	595,00	●	●	●	●	●	●	●	●	●	●
E88	Kombischalterverlegung nach rechts	250,00	297,50	●	●	●	●	●	●	●	●	●	●
E89	Pedalverlegung Gas nach links elektronisch Nur mit Zulassungsgutachten für Fahrhilfen (E08)	1.700,00	2.023,00	●	●	●	●	●	●	●	●	●	●
E92	Pedalerhöhung 2-fach Nur mit Zulassungsgutachten für Fahrhilfen (E08) Nicht mit Handbediengerät Easy Speed (E83) oder Handbediengerät Easy Speed beledert (E84)	870,00	1.035,30	●	●	●	●	●	●	●	●	●	●
E94/E95	Sitzverlagerung links oder rechts nach hinten Nur mit Zulassungsgutachten für Fahrhilfen (E08)	750,00	892,50	●	●	●	●	●	●	●	●	●	●



Zum Führen eines Fahrzeuges mit Fahrhilfen sind die Vorgaben der Führerschein- und Zulassungsstellen sowie von TÜV/DEKRA zu beachten. Die Funktionen des Originalfahrzeuges bleiben erhalten, so dass das Fahrzeug, auch ohne Nutzung der Fahrhilfen von Personen ohne Behinderung gefahren werden kann. Je nach gewünschter Fahrhilfe können sich jedoch Einschränkungen bei Platzangebot und Funktion ergeben.

<http://www.mercedes-benz.de/fahrhilfen>

● lieferbar gegen Mehrpreis - ○ als Sonderausstattung ohne Mehrpreis lieferbar - S Serienausstattung - – nicht lieferbar

Die neue Mercedes-Benz A-Klasse

Laden und Förderung.



Laden

Wechselstrom-Ladesystem (AC-Laden) bis zu 3,7 kW (80B)

Mehr Flexibilität im Alltag: Mit dem Wechselstrom-Ladesystem mit bis zu 3,7 kW (1-phasig) laden Sie Ihren Plug-in-Hybrid. Neben der Wallbox zuhause können Sie Ihr Fahrzeug auch an einer Vielzahl öffentlicher Ladesäulen anschließen. Diese liefern meist Wechselstrom – so wie auch konventionelle Haushaltssteckdosen. **(Standard)**

Wechselstrom-Ladesystem (AC-Laden) bis zu 11 kW (82B)

Mehr Flexibilität: Mit dem leistungsstarken Wechselstrom-Ladesystem laden Sie Ihr Mercedes-Benz Plug-in-Hybrid Fahrzeug schnell und einfach mit bis zu 11 kW (3-phasig). Neben der Wallbox zuhause können Sie Ihr Fahrzeug auch an einer Vielzahl öffentlicher Ladesäulen anschließen. Diese liefern meist Wechselstrom – so wie Haushaltssteckdosen. **(500€ netto)**

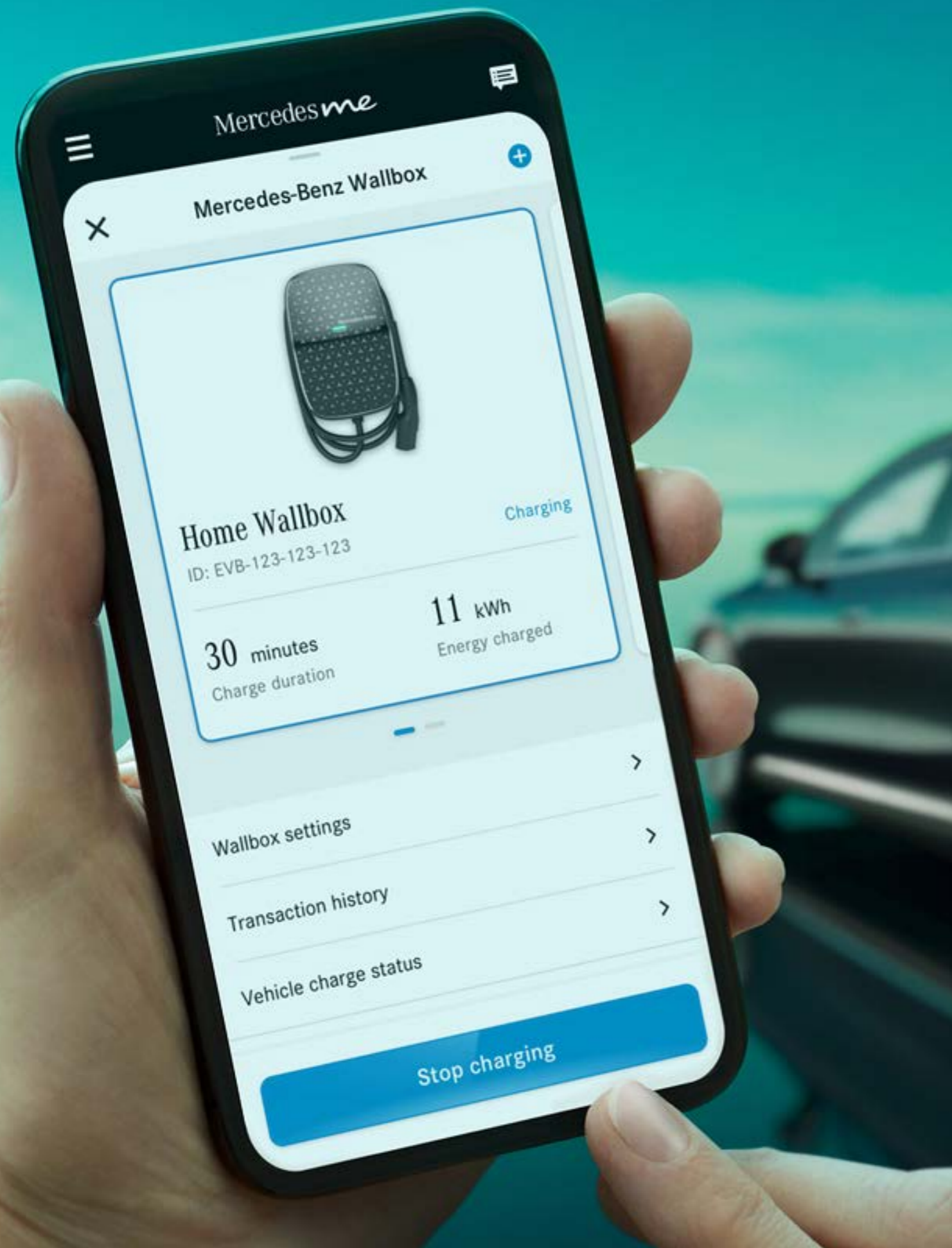
Gleichstrom-Ladesystem (DC-Laden) bis zu 22 kW (83B)

Für Ihre optimale Ladegeschwindigkeit mit bis zu 22 kW und damit hohem Komfort. Schnellladesäulen wie zum Beispiel IONITY liefern den für Ihre Hochvolt-Batterie erforderlichen Gleichstrom. Somit stellt das Gleichstrom-Ladesystem in kürzester Zeit eine bestmögliche elektrische Reichweite bereit. **(500€ netto)**

Remote und Charging Services Plus (38U)¹

Die Remote und Charging Services Plus verbinden Sie mit Ihrem Fahrzeug. Sie können es auf Wunsch lokalisieren und ausgewählte Funktionen fernbedienen. Mit Mercedes me Charge¹ beziehen Sie Strom an vielen öffentlichen Ladestationen bei größtmöglicher Kostentransparenz. Sie müssen sich nur einmal registrieren und erhalten eine zentrale Abrechnung. **(1 Jahr ab Werk inklusive)**

¹ Für die Nutzung dieser Dienste ist eine persönliche Mercedes me ID sowie die Zustimmung zu den Nutzungsbedingungen für die Mercedes me connect Dienste notwendig. Zusätzlich muss das jeweilige Fahrzeug mit dem Benutzerkonto verknüpft sein. Nach Ablauf der initialen Laufzeit können die Dienste kostenpflichtig verlängert werden, sofern diese dann noch für das entsprechende Fahrzeug angeboten werden. Die erstmalige Aktivierung der Dienste ist innerhalb von 1 Jahr ab Erstzulassung oder Inbetriebnahme durch den Kunden möglich, je nachdem was zuerst erfolgt.





1



2



3



4

Ladekabel

Ladekabel für Wallbox und öffentliche Ladestation (MODE 3)

1 Ladekabel für Wallbox und öffentliche Ladestation, 5m, glatt (9B2)

Dieses Ladekabel, auch Mode 3 Kabel genannt, ermöglicht Ihnen das Aufladen der Fahrzeugbatterie an der Wallbox oder an öffentlichen Ladestationen mit bis zu 11 kW (Typ 2, 3-phasig, 16 A). - **Standard (0 €)**

2 Ladekabel für Wallbox und öffentliche Ladestation, 8m, glatt (9B3)

Dieses Ladekabel, auch Mode 3 Kabel genannt, ermöglicht Ihnen das Aufladen der Fahrzeugbatterie an der Wallbox oder an öffentlichen Ladestationen mit bis zu 11 kW (Typ 2, 3-phasig, 16 A). - **Optional (70 €)**

Ladekabel für Haushaltssteckdose (MODE 2)¹

3 Ladekabel für Haushaltssteckdose, 5m, glatt (B30)

Dieses Ladekabel, auch Mode 2 Kabel genannt, ermöglicht Ihnen das Aufladen der Fahrzeugbatterie an der Haushaltssteckdose mit bis zu 1,8 kW (230 V, 1-phasig, 8 A) und passt für Steckdosen des Typs E/F CEE 7/7. - **Standard (0 €)**

4 Ladekabel für Haushaltssteckdose, 8m, glatt (B80)

Dieses Ladekabel, auch Mode 2 Kabel genannt, ermöglicht Ihnen das Aufladen der Fahrzeugbatterie an der Haushaltssteckdose mit bis zu 1,8 kW (230 V, 1-phasig, 8 A) und passt für Steckdosen des Typs E/F CEE 7/7. - **Optional (70 €)**

Bitte beachten Sie: Die maximal mögliche Ladeleistung ist u.a. abhängig vom Ladekabel, dem Ladesystem des Fahrzeugs und der Ladeinfrastruktur. Bitte lesen Sie sich die Bedienungsanleitung sorgfältig durch und achten Sie darauf, sie genau einzuhalten. Für die Nutzung der Dienste ist eine Registrierung im Mercedes me Portal sowie die Zustimmung zu den Nutzungsbedingungen für die Mercedes me connect Dienste notwendig. Zusätzlich muss das jeweilige Fahrzeug mit dem Benutzerkonto verknüpft sein. Nach Ablauf der initialen Laufzeit können die Dienste kostenpflichtig verlängert werden. Die erstmalige Aktivierung der Dienste ist innerhalb von 1 Jahr ab Erstzulassung oder Inbetriebnahme durch den Kunden möglich, je nachdem was zuerst erfolgt.

¹ Aktuell nur eingeschränkt verfügbar. Bitte sprechen Sie hinsichtlich der Verfügbarkeit mit Ihrem/r Verkäufer*in.



Mercedes me Charge - Tarife

Mit [Mercedes me Charge](#)¹ nutzen Sie eines der größten öffentlichen Ladenetzwerke weltweit und können Ihren Mercedes Plug-in-Hybrid einfach transparent und flexibel unterwegs aufladen - auch über Landesgrenzen hinweg.

Zusätzlich ermöglicht Mercedes me Charge den Zugang zu den leistungsstarken Schnellladestationen von [IONITY](#). Dabei stellt [Green Charging](#) mittels hochwertiger Herkunftsnachweise sicher, dass für die über Mercedes me Charge geflossenen Lademengen nachträglich Strom aus erneuerbaren Energien ins Netz eingespeist wird.

Wählen Sie den für sich [optimalen Ladetarif](#) und ermöglichen sich das [ganzheitliche, komfortable und transparente](#) Ladeerlebnis mit Mercedes me Charge. Hier erfahren Sie alle Details zu unseren Ladetarifen. [Link](#)

Mercedes me Charge S

Grundgebühr - 0€/ Monat (Standard)

Mercedes me Charge M

Grundgebühr - 4.90€/ Monat

Mit diesem Tarif laden Sie europaweit zum festen, attraktiven kWh-Preis und zu vergünstigten Tarifen an den Schnellladesäulen von [IONITY](#). Das Beste: Nach Erstaktivierung nutzen Sie diesen Tarif im ersten Jahr sogar komplett ohne Grundgebühr.

Mercedes me Charge L








Grundgebühr - 12.90€/ Monat

¹ Um den Mercedes me connect Dienst „Mercedes me Charge“ nutzen zu können, wird eine persönliche Mercedes me ID sowie die Zustimmung zu den Mercedes me connect Nutzungsbedingungen benötigt. Weiterhin ist in Europa ein Ladevertrag mit der Digital Charging Solutions GmbH erforderlich.

Mercedes-Benz Wallbox

Mercedes-Benz Wallbox (A0009063412)

Mit der neuen Mercedes-Benz Wallbox wird das intelligente Power Grid zuhause bereits ein Stück weit zur Realität. Sie können sie per Ethernet-Kabel oder WiFi mit dem eigenen Internet-Anschluss verbinden. Auf diese Weise können sie die Wallbox mit der Mercedes me App¹ auf ihrem Smartphone bequem bedienen – egal, wo sie sind. So können sie beispielsweise den Ladevorgang ihres Fahrzeugs steuern. Mit Hilfe eines integrierten Energiezählers² lässt sich der aktuelle Stand des geladenen Stroms sowie die Übersicht über alle Ladevorgänge komfortabel in der Mercedes me App ablesen. Eine Übersicht über die Ladekosten ist ebenfalls verfügbar. Zum Schutz vor unbefugter Nutzung kann die Mercedes-Benz Wallbox über die App oder per RFID³-Karte freigeschaltet oder verriegelt werden.

-  Bis zu **22 kW** Ladeleistung⁴
-  Angeschlagenes 6m Kabel mit Typ 2 Stecker
-  **Connectivity** via kundeneigenem LAN, WiFi
-  **Zugang** via App und RFID²
-  Integration in **Mercedes me**
(z.B. Start-Stop, Ladestatus und Kostenübersicht)
-  Einfache kostenpflichtige Installation und komfortabler Betrieb
-  Zukünftige Features via **OTA-Updates** möglich
(Intelligentes Laden, Lastmanagement, Plug&Charge
z. B. Integration in ein Energiemanagementsystem)

¹ Die Mercedes-Benz Wallbox enthält die technische Vorrüstung für Remote-Funktionen. Für die Nutzung der Remote-Funktionen der Mercedes-Benz Wallbox ist die Mercedes me App, eine persönliche Mercedes me ID sowie die Zustimmung zu den Nutzungsbedingungen für die Mercedes me connect Dienste sowie der Anschluss der Wallbox am kundeneigenen Internetanschluss notwendig.

² Anzeige in der Mercedes me App nicht konform mit MID oder Eichrecht.

³ Radio Frequency Identification (RFID) wird bald unterstützt.

⁴ 22 kW Ladung kann je nach Hersteller und Fahrzeug eine entsprechende Sonderausstattung „Wechselstrom-Ladesystem (AC-Laden 22 kW)“ erfordern.





E-Kennzeichen

Bahn frei. Erwerben Sie ein batterieelektrisches Fahrzeug oder ein Plug-in-Hybridfahrzeug mit mindestens 40 km elektrischer Reichweite (innerorts)¹ oder einem CO₂-Ausstoß von höchstens 50 g/km¹, ist das Fahrzeug zur Zulassung mit einem so genannten E-Kennzeichen¹ berechtigt. Abhängig von der jeweiligen lokalen/regionalen Umsetzung profitieren Sie unter Umständen z. B. von kostenfreiem Parken oder der Erlaubnis zur Nutzung der Busspur.²

¹ Die rechtlichen Grundlagen sind geregelt im Elektromobilitätsgesetz (EmoG) und unterliegen damit Änderungen.

² Beispiele für Förderung auf kommunaler Ebene. Es ist möglich, dass in Ihrem Nutzungsgebiet kein Vorteil besteht. Bitte wenden Sie sich hierzu an Ihre Kommune.

Die neue Mercedes-Benz A-Klasse

Digitale Extras.





Erleben Sie die digitalen Extras für Ihren Mercedes.

Unsere kostenlosen digitalen Extras für Sie: Telediagnose, Unfall- und Pannenmanagement und Wartungsmanagement.

Telediagnose.¹

Das digitale Extra Telediagnose informiert Sie, wenn der Austausch von Verschleißteilen wie beispielsweise der Bremsbeläge nötig ist. Zusätzlich wird die Information automatisch an Ihren Mercedes-Benz Service-Partner übermittelt, der sich mit Ihnen für einen Servicetermin in Verbindung setzt. Damit Sie entspannt unterwegs sein können.

Ab Aktivierung kostenfrei nutzbar - Standard

Unfall- und Pannenmanagement.¹

Schnelle Hilfe im Fall der Fälle: mit dem Mercedes me Unfall- und Pannenmanagement. Durch die Mercedes me Taste oder den Telefonbucheintrag im Adressbuch stellt Ihr Mercedes-Benz eine Sprachverbindung mit dem Customer Assistance Center her. Bei aktiviertem Dienst werden dabei relevante Fahrzeugdaten und Ihr Standort übermittelt, sodass entweder unser geschultes Personal direkt am Telefon oder der nächstgelegene Mercedes-Benz Service-Partner weiterhilft – selbst, wenn Sie sich nicht sicher sind, an welchem Ort Sie sich gerade genau befinden.

Ab Aktivierung kostenfrei nutzbar - Standard

Wartungsmanagement.¹

Erleben Sie, wie einfach die Wartung Ihres Mercedes-Benz sein kann. Das digitale Extra Wartungsmanagement erinnert Sie an anstehende Wartungen und unterstützt Sie bei der Terminbuchung. Bei aktiviertem Dienst werden zudem relevante Fahrzeugdaten vorab an Ihren Mercedes-Benz Service-Partner übermittelt, um den Wartungstermin möglichst effizient zu gestalten.

Ab Aktivierung kostenfrei nutzbar - Standard

¹ Um die Dienste nutzen zu können, müssen Sie sich auf dem Mercedes me Portal registrieren und auch die Nutzungsbedingungen für die Mercedes me connect Dienste akzeptieren. Außerdem muss das jeweilige Fahrzeug mit dem Nutzerkonto gekoppelt sein. Nach Ablauf der Erstlaufzeit können die Dienste kostenpflichtig verlängert werden. Die erstmalige Freischaltung der Dienste ist innerhalb von 1 Jahr nach Erstregistrierung oder Inbetriebnahme durch den Kunden möglich, je nachdem, was zuerst eintritt.



Digitale Extras - Highlights

REMOTE SERVICES (00U)¹

Das Paket Remote Services macht Mobilität zu einem neuen Erlebnis und bringt mehr Komfort und Sicherheit. Sie können bestimmte Funktionen fernbedienen und Ihr Fahrzeug lokalisieren. Beispielsweise öffnen Sie Ihre Fenster bevor Sie einsteigen – und lüften so den Innenraum an heißen Tagen.

Ab Aktivierung 3 Jahre kostenfrei nutzbar - Standard

Vorrüstung für digitale Schlüsselübergabe (20U)¹

Teilen Sie Ihr Fahrzeug mit Freunden und Familienmitgliedern – egal, wo Sie gerade sind und einfach per Mercedes me App. Sie behalten die Kontrolle und entscheiden, wem Sie Ihren Mercedes überlassen. Über die App entriegeln Sie Ihr Fahrzeug aus der Ferne und aktivieren den hinterlegten Fahrzeugschlüssel für den am Fahrzeug befindlichen Nutzer.

Ab Aktivierung 3 Jahre kostenfrei nutzbar - Standard

¹ Um die Dienste nutzen zu können, müssen Sie sich auf dem Mercedes me Portal registrieren und auch die Nutzungsbedingungen für die Mercedes me connect Dienste akzeptieren. Außerdem muss das jeweilige Fahrzeug mit dem Nutzerkonto gekoppelt sein. Nach Ablauf der Erstlaufzeit können die Dienste kostenpflichtig verlängert werden. Die erstmalige Freischaltung der Dienste ist innerhalb von 1 Jahr nach Erstregistrierung oder Inbetriebnahme durch den Kunden möglich, je nachdem, was zuerst eintritt.

Optionen

CODE	DIGITALE EXTRAS ¹	Laufzeit ²	Diesel			Hybrid	Benziner					
			A 180 d	A 200 d	A 220 d	A 250 e mit EQ Hybrid Technologie	A 180	A 200	A 220 4MATIC	A 250 4MATIC	Mercedes-AMG A 35 4MATIC	Mercedes-AMG A 45 S 4MATIC+
362	Kommunikationsmodul (LTE) für die Nutzung von Mercedes me connect Diensten	unbegrenzt	S	S	S	S	S	S	S	S	S	S
537	Digitales Radio	unbegrenzt	S	S	S	S	S	S	S	S	S	S
355	Erweiterte Funktionen MBUX	unbegrenzt	S	S	S	S	S	S	S	S	S	S
P82	GUARD 360° Fahrzeugschutz Plus	3 Jahre	●	●	●	●	●	●	●	●	●	●
502	7 Jahre kostenfreie Karten-Updates	7 Jahre	S	S	S	S	S	S	S	S	S	S
U19	MBUX Augmented Reality für Navigation Nur mit AMG Line Premium (PSN) oder AMG Line Premium Plus (PSQ)	unbegrenzt	-	-	-	-	-	-	-	-	○	○
PBG	MBUX Navigation Premium	3 Jahre (Live Traffic und Update Kartendaten 7 Jahre)	S	S	S	S	S	S	S	S	S	S
351	Mercedes-Benz Notrufsystem	10 Jahre	S	S	S	S	S	S	S	S	S	S
22U	Vorrüstung für MBUX Entertainment Nur mit Advanced Soundsystem (853) oder Burmester® Surround-Soundsystem (810) Mit AMG Line Premium (PSN) oder AMG Line Premium Plus (PSQ)	1 Jahr	○	○	○	○	○	○	○	○	○	○
			S	S	S	S	S	S	S	S	S	S

Mehr Informationen zu Mercedes me Produkten finden Sie auf unserer Webseite:

¹ Um die Dienste nutzen zu können, müssen Sie sich auf dem Mercedes me Portal registrieren und auch die Nutzungsbedingungen für die Mercedes me connect Dienste akzeptieren. Außerdem muss das jeweilige Fahrzeug mit dem Nutzerkonto gekoppelt sein. Nach Ablauf der Erstlaufzeit können die Dienste kostenpflichtig verlängert werden. Die erstmalige Freischaltung der Dienste ist innerhalb von 1 Jahr nach Erstregistrierung oder Inbetriebnahme durch den Kunden möglich, je nachdem, was zuerst eintritt.

² Nach Ablauf der Laufzeit können Sie Ihr gewünschtes Produkt in unserem Mercedes me Store verlängern.

Optionen

CODE	DIGITALE EXTRAS ¹	Laufzeit ²	Diesel			Hybrid	Benziner					
			A 180 d	A 200 d	A 220 d	A 250 e mit EQ Hybrid Technologie	A 180	A 200	A 220 4MATIC	A 250 4MATIC	Mercedes-AMG A 35 4MATIC	Mercedes-AMG A 45 S 4MATIC+
01U	Vorrüstung für Navigationsdienste Enthält: Anzeige von Online-Inhalten in der Navigationskarte, Lokale Suche, Parkplätze, Wetterinformationen.	3 Jahre	S	S	S	S	S	S	S	S	S	S
38U	Remote und Charging Services Plus Enthält: Remote Services (00U) Mercedes me Charge Tarif S: Laden Sie Ihren elektrifizierten Mercedes-Benz einfach und bequem in einem der größten Ladenetzwerke. Durch unsere komfortablen Authentifizierungsmethoden können Sie Ihre bevorzugte Ladestation flexibel zu aktuellen Konditionen nutzen. Mercedes me Charge Tarif M: 1 Jahr ohne Grundgebühr inkludiert, sonst 4,90 Euro pro Monat. Weitere Informationen und Details zu den Mercedes me Charge Tarifen finden Sie hier: <div style="border: 1px solid black; padding: 5px; width: fit-content; margin: 0 auto;">Tarifinformationen</div>	3 Jahre	-	-	-	S	-	-	-	-	-	-
		unbegrenzt	-	-	-	S	-	-	-	-	-	-
		1 Jahr	-	-	-	S	-	-	-	-	-	-
13U	Vorrüstung für Remote- und Navigationsdienste Enthält: Programmierung von Ladeeinstellungen und Vorklimatisierung, Reichweitenanzeige per App.	unbegrenzt	-	-	-	S	-	-	-	-	-	-
20U	Vorrüstung für digitale Schlüsselübergabe	3 Jahre	S	S	S	S	S	S	S	S	S	S
367	Vorrüstung für Live Traffic Information	7 Jahre	S	S	S	S	S	S	S	S	S	S
2S0	Individualisierungs-Paket Für Progressive Line Advanced Plus (PSI), AMG Line Premium (PSN) oder AMG Line Premium Plus (PSQ)	1 Jahr	O	O	O	O	O	O	O	O	O	O
			S	S	S	S	S	S	S	S	S	S

Mehr Informationen zu Mercedes me Produkten finden Sie auf unserer Webseite:



¹ Um die Dienste nutzen zu können, müssen Sie sich auf dem Mercedes me Portal registrieren und auch die Nutzungsbedingungen für die Mercedes me connect Dienste akzeptieren. Außerdem muss das jeweilige Fahrzeug mit dem Nutzerkonto gekoppelt sein. Nach Ablauf der Erstlaufzeit können die Dienste kostenpflichtig verlängert werden. Die erstmalige Freischaltung der Dienste ist innerhalb von 1 Jahr nach Erstregistrierung oder Inbetriebnahme durch den Kunden möglich, je nachdem, was zuerst eintritt.

² Nach Ablauf der Laufzeit können Sie Ihr gewünschtes Produkt in unserem Mercedes me Store verlängern.



Die neue Mercedes-Benz A-Klasse

Services.

Technische Daten - Kompaktlimousine

		A 180	A 200	A 220 4MATIC	A 250 4MATIC	Mercedes-AMG A 35 4MATIC	Mercedes-AMG A 45 S 4MATIC+	A 180 d	A 200 d	A 220 d
BAUMUSTERNUMMER		177084	177087	177045	177047	177051	177054	177010	177112	177014
MOTOR										
Zylinderanordnung / -anzahl		R4	R4	R4	R4	R4	R4	R4	R4	R4
Hubraum	cm ³	1.332	1.332	1.991	1.991	1.991	1.991	1.950	1.950	1.950
Nennleistung / bei Drehzahl ¹	kW [PS] / 1/min	100 [136] / 5.500-5.500	120 [163] / 5.500-5.500	140 [190] / 5.500-6.100	165 [224] / 5.500-6.100	225 [306] / 6.100-6.100	310 [421] / 6.750-6.750	85 [116] / 3.400-4.400	110 [150] / 3.400-4.400	140 [190] / 3.800-3.800
Zus. elektr. Leistung (Boost)	kW [PS]	10 [14]	10 [14]	10 [14]	10 [14]	10 [14]	-	-	-	-
Nenndrehmoment / bei Drehzahl ¹	Nm / (1/min)	230 / 1.660-3000	270 / 2.000-3.500	300 / 1.800-4.000	350 / 2.000-4.000	400 / 2.500-4.000	500 / 5.000-5.000	280 / 1.300-2.600	320 / 1.400-3.200	400 / 1.600-2.600
Tankinhalt / davon Reserve	l	43 / 5	43 / 5	51 / 5	51 / 5	51 / 5	51 / 5	43 / 5	43 / 5	51 / 5
GETRIEBE		7G-DCT	7G-DCT	8G-DCT	8G-DCT	AMG SPEEDSHIFT DCT 8G	AMG SPEEDSHIFT DCT 8G	8G-DCT	8G-DCT	8G-DCT
LEISTUNG										
Beschleunigung 0-100 km/h	s	9,2	8,2	7,1	6,3	4,7	3,9	9,7	8,3	7,2
Höchstgeschwindigkeit	km/h	215	225	235	250	250	270	202	220	235
VERBRAUCH UND EMISSIONEN										
Energieverbrauch kombiniert ²	l/100 km	6,5-5,9	6,5-5,9	7,4-6,9	7,4-6,9	8,6-8,3	9,2-9,0	5,5-5,0	5,4-4,9	5,5-5,0
CO ₂ -Emissionen kombiniert ²	g/km	148-134	148-134	168-156	169-156	196-188	208-205	145-132	143-128	144-131
CO ₂ -Klasse		E-D	E-D	F	F	G	G	E-D	E-D	E-D
Emissionsklasse		Euro 6e	Euro 6e	Euro 6e	Euro 6e	Euro 6e	Euro 6e	Euro 6e	Euro 6e	Euro 6e
MASSE UND GEWICHTE										
Gepäckraumvolumen ³	l	350-1.190	350-1.190	350-1.190	350-1.190	370-1.210	370-1.208	345-1.185	345-1.185	345-1.185
Leergewicht / Zuladung ⁴	kg	1.440 / 480	1.440 / 480	1.575 / 480	1.580 / 480	1.645 / 475	1.680 / 450	1.530 / 480	1.530 / 480	1.560 / 480
Maximale Dachlast	kg	75	75	75	75	75	75	75	75	75
Zulässige Anhängelast ungebremst / gebremst (bei 12 %) ⁴	kg	720 / 1.400	720 / 1.600	750 / 1.800	750 / 1.800	750 / 1.800	750 / 1.500	750 / 1.400	750 / 1.600	750 / 1.600

¹ Angaben zur Nennleistung und zum Nenndrehmoment nach Verordnung (EG) Nr. 595/2009 in der gegenwärtig geltenden Fassung.

² Die angegebenen Werte wurden nach dem vorgeschriebenen Messverfahren WLTP (Worldwide harmonised Light-duty vehicles Test Procedures) ermittelt. Der Energieverbrauch und der CO₂-Ausstoß eines Pkw sind nicht nur von der effizienten Ausnutzung des Kraftstoffs bzw. des Energieträgers durch den Pkw, sondern auch vom Fahrstil und anderen nichttechnischen Faktoren abhängig.

³ In Anlehnung an Richtlinie ISO 3832:2002-06. Gepäckraumvolumen kann je nach Sonderausstattung abweichen.

⁴ Masse des Kraftfahrzeugs in fahrbereitem Zustand mit dem zu mindestens 90 % seines Fassungsvermögens gefüllten Kraftstofftank, zuzüglich der Masse des Fahrers (per Gesetz pauschal mit 75 kg veranschlagt), des Kraftstoffs und der Flüssigkeiten, ausgestattet mit der Standardausrüstung gemäß den Herstellerangaben sowie, sofern vorhanden, der Masse des Aufbaus, des Führerhauses, der Anhängervorrichtung und des Ersatzrads/der Ersatzräder sowie des Werkzeugs. Sonderausstattungen, Zusatzausrüstungen und Zubehör können einen Einfluss auf Gewicht, verbleibende Nutzlast, Rollwiderstand, Aerodynamik usw. haben und damit auch die Verbrauchs- und CO₂-Werte beeinflussen.

Technische Daten - Kompaktklasse - Plug-in-Hybride

A 250 e mit EQ Hybrid Technologie

BAUMUSTERNUMMER		177085
MOTOR		
Zylinderanordnung / -anzahl		R4
Hubraum	cm ³	1.332
Systemleistung	kW [PS]	160 [218]
System-Nenn Drehmoment	Nm	450
Nennleistung Verbrennungsmotor ¹	kW [PS]	120 [163]
Nenn Drehmoment Verbrennungsmotor ¹	Nm	270
Tankinhalt / davon Reserve	l	35 / 5
ELEKTRISCHE ANLAGE		
Nennleistung E-Motor	kW	80
Drehmoment E-Motor	Nm	300
AC Ladezeit 0%–100% SOC (netto) Mode 3 ²	h	4,5
DC Ladezeit 10%–80% SOC (netto) ²	min	28
HV-Batterie – Energieinhalt nutzbar	kWh	12,9
GETRIEBE		
		8G-DCT
LEISTUNG		
Beschleunigung 0–100 km/h	s	7,4
Höchstgeschwindigkeit	km/h	225
VERBRAUCH UND EMISSIONEN		
Energieverbrauch gewichtet, kombiniert ³	kWh/100km + l/100 km	19,5–17,8 + 1,0–0,7
Kraftstoffverbrauch kombiniert bei entladener Batterie	l/100 km	6,6–5,9
CO ₂ -Emissionen gewichtet, kombiniert ³	g/km	22–17
CO ₂ -Emissionen gesamt, kombiniert ³	g/km	150–135
Elektrischer Reichweitewert EAER ³	km	75–86
CO ₂ -Klasse gewichtet, kombiniert		B
CO ₂ -Klasse bei entladener Batterie		E-D
Emissionsklasse		Euro 6e
MASSE UND GEWICHTE		
Gepäckraumvolumen ⁴	l	310–1.125
Leergewicht / Zuladung ⁵	kg	1.705 / 475
Maximale Dachlast	kg	75
Zulässige Anhängelast ungebremst / gebremst (bei 12%) ⁵	kg	750 / 1.600

¹ Angaben zur Nennleistung und zum Nenn Drehmoment nach Verordnung (EG) Nr. 595/2009 in der gegenwärtig geltenden Fassung.

² Der zertifizierte elektrische Verbrauch wird in der Regel mit maximaler AC Ladeleistung durch ein Mode 3 Kabel bestimmt. Daher wird empfohlen, Fahrzeuge mit einer HV-Batterie bevorzugt an einer Wallbox oder einer AC-Ladestation mit einem Mode 3 Kabel zu laden, um kürzere Ladezeiten und einen besseren Ladewirkungsgrad zu erreichen.

³ Die angegebenen Werte wurden nach dem vorgeschriebenen Messverfahren WLTP (Worldwide harmonised Light-duty vehicles Test Procedures) ermittelt. Der Energieverbrauch und der CO₂-Ausstoß eines Pkw sind nicht nur von der effizienten Ausnutzung des Kraftstoffs bzw. des Energieträgers durch den Pkw, sondern auch vom Fahrstil und anderen nichttechnischen Faktoren abhängig.

⁴ In Anlehnung an Richtlinie ISO 3832:2002-06. Gepäckraumvolumen kann je nach Sonderausstattung abweichen.

⁵ Masse des Kraftfahrzeugs in fahrbereitem Zustand mit dem zu mindestens 90 % seines Fassungsvermögens gefüllten Kraftstofftank, zuzüglich der Masse des Fahrers (per Gesetz pauschal mit 75 kg veranschlagt), des Kraftstoffs und der Flüssigkeiten, ausgestattet mit der Standardausrüstung gemäß den Herstellerangaben sowie, sofern vorhanden, der Masse des Aufbaus, des Führerhauses, der Anhängervorrichtung und des Ersatzrads/der Ersatzräder sowie des Werkzeugs. Sonderausstattungen, Zusatzausrüstungen und Zubehör können einen Einfluss auf Gewicht, verbleibende Nutzlast, Rollwiderstand, Aerodynamik usw. haben und damit auch die Verbrauchs- und CO₂-Werte beeinflussen.

Technische Daten - Limousine

		A 180	A 200	A 220 4MATIC	A 250 4MATIC	Mercedes-AMG A 35 4MATIC	A 180 d	A 200 d	A 220 d
BAUMUSTERNUMMER		177184	177187	177145	177147	177151	177110	177112	177114
MOTOR									
Zylinderanordnung / -anzahl		R4	R4	R4	R4	R4	R4	R4	R4
Hubraum	cm ³	1.332	1.332	1.991	1.991	1.991	1.950	1.950	1.950
Nennleistung / bei Drehzahl ¹	kW [PS] / 1/min	100 [136] / 5.500-5.500	120 [163] / 5.500-5.500	140 [190] / 5.500-6.100	165 [224] / 5.500-6.100	225 [306] / 6.100-6.100	85 [116] / 3.400-4.400	110 [150] / 3.400-4.400	140 [190] / 3.800-3.800
Zus. elektr. Leistung (Boost)	kW [PS]	10 [14]	10 [14]	10 [14]	10 [14]	10 [14]	-	-	-
Nenndrehmoment / bei Drehzahl ¹	Nm / (1/min)	230 / 1.660-3.000	270 / 2.000-3.500	300 / 1.800-4.000	350 / 2.000-4.000	400 / 2.500-4.000	280 / 1.300-2.600	320 / 1.400-3.200	400 / 1.600-2.600
Tankinhalt / davon Reserve	l	43 / 5	43 / 5	51 / 5	51 / 5	51 / 5	43 / 5	43 / 5	51 / 5
GETRIEBE		7G-DCT	7G-DCT	8G-DCT	8G-DCT	AMG SPEEDSHIFT DCT 8G	8G-DCT	8G-DCT	8G-DCT
LEISTUNG									
Beschleunigung 0-100 km/h	s	9,3	8,3	7,2	6,4	4,8	9,9	8,4	7,3
Höchstgeschwindigkeit	km/h	216	230	237	250	250	206	227	246
VERBRAUCH UND EMISSIONEN									
Energieverbrauch kombiniert ²	l/100 km	6,4-5,8	6,4-5,8	7,3-6,8	7,3-6,8	8,5-8,1	5,5-5,0	5,4-4,8	5,4-5,0
CO ₂ -Emissionen kombiniert ²	g/km	145-132	145-132	166-154	166-154	192-184	143-130	141-127	143-131
CO ₂ -Klasse		E-D	E-D	F-E	F-E	G	E-D	E-D	E-D
Emissionsklasse		Euro 6e	Euro 6e	Euro 6e	Euro 6e	Euro 6e	Euro 6e	Euro 6e	Euro 6e
MASSE UND GEWICHTE									
Gepäckraumvolumen	l	395	395	395	395	420	395	395	395
Leergewicht / Zuladung ³	kg	1.450 / 490	1.450 / 490	1.585 / 490	1.590 / 490	1.655 / 475	1.540 / 490	1.540 / 490	1.570 / 490
Maximale Dachlast	kg	75	75	75	75	75	75	75	75
Zulässige Anhängelast ungebremst / gebremst (bei 12%) ³	kg	725 / 1.400	725 / 1.600	750 / 1.800	750 / 1.800	750 / 1.800	750 / 1.400	750 / 1.600	750 / 1.600

¹ Angaben zur Nennleistung und zum Nenndrehmoment nach Verordnung (EG) Nr. 595/2009 in der gegenwärtig geltenden Fassung.

² Die angegebenen Werte wurden nach dem vorgeschriebenen Messverfahren WLTP (Worldwide harmonised Light-duty vehicles Test Procedures) ermittelt. Der Energieverbrauch und der CO₂-Ausstoß eines Pkw sind nicht nur von der effizienten Ausnutzung des Kraftstoffs bzw. des Energieträgers durch den Pkw, sondern auch vom Fahrstil und anderen nichttechnischen Faktoren abhängig.

³ Masse des Kraftfahrzeugs in fahrbereitem Zustand mit dem zu mindestens 90 % seines Fassungsvermögens gefüllten Kraftstofftank, zuzüglich der Masse des Fahrers (per Gesetz pauschal mit 75 kg veranschlagt), des Kraftstoffs und der Flüssigkeiten, ausgestattet mit der Standardausrüstung gemäß den Herstellerangaben sowie, sofern vorhanden, der Masse des Aufbaus, des Führerhauses, der Anhängervorrichtung und des Ersatzrads/der Ersatzräder sowie des Werkzeugs. Sonderausstattungen, Zusatzausrüstungen und Zubehör können einen Einfluss auf Gewicht, verbleibende Nutzlast, Rollwiderstand, Aerodynamik usw. haben und damit auch die Verbrauchs- und CO₂-Werte beeinflussen.

Technische Daten - Limousine - Plug-in-Hybride

A 250 e mit EQ Hybrid Technologie

BAUMUSTERNUMMER		177185
MOTOR		
Zylinderanordnung / -anzahl		R4
Hubraum	cm ³	1.332
Systemleistung	kW [PS]	160 [218]
System-Nenn Drehmoment	Nm	450
Nennleistung Verbrennungsmotor ¹	kW [PS]	120 [163]
Nenn Drehmoment Verbrennungsmotor ¹	Nm	270
Tankinhalt/davon Reserve	l	35 / 5
ELEKTRISCHE ANLAGE		
Nennleistung E-Motor	kW	80
Drehmoment E-Motor	Nm	300
AC Ladezeit 0%–100% SOC (netto) Mode 3 ²	h	4,5
DC Ladezeit 10%–80% SOC (netto) ²	min	28
HV-Batterie – Energieinhalt nutzbar	kWh	12,9
GETRIEBE		
		8G-DCT
LEISTUNG		
Beschleunigung 0–100 km/h	s	7,5
Höchstgeschwindigkeit	km/h	230
VERBRAUCH UND EMISSIONEN		
Energieverbrauch gewichtet, kombiniert ³	kWh/100km + l/100 km	19,2–17,4 + 0,9–0,7
Kraftstoffverbrauch kombiniert bei entladener Batterie	l/100 km	6,5–5,8
CO ₂ -Emissionen gewichtet, kombiniert ³	g/km	21–16
CO ₂ -Emissionen gesamt, kombiniert ³	g/km	147–132
Elektrischer Reichweitewert EAER ³	km	76–88
CO ₂ -Klasse gewichtet, kombiniert		B
CO ₂ -Klasse bei entladener Batterie		E-D
Emissionsklasse		Euro 6e
MASSE UND GEWICHTE		
Gepäckraumvolumen	l	345
Leergewicht / Zuladung ⁴	kg	1.715 / 475
Maximale Dachlast	kg	75
Zulässige Anhängelast ungebremst / gebremst (bei 12%) ⁴	kg	750 / 1.600

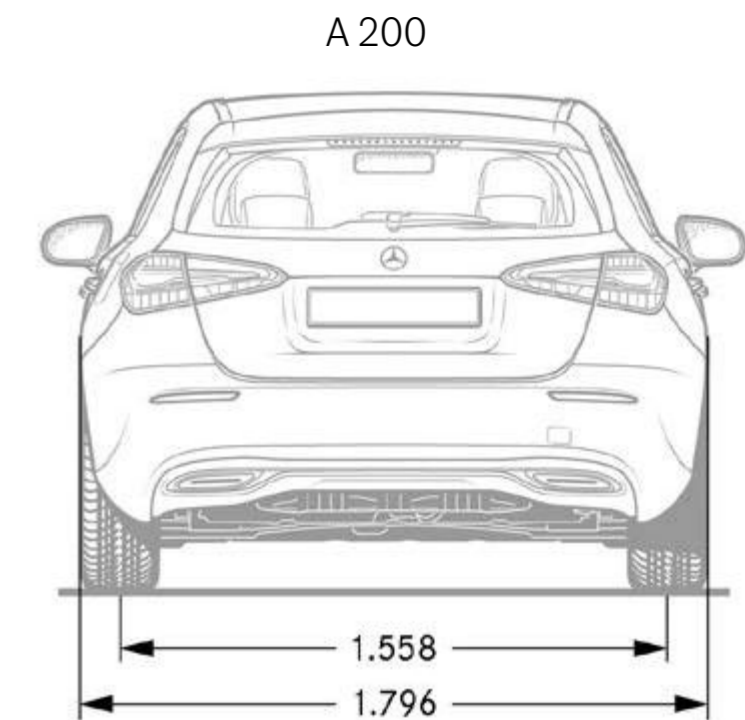
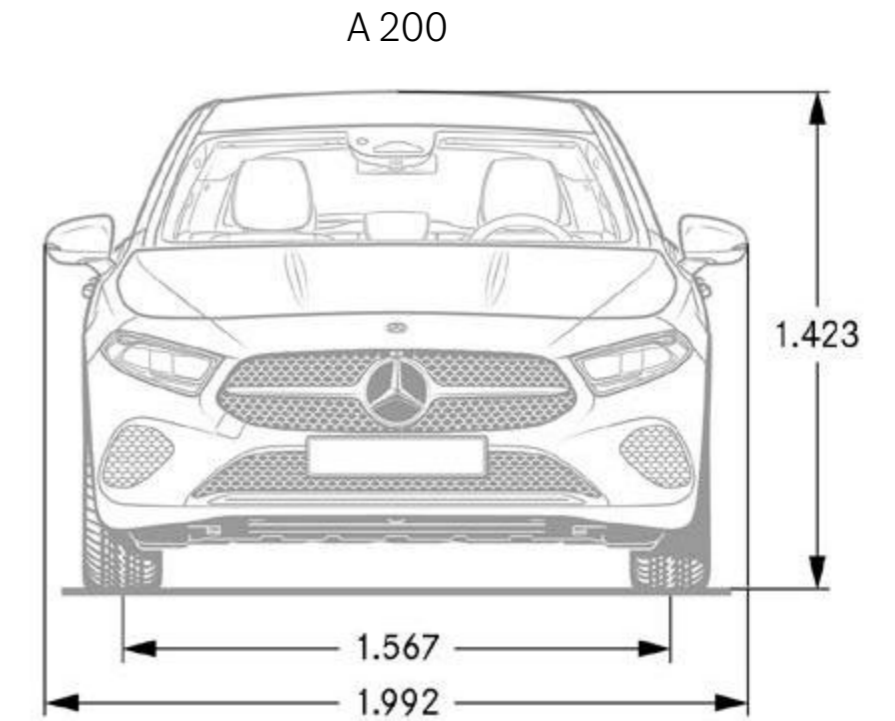
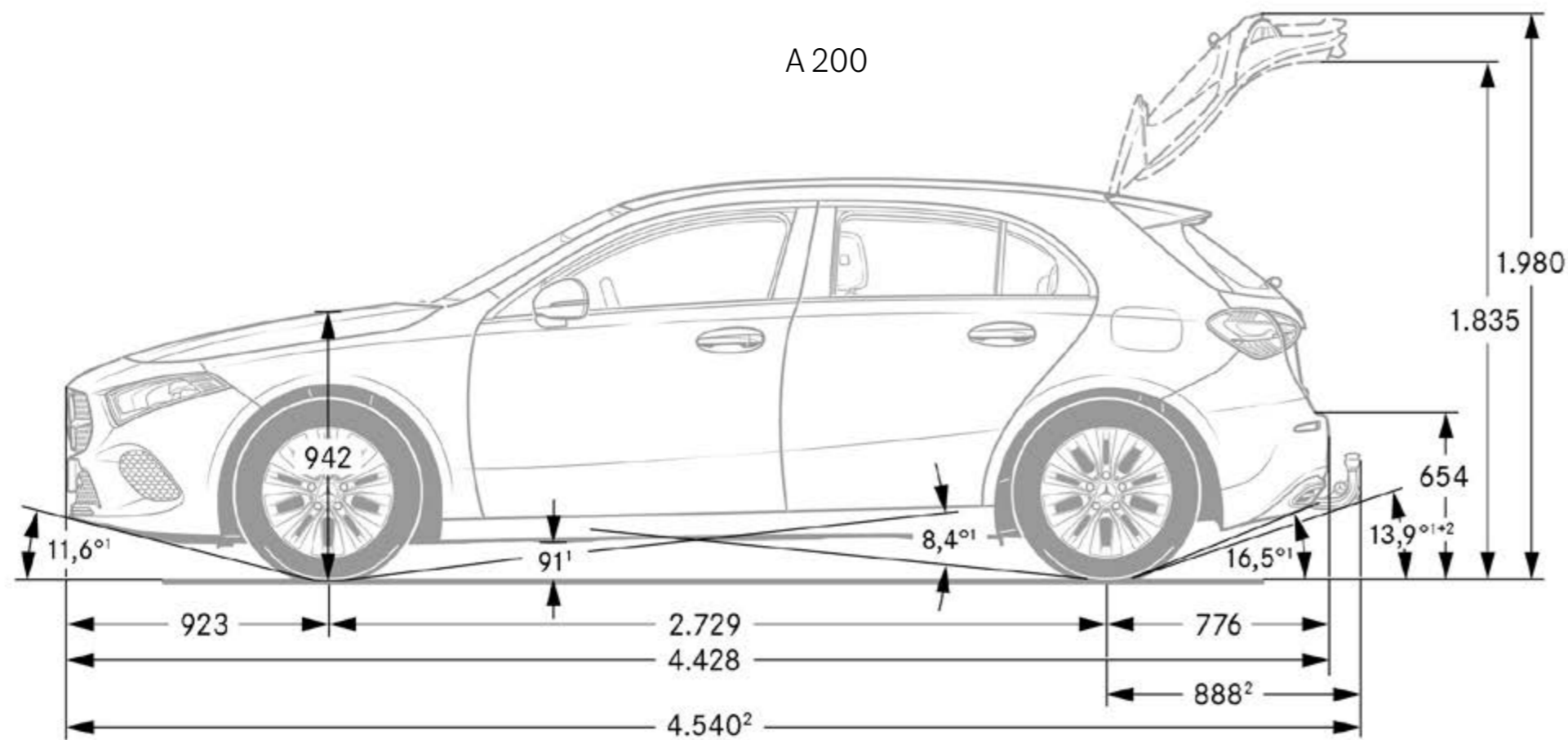
¹ Angaben zur Nennleistung und zum Nenn Drehmoment nach Verordnung (EG) Nr. 595/2009 in der gegenwärtig geltenden Fassung.

² Der zertifizierte elektrische Verbrauch wird in der Regel mit maximaler AC Ladeleistung durch ein Mode 3 Kabel bestimmt. Daher wird empfohlen, Fahrzeuge mit einer HV-Batterie bevorzugt an einer Wallbox oder einer AC-Ladestation mit einem Mode 3 Kabel zu laden, um kürzere Ladezeiten und einen besseren Ladewirkungsgrad zu erreichen.

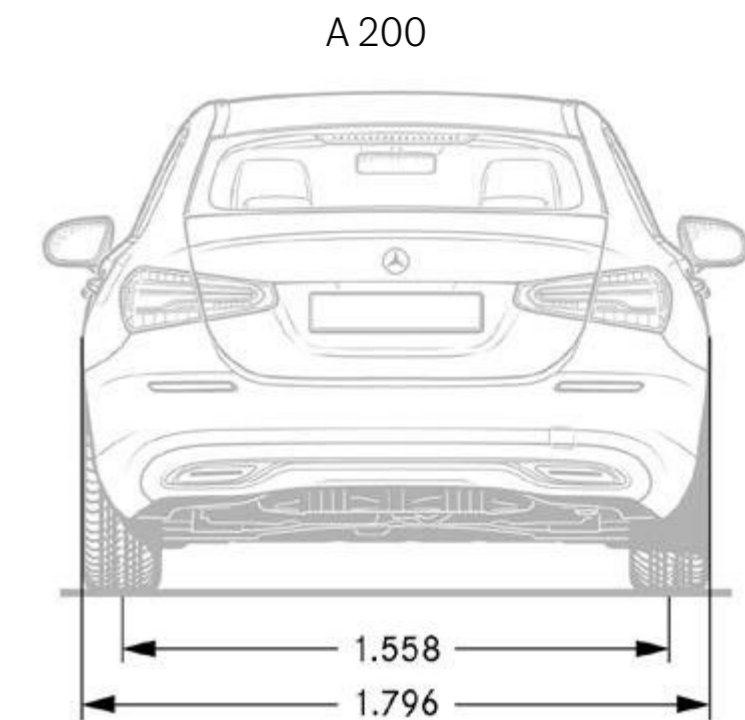
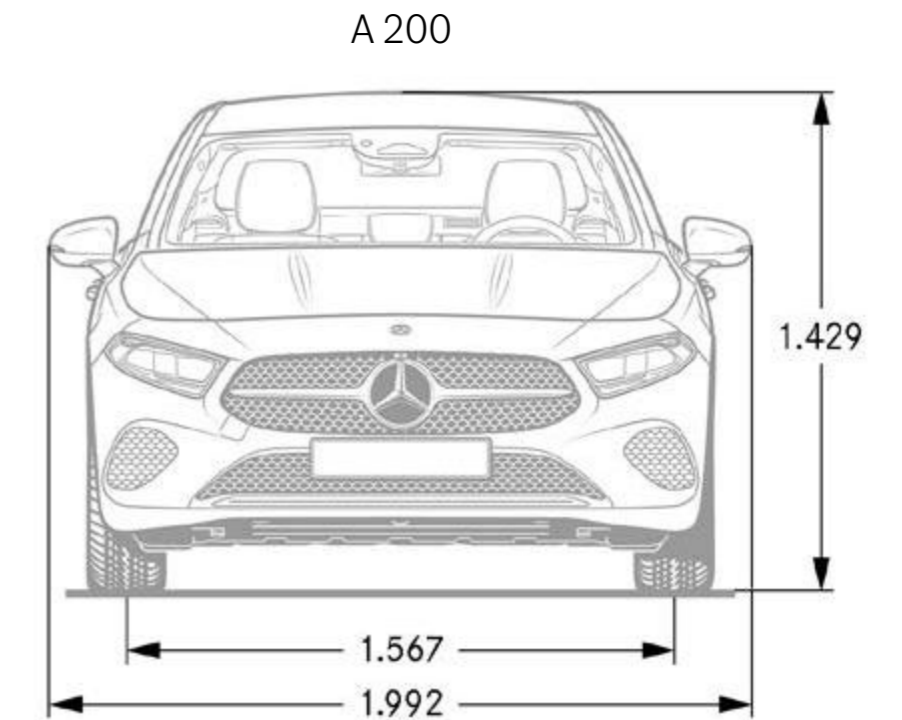
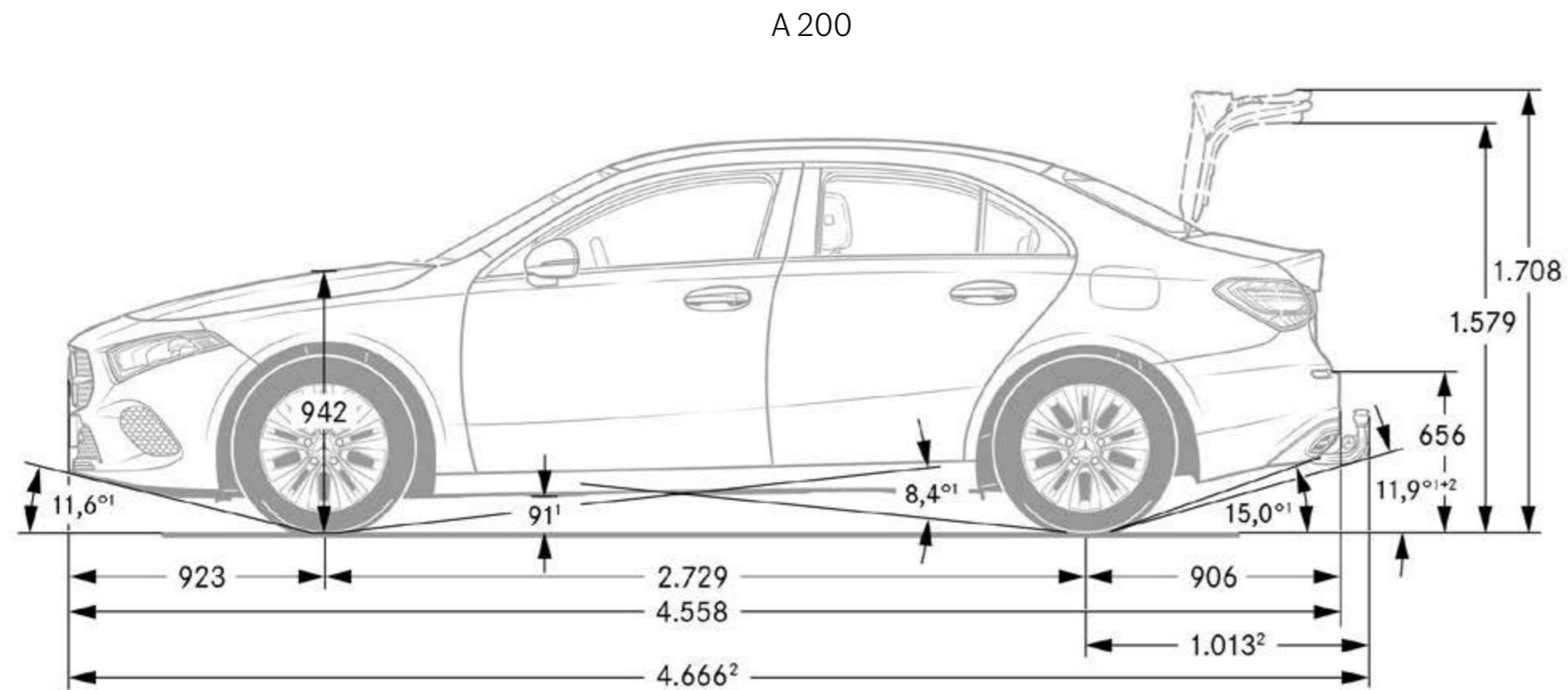
³ Die angegebenen Werte wurden nach dem vorgeschriebenen Messverfahren WLTP (Worldwide harmonised Light-duty vehicles Test Procedures) ermittelt. Der Energieverbrauch und der CO₂-Ausstoß eines Pkw sind nicht nur von der effizienten Ausnutzung des Kraftstoffs bzw. des Energieträgers durch den Pkw, sondern auch vom Fahrstil und anderen nichttechnischen Faktoren abhängig.

⁴ Masse des Kraftfahrzeugs in fahrbereitem Zustand mit dem zu mindestens 90 % seines Fassungsvermögens gefüllten Kraftstofftank, zuzüglich der Masse des Fahrers (per Gesetz pauschal mit 75 kg veranschlagt), des Kraftstoffs und der Flüssigkeiten, ausgestattet mit der Standardausrüstung gemäß den Herstellerangaben sowie, sofern vorhanden, der Masse des Aufbaus, des Führerhauses, der Anhängervorrichtung und des Ersatzrads/der Ersatzräder sowie des Werkzeugs. Sonderausstattungen, Zusatzausrüstungen und Zubehör können einen Einfluss auf Gewicht, verbleibende Nutzlast, Rollwiderstand, Aerodynamik usw. haben und damit auch die Verbrauchs- und CO₂-Werte beeinflussen.

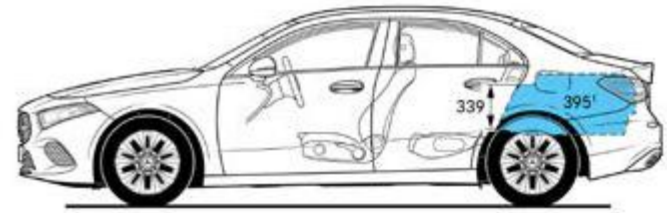
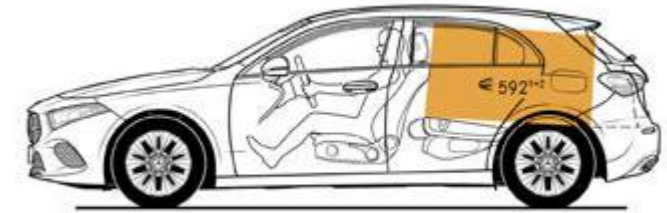
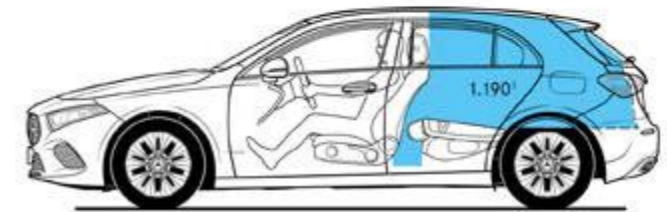
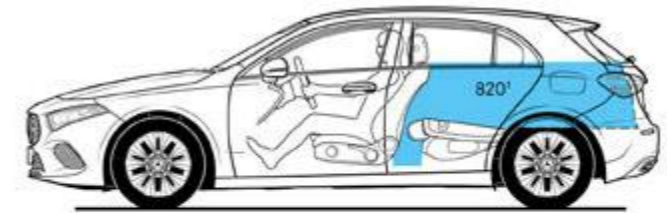
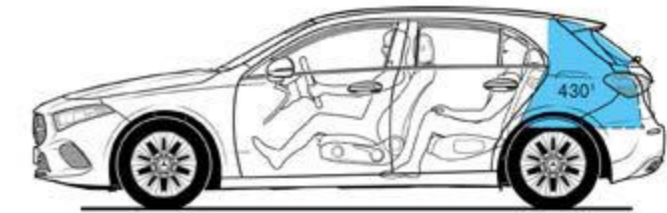
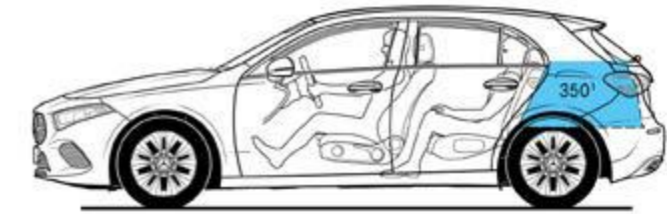
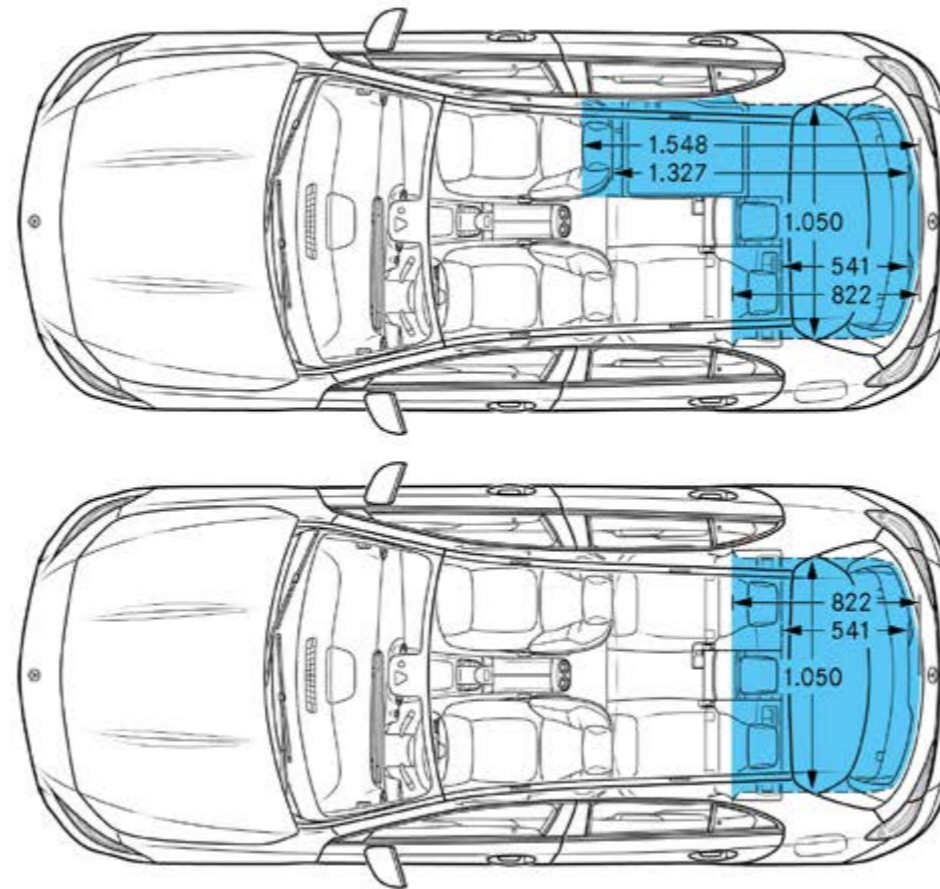
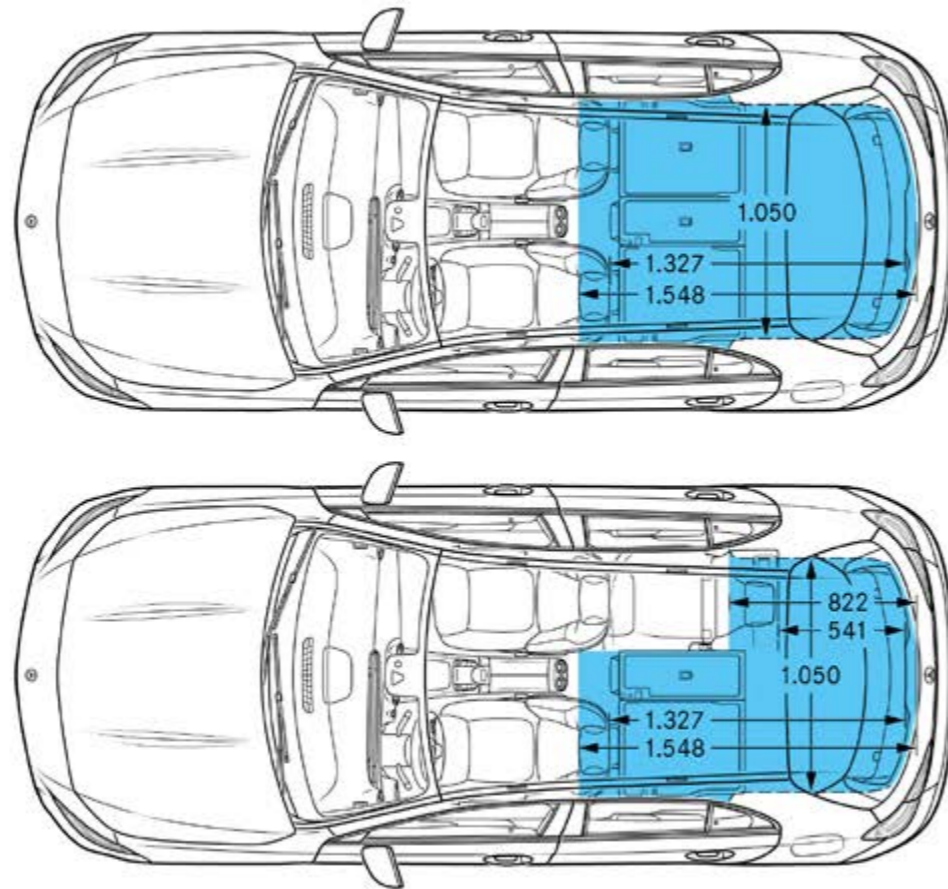
Abmessungen - Kompaktklimousine



Abmessungen - Limousine



Abmessungen & Kofferraumvolumen



¹ Volumen in Litern

² Größter Quader: Maße 1.235 x 820 x 585 mm, Volumen 592 Liter

Gepäckraumvolumen in Anlehnung an Richtlinie ISO 3832:2002-06.

Gepäckraumvolumen kann je nach Sonderausstattung abweichen.

Service

Mercedes-Benz KomplettService-Paket

Ihr Mercedes-Benz Service sorgt dafür, dass vom ersten Kilometer an die Sicherheit, Zuverlässigkeit und der Wert Ihres Mercedes bestmöglich bewahrt werden.

So genießen Sie mit unserem KomplettService-Paket vielfältige Leistungen - und sind damit jederzeit einfach entspannt unterwegs.

Das KomplettService-Paket umfasst bis zu fünf Jahre lang sämtliche Service-Arbeiten.¹ z.B. für 36 Monate und 45.000 km nur:

¹ Gemäß den jeweiligen Bedingungen des KomplettService-Pakets.

Mercedes-Benz Garantie-Paket

Verlängern Sie ganz einfach Ihren Schutz vor unvorhersehbaren Reparaturkosten. Das Mercedes-Benz Garantie-Paket gibt Ihnen im Anschluss an die Neufahrzeug-Garantie finanzielle Sicherheit. Sie können es günstig bereits beim Neufahrzeugkauf oder während der Neufahrzeug-Garantie abschließen und anschließend optional jährlich bis ins 12. Laufjahr Ihres Fahrzeugs immer wieder verlängern.

Sie sichern sich damit umfangreiche Garantie- und Reparaturleistungen² von Ihrem Mercedes-Benz Service.

² Gemäß den jeweiligen Bedingungen des Garantie-Pakets.

³ Unverbindlich empfohlene Verkaufspreise.

Garantie-Paket: 12 Monate im Anschluss an die Neufahrzeug-Garantie

Garantie-Paket: 24 Monate im Anschluss an die Neufahrzeug-Garantie

Garantie-Paket: 36 Monate im Anschluss an die Neufahrzeug-Garantie

	Laufzeit ²	Diesel			Hybrid	Benziner					
		A 180 d	A 200 d	A 220 d	A 250 e mit EQ Hybrid Technologie	A 180	A 200	A 220 4MATIC	A 250 4MATIC	Mercedes-AMG A 35 4MATIC	Mercedes-AMG A 45 S 4MATIC+
	50,00	-	-	-	-	●	-	-	-	-	-
	51,00	-	-	-	-	-	●	-	-	-	-
	53,00	●	●	-	-	-	-	-	-	-	-
	54,00	-	-	●	-	-	-	-	-	-	-
	56,00	-	-	-	●	-	-	-	-	-	-
	59,00	-	-	-	-	-	●	●	-	-	-
	99,00	-	-	-	-	-	-	-	-	●	●
	Kaufpreis³ inkl. gesetzl. Steuer										
	179,00	●	●	●	●	●	●	●	●	-	-
	635,00	-	-	-	-	-	-	-	-	●	●
	465,00	●	●	●	●	●	●	●	●	-	-
	1.315,00	-	-	-	-	-	-	-	-	●	●
	769,00	●	●	●	●	●	●	●	●	-	-
	2.309,00	-	-	-	-	-	-	-	-	●	●



First date – ein unvergesslicher Tag!

Fahrzeugabholung in den Mercedes-Benz Kundencentern

Besuchen Sie die Erfinder des Automobils und erleben Ihre ganz persönlichen Sternstunden bei einer Fahrzeugabholung in einem unserer Mercedes-Benz Kundencenter in Bremen, Rastatt und Sindelfingen.

Individuell & Exklusiv.

Vor der ersten Fahrt sind unsere Expertinnen und Experten bei Ihrer individuellen Fahrzeugeinweisung gerne für Sie da.

Faszinierend & Einzigartig.

Erfahren Sie mehr über die moderne Automobilfertigung in einem Mercedes-Benz Werk. Sie sind am Tag der Fahrzeugabholung zu einer kostenlosen Entdeckungstour eingeladen!

Herzlich & Persönlich.

Genießen Sie in unserer exklusiven Mercedes-Benz Lounge Getränke und ausgewählte Snacks. Passend zu Ihrem neuen Mercedes finden Sie im Mercedes-Benz Shop hochwertige Produkte und persönliche Beratung.

Unvergesslich & Abenteuerlich.

Erfahren Sie Offroad-Feeling bei einer Fahrt auf einem unserer Fahrerlebnis-Parcours in Bremen und Rastatt: Steigungen, Tunnelfahrten und Brücken sorgen für absoluten Nervenkitzel!



Fragen Sie Ihren Mercedes-Benz Partner zu näheren Details.
Oder informieren Sie sich gerne online unter <https://kundencenter-app.mercedes-benz.com>
oder telefonisch +49 (0) 30 2694 1010.

Die persönliche Abholung Ihrer A-Klasse in einem unserer Kundencenter ist für Sie natürlich möglich. Sprechen Sie dazu gern ihren Händler an.

	exkl. MwSt.	inkl. MwSt.
Kundencenter Rastatt	0,00 €	0,00 €
Kundencenter Bremen oder Sindelfingen	270,00 €	321,30 €
Mercedes-AMG Affalterbach (nur AMG-Modelle)	1.168,07 €	1.390,00 €



Finanzdienstleistungen und Versicherungen

Leasing und Finanzierung

Profitieren Sie von der Mercedes-Benz Qualität, Zuverlässigkeit und Sicherheit auch in Ihren finanziellen Angelegenheiten. Dank attraktiver Leasing- und Finanzierungsprodukte von der Mercedes-Benz Leasing Deutschland GmbH und der Mercedes-Benz Bank AG haben Sie flexible Möglichkeiten, sich Ihren Wunsch eines neuen Mercedes zu erfüllen.

Mobilität mit maximaler Flexibilität

Neben individuellen Leasing- und Finanzierungsoptionen bieten Ihnen die Fahrzeug-Miete mit Mercedes-Benz Rent und das Abo Mercedes-Benz My Choice weitere Möglichkeiten, schnell und unkompliziert Ihren Traumwagen zu fahren. Erfahren Sie mehr unter www.mercedes-benz.de/passengercars/finance

Leistungsstarker Versicherungsschutz

Sorgenfrei Mercedes fahren – Mit dem hervorragenden Versicherungsschutz unserer Versicherungspartner¹ ist Ihr Wagen – auch Ihr Elektro- oder Hybridfahrzeug – umfassend abgesichert. Im Schadenfall wird Ihr Fahrzeug in einer Mercedes-Benz Werkstatt repariert.

¹ Versicherer: HDI Versicherung AG, HDI-Platz 1, 30659 Hannover, vermittelt durch die Mercedes-Benz Bank AG, Siemensstraße 7, 70469 Stuttgart. R+V Allgemeine Versicherung AG, Raiffeisenplatz 1, 65189 Wiesbaden, vermittelt durch die Mercedes-Benz Bank AG, Siemensstraße 7, 70469 Stuttgart. Es gelten die allgemeinen Versicherungsbedingungen.

Finanzielle Sicherheit für Ihren Mercedes-Benz

Erweitern Sie die Leistungen Ihrer Vollkaskoversicherung durch den Kaufpreis-schutz², welcher bei Totalschaden, Diebstahl oder Zerstörung bis zu 48 Monate lang die Lücke zwischen Kaufpreis und Wiederbeschaffungswert schließt. Erfahren Sie mehr über die Versicherungen unter www.mercedes-benz.de/passengercars/finance/insurance

² Versicherer: Zurich Insurance plc Niederlassung für Deutschland, Platz der Einheit 2, 60327 Frankfurt/Main vermittelt durch die Mercedes-Benz Bank AG. Es gelten die allgemeinen Versicherungsbedingungen.

Erleben Sie mehr
und lassen Sie Ihre Träume wahr werden.





Mercedes-Benz ist einer der Gründungspartner der Stiftung „Laureus Sport for Good Foundation“.

Seit der Stiftungsgründung im Jahr 2000 unterstützt und fördert Mercedes-Benz die Ziele und Werte dieses weltweiten, gemeinnützigen Programms: mit sozialen Sportprojekten das Leben von benachteiligten oder kranken Kindern und Jugendlichen zu verbessern. Laureus wurde zu einem grundlegenden Bestandteil der gesellschaftlichen Verantwortung von Mercedes-Benz. Jeder neue Mercedes ist daher ein Botschafter dieser Werte. Mit dem Kauf eines Mercedes unterstützen Sie die Stiftung „Laureus Sport for Good Foundation“.

Speicherung technischer Daten im Fahrzeug: Elektronische Fahrzeugkomponenten (z.B. Airbag-Steuergerät, Motorsteuergerät, etc.) enthalten Datenspeicher für technische Fahrzeugdaten, wie z. B. Meldungen im Falle von Funktionsstörungen, Geschwindigkeit des Fahrzeuges, Bremsstärke oder Funktionsweise von Rückhalte- und Fahrerassistenz-Systemen im Falle eines Unfallereignisses (Audio- und Videodaten werden nicht gespeichert). Die Daten werden flüchtig, punktuell als Momentaufnahme z. B. im Falle einer Störungsmeldung, über einen sehr kurzen Aufzeichnungszeitraum (maximal wenige Sekunden) z. B. im Falle eines Unfalls oder in zusammengefasster Form z. B. zur Bewertung der Bauteilbeanspruchung gespeichert. Die gespeicherten Daten können über Schnittstellen im Fahrzeug ausgelesen, von geschulten Technikern zur Diagnose und Behebung etwaiger Funktionsstörungen oder vom Hersteller zur Analyse und zur weiteren Verbesserung von Fahrzeugfunktionen verarbeitet und genutzt werden. Auf Wunsch des Kunden können Daten auch als Basis für weitere optionale Dienstleistungen dienen. Eine Übertragung der Daten aus dem Fahrzeug heraus an den Hersteller bzw. Dritte erfolgt grundsätzlich nur aufgrund gesetzlicher Erlaubnis (z.B. Fahrzeugnotruf e-Call), oder aufgrund vertraglichen Einverständnisses mit dem Kunden unter Berücksichtigung des Datenschutzes. Weitere Informationen zu gespeicherten Daten im Fahrzeug befinden sich in der Betriebsanleitung des Fahrzeugs. Diese finden Sie gedruckt und interaktiv im Fahrzeug oder online unter www.mercedes-benz.de/betriebsanleitung.

Nach Redaktionsschluss können sich am Produkt Änderungen ergeben haben.

Mercedes-Benz AG, Mercedes-Benz Cars Vertrieb Deutschland, Mühlenstraße 30, 10243 Berlin, MBD/VPM (aktualisiert: 10. Juli 2024)

www.mercedes-benz.de