



AMG



DER NEUE
MERCEDES-AMG GT.

Preisliste gültig ab 14. Mai 2024

WILLKOMMEN.

Willkommen zur neusten Ausgabe der Mercedes-AMG GT Preisliste. Hier erfahren Sie alles, was Sie über Ihren neuen GT wissen möchten.

Die Broschüre ist zu 100% interaktiv, so dass Sie die Inhalte nach Belieben erkunden können.



DER NEUE MERCEDES-AMG GT: DIE EVOLUTION EINES IKONISCHEN SPORTWAGEN.

Modernste Fahrwerkstechnologie, effiziente Aerodynamik und intelligenter Leichtbau: Das Mercedes-AMG GT Coupé trägt unverkennbar Gene aus dem Kundenrennsport. Emotionaler Kern des Sportcoupés ist der Antrieb. Der legendäre V8-Motor präsentiert sich mitreißend kraftvoll. Der vollvariable AMG Performance 4MATIC+ sichert jederzeit optimale Traktion. Das ausbalancierte Design des Coupé bietet gleichzeitig mehr Funktion und Platz im Innenraum. Vor allem im Alltag profitieren Ihre Kunden von der intelligenten Raumaufteilung. Auf Wunsch ist der GT als praktischer 2+2-Sitzer bestellbar.



Highlights

Modellpreise

Individualisierung

Sonderausstattungen

Digitale Extras

Services

DER MERCEDES-AMG GT

HIGHLIGHTS.





MEHR TRAKTION UND FAHRSTABILITÄT: VOLLVARIABLER ALLRADANTRIEB AMG PERFORMANCE 4MATIC+.

Das intelligente System verbindet die Vorteile verschiedener Antriebskonzepte miteinander: Die vollvariable Momentenverteilung auf Vorder- und Hinterachse gewährleistet nicht nur optimale Traktion am physikalischen Limit. Der Fahrer kann sich auch auf hohe Fahrstabilität und Fahrsicherheit unter allen Bedingungen verlassen: bei trockener Fahrbahn genauso wie bei Nässe oder auf Schnee.

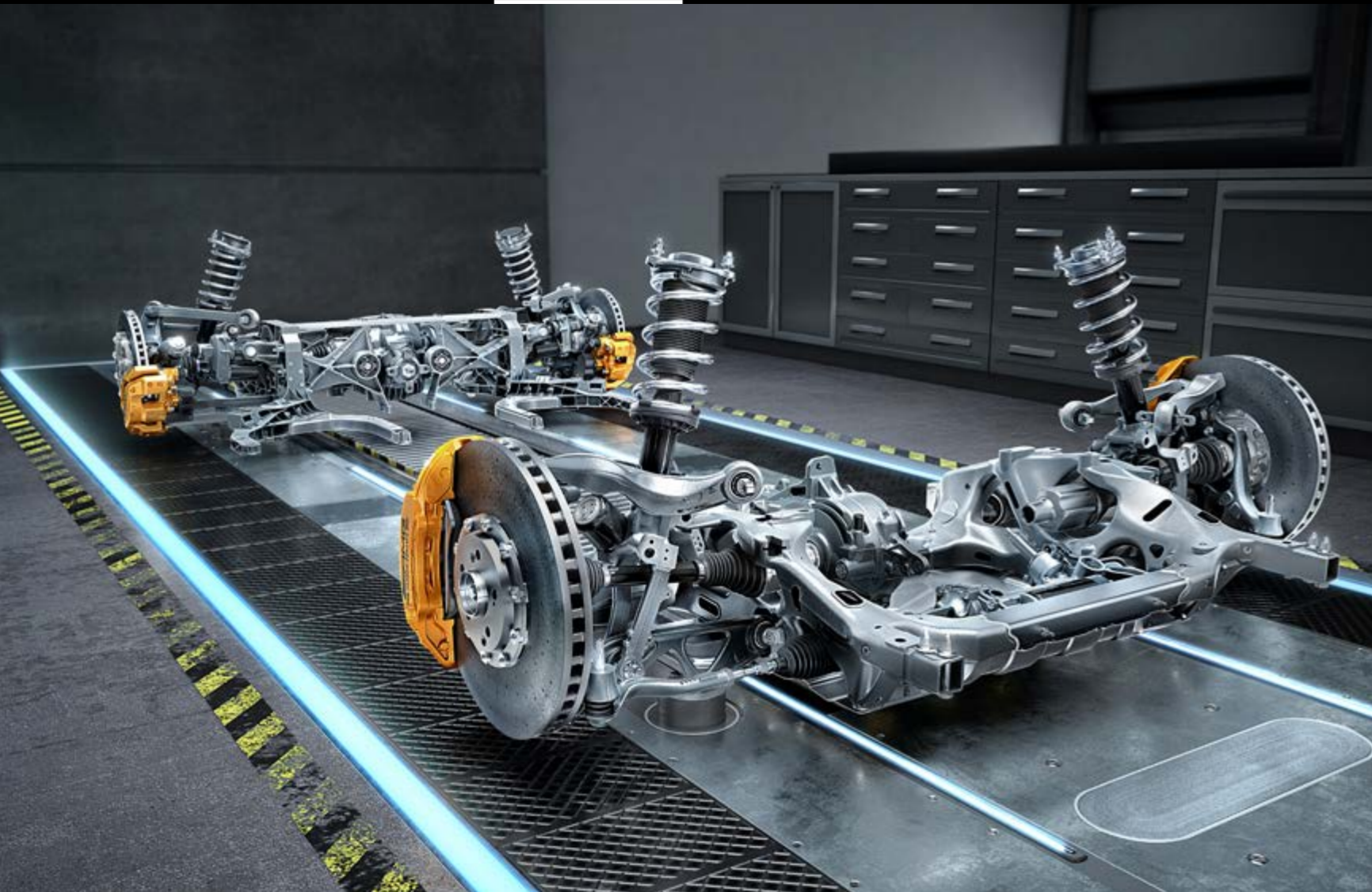
Eine elektromechanisch geregelte Kupplung verbindet die ständig angetriebene Hinterachse variabel mit der Vorderachse. Die bestmögliche Drehmomentverteilung wird – je nach Fahrsituation und Fahrerwunsch – laufend berechnet. So kann das neue Coupé stufenlos variabel vom traktionsorientierten Allradantrieb mit Kraftverteilung 50:50 auf Vorder- und Hinterachse bis zum reinen Hinterradantrieb gefahren werden. Neben Traktion und Querdynamik verbessert der Allradantrieb auch die Längsdynamik für eine noch kraftvollere Beschleunigung.

4,0-LITER-V8-BITURBOMOTOR.

Die Triebwerke werden in reiner Handarbeit nach dem Prinzip „One Man, One Engine“ am Unternehmensstandort in Affalterbach montiert. Im Topmodell GT 63 4MATIC+ leistet das Triebwerk 430 kW (585 PS) und stellt ein maximales Drehmoment von 800 Nm zur Verfügung.

Für den Einsatz im AMG GT erhielt das Triebwerk eine neue Ölwanne, neu positionierte Ladeluftkühler sowie eine aktive Kurbelgehäuseentlüftung. Die Ein- und Auslasskanäle wurden für einen noch effektiveren Gaswechsel optimiert und die Abgasführung für Katalysatorbox und Otto-Partikelfilter vergrößert. Die Mehrleistung des AMG GT 63 4MATIC+ erzielten die Entwickler in erster Linie durch einen höheren Ladedruck und größeren Luftdurchsatz sowie eine modifizierte Motorsoftware.





AMG PERFORMANCE 4MATIC+ HINTERACHSLENKUNG KOMBINIERT AGILITÄT UND STABILITÄT.

Das Sportcoupé ist außerdem mit dem Allradantrieb AMG Performance 4MATIC+ ausgestattet. Eine elektronisch gesteuerte Kupplung verbindet die ständig angetriebene Hinterachse vollvariabel mit der Vorderachse. So füllt der GT je nach Anspruch ein breites Spektrum – von einem ausgeprägt traktionsorientierten Allradantrieb bis hin zum reinen Heckantrieb. Das AMG spezifische elektronische Sperrdifferenzial an der Hinterachse macht das Fahrzeug dabei noch agiler. Bei Kurvenfahrten verteilt es die Kraft optimal zwischen den Rädern und passt sich permanent der Fahrsituation an. Ihre Kunden genießen bestmögliche Traktion und maximalen Fahrspaß.

ÜBERZEUGEND - AUCH IM ALLTAG .

Das optionale Maßkonzept mit 2+2 Sitzen bietet ein besseres Raumgefühl und viel Platz im Innenraum. Die hinteren Plätze erhöhen die Alltagstauglichkeit und eignen sich für Personen bis 1,50 Meter Körpergröße. Die große EASY PACK Heckklappe inklusive der HANDSFREE ACCESS Funktion erleichtert das Be- und Entladen. Bei Bedarf lässt sich das Gepäckabteil durch die geteilt umlegbaren Rücksitzlehnen spürbar erweitern.





LUXURIÖSER SPORTWAGEN INNENRAUM.

Das Interieurdesign des neuen AMG GT bedient sich der High-Performance Sportwagen-Gene von AMG, die gekonnt in eine digitale Welt übersetzt und konsequent weiterentwickelt wurden. Materialien, Verarbeitung und „Attention-To-Detail“ unterstreichen den Luxusanspruch des Fahrzeugs im Interieur. Die Cockpit-Gestaltung bis hin zum Zentralsdisplay in der Mittelkonsole ist auf den Fahrer fokussiert und überzeugt mit einem harmonischen Gesamteindruck. Das volldigitale Kombiinstrument ist in ein dreidimensionales Visier integriert.

DIE EVOLUTION EINES MODERNEN, IKONISCHEN SPORTWAGENDESIGNS.

Der lange Radstand, die kurzen Überhänge und die stark geneigte Windschutzscheibe lassen den neuen AMG GT kompakt und kräftig wirken. Die ausgewogenen Proportionen mit spannungsvollem Greenhouse, voluminösen Radhäusern und der expressiven Frontansicht signalisieren den Auftritt eines kraftvollen, aber auch alltagstauglichen Sportwagens. Fließend modellierte Flächen ohne Ecken und Kanten bis hin zu den versenkten Türgriffen prägen die Seitenansicht. Der expressiv modellierte hintere Schulterbereich verleiht dem Fahrzeug seinen zusätzlichen Sportwagenappeal.



DER MERCEDES-AMG GT

MODELLPREISE.



WÄHLEN SIE IHREN MERCEDES-AMG GT



GT 43

48,3 cm (19") AMG Leichtmetallräder im 10-Speichen-Design (RVA), Bremssättel silberfarben lackiert (B06), Polsterung in Leder Nappa schwarz (801A), AMG Fahrwerk (486), Park-Paket mit Rückfahrkamera (P44)



GT 55 4MATIC+

50,8 cm (20") AMG Leichtmetallräder im 10-Doppelspeichen-Design (RTM), Polsterung in Leder Nappa schwarz (801A), Ambientebeleuchtung (891), AMG ACTIVE RIDE CONTROL Fahrwerk (470), AMG DYNAMIC PLUS Paket (P71), AMG Hinterachslenkung (201) mit bis zu 2,5° Lenkwinkel, 360°-Kamera (501), GUARD 360° Fahrzeugschutz Plus (P82), AMG Bremssättel gelb lackiert (U69)



GT 63 4MATIC+

50,8 cm (20") AMG Leichtmetallräder im 10-Doppelspeichen-Design (RTM), Polsterung in Leder Nappa schwarz (801A), Ambientebeleuchtung (891), AMG ACTIVE RIDE CONTROL Fahrwerk (470), AMG DYNAMIC PLUS Paket (P71), AMG Hinterachslenkung (201) mit bis zu 2,5° Lenkwinkel, 360°-Kamera (501), GUARD 360° Fahrzeugschutz Plus (P82), AMG Bremssättel gelb lackiert (U69)



GT 63 S E PERFORMANCE

50,8 cm (20") AMG Leichtmetallräder im 10-Speichen-Design (RVN), AMG Keramik Hochleistungs-Verbundbremsanlage (B07), Polsterung in Leder Nappa schwarz (801A), Ambientebeleuchtung (891), AMG ACTIVE RIDE CONTROL Fahrwerk (470), AMG DYNAMIC PLUS Paket (P71), AMG Hinterachslenkung (201) mit bis zu 2,5° Lenkwinkel, 360°-Kamera (501), GUARD 360° Fahrzeugschutz Plus (P82), AMG Bremssättel gelb lackiert (U69)

MERCEDES-AMG GT – MODELLVARIANTEN UND TECHNISCHE DATEN

	Motor Hubraum cm ³ Zylinder	Getriebe	Nennleistung ¹ kW (PS) Drehmoment ¹ Nm	Höchstgeschwindigkeit km/h Beschleunigung 0-100 km/h (s)	Energieverbrauch kombiniert ² (l/100 km) CO ₂ -Emissionen kombiniert ² (g/km) CO ₂ -Klasse / Emissionsklasse	Einstiegstyp	Serien- ausstattung Preis Euro inkl. MwSt. exkl. MwSt.
AMG GT 43	Benziner 1.991 R4	AMG SPEEDSHIFT MCT 9G	310+10 (421+14) 500	280 4,6	10,3-10,3 235-235 G / Euro 6e	Entry-Paket	118.399,05€ 99.495,00€
AMG GT 55 4MATIC+	Benziner 3.982 V8	AMG SPEEDSHIFT MCT 9G	350 (476) 700	295 3,9	14,1-14,1 319-319 G / Euro 6e	Premium-Paket	167.272,35€ 140.565,00€
AMG GT 63 4MATIC+	Benziner 3.982 V8	AMG SPEEDSHIFT MCT 9G	430 (585) 800	315 3,2	14,1-14,1 319-319 G / Euro 6e	Premium-Paket	188.704,25€ 158.575,00€

¹ Angaben zur Nennleistung und zum Nenndrehmoment nach Verordnung (EG) Nr. 595/2009 in der gegenwärtig geltenden Fassung.

² Die angegebenen Werte wurden nach dem vorgeschriebenen Messverfahren WLTP (Worldwide harmonised Light-duty vehicles Test Procedures) ermittelt. Der Energieverbrauch und der CO₂-Ausstoß eines Pkw sind nicht nur von der effizienten Ausnutzung des Kraftstoffs bzw. des Energieträgers durch den Pkw, sondern auch vom Fahrstil und anderen nichttechnischen Faktoren abhängig.



Jetzt Wunschrate berechnen: www.mercedes-benz.de/ratenrechner

Der mobile Ratenrechner: QR-Code scannen und ganz bequem die Leasing- und Finanzierungsraten für Ihren Mercedes berechnen.

MERCEDES-AMG GT – MODELLVARIANTEN UND TECHNISCHE DATEN – PLUG-IN-HYBRIDE

	Motor	Getriebe	Nennleistung ¹ kW (PS)	Nennleistung kW (PS)	Systemleistung kW (PS)	Höchstgeschwindigkeit km/h	Energieverbrauch gewichtet, kombiniert ² Stromverbrauch + Kraftstoffverbrauch (kWh/100 km + l/100 km)	CO ₂ -Emissionen ² gewichtet, kombiniert / gesamt, kombiniert (g/km)	Einstiegstyp	Serien- ausstattung
	Hubraum cm ³ Zylinder		Drehmoment ¹ Nm	Drehmoment Nm	Drehmoment Nm	Beschleunigung 0-100 km/h (s)	Kraftstoffverbrauch kombiniert bei entladener Batterie (l/100 km)	CO ₂ -Klassen gewichtet, kombiniert / bei entladener Batterie Emissionsklasse		Preis Euro inkl. MwSt. exkl. MwSt.
			Verbrennungs- motor	E-Motor		Elektrischer Reichweitewert EAER ² km				
AMG GT 63 S E PERFORMANCE	Benziner 3.982 V8	AMG SPEEDSHIFT MCT 9G	450 (612) 850	150 (204) 320	600 (816) 1.420	320 2,8 13-13	12,6-12,6 + 8,2-8,2 12,3-12,3	188-188 / 280-280 G / G Euro 6e	Premium- Paket	217.770,00€ 183.000,00€

¹ Angaben zur Nennleistung und zum Nenndrehmoment nach Verordnung (EG) Nr. 595/2009 in der gegenwärtig geltenden Fassung.

² Die angegebenen Werte wurden nach dem vorgeschriebenen Messverfahren WLTP (Worldwide harmonised Light-duty vehicles Test Procedures) ermittelt. Der Energieverbrauch und der CO₂-Ausstoß eines Pkw sind nicht nur von der effizienten Ausnutzung des Kraftstoffs bzw. des Energieträgers durch den Pkw, sondern auch vom Fahrstil und anderen nichttechnischen Faktoren abhängig.



Jetzt Wunschrate berechnen: www.mercedes-benz.de/ratenrechner

Der mobile Ratenrechner: QR-Code scannen und ganz bequem die Leasing- und Finanzierungsraten für Ihren Mercedes berechnen.

SERIENAUSSTATTUNGEN

EXTERIEUR

AMG spezifische Kühlerverkleidung mit vertikalen Streben in Hochglanzchrom und „AMG“ Schriftzug

V8-spezifisches Frontdesign mit optisch tief ausgeschnittener Kühlerverkleidung und großen Lufteinlässen vorn

V8-spezifisches Heckschürzendesign mit optischen Luftauslässen hinten und trapezförmigen Doppelendrohrblenden in Hochglanzchrom links und rechts

V8-spezifische ausgestellte Kotflügel vorn und hinten

50,8 cm (20") AMG Leichtmetallräder im 10-Doppelspeichen-Design (RTM)¹

Adaptiver Fernlicht-Assistent Plus (628)

Adaptive Heckleuchten in LED-Technik

AMG Bremsättel gelb lackiert (U69)

AMG Lichtinszenierung (588)

Motorhaube mit Powerdomes

EASY-PACK Heckklappe (890)

DIGITAL LIGHT mit Projektionsfunktion (318)

HANDS-FREE ACCESS (871)

KEYLESS-GO mit flächenbündigen Türgriffen (889)

Typkennzeichnung auf vorderen Kotflügeln und Heckdeckel

INTERIEUR

4-Wege-Lendenwirbelstütze (U22)

Ambientebeleuchtung (891)

AMG Fußmatten mit „AMG“ Schriftzug

AMG Einstiegsleisten mit „AMG“ Schriftzug, beleuchtet und mit Wechselcover (U45)

AMG Performance Lenkrad in Leder Nappa (L6J), unten abgeflacht, im Griffbereich perforiert, mit Touch-Bedienfeldern links und rechts sowie Lenkradschaltpaddles aus Aluminium

AMG Sportpedalanlage

AMG Sportsitze mit Polsterung in Leder Nappa schwarz (801A) mit Kontrastziernaht in Mittelgrau und Plakette mit „AMG“ Schriftzug

AMG Lenkradtasten (U88)

AMG Zierelemente in Schwarz hochglänzend (H80)

Zentraldisplay (868) als Touchscreen mit 11,9"-Bildschirmdiagonale

Cupholder (309) in der Mittelkonsole

Digitales Radio (537)

Fahrerdisplay (464) mit 12,3"-Bildschirmdiagonale

Fingerabdruck Scanner (321)

Heckscheibe heizbar mit Zeitsteuerung

i-Size Kindersitzbefestigung Beifahrersitz (8U8)

Laderaum-Paket (942) inkl. Steckdose im Kofferraum (U35), 12 V

MBUX Navigation Premium (PBG) inkl. Festplatten-Navigation (365) und Erweiterte Funktionen MBUX (355)

Memory-Paket (275) mit 8-Wege-Memory für Vordersitze

Mercedes-Benz Notrufsystem (351)

Vorrüstung für digitale Schlüsselübergabe (20U)

Remote Services Premium (34U)

Innenhimmel Stoff schwarz (51U)

Warnweste für Fahrer (70B)

Sicherheitsgurte in Schwarz

Sitzheizung für Fahrer und Beifahrer (873)

Smartphone Integration (14U) inkl. Android Auto™ und Apple CarPlay™

Lenkradheizung (443)

Sonnenblende ausziehbar (543)

Klimatisierungsautomatik THERMOTRONIC (581)

Oberer Teil der Instrumententafel mit Bezug in Nappaoptik

USB-Paket Plus (72B) inkl. 4 USB-C Ports

Fahrzeugschlüssel in Schwarz Hochglanz mit „AMG“ Schriftzug und Zierrahmen in Chrom matt

Kabelloses Ladesystem für mobile Endgeräte vorn (897)

¹ Serie für GT 55 4MATIC+ und GT 63 4MATIC+

SERIENAUSSTATTUNGEN

TECHNIK

360-Kamera (501)

Aktive Aerodynamik mit AIRPANEL in der Frontschürze, elektrisch ausfahrbarem Heckflügel sowie elektrisch ausfahrbarem Aerodynamik-Profil unter Motor und Heckflügel

Aktiver Totwinkel-Assistent (234)

Aktiver Brems-Assistent mit Kreuzungsanfahrfunktion (258)

Aktiver Spurhalte-Assistent (243)

AMG ACTIVE RIDE CONTROL Fahrwerk (470)

AMG DYNAMIC PLUS Paket (P71)¹, u. a. mit AMG Motorlager dynamisch (466), AMG Hinterachs-Sperrdifferenzial elektronisch (467) und Fahrprogramm RACE mit Drift Mode

AMG Performance 4MATIC+

AMG Parameter-Lenkung, 3-stufig

AMG SPEEDSHIFT MCT 9G (421) Getriebe mit RACE START-Funktion

AMG TRACK PACE (256)

Automatische Beifahrerairbag-Abschaltung (U10)

Kommunikationsmodul (LTE) für die Nutzung von Mercedes me connect Diensten (383)

TEMPOMAT mit variabler Geschwindigkeitsbegrenzung
SPEEDTRONIC

Elektronisches Stabilitäts-Programm (ESP®)

Frontairbags für Fahrer und Beifahrer

GUARD 360° Fahrzeugschutz Plus (P82), u. a. mit Einbruch- und Diebstahlwarnanlage (551) und Innenraumabsicherung (882)

Außenspiegel links und rechts beheizt und in Wagenfarbe lackiert

Hochleistungs-Verbundbremsanlage mit 6-Kolben-Festsattel und 390 x 36 mm großen Bremsscheiben vorn sowie 1-Kolben-Faustsattel und 360 x 26 mm großen Bremsscheiben hinten

KEYLESS-GO Start-Funktion (893)

Kneebag (294) für Fahrer und Beifahrer

Spiegel-Paket (P49) inkl. Memory-Paket (P64) mit Außenspiegeln und Lenksäule elektrisch einstellbar und speicherbar

Park-Paket mit Rückfahrkamera (P44) und Activer Park-Assistent (235)

PRE-SAFE® System (299)

Sidebags für Fahrer und Beifahrer (kombinierter Thorax-/Pelvisbag)

TIREFIT (B51)

Verkehrszeichen-Assistent (513)

Reifendruckkontrolle (475)

¹ Serie für GT 55 4MATIC+, GT 63 4MATIC+ und 63 S E Performance

GT 43

310 kW

Preis exkl. MwSt.

99.495,00€

- 48,3 cm (19") AMG Leichtmetallräder im 10-Speichen-Design
- Bremssättel silberfarben lackiert
- Polsterung in Leder Nappa schwarz
- AMG Fahrwerk
- Park-Paket mit Rückfahrkamera



Highlights

Modellpreise

Individualisierung

Sonderausstattungen

Digitale Extras

Services

GT 43

GT 55 4MATIC+

GT 63 4MATIC+

GT 63 S E PERFORMANCE

Räder

Polsterung

Zierelemente



Mercedes-AMG GT 43, MANUFAKTUR opalithweiß bright (885U), 48,3 cm (19") AMG Leichtmetallräder im 10-Speichen-Design (RVA), Serienausstattung



DIGITAL LIGHT mit Projektionsfunktion (318)



Gesamtantriebsstrang Mercedes-AMG GT 43



AMG Fahrwerk (486)



Hightechsilber (922U), 48,3 cm (19") AMG Leichtmetallräder im 10-Speichen-Design (RVA)

GT 55 4MATIC+

350 kW

Preis exkl. MwSt.

140.565,00€

- 50,8 cm (20") AMG Leichtmetallräder im 10-Doppelspeichen-Design
- Polsterung in Leder Nappa schwarz
- Ambientebeleuchtung
- AMG ACTIVE RIDE CONTROL Fahrwerk
- AMG DYNAMIC PLUS Paket
- AMG Hinterachslenkung mit bis zu 2,5° Lenkwinkel
- 360°-Kamera
- GUARD 360° Fahrzeugschutz Plus
- AMG Bremssättel gelb lackiert



Highlights

Modellpreise

Individualisierung

Sonderausstattungen

Digitale Extras

Services

GT 43

GT 55 4MATIC+

GT 63 4MATIC+

GT 63 S E PERFORMANCE

Räder

Polsterung

Zierelemente



Mercedes-AMG GT 55 4MATIC+, MANUFAKTUR alpingrau uni (956U), 53,3 cm (21") AMG Schmiederäder im 5-Doppelspeichen-Design (RWE), Serienausstattung



Leder Nappa schwarz (801A), AMG Zierelemente in Schwarz hochglänzend (H80)



AMG Hinterachslenkung (201)



AMG ACTIVE RIDE CONTROL Fahrwerk (470)



AMG Lichtinszenierung (588)

GT 63 4MATIC+

430 kW

Preis exkl. MwSt.

158.575,00€

- 50,8 cm (20") AMG Leichtmetallräder im 10-Doppelspeichen-Design
- Polsterung in Leder Nappa schwarz
- Ambientebeleuchtung
- AMG ACTIVE RIDE CONTROL Fahrwerk
- AMG DYNAMIC PLUS Paket
- AMG Hinterachslenkung mit bis zu 2,5° Lenkwinkel
- 360°-Kamera
- GUARD 360° Fahrzeugschutz Plus
- AMG Bremssättel gelb lackiert



Highlights

Modellpreise

Individualisierung

Sonderausstattungen

Digitale Extras

Services

GT 43

GT 55 4MATIC+

GT 63 4MATIC+

GT 63 S E PERFORMANCE

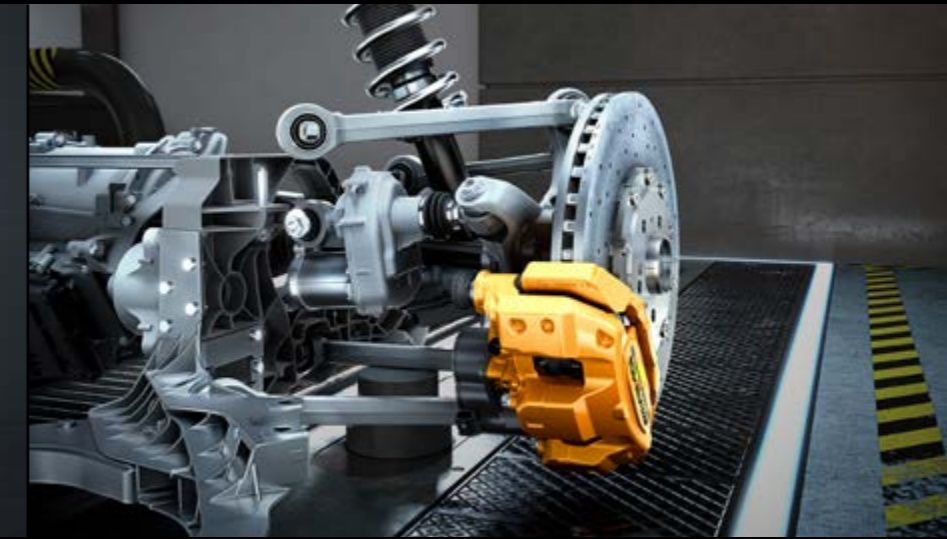
Räder

Polsterung

Zierelemente



DIGITAL LIGHT mit Projektionsfunktion (318)



AMG Hinterachslenkung (201)



AMG ACTIVE RIDE CONTROL Fahrwerk (470)



AMG Lichtinszenierung (588)

Auch das AMG ACTIVE RIDE CONTROL Fahrwerk (470) mit aktiver Wankstabilisierung, die Hinterachslenkung (201) oder die AMG Motorlager dynamisch (466) machen den Sportwagen in der passenden Abstimmung bereit für die Zeitenjagd auf abgesperrten Strecken.

GT 63 S E PERFORMANCE

450 + 150 kW

Preis exkl. MwSt.

183.000,00€

- 50,8 cm (20") AMG Leichtmetallräder im 10-Speichen-Design
- AMG Keramik Hochleistungs-Verbundbremsanlage
- Polsterung in Leder Nappa schwarz
- Ambientebeleuchtung
- AMG ACTIVE RIDE CONTROL Fahrwerk
- AMG DYNAMIC PLUS Paket
- AMG Hinterachslenkung mit bis zu 2,5° Lenkwinkel
- 360°-Kamera
- GUARD 360° Fahrzeugschutz Plus
- AMG Bremssättel gelb lackiert



GT 43

GT 55 4MATIC+

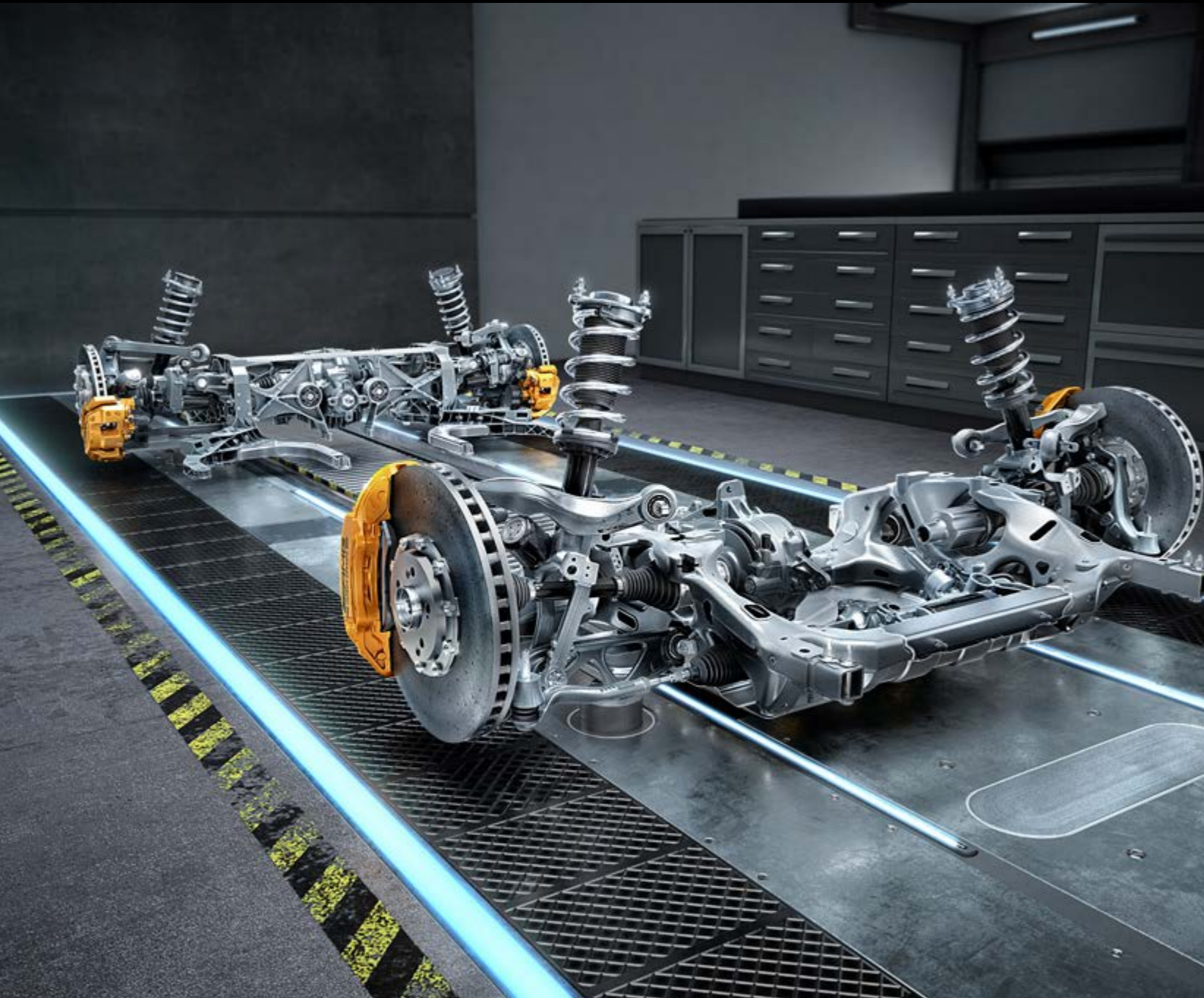
GT 63 4MATIC+

GT 63 S E PERFORMANCE

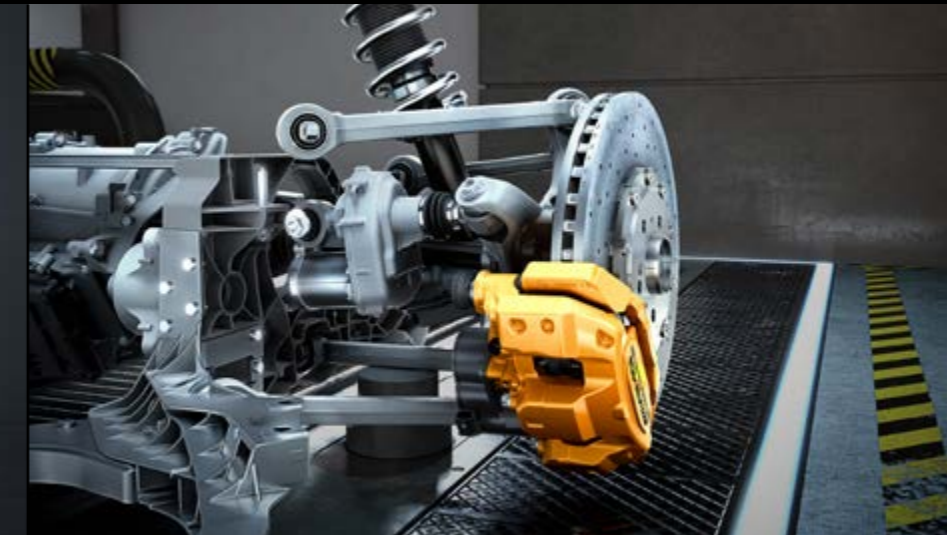
Räder

Polsterung

Zierelemente



DIGITAL LIGHT mit Projektionsfunktion (318)



AMG Hinterachslenkung (201)



AMG Keramik Hochleistungs-Verbundbremsanlage (B07)



AMG Lichtinszenierung (588)

Auch das AMG ACTIVE RIDE CONTROL Fahrwerk (470) mit aktiver Wankstabilisierung, die Hinterachslenkung (201) oder die AMG Motorlager dynamisch (466) machen den Sportwagen in der passenden Abstimmung bereit für die Zeitenjagd auf abgesperrten Strecken.

GT 43

GT 55 4MATIC+

GT 63 4MATIC+

GT 63 S E PERFORMANCE

Räder

Polsterung

Zierelemente

RÄDER



48,3 cm (19") AMG Leichtmetallräder im 10-Speichen-Design (RVA)¹



48,3 cm (19") AMG Leichtmetallräder im Vielspeichen-Design (RVC)¹



48,3 cm (19") AMG Leichtmetallräder im Vielspeichen-Design (RVD)¹



50,8 cm (20") AMG Leichtmetallräder im 5-Doppelspeichen-Design (RRR)



50,8 cm (20") AMG Leichtmetallräder im 10-Doppelspeichen-Design (RTM)



50,8 cm (20") AMG Leichtmetallräder im 10-Speichen-Design (RVN)



53,3 cm (21") AMG Schmiederräder im 10-Doppelspeichen-Design (RWD)



53,3 cm (21") AMG Schmiederräder im 10-Doppelspeichen-Design (RWE)



53,3 cm (21") AMG Schmiederräder im 5-Doppelspeichen-Design (RWI)



53,3 cm (21") AMG Schmiederräder im 5-Doppelspeichen-Design (RWK)



53,3 cm (21") AMG Schmiederräder im Kreuzspeichen-Design (RWL)



53,3 cm (21") AMG Schmiederräder im Kreuzspeichen-Design in MANUFAKTUR Ausführung (RWM)

¹ Nicht für GT 55 5MATIC+

GT 43

GT 55 4MATIC+

GT 63 4MATIC+

GT 63 S E PERFORMANCE

Räder

Polsterung

Zierelemente

POLSTERUNG



Leder Nappa schwarz (801A)

Leder Nappa sienabraun/
schwarz (804A)¹Leder Nappa red
pepper/schwarz (807A)Leder Nappa sage
grey/schwarz (808A)Leder Nappa/Mikrofaser
MICROCUT schwarz mit
Kontrastziernähten in Gelb
(701A)²Leder Nappa/Mikrofaser
MICROCUT schwarz mit
Kontrastziernähten in Rot
(711A)²¹Abbildung zeigt optionale AMG Performance Sitze (555)²Nur mit AMG Performance Sitze (555)

GT 43

GT 55 4MATIC+

GT 63 4MATIC+

GT 63 S E PERFORMANCE

Räder

Polsterung

Zierelemente

MANUFAKTUR POLSTERUNG



MANUFAKTUR Leder Nappa
tartufobraun/schwarz (824A)



MANUFAKTUR Leder Nappa
kristallweiß/schwarz (825A)¹



MANUFAKTUR Leder Nappa
macchiato beige/titangrau
(835A)



MANUFAKTUR Leder Nappa
yachtblau/schwarz (952A)



MANUFAKTUR Leder Nappa
tobaccobraun/schwarz (954A)



MANUFAKTUR Leder Nappa
savannenbeige/schwarz
(955A)



MANUFAKTUR Leder Nappa
schattengrün/schwarz (956A)



MANUFAKTUR Leder Nappa
mysticrot/schwarz (957A)



MANUFAKTUR Leder Nappa
roségrau/schwarz (958A)



MANUFAKTUR Leder Nappa
classicrot/schwarz (967A)

¹ Abbildung zeigt optionale AMG Performance Sitze (555)

GT 43

GT 55 4MATIC+

GT 63 4MATIC+

GT 63 S E PERFORMANCE

Räder

Polsterung

Zierelemente

ZIERELEMENTE



AMG Zierelemente in Schwarz hochglänzend (H80)



AMG Zierelemente Aluminium (H70)



MANUFAKTUR Zierelemente Chrom schwarz (H94)



MANUFAKTUR Zierelemente kupferorange magno (58H)



Holz Esche Schiffsdeck braun offenporig mit Aluminiumstreifen (H98)



AMG Zierelemente Carbon (H73)



Holz Birke grau offenporig (H97)

DER MERCEDES-AMG GT

INDIVIDUALISIERUNG.



LACKE



sonnen gelb uni (914U)



obsidianschwarz metallic (197U)



hightechsilber metallic (922U)



spektralblau metallic (970U)



selenitgrau metallic (992U)

MANUFAKTUR LACKE



MANUFAKTUR alpingrau uni (956U)



MANUFAKTUR siliziumgrau uni (190U)



MANUFAKTUR vintageblau uni (934U)



MANUFAKTUR wüstensand uni (464U)



MANUFAKTUR orange flame metallic (379U)



MANUFAKTUR rubellrot metallic (660U)



MANUFAKTUR opalithweiß magno (659U)



MANUFAKTUR nachtschwarz magno (056U)



MANUFAKTUR spektralblau magno (593U)



MANUFAKTUR kupferorange magno (658U)



MANUFAKTUR opalithweiß bright (885U)



MANUFAKTUR patagonienrot bright (993U)

MANUFAKTUR LACKE



MANUFAKTUR hightechsilber magno (734U)



MANUFAKTUR hyperblau magno (964U)



AMG green hell magno (376U)



DESIGN PAKETE

AMG NIGHT-PAKET

(P60)

AMG NIGHT-PAKET II

(PAZ)

AMG CHROM-PAKET EXTERIEUR

(750)

AMG CARBON-PAKET EXTERIEUR

(773)

AMG AERODYNAMIK-PAKET

(B26)

AMG NIGHT-PAKET¹

(P60)

exkl. MwSt.

950,00€

inkl. MwSt.

1.130,50€

- 1 Frontsplitter in Hochglanzschwarz**
- 2 Zierteil an den vorderen Kotflügeln in Hochglanzschwarz**
- 3 Außenspiegelgehäuse in Obsidianschwarz**
- 4 Bordkanten- und Fensterlinienzierstäbe in Hochglanzschwarz**
- 5 Doppelendrohrblenden in Schwarzchrom**
- 6 Wärmedämmend dunkel getöntes Glas (840)**

¹ Nicht mit AMG Chrom-Paket Exterieur (750) / AMG Carbon-Paket Exterieur (773).



AMG NIGHT-PAKET II¹

(PAZ)

exkl. MwSt.

550,00€

inkl. MwSt.

654,50€



1 2



2



2 3



2 3



1 AMG spezifische Kühlerverkleidung, abgedunkelt (5U6) mit Streben in Schwarzchrom

2 Typkennzeichen auf Heckdeckel und Kotflügeln in Schwarzchrom (7U8)

3 Mercedes Stern am Heck in Schwarzchrom

¹ Nicht mit AMG Chrom-Paket Exterieur (750)

AMG CHROME-PAKET EXTERIEUR¹

(750)

exkl. MwSt.

950,00€

inkl. MwSt.

1.130,50€

- 1** Einleger am Frontsplitter in Hochglanzchrom
- 2** Zierteil an den vorderen Kotflügeln in Hochglanzchrom
- 3** Seitenschwellerverkleidung mit Zierleiste in Hochglanzchrom
- 4** Bordkanten- und Fensterkantenzierleisten in hochglänzendem Chrom

¹ Nicht mit AMG Carbon-Paket Exterieur (773) / AMG Aerodynamik-Paket (B26) / AMG Night-Paket (P60) / AMG Night-Paket II (PAZ).



1 2 3



2 3



2 3



4



1

AMG CARBON-PAKET EXTERIEUR¹ (773)

exkl. MwSt.

4.300,00€ – 4.900,00€²

inkl. MwSt.

5.117,00€ – 5.831,00€²**1** Einleger am Frontsplitter aus Carbon**2** Zierteil an den vorderen Kotflügeln in Hochglanzschwarz**3** Außenspiegelgehäuse in Carbon-Design**4** Seitenschwellerverkleidung mit Zierleiste aus Carbon**5** Bordkanten- und Fensterlinienzierstäbe in Hochglanzschwarz**6** Diffusor am Heck aus Carbon**7** Doppelendrohrblenden in Schwarzchrom**8** AMG Heckflügel feststehend (U94) aus Carbon²¹ Nicht mit AMG Chrom-Paket Exterieur (750) / AMG Night-Paket (P60)² Mit AMG Aerodynamik-Paket (B26)

1 2 3 5



5 6



6 7



2 4



1

AMG AERODYNAMIK-PAKET^{1,2}

(B26)

exkl. MwSt.

2.950,00€

inkl. MwSt.

3.510,50€



1 Frontschürze mit Flics an den Lufteinlässen und Radhäusern in Hochglanzschwarz AMG

2 Heckschürze mit Flics an den seitlichen Luftauslässen in Hochglanzschwarz

3 Diffusor-Aufsatz am Heck in Hochglanzschwarz

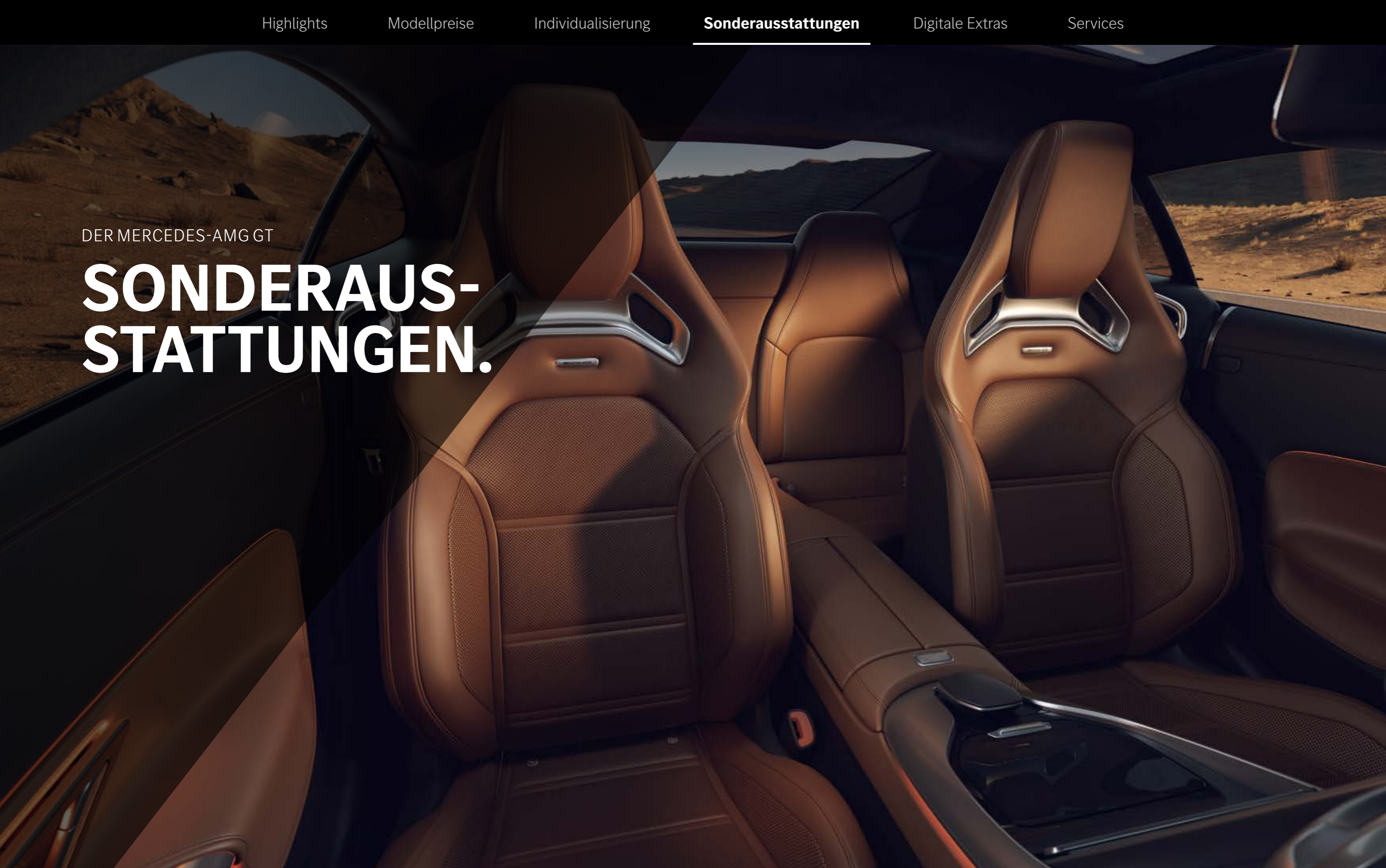
4 Heckflügel feststehend (U94) in Hochglanzschwarz

¹ Nicht mit AMG Chrom-Paket Exterieur (750)

² voraussichtlich bestellbar ab Dezember 2023

DER MERCEDES-AMG GT

SONDERAUS- STATTUNGEN.



LACKE

CODE	AUSSTATTUNGEN	Preis € exkl. MwSt.	Preis € inkl. MwSt.	Mercedes-AMG GT 43	Mercedes-AMG GT 55 4MATIC+	Mercedes-AMG GT 63 4MATIC+	Mercedes-AMG GT 63 S E PERFORMANCE
914U	Sonnengelb uni	0,00	0,00	○	○	○	○
197U	Obsidianschwarz metallic	0,00	0,00	○	○	○	○
922U	Hightechsilber metallic	0,00	0,00	○	○	○	○
970U	Spektralblau metallic	0,00	0,00	○	○	○	○
992U	Selenitgrau metallic	0,00	0,00	○	○	○	○
885U	MANUFAKTUR opalithweiß bright	1.200,00	1.428,00	●	●	●	●
993U	MANUFAKTUR patagonienrot bright	1.200,00	1.428,00	●	●	●	●
956U	MANUFAKTUR alpingrau uni	3.900,00	4.641,00	●	●	●	●
190U	MANUFAKTUR siliziumgrau uni	3.900,00	4.641,00	●	●	●	●
464U	MANUFAKTUR wüstensand uni	3.900,00	4.641,00	●	●	●	●
934U	MANUFAKTUR vintageblau uni	3.900,00	4.641,00	●	●	●	●
379U	MANUFAKTUR orange flame metallic	3.900,00	4.641,00	●	●	●	●
660U	MANUFAKTUR rubellitrot metallic	3.900,00	4.641,00	●	●	●	●
964U	MANUFAKTUR hyperblau magno	5.900,00	7.021,00	●	●	●	●
659U	MANUFAKTUR opalithweiß magno	5.900,00	7.021,00	●	●	●	●
593U	MANUFAKTUR spektralblau magno	5.900,00	7.021,00	●	●	●	●
056U	MANUFAKTUR nachtschwarz magno	5.900,00	7.021,00	●	●	●	●
658U	MANUFAKTUR kupferorange magno	5.900,00	7.021,00	●	●	●	●
734U	MANUFAKTUR hightechsilber magno	5.900,00	7.021,00	●	●	●	●
376U	AMG green hell magno	7.300,00	8.687,00	●	●	●	●

● Lieferbar gegen Mehrpreis - ○ Als Sonderausstattung ohne Mehrpreis lieferbar - S Serienausstattung - – Nicht lieferbar

PAKETE

CODE	AUSSTATTUNGEN	Preis € exkl. MwSt.	Preis € inkl. MwSt.	Mercedes-AMG GT 43	Mercedes-AMG GT 55 4MATIC+	Mercedes-AMG GT 63 4MATIC+	Mercedes-AMG GT 63 S E PERFORMANCE
PSA	Entry-Paket Enthält: AMG Einstiegsleisten mit „AMG“ Schriftzug, beleuchtet und mit Wechselcover (U45), USB-Paket Plus (72B) inkl. 4 USB-C Ports, TIREFIT (B51), Warnweste für Fahrer (70B), Smartphone Integration (14U) inkl. Android Auto™ und Apple CarPlay™, Vorrüstung für digitale Schlüsselübergabe (20U), Remote Services Premium (34U), DIGITAL LIGHT mit Projektionsfunktion (318)	0,00	0,00	S	-	-	-
PSC	Premium-Paket Enthält: Ambientebeleuchtung (891), GUARD 360° Fahrzeugschutz Plus (P82), Lenkradheizung (443), 360°-Kamera (501), AMG Real Performance Sound (339), AMG Lichtinszenierung (588), DIGITAL LIGHT mit Projektionsfunktion (318)	2.350,00 0,00	2.796,50 0,00	● -	- S	- S	- S
PSE	Premium-Plus-Paket Enthält: Ambientebeleuchtung (891), Burmester® Surround-Soundsystem (810), GUARD 360° Fahrzeugschutz Plus (P82), Lenkradheizung (443), 360°-Kamera (501), AMG Real Performance Sound (339), AMG Lichtinszenierung (588), Panoramadach (416), Head-up-Display (438), Sitzklimatisierung für Fahrer und Beifahrer (401), Multikontursitze für Fahrer und Beifahrer (399), ENERGIZING Paket Plus (PBR), MBUX Augmented Reality für Navigation (U19), MBUX Interieur-Assistent (77B)	9.880,00 7.080,00 6.690,00	11.757,20 8.425,20 7.961,10	● - -	- ● -	- ● -	- - ●
P60	AMG Night-Paket Enthält: Frontsplitter in Hochglanzschwarz, Zierteil an den vorderen Kotflügeln in Hochglanzschwarz, Außenspiegelgehäuse in Obsidianschwarz, Bordkanten- und Fensterlinienzierstäbe in Hochglanzschwarz, Doppelendrohrblenden in Schwarzchrom, Wärmedämmend dunkel getöntes Glas (840) Nicht mit AMG Chrom-Paket Exterieur (750) / AMG Carbon-Paket Exterieur (773)	950,00	1.130,50	●	●	●	●
PAZ	AMG Night-Paket II Enthält: AMG spezifische Kühlerverkleidung, abgedunkelt (5U6) mit Streben in Schwarzchrom, Typkennzeichen auf Heckdeckel und Kotflügeln in Schwarzchrom (7U8), Mercedes Stern am Heck in Schwarzchrom Nur mit AMG Night-Paket (P60) / AMG Carbon-Paket Exterieur (773)	550,00	654,50	-	●	●	●
750	AMG Chrom-Paket Exterieur Enthält: Einleger am Frontsplitter in Hochglanzchrom, Zierteil an den vorderen Kotflügeln in Hochglanzchrom, Seitenschwellerverkleidung mit Zierleiste in Hochglanzchrom, Bordkanten- und Fensterkantenzierleisten in hochglänzendem Chrom Nicht mit AMG Night-Paket (P60) / AMG Night-Paket II (PAZ) / AMG Carbon-Paket Exterieur (773) / AMG Aerodynamik-Paket (B26)	950,00	1.130,50	●	●	●	●

PAKETE

CODE	AUSSTATTUNGEN	Preis € exkl. MwSt.	Preis € inkl. MwSt.	Mercedes-AMG GT 43	Mercedes-AMG GT 55 4MATIC+	Mercedes-AMG GT 63 4MATIC+	Mercedes-AMG GT 63 S E S PERFORMANCE
773	AMG Carbon-Paket Exterieur Enthält: Einleger am Frontsplitter aus Carbon, Zierteil an den vorderen Kotflügeln in Hochglanzschwarz, Außenspiegelgehäuse in Carbon-Design, Seitenschweller-Verkleidung mit Zierleiste aus Carbon, Bordkanten- und Fensterlinienzierstäbe in Hochglanzschwarz, Diffusor am Heck aus Carbon, Doppelendrohrblenden in Schwarzchrom, mit AMG Aerodynamik-Paket (B26): AMG Heckflügel feststehend (U94) aus Carbon Nicht mit AMG Night-Paket (P60) / AMG Chrom-Paket Exterieur (750)	4.300,00	5.117,00	-	●	●	●
	Mit AMG Aerodynamik-Paket (B26)	4.900,00	5.831,00	-	●	●	●
B26	AMG Aerodynamik-Paket Enthält: Frontschürze mit Flics an den Lufteinlässen und Radhäusern in Hochglanzschwarz AMG, Heckschürze mit Flics an den seitlichen Luftauslässen in Hochglanzschwarz, Diffusor-Aufsatz am Heck in Hochglanzschwarz, Heckflügel feststehend (U94) in Hochglanzschwarz Nicht mit AMG Chrom-Paket Exterieur (750)	2.950,00	3.510,50	-	●	●	●
P71	AMG DYNAMIC PLUS Paket Enthält: AMG Bremssättel gelb lackiert (U69), Fahrprogramm RACE inklusive Drift-Modus, AMG Motorlager dynamisch (466), AMG Hinterachs-Sperrdifferenzial elektronisch (467), Fahrwerk mit 10 mm Tieferlegung	4.050,00	4.819,50	●	-	-	-
		0,00	0,00	-	S	S	S
P20	Fahrassistenz-Paket	2.430,00	2.891,70	●	●	●	●
PBH	Park-Paket mit Memory Park-Assistent Nur mit Fahrassistenz-Paket (P20)	1.000,00	1.190,00	●	-	-	-
		300,00	357,00	-	●	●	●
P62	MANUFAKTUR Interieur-Paket Enthält: MANUFAKTUR Fußmatten Hochflor mit gesticktem AMG Schriftzug (C54), MANUFAKTUR Schriftzug Chrom-Optik glänzend in Mittelkonsole vorn (C50), MANUFAKTUR Einstiegsleisten mit Schriftzug "AMG", beleuchtet (328)	9.750,00	11.602,50	●	●	●	●

INTERIEUR DESIGN

CODE	AUSSTATTUNGEN	Preis € exkl. MwSt.	Preis € inkl. MwSt.	Mercedes-AMG GT 43	Mercedes-AMG GT 55 4MATIC+	Mercedes-AMG GT 63 4MATIC+	Mercedes-AMG GT 63 S E PERFORMANCE
801A	Leder Nappa schwarz Nicht mit MANUFAKTUR Innenhimmel Mikrofaser MICROCUT macchiato beige (65U)	0,00	0,00	S	S	S	S
804A	Leder Nappa sienabraun/schwarz Nicht mit MANUFAKTUR Innenhimmel Mikrofaser MICROCUT macchiato beige (65U)	350,00	416,50	●	●	●	●
807A	Leder Nappa red pepper/schwarz Nicht mit MANUFAKTUR Innenhimmel Mikrofaser MICROCUT macchiato beige (65U)	350,00	416,50	●	●	●	●
808A	Leder Nappa sage grey/schwarz Nicht mit MANUFAKTUR Innenhimmel Mikrofaser MICROCUT macchiato beige (65U)	350,00	416,50	●	●	●	●
701A	Leder Nappa/Mikrofaser MICROCUT schwarz mit Kontrastziernähten in Gelb Enthält: Sicherheitsgurte in Gelb (Y06) Nur mit AMG Performance Sitze (555) + Sitzheizung für Fahrer und Beifahrer (873) Nur mit MANUFAKTUR Innenhimmel Mikrofaser MICROCUT schwarz (61U) Nicht mit Sitzklimatisierung für Fahrer und Beifahrer (401) / Multikontursitze für Fahrer und Beifahrer (399)	1.500,00	1.785,00	●	●	●	●
	Mit AMG Performance Sitze (555)	0,00	0,00	–	○	○	○
711A	Leder Nappa/Mikrofaser MICROCUT schwarz mit Kontrastziernähten in Rot Enthält: Sicherheitsgurte in Rot (Y05) Nur mit AMG Performance Sitze (555) + Sitzheizung für Fahrer und Beifahrer (873) Nur mit MANUFAKTUR Innenhimmel Mikrofaser MICROCUT schwarz (61U) Nicht mit Sitzklimatisierung für Fahrer und Beifahrer (401) / Multikontursitze für Fahrer und Beifahrer (399)	1.500,00	1.785,00	●	●	●	●
	Mit AMG Performance Sitze (555)	0,00	0,00	–	○	○	○

INTERIEUR DESIGN

CODE	AUSSTATTUNGEN	Preis € exkl. MwSt.	Preis € inkl. MwSt.	Mercedes-AMG GT 43	Mercedes-AMG GT 55 4MATIC+	Mercedes-AMG GT 63 4MATIC+	Mercedes-AMG GT 63 S E PERFORMANCE
824A	MANUFAKTUR Leder Nappa tartufobraun/schwarz Nur mit MANUFAKTUR Innenhimmel Mikrofaser MICROCUT schwarz (61U) / MANUFAKTUR Innenhimmel Mikrofaser MICROCUT macchiato beige (65U)	1.500,00	1.785,00	●	●	●	●
825A	MANUFAKTUR Leder Nappa kristallweiß/schwarz Enthält: Sicherheitsgurte in Nevagrau (Y03) Nur mit MANUFAKTUR Innenhimmel Mikrofaser MICROCUT schwarz (61U) / MANUFAKTUR Innenhimmel Mikrofaser MICROCUT nevagrau (69U)	1.500,00	1.785,00	●	●	●	●
835A	MANUFAKTUR Leder Nappa macchiato beige/titangrau Enthält: Sicherheitsgurte in Macchiato (Y02) Nur mit MANUFAKTUR Innenhimmel Mikrofaser MICROCUT schwarz (61U) / MANUFAKTUR Innenhimmel Mikrofaser MICROCUT macchiato beige (65U)	1.500,00	1.785,00	●	●	●	●
952A	MANUFAKTUR Leder Nappa yachtblau/schwarz Nur mit MANUFAKTUR Interieur-Paket (P62)	0,00	0,00	○	○	○	○
954A	MANUFAKTUR Leder Nappa tobaccobraun/schwarz Nur mit MANUFAKTUR Interieur-Paket (P62)	0,00	0,00	○	○	○	○
955A	MANUFAKTUR Leder Nappa savannenbeige/schwarz Nur mit MANUFAKTUR Interieur-Paket (P62)	0,00	0,00	○	○	○	○
956A	MANUFAKTUR Leder Nappa schattengrün/schwarz Nur mit MANUFAKTUR Interieur-Paket (P62)	0,00	0,00	○	○	○	○
957A	MANUFAKTUR Leder Nappa mysticrot/schwarz Nur mit MANUFAKTUR Interieur-Paket (P62)	0,00	0,00	○	○	○	○
958A	MANUFAKTUR Leder Nappa roségrau/schwarz Nur mit MANUFAKTUR Interieur-Paket (P62)	0,00	0,00	○	○	○	○
967A	MANUFAKTUR Leder Nappa classicrot/schwarz Nur mit MANUFAKTUR Interieur-Paket (P62)	0,00	0,00	○	○	○	○

● Lieferbar gegen Mehrpreis - ○ Als Sonderausstattung ohne Mehrpreis lieferbar - S Serienausstattung - – Nicht lieferbar

INTERIEUR DESIGN

CODE	AUSSTATTUNGEN	Preis € exkl. MwSt.	Preis € inkl. MwSt.	Mercedes-AMG GT 43	Mercedes-AMG GT 55 4MATIC+	Mercedes-AMG GT 63 4MATIC+	Mercedes-AMG GT 63 S E PERFORMANCE
51U	Innenhimmel Stoff schwarz Nur mit Polsterung Leder Nappa (801A / 804A / 807A / 808A)	0,00	0,00	S	S	S	S
61U	MANUFAKTUR Innenhimmel Mikrofaser MICROCUT schwarz Mit Polsterung Leder Nappa/Mikrofaser MICROCUT (701A / 711A) / MANFUAKTUR Leder Nappa (824A / 825A / 835A)	1.200,00 0,00	1.428,00 0,00	● ○	● ○	● ○	● ○
65U	MANUFAKTUR Innenhimmel Mikrofaser MICROCUT macchiato beige Nur mit Polsterung MANUFAKTUR Leder Nappa tartufobraun/schwarz (824A) / MANUFAKTUR Leder Nappa macchiato beige/titangrau (835A) Mit Polsterung MANUFAKTUR Leder Nappa tartufobraun/schwarz (824A) / MANUFAKTUR Leder Nappa macchiato beige/titangrau (835A)	1.200,00 0,00	1.428,00 0,00	● ○	● ○	● ○	● ○
69U	MANUFAKTUR Innenhimmel Mikrofaser MICROCUT nevgrau Nur mit Polsterung Leder Nappa (801A / 804A / 807A / 808A) / MANUFAKTUR Leder Nappa kristallweiß/schwarz (825A) Mit Polsterung MANUFAKTUR Leder Nappa kristallweiß/schwarz (825A)	1.200,00 0,00	1.428,00 0,00	● ○	● ○	● ○	● ○
H80	AMG Zierelemente in Schwarz hochglänzend	0,00	0,00	S	S	S	S
H70	AMG Zierelemente Aluminium	300,00	357,00	●	●	●	●
H94	MANUFAKTUR Zierelemente Chrom schwarz	600,00	714,00	●	●	●	●
58H	MANUFAKTUR Zierelemente kupferorange magno	900,00	1.071,00	●	●	●	●
H73	AMG Zierelemente Carbon	2.300,00	2.737,00	●	●	●	●
H97	Holz Birke grau offenporig	600,00	714,00	●	●	●	●
H98	Holz Esche Schiffsdeck braun offenporig mit Aluminiumstreifen	800,00	952,00	●	●	●	●

INTERIEUR DESIGN

CODE	AUSSTATTUNGEN	Preis € exkl. MwSt.	Preis € inkl. MwSt.	Mercedes-AMG GT 43	Mercedes-AMG GT 55 4MATIC+	Mercedes-AMG GT 63 4MATIC+	Mercedes-AMG GT 63 S E PERFORMANCE
Y02	Sicherheitsgurte in Macchiato Nur mit MANUFAKTUR Leder Nappa tartufobraun/schwarz (824A) / MANUFAKTUR Leder Nappa macchiato beige/titangrau (835A) Mit MANUFAKTUR Leder Nappa macchiato beige/titangrau (835A)	400,00 0,00	476,00 0,00	● ○	● ○	● ○	● ○
Y03	Sicherheitsgurte in Nevagrau Nur mit Leder Nappa/Mikrofaser MICROCUT schwarz mit Kontrastziernähten in Gelb (701A) / Leder Nappa/Mikrofaser MICROCUT schwarz mit Kontrastziernähten in Rot (711A) / Leder Nappa schwarz (801A) / Leder Nappa sage grey/schwarz (808A) / MANUFAKTUR Leder Nappa tartufobraun/schwarz (824A) / MANUFAKTUR Leder Nappa kristallweiß/schwarz (825A) Mit MANUFAKTUR Leder Nappa kristallweiß/schwarz (825A)	400,00 0,00	476,00 0,00	● ○	● ○	● ○	● ○
Y05	Sicherheitsgurte in Rot Nur mit Leder Nappa/Mikrofaser MICROCUT schwarz mit Kontrastziernähten in Rot (711A) / Leder Nappa schwarz (801A) / MANUFAKTUR Leder Nappa kristallweiß/schwarz (825A) Mit Leder Nappa/Mikrofaser MICROCUT schwarz mit Kontrastziernähten in Rot (711A)	400,00 0,00	476,00 0,00	● ○	● ○	● ○	● ○
Y06	Sicherheitsgurte in Gelb Nur mit Leder Nappa/Mikrofaser MICROCUT schwarz mit Kontrastziernähten in Gelb (701A) / Leder Nappa schwarz (801A) / MANUFAKTUR Leder Nappa kristallweiß/schwarz (825A) Mit Leder Nappa/Mikrofaser MICROCUT schwarz mit Kontrastziernähten in Gelb (701A)	400,00 0,00	476,00 0,00	● ○	● ○	● ○	● ○
U17	Entfall farbige Sicherheitsgurte Nur mit Leder Nappa/Mikrofaser MICROCUT schwarz mit Kontrastziernähten in Gelb (701A) / Leder Nappa/Mikrofaser MICROCUT schwarz mit Kontrastziernähten in Rot (711A) / MANUFAKTUR Leder Nappa kristallweiß/schwarz (825A) / MANUFAKTUR Leder Nappa macchiato beige/titangrau (835A)	0,00	0,00	○	○	○	○
C54	MANUFAKTUR Fußmatten Hochflor mit gesticktem AMG Schriftzug Nur mit MANUFAKTUR Interieur-Paket (P62)	0,00	0,00	○	○	○	○
C50	MANUFAKTUR Schriftzug Chrom-Optik glänzend in Mittelkonsole vorn Nur mit MANUFAKTUR Interieur-Paket (P62)	0,00	0,00	○	○	○	○
328	MANUFAKTUR Einstiegsleisten mit Schriftzug "AMG", beleuchtet Nur mit MANUFAKTUR Interieur-Paket (P62)	0,00	0,00	○	○	○	○

RÄDER

CODE	AUSSTATTUNGEN	Preis € exkl. MwSt.	Preis € inkl. MwSt.	Mercedes-AMG GT 43	Mercedes-AMG GT 55 4MATIC+	Mercedes-AMG GT 63 4MATIC+	Mercedes-AMG GT 63 S E PERFORMANCE
RVA	48,3 cm (19") AMG Leichtmetallräder im 10-Speichen-Design	0,00	0,00	S	-	-	-
RVC	48,3 cm (19") AMG Leichtmetallräder im Vielspeichen-Design	200,00	238,00	●	-	-	-
RVD	48,3 cm (19") AMG Leichtmetallräder im Vielspeichen-Design	850,00	1.011,50	●	-	-	-
RRR	50,8 cm (20") AMG Leichtmetallräder im 5-Doppelspeichen-Design	1.250,00	1.487,50	●	-	-	-
RVM	50,8 cm (20") AMG Leichtmetallräder im Vielspeichen-Design	1.400,00	1.666,00	●	-	-	-
RTM	50,8 cm (20") AMG Leichtmetallräder im 10-Doppelspeichen-Design	0,00	0,00	-	S	S	○
		1.450,00	1.725,50	●	-	-	-
RVN	50,8 cm (20") AMG Leichtmetallräder im 10-Speichen-Design	200,00	238,00	-	●	●	S
RWD	53,3 cm (21") AMG Schmiederäder im 10-Doppelspeichen-Design	3.900,00	4.641,00	●	-	-	-
		2.650,00	3.153,50	-	●	●	-
		2.450,00	2.915,50	-	-	-	●
RWE	53,3 cm (21") AMG Schmiederäder im 10-Doppelspeichen-Design	4.550,00	5.414,50	●	-	-	-
		3.300,00	3.927,00	-	●	●	-
		3.100,00	3.689,00	-	-	-	●
RWI	53,3 cm (21") AMG Schmiederäder im 5-Doppelspeichen-Design	3.500,00	4.165,00	●	-	-	-
		2.250,00	2.677,50	-	●	●	-
		2.050,00	2.439,50	-	-	-	●
RWK	53,3 cm (21") AMG Schmiederäder im 5-Doppelspeichen-Design	4.150,00	4.938,50	●	-	-	-
		2.900,00	3.451,00	-	●	●	-
		2.700,00	3.213,00	-	-	-	●
RWL	53,3 cm (21") AMG Schmiederäder im Kreuzspeichen-Design	3.500,00	4.165,00	-	●	●	-
		3.300,00	3.927,00	-	-	-	●

● Lieferbar gegen Mehrpreis - ○ Als Sonderausstattung ohne Mehrpreis lieferbar - S Serienausstattung - - Nicht lieferbar

RÄDER

CODE	AUSSTATTUNGEN	Preis € exkl. MwSt.	Preis € inkl. MwSt.	Mercedes-AMG GT 43	Mercedes-AMG GT 55 4MATIC+	Mercedes-AMG GT 63 4MATIC+	Mercedes-AMG GT 63 S E PERFORMANCE
RWM	53,3 cm (21") AMG Schmiederäder im Kreuzspeichen-Design in MANUFAKTUR Ausführung	4.050,00	4.819,50	-	●	●	-
		3.850,00	4.581,50	-	-	-	●

SONDERAUSSTATTUNGEN

CODE	AUSSTATTUNGEN	Preis € exkl. MwSt.	Preis € inkl. MwSt.	Mercedes-AMG GT 43	Mercedes-AMG GT 55 4MATIC+	Mercedes-AMG GT 63 4MATIC+	Mercedes-AMG GT 63 S E PERFORMANCE
C52	AMG Indoor Car Cover	280,00	333,20	●	●	●	●
	Mit Winter-Paket Plus mit 50,8 cm (20") Winterkomplettträgern (PGS) / 50,8 cm (20") AMG Winter-Komplettträger mit Indoor Car Cover (PGT)	0,00	0,00	○	○	○	○
6U6	AMG Tankdeckel	98,00	116,62	●	●	●	●
L6J	AMG Performance Lenkrad in Leder Nappa	0,00	0,00	S	S	S	S
L6K	AMG Performance Lenkrad in Leder Nappa/Mikrofaser MICROCUT Nicht mit MANUFAKTUR Leder Nappa macchiato beige/titangrau (835A)	420,00	499,80	●	●	●	●
L6H	AMG Performance Lenkrad in Carbon-Design/Mikrofaser MICROCUT Nicht mit MANUFAKTUR Leder Nappa macchiato beige/titangrau (835A)	620,00	737,80	●	●	●	●
555	AMG Performance Sitze Enthält: Multikontursitz-Paket (409), ENERGIZING Paket (PBP), Sitzklimatisierung für Fahrer und Beifahrer (401) / Sitzheizung für Fahrer und Beifahrer (873) Nicht mit Multikontursitze für Fahrer und Beifahrer (399)						
	Mit Premium-Paket (PSC) + Sitzheizung für Fahrer und Beifahrer (873) + Leder Nappa/Mikrofaser MICROCUT schwarz mit Kontrastziernähten in Gelb (701A) / Leder Nappa/Mikrofaser MICROCUT schwarz mit Kontrastziernähten in Rot (711A)	4.450,00	5.295,50	●	●	●	●
	Mit Premium-Paket (PSC) + Sitzklimatisierung für Fahrer und Beifahrer (401)	3.720,00	4.426,80	-	●	●	●
	Mit Premium-Paket (PSC) + Sitzklimatisierung für Fahrer und Beifahrer (401) + AMG DYNAMIC PLUS Paket (P71) + Heckflügel feststehend (U94)	3.720,00	4.426,80	●	-	-	-
	Mit Premium-Plus-Paket (PSE) + Sitzheizung für Fahrer und Beifahrer (873) + Leder Nappa/Mikrofaser MICROCUT schwarz mit Kontrastziernähten in Gelb (701A) / Leder Nappa/Mikrofaser MICROCUT schwarz mit Kontrastziernähten in Rot (711A)	2.150,00	2.558,50	●	●	●	●
	Mit Premium-Paket (PSC) + Sitzklimatisierung für Fahrer und Beifahrer (401)	2.150,00	2.558,50	●	-	-	-
	Mit Premium-Plus-Paket (PSE) + Sitzklimatisierung für Fahrer und Beifahrer (401)	1.420,00	1.689,80	-	●	●	●
401	Sitzklimatisierung für Fahrer und Beifahrer	780,00	928,20	●	●	●	●
	Mit Premium-Plus-Paket (PSE)	0,00	0,00	○	○	○	○
	Mit AMG Performance Sitze (555)	0,00	0,00	○	○	○	○
	Nicht mit Leder Nappa/Mikrofaser MICROCUT schwarz mit Kontrastziernähten in Gelb (701A) / Leder Nappa/Mikrofaser MICROCUT schwarz mit Kontrastziernähten in Rot (711A)						

SONDERAUSSTATTUNGEN

CODE	AUSSTATTUNGEN	Preis € exkl. MwSt.	Preis € inkl. MwSt.	Mercedes-AMG GT 43	Mercedes-AMG GT 55 4MATIC+	Mercedes-AMG GT 63 4MATIC+	Mercedes-AMG GT 63 S E PERFORMANCE
399	Multikontursitze für Fahrer und Beifahrer Mit Premium-Plus-Paket (PSE) Nicht mit AMG Performance Sitze (555) / Multikontursitz-Paket (409)	1.600,00 0,00	1.904,00 0,00	● ○	● ○	● ○	● ○
409	Multikontursitz-Paket Nur mit AMG Performance Sitze (555) Nicht mit Multikontursitze für Fahrer und Beifahrer (399)	700,00 0,00	833,00 0,00	● -	● -	● ○	● ○
565	Fondsitze mit umklappbaren Sitzlehnen Nur mit Fondgurt-Statusanzeige im Instrumenten-Display (U01) + Passive Personenanwesenheitserinnerung (88B)	1.600,00	1.904,00	●	●	●	●
459	AMG RIDE CONTROL Fahrwerk Nicht mit 48,3 cm (19") AMG Leichtmetallräder im 10-Speichen-Design (RVA / RVC / RVD) Mit AMG DYNAMIC PLUS Paket (P71)	1.750,00 0,00	2.082,50 0,00	● ○	- -	- -	- -
470	AMG ACTIVE RIDE CONTROL Fahrwerk	0,00	0,00	-	S	S	S
B07	AMG Keramik Hochleistungs-Verbundbremsanlage	0,00	0,00	-	-	-	S
		7.500,00	8.925,00	-	●	●	-
479	Liftsystem Vorderachse Nur mit AMG ACTIVE RIDE CONTROL Fahrwerk (470)	1.800,00	2.142,00	-	●	●	●
4U4	Bremssättel schwarz lackiert Nicht mit AMG Keramik Hochleistungs-Verbundbremsanlage (B07)	680,00	809,20	●	●	●	-
4U8	Bremssättel schwarz lackiert Nur mit AMG Keramik Hochleistungs-Verbundbremsanlage (B07)	680,00	809,20	-	●	●	●

SONDERAUSSTATTUNGEN

CODE	AUSSTATTUNGEN	Preis € exkl. MwSt.	Preis € inkl. MwSt.	Mercedes-AMG GT 43	Mercedes-AMG GT 55 4MATIC+	Mercedes-AMG GT 63 4MATIC+	Mercedes-AMG GT 63 S E PERFORMANCE
416	Panoramadach Nicht mit Innenhimmel Stoff schwarz (51U)	900,00	1.071,00	●	●	●	●
	Mit Premium-Plus-Paket (PSE)	0,00	0,00	○	○	○	○
840	Wärmedämmend dunkel getöntes Glas	370,00	440,30	●	●	●	●
	Mit AMG Night-Paket (P60)	0,00	0,00	○	○	○	○
U50	Entfall wärmedämmend dunkel getöntes Glas Nur mit AMG Night-Paket (P60)	0,00	0,00	○	○	○	○
260	Wegfall Typkennzeichen auf Kofferraumdeckel	0,00	0,00	○	○	○	-
261	Wegfall Plakette auf den Kotflügeln	0,00	0,00	○	○	○	○
810	Burmester® Surround-Soundsystem Nicht mit Burmester® High-End 3D-Surround-Soundsystem (811)	1.270,00	1.511,30	●	●	●	●
811	Burmester® High-End 3D-Surround-Soundsystem Nicht mit Burmester® Surround-Soundsystem	4.980,00	5.926,20	●	●	●	●
438	Head-up-Display Mit Premium-Plus-Paket (PSE)	990,00 0,00	1.179,00 0,00	● ○	● ○	● ○	● ○
P53	ENERGIZING AIR CONTROL	150,00	178,50	●	●	●	●
682	Feuerlöscher	120,00	142,80	●	●	●	●

SONDERAUSSTATTUNGEN

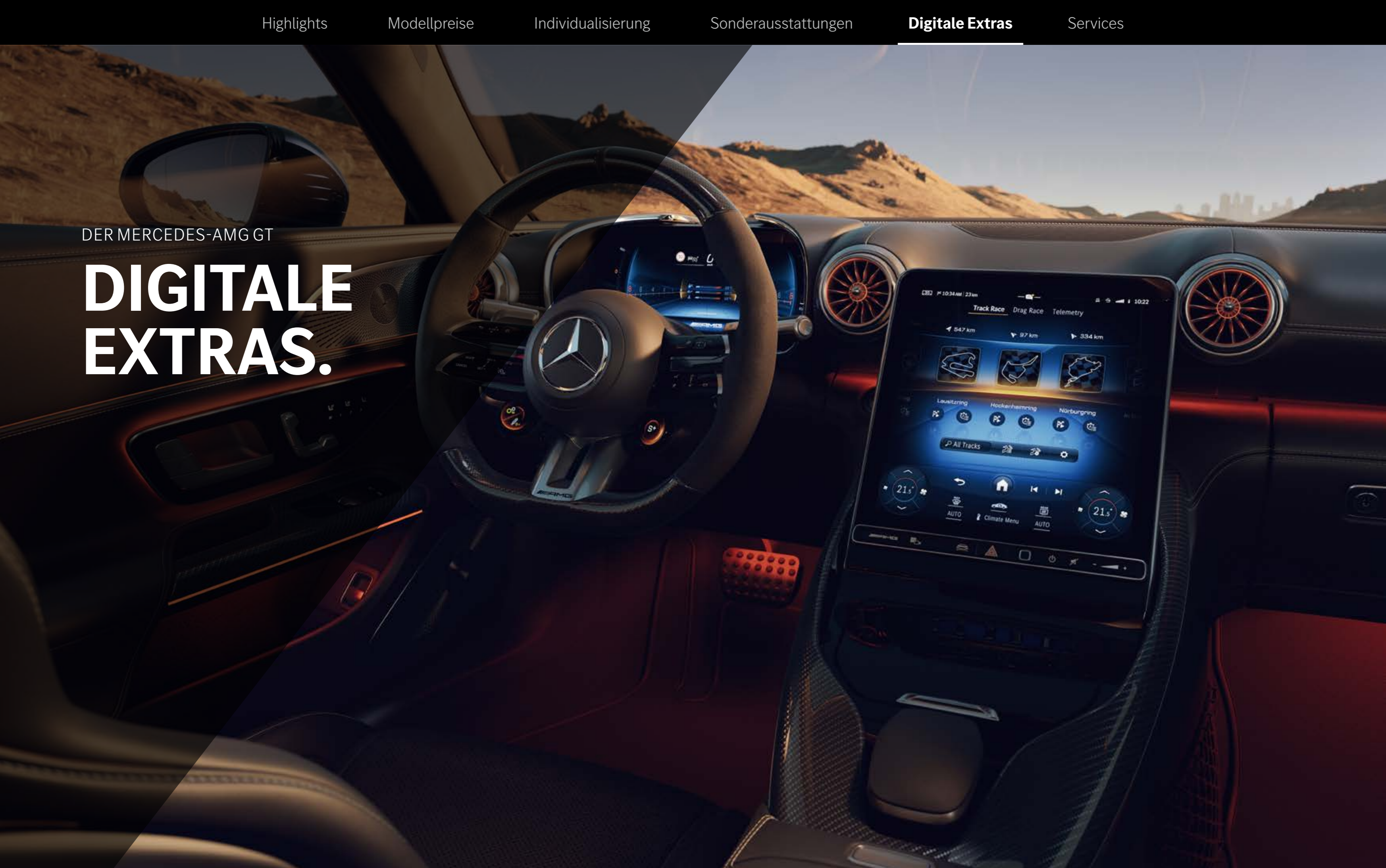
CODE	AUSSTATTUNGEN	Preis € exkl. MwSt.	Preis € inkl. MwSt.	Mercedes-AMG GT 43	Mercedes-AMG GT 55 4MATIC+	Mercedes-AMG GT 63 4MATIC+	Mercedes-AMG GT 63 S E PERFORMANCE
PGT	AMG Winter-Kompleträder mit Indoor Car Cover Enthält: Winter-Kompleträder M+S 4-fach 50,8 cm (20") AMG Leichtmetallräder im 5-Doppelspeichen-Design aerodynamisch optimiert, tantalgrau lackiert und glanzgedreht (8R3) und AMG Indoor Car Cover (C52)	4.180,00	4.974,20	●	-	-	-
PGS	Winter-Paket Plus mit 50,8 cm (20") Winterkompleträdern Enthält: Winter-Kompleträder M+S 4-fach 50,8 cm (20") AMG Leichtmetallräder im 10-Speichen-Design aerodynamisch optimiert, tantalgrau lackiert und glanzgedreht (8R8) und AMG Indoor Car Cover (C52)	4.380,00	5.212,20	-	●	●	●
874	MAGIC VISION CONTROL	390,00	464,10	●	●	●	●
201	Hinterachslenkung	1.900,00	0,00	●	-	-	-
		0,00	0,00	-	S	S	S
U94	AMG Heckflügel feststehend Nur mit AMG DYNAMIC PLUS Paket (P71)	2.000,00	2.380,00	●	-	-	-
	Mit AMG Aerodynamik-Paket (B26)	0,00	0,00	-	○	○	○
B30	Ladekabel für Haushaltssteckdose, 5m, glatt Dieses Ladekabel, auch Mode 2 Kabel genannt, ermöglicht Ihnen das Aufladen der Fahrzeugbatterie an der Haushaltssteckdose mit bis zu 1,8 kW* (230 V, 1-phasig, 8 A) und passt für Steckdosen des Typs E/F CEE 7/7.	0,00	0,00	-	-	-	S
B80	Ladekabel für Haushaltssteckdose, 8m, glatt Dieses Ladekabel, auch Mode 2 Kabel genannt, ermöglicht Ihnen das Aufladen der Fahrzeugbatterie an der Haushaltssteckdose mit bis zu 1,8 kW* (230 V, 1-phasig, 8 A) und passt für Steckdosen des Typs E/F CEE 7/7.	70,00	83,30	-	-	-	●
38U	Remote und Charging Services Plus (Dienst 1 Jahr ab Aktivierung kostenfrei nutzbar). Das Paket Remote und Charging Services Plus verbindet Sie mit dem Fahrzeug. Sie können es auf Wunsch lokalisieren und ausgewählte Funktionen fernbedienen. Mit Mercedes me Charge beziehen Sie Strom an vielen öffentlichen Ladestationen bei größtmöglicher Kostentransparenz. Sie müssen sich nur einmal registrieren und erhalten eine zentrale Abrechnung.	0,00	0,00	-	-	-	S

SONDERAUSSTATTUNGEN

CODE	AUSSTATTUNGEN	Preis € exkl. MwSt.	Preis € inkl. MwSt.	Mercedes-AMG GT 43	Mercedes-AMG GT 55 4MATIC+	Mercedes-AMG GT 63 4MATIC+	Mercedes-AMG GT 63 S E PERFORMANCE
9B2	<p>Ladekabel für Wallbox und öffentliche Ladestationen, 5m, glatt</p> <p>Dieses Ladekabel, auch Mode 3 Kabel genannt, ermöglicht Ihnen das Aufladen der Fahrzeugbatterie an der Wallbox oder an öffentlichen Ladestationen mit bis zu 11 kW* (Typ 2, 3-phasig, 16 A).</p>	0,00	0,00	-	-	-	S
9B3	<p>Ladekabel für Wallbox und öffentliche Ladestationen, 8m, glatt</p> <p>Dieses Ladekabel, auch Mode 3 Kabel genannt, ermöglicht Ihnen das Aufladen der Fahrzeug-batterie an der Wallbox oder an öffentlichen Ladestationen mit bis zu 11 kW* (Typ 2, 3-phasig, 16 A).</p>	30,00	35,70	-	-	-	●

DER MERCEDES-AMG GT

DIGITALE EXTRAS.





Unsere Digitalen Extras.

Das Upgrade für Ihren Mercedes:

Holen Sie sich mit unseren Digitalen Extras das Upgrade für Ihren Mercedes-Benz und nutzen Sie Ihr Smartphone, um Ihr Fahrzeug remote zu bedienen, individuell anzupassen und digital zu ergänzen.

Denn bei Mercedes-Benz ist mehr für Sie drin. Viele Digitale Extras zum Thema Remote, Navigation, Laden, Urban Guard und Entertainment sind bereits ab Neufahrzeugkauf für eine Laufzeit von 36 Monaten enthalten.

Die genaue Verfügbarkeit ist abhängig vom Ihrem Fahrzeug, den gewählten Sonderausstattungen, dem Baujahr und dem Land, in dem Sie leben.

Nach Ablauf der initialen Laufzeit, können Sie die gewünschten Digitalen Extras einfach und bequem im Mercedes me Store verlängern.

Erleben Sie die Digitalen Extras für Ihren Mercedes.

Unsere kostenlosen Digitalen Extras für Sie: Telediagnose, Unfall- und Pannenmanagement und Wartungsmanagement.

Telediagnose.¹

Das Digital Extra Telediagnose informiert Sie, wenn der Austausch von Verschleißteilen wie beispielsweise der Bremsbeläge nötig ist. Zusätzlich wird die Information automatisch an Ihren Mercedes-Benz Service-Partner übermittelt, der sich mit Ihnen für einen Servicetermin in Verbindung setzt. Damit Sie entspannt unterwegs sein können.

Ab Aktivierung kostenfrei nutzbar – Standard

Unfall- und Pannenmanagement.¹

Schnelle Hilfe im Fall der Fälle: mit dem Mercedes me Unfall- und Pannenmanagement. Durch die Mercedes me Taste oder den Telefonbucheintrag im Adressbuch stellt Ihr Mercedes-Benz eine Sprachverbindung mit dem Customer Assistance Center her. Bei aktiviertem Dienst werden dabei relevante Fahrzeugdaten und Ihr Standort übermittelt, sodass entweder unser geschultes Personal direkt am Telefon oder der nächstgelegene Mercedes-Benz Service-Partner weiterhilft – selbst, wenn Sie sich nicht sicher sind, an welchem Ort Sie sich gerade befinden.

Ab Aktivierung kostenfrei nutzbar – Standard

Wartungsmanagement.¹

Erleben Sie, wie einfach die Wartung Ihres Mercedes-Benz sein kann. Das Digital Extra Wartungsmanagement erinnert Sie an anstehende Wartungen und unterstützt Sie bei der Terminbuchung. Bei aktiviertem Dienst werden zudem relevante Fahrzeugdaten vorab an Ihren Mercedes-Benz Service-Partner übermittelt, um den Wartungstermin möglichst effizient zu gestalten.

Ab Aktivierung kostenfrei nutzbar – Standard

¹ Um die Dienste nutzen zu können, müssen Sie sich auf dem Mercedes me Portal registrieren und auch die Nutzungsbedingungen für die Mercedes me connect Dienste akzeptieren. Außerdem muss das jeweilige Fahrzeug mit dem Nutzerkonto gekoppelt sein. Nach Ablauf der Erstlaufzeit können die Dienste kostenpflichtig verlängert werden. Die erstmalige Freischaltung der Dienste ist innerhalb von 1 Jahr nach Erstregistrierung oder Inbetriebnahme durch den Kunden möglich, je nachdem, was zuerst eintritt.



Digitale Extras - Highlights

AMG Track Pace (256)

AMG Track Pace (256)

AMG TRACK PACE verwandelt Ihr Fahrzeug in Ihren virtuellen Renningenieur. Mit Hilfe von Runden-, Sektor- und Beschleunigungszeiten sowie ausgewählten Live-Telemetriedaten können Sie Ihr Fahrkönnen auf abgesperrten Strecken gezielt analysieren und verbessern.

Ab Aktivierung 3 Jahre kostenfrei nutzbar - Standard

REMOTE SERVICES PREMIUM (34U)¹

Vorinstallation Fahrzeug Set-Up

Das Paket Remote Services Premium verbindet Sie noch enger mit Ihrem Fahrzeug. Sie können es auf Wunsch lokalisieren sowie ausgewählte Funktionen fernbedienen.

Ab Aktivierung 3 Jahre kostenfrei nutzbar - Standard

Vorrüstung für Fahrzeug Monitoring

Fahrzeugortung überträgt die Geokoordinaten Ihres fahrenden Fahrzeugs und die Parkservice-Überwachung informiert Sie beim Ein-/Ausschalten der Zündung oder wenn sich Ihr Fahrzeug außerhalb eines definierten Radius bewegt.

Ab Aktivierung 3 Jahre kostenfrei nutzbar - Standard

SMARTPHONE INTEGRATION (14U)¹

Die Smartphone-Integration verbindet das Mobiltelefon via **Apple CarPlay** und **Android Auto** drahtlos mit dem Multimediasystem. Damit haben Sie komfortabel Zugriff auf die wichtigsten Anwendungen Ihres Smartphones. Auch Apps von Drittanbietern wie etwa Spotify können Sie schnell und einfach benutzen.

¹ Um die Dienste nutzen zu können, müssen Sie sich auf dem Mercedes me Portal registrieren und auch die Nutzungsbedingungen für die Mercedes me connect Dienste akzeptieren. Außerdem muss das jeweilige Fahrzeug mit dem Nutzerkonto gekoppelt sein. Nach Ablauf der Erstlaufzeit können die Dienste kostenpflichtig verlängert werden. Die erstmalige Freischaltung der Dienste ist innerhalb von 1 Jahr nach Erstregistrierung oder Inbetriebnahme durch den Kunden möglich, je nachdem, was zuerst eintritt.

Options

CODE	DIGITALE EXTRAS ¹	Laufzeit ²	Mercedes-AMG GT 43	Mercedes-AMG GT 55 4MATIC+	Mercedes-AMG GT 63 4MATIC+	Mercedes-AMG GT 63 S E PERFORMANCE
383	Kommunikationsmodul (LTE) für die Nutzung von Mercedes me connect Diensten	unbegrenzt	S	S	S	S
351	Mercedes-Benz Notrufsystem	10 Jahre	S	S	S	S
355	Erweiterte Funktionen MBUX Enthält: Personalisierung* (Profile) und Vorhersage-Funktionen, MBUX Sprach-Assistent* mit natürlichem Sprachverstehen - Aktivierung über „Hey Mercedes“	unbegrenzt	S	S	S	S
537	Digitales Radio	unbegrenzt	S	S	S	S
14U	Smartphone integration Verbindet das Mobiltelefon drahtlos mit dem MBUX Multimediasystem, unterstützt Android Auto™ und Apple CarPlay™, Anzeige von Apps ausgewählter Drittanbieter, Steuerung der Smartphone-Funktionen über Sprachbedienung	unbegrenzt	S	S	S	S
PBG	MBUX Navigation Premium Enthält: Festplatten-Navigation, hochauflösende Navigation mit Satellitenansicht, Send2Car-Funktion, In-Car-Office Live Traffic Information, Car-to-X-Kommunikation Vorrüstung für Navigationsdienste inkl. lokale Suche, Online Suche, detaillierte Kartenansicht mit Wetterinformationen und aktuellen Parkmöglichkeiten, schnelle Online Routenberechnung	unbegrenzt 7 Jahre 3 Jahre	S	S	S	S
P82	GUARD 360 ° Fahrzeugschutz Plus Enthält: Einbruch- und Diebstahlwarnanlage, Abschleppschutz mit optischer und akustischer Warnung bei erkannter Lageveränderung, Akustischer Alarm, Innenraumabsicherung, GUARD 360° Label an den vorderen Seitenscheiben Hilfe bei Fahrzeugdiebstahl, Kollisionserkennung (zusätzlich mit Kamerabildern i. V. mit 360°-Kamera) (enthalten in Park-Paket mit 360°-Kamera (P47) ³ / Park-Paket mit Remote-Parkfunktionen (PBH) ³)	unbegrenzt 3 Jahre	●	S	S	S

Mehr Informationen zu Mercedes me Produkten finden Sie auf unserer Webseite:

¹ Um die Dienste nutzen zu können, müssen Sie sich auf dem Mercedes me Portal registrieren und auch die Nutzungsbedingungen für die Mercedes me connect Dienste akzeptieren. Außerdem muss das jeweilige Fahrzeug mit dem Nutzerkonto gekoppelt sein. Nach Ablauf der Erstlaufzeit können die Dienste kostenpflichtig verlängert werden. Die erstmalige Freischaltung der Dienste ist innerhalb von ¹ Jahr nach Erstregistrierung oder Inbetriebnahme durch den Kunden möglich, je nachdem, was zuerst eintritt.

² Nach Ablauf der Laufzeit können Sie Ihr gewünschtes Produkt in unserem Mercedes me Store verlängern.

³ Unsere Fahrerassistenz- und Sicherheitssysteme sind Hilfsmittel und entbinden Sie nicht von Ihrer Verantwortung als Fahrer. Beachten Sie die Hinweise in der Betriebsanleitung und die dort beschriebenen Systemgrenzen.

Options

CODE	DIGITALE EXTRAS ¹	Laufzeit ²	Mercedes-AMG GT 43	Mercedes-AMG GT 55 4MATIC+	Mercedes-AMG GT 63 4MATIC+	Mercedes-AMG GT 63 S E PERFORMANCE
34U	Remote Services Premium Enthält: Hilfe bei Fahrzeugdiebstahl, Mercedes me Dienste (Programmierung Standheizung/-belüftung, Tür-Fernschließung und -entriegelung, Schiebedach/Fenster mit Fernschließung und -öffnung inklusive Lüftungsfunktion, Personalisierung, Fahrzeugstandort, Fahrzeugortung, Geografische Fahrzeugüberwachung, Parkservice-Überwachung, Auffindfunktion (Remote Vehicle Finder), Send2Car-Funktion.	3 Jahre	S	S	S	S
22U	Vorrüstung für MBUX Entertainment Integration von Musikstreamingdiensten (Benutzerkonto benötigt), Erweiterte Radioinformationen, Internet Radio, Drittanbieter Komfort Datenvolumen	3 Jahre	S	S	S	S
20U	Vorrüstung für digitale Schlüsselübergabe	3 Jahre	S	S	S	S

Mehr Informationen zu Mercedes me Produkten finden Sie auf unserer Webseite:

¹ Um die Dienste nutzen zu können, müssen Sie sich auf dem Mercedes me Portal registrieren und auch die Nutzungsbedingungen für die Mercedes me connect Dienste akzeptieren. Außerdem muss das jeweilige Fahrzeug mit dem Nutzerkonto gekoppelt sein. Nach Ablauf der Erstlaufzeit können die Dienste kostenpflichtig verlängert werden. Die erstmalige Freischaltung der Dienste ist innerhalb von ¹ Jahr nach Erstregistrierung oder Inbetriebnahme durch den Kunden möglich, je nachdem, was zuerst eintritt.

² Nach Ablauf der Laufzeit können Sie Ihr gewünschtes Produkt in unserem Mercedes me Store verlängern.

³ Unsere Fahrerassistenz- und Sicherheitssysteme sind Hilfsmittel und entbinden Sie nicht von Ihrer Verantwortung als Fahrer. Beachten Sie die Hinweise in der Betriebsanleitung und die dort beschriebenen Systemgrenzen.

DER MERCEDES-AMG GT

SERVICES.



TECHNISCHE DATEN – MERCEDES-AMG GT

		Mercedes-AMG GT 43	Mercedes-AMG GT 55 4MATIC+	Mercedes-AMGGT 63 4MATIC+
BAUMUSTERNUMMER		192342	192380	192378
MOTOR				
Zylinderanordnung / -anzahl		R4	V8	V8
Hubraum	cm ³	1.991	3.982	3.982
Nennleistung / bei Drehzahl ¹	kW [PS] / 1/min	310 [421] / 6.750–6.750	350 [476] / 2.250–4.500	430 [585] / 2.350–5.000
Zus. elektr. Leistung (Boost)	kW [PS]	10 [14]	-	-
Nenndrehmoment / bei Drehzahl ¹	Nm / (1/min)	500 / 5.000–5.000	700 / 5.500–6.500	800 / 5.500–6.500
Tankinhalt / davon Reserve	l	70 / 10	70 / 10	70 / 10
GETRIEBE		AMG SPEEDSHIFT MCT 9G	AMG SPEEDSHIFT MCT 9G	AMG SPEEDSHIFT MCT 9G
LEISTUNG				
Beschleunigung 0–100 km/h	s	4,6	3,9	3,2
Höchstgeschwindigkeit	km/h	280	295	315
VERBRAUCH UND EMISSIONEN				
Energieverbrauch kombiniert ²	l/100 km	10,3–10,3	14,1–14,1	14,1–14,1
CO ₂ -Emissionen kombiniert ²	g/km	235–235	319–319	319–319
CO ₂ -Klasse		G	G	G
Emissionsklasse		Euro 6e	Euro 6e	Euro 6e
MASSE UND GEWICHTE				
Geschlossenes Gepäckraumvolumen	l	321	321	321
Leergewicht / Zuladung ³	kg	1.790 / 215	1.970 / 190	1.970 / 190
Maximale Dachlast	kg	-	-	-
Zulässige Anhängelast ungebremst / gebremst (bei 12%) ³	kg	-	-	-

¹ Angaben zur Nennleistung und zum Nenndrehmoment nach Verordnung (EG) Nr. 595/2009 in der gegenwärtig geltenden Fassung.

² Die angegebenen Werte wurden nach dem vorgeschriebenen Messverfahren WLTP (Worldwide harmonised Light-duty vehicles Test Procedures) ermittelt. Der Energieverbrauch und der CO₂-Ausstoß eines Pkw sind nicht nur von der effizienten Ausnutzung des Kraftstoffs bzw. des Energieträgers durch den Pkw, sondern auch vom Fahrstil und anderen nichttechnischen Faktoren abhängig.

³ Masse des Kraftfahrzeugs in fahrbereitem Zustand mit dem zu mindestens 90 % seines Fassungsvermögens gefüllten Kraftstofftank, zuzüglich der Masse des Fahrers (per Gesetz pauschal mit 75 kg veranschlagt), des Kraftstoffs und der Flüssigkeiten, ausgestattet mit der Standardausrüstung gemäß den Herstellerangaben sowie, sofern vorhanden, der Masse des Aufbaus, des Führerhauses, der Anhängervorrichtung und des Ersatzrads/der Ersatzräder sowie des Werkzeugs. Sonderausstattungen, Zusatzausrüstungen und Zubehör können einen Einfluss auf Gewicht, verbleibende Nutzlast, Rollwiderstand, Aerodynamik usw. haben und damit auch die Verbrauchs- und CO₂-Werte beeinflussen.

TECHNISCHE DATEN – MERCEDES-AMG GT – PLUG-IN-HYBRIDE

Mercedes-AMG GT 63 S E PERFORMANCE

BAUMUSTERNUMMER		192382
MOTOR		
Zylinderanordnung / -anzahl		V8
Hubraum	cm ³	3.982
Systemleistung	kW [PS]	600 [816]
System-Nenn Drehmoment	Nm	1.420
Nennleistung Verbrennungsmotor ¹	kW [PS]	450 [612]
Nenn Drehmoment Verbrennungsmotor ¹	Nm	850
Tankinhalt / davon Reserve	l	70 / 10
ELEKTRISCHE ANLAGE		
Nennleistung E-Motor	kW	150
Drehmoment E-Motor	Nm	320
AC Ladezeit 0%–100% SOC (netto) Mode 3 ²	h	-
DC Ladezeit 10%–80% SOC (netto) ²	min	-
HV-Batterie – Energieinhalt nutzbar	kWh	-
GETRIEBE		AMG SPEEDSHIFT MCT 9G
LEISTUNG		
Beschleunigung 0–100 km/h	s	2,8
Höchstgeschwindigkeit	km/h	320
VERBRAUCH UND EMISSIONEN		
Energieverbrauch gewichtet, kombiniert ³	kWh/100km + l/100 km	12,6–12,6 + 8,2–8,2
Kraftstoffverbrauch kombiniert bei entladener Batterie	l/100 km	12,3–12,3
CO ₂ -Emissionen gewichtet, kombiniert ³	g/km	188–188
CO ₂ -Emissionen gesamt, kombiniert ³	g/km	280–280
Elektrischer Reichweitewert EAER ³	km	13–13
CO ₂ -Klasse gewichtet, kombiniert		G
CO ₂ -Klasse bei entladener Batterie		G
Emissionsklasse		Euro 6e
MASSE UND GEWICHTE		
Geschlossenes Gepäckraumvolumen	l	182
Leergewicht / Zuladung ⁴	kg	2.195 / 170
Maximale Dachlast	kg	-
Zulässige Anhängelast ungebremst / gebremst (bei 12%) ⁴	kg	-

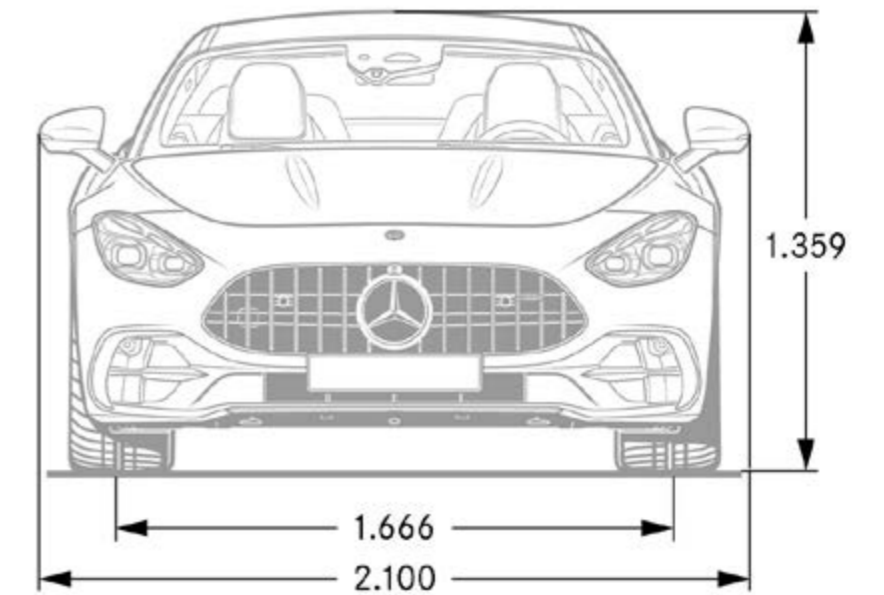
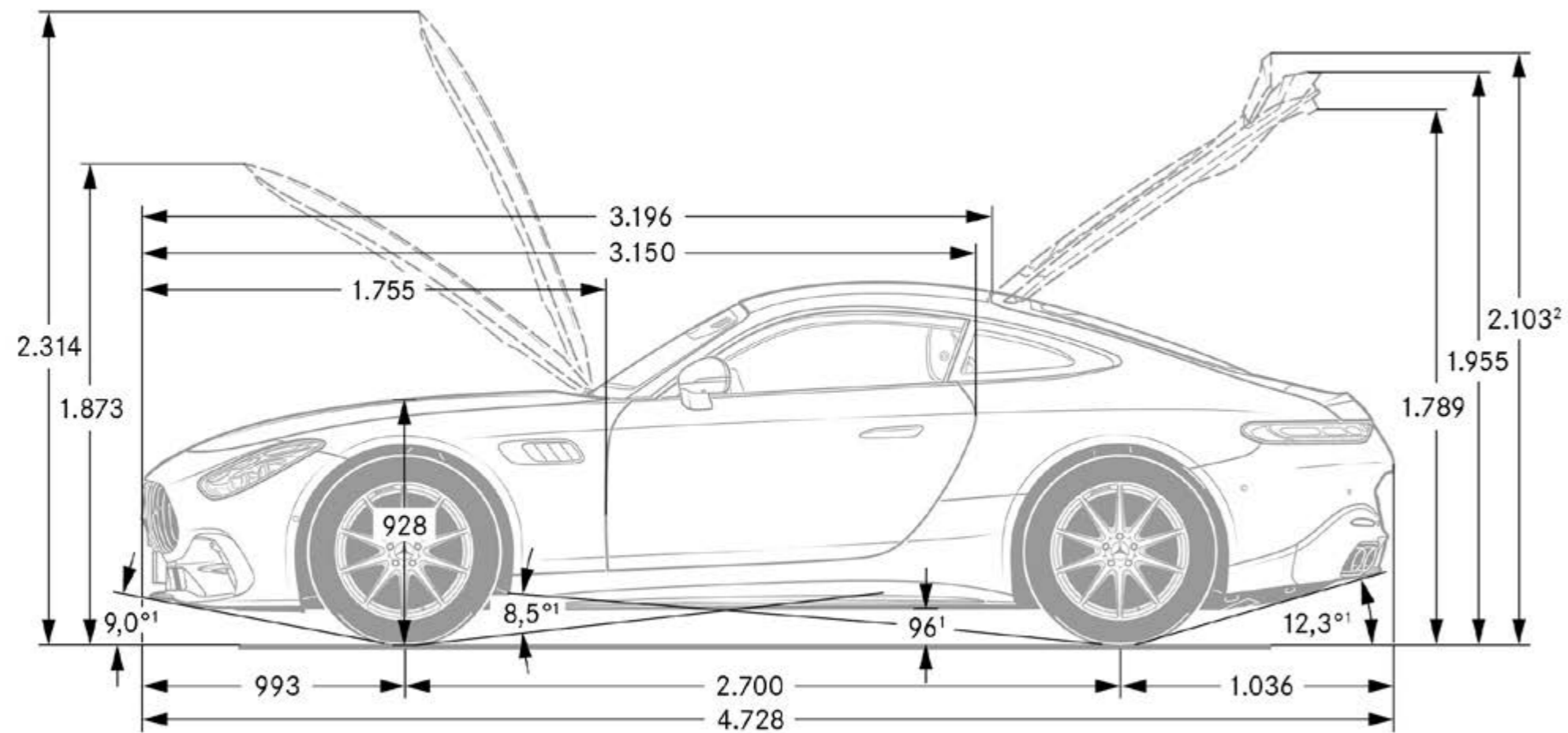
¹ Angaben zur Nennleistung und zum Nenndrehmoment nach Verordnung (EG) Nr. 595/2009 in der gegenwärtig geltenden Fassung.

² Der zertifizierte elektrische Verbrauch wird in der Regel mit maximaler AC Ladeleistung durch ein Mode 3 Kabel bestimmt. Daher wird empfohlen, Fahrzeuge mit einer HV-Batterie bevorzugt an einer Wallbox oder einer AC-Ladestation mit einem Mode 3 Kabel zu laden, um kürzere Ladezeiten und einen besseren Ladewirkungsgrad zu erreichen.

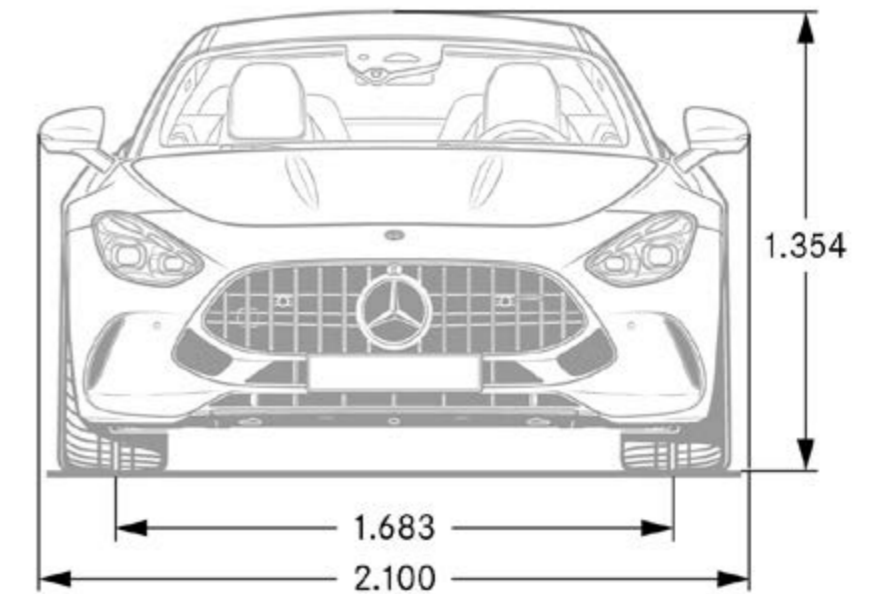
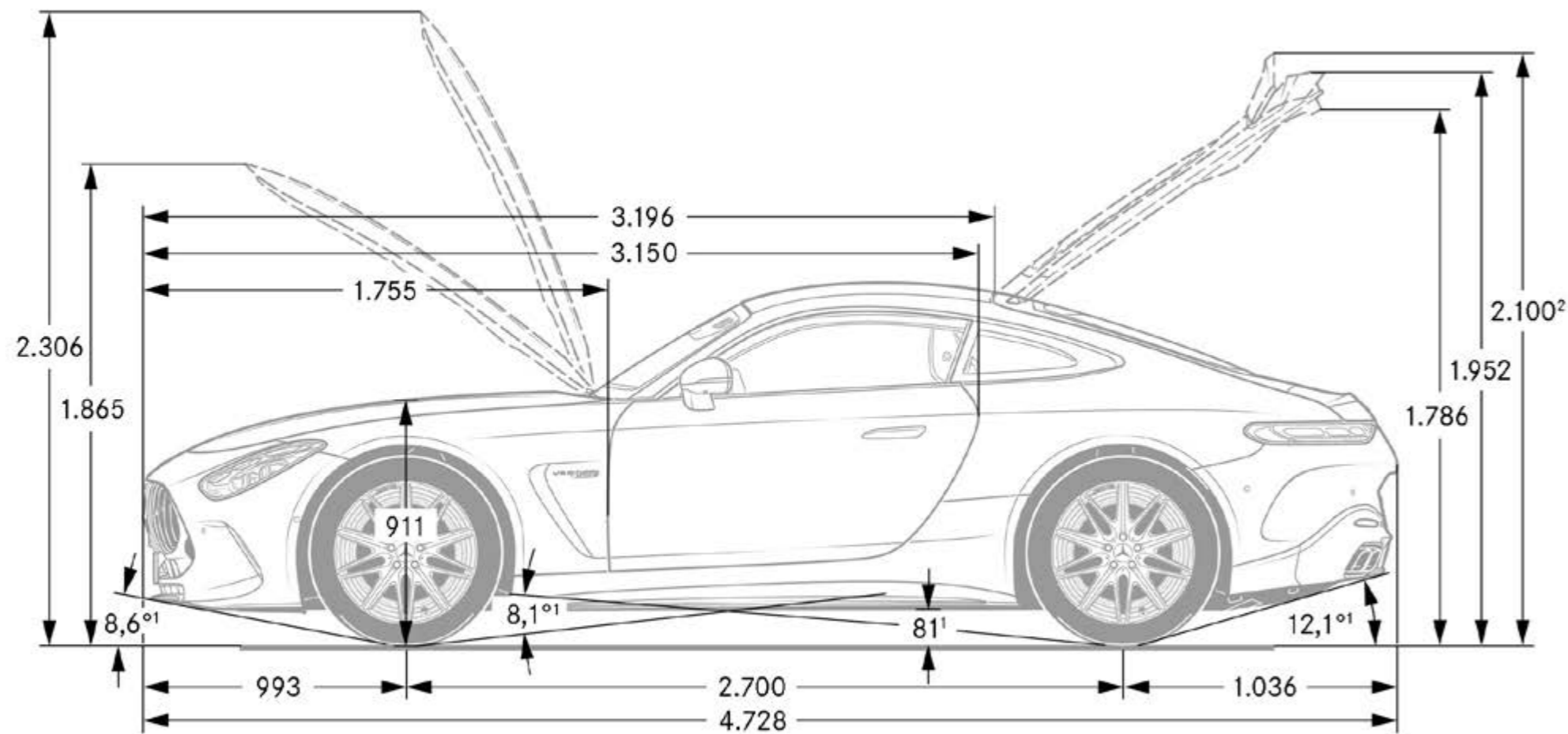
³ Die angegebenen Werte wurden nach dem vorgeschriebenen Messverfahren WLTP (Worldwide harmonised Light-duty vehicles Test Procedures) ermittelt. Der Energieverbrauch und der CO₂-Ausstoß eines Pkw sind nicht nur von der effizienten Ausnutzung des Kraftstoffs bzw. des Energieträgers durch den Pkw, sondern auch vom Fahrstil und anderen nichttechnischen Faktoren abhängig.

⁴ Masse des Kraftfahrzeugs in fahrbereitem Zustand mit dem zu mindestens 90 % seines Fassungsvermögens gefüllten Kraftstofftank, zuzüglich der Masse des Fahrers (per Gesetz pauschal mit 75 kg veranschlagt), des Kraftstoffs und der Flüssigkeiten, ausgestattet mit der Standardausrüstung gemäß den Herstellerangaben sowie, sofern vorhanden, der Masse des Aufbaus, des Führerhauses, der Anhängervorrichtung und des Ersatzrads/der Ersatzräder sowie des Werkzeugs. Sonderausstattungen, Zusatzausrüstungen und Zubehör können einen Einfluss auf Gewicht, verbleibende Nutzlast, Rollwiderstand, Aerodynamik usw. haben und damit auch die Verbrauchs- und CO₂-Werte beeinflussen.

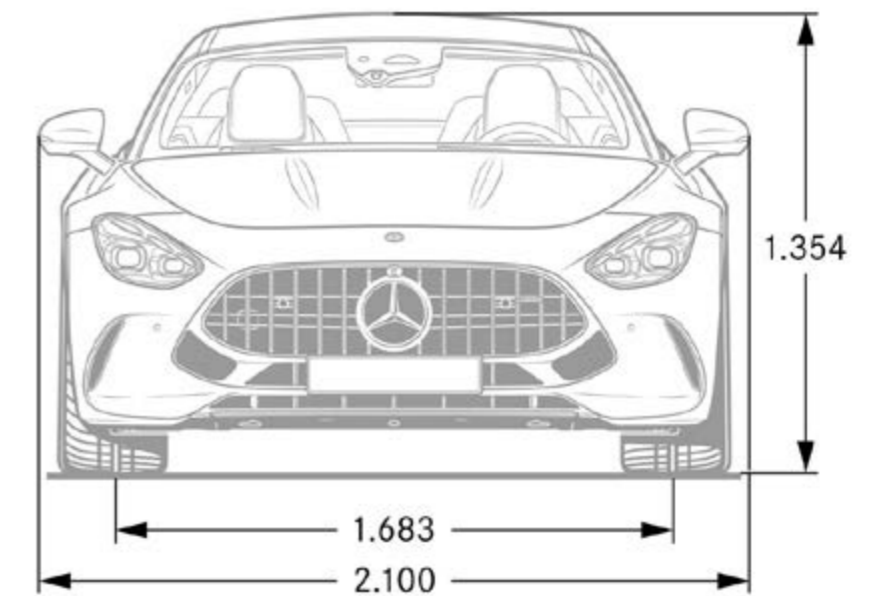
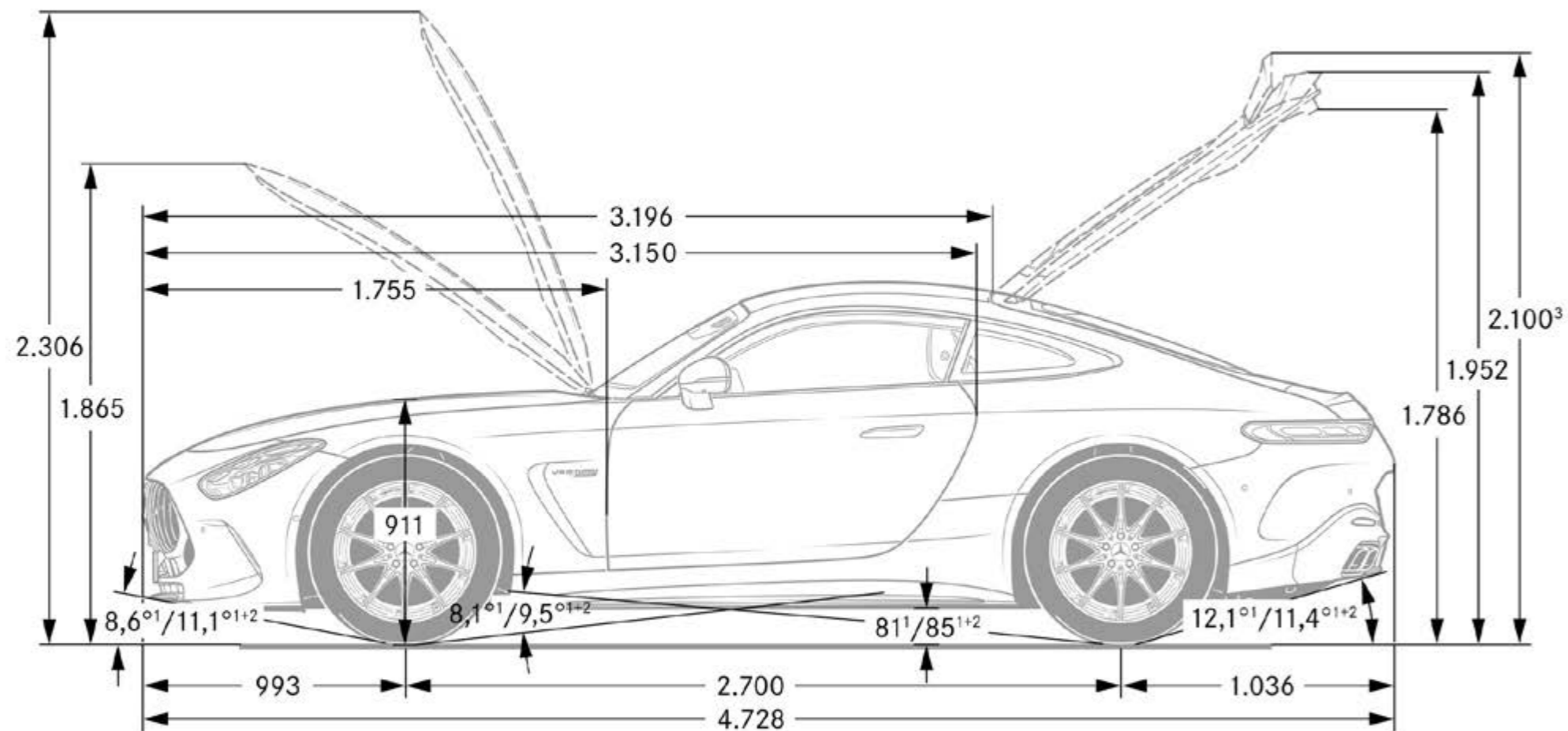
ABMESSUNGEN - MERCEDES-AMG GT 43



ABMESSUNGEN - MERCEDES-AMG GT 55 4MATIC+ MERCEDES-AMG GT 63 4MATIC+



ABMESSUNGEN - MERCEDES-AMG GT 63 S E PERFORMANCE



Service

Mercedes-Benz KomplettService-Paket

Ihr Mercedes-Benz Service sorgt dafür, dass vom ersten Kilometer an die Sicherheit, Zuverlässigkeit und der Wert Ihres Mercedes bestmöglich bewahrt werden. So genießen Sie mit unserem KomplettService-Paket vielfältige Leistungen - und sind damit jederzeit einfach entspannt unterwegs. Das KomplettService-Paket umfasst bis zu fünf Jahre lang sämtliche Service-Arbeiten.¹

z. B. für 36 Monate und 45.000 km nur:

¹ Gemäß den jeweiligen Bedingungen des KomplettService-Pakets.

² Ausgenommen: Teilnahme an Fahrveranstaltungen mit Renncharakter oder aus den dazugehörigen Übungsfahrten

³ Zusatzvereinbarung für AMG Fahrzeuge

Mercedes-Benz Garantie-Paket

Verlängern Sie ganz einfach Ihren Schutz vor unvorhersehbaren Reparaturkosten. Das Mercedes-Benz Garantie-Paket gibt Ihnen im Anschluss an die Neufahrzeug-Garantie finanzielle Sicherheit. Sie können es günstig bereits beim Neufahrzeugkauf oder während der Neufahrzeug-Garantie abschließen und anschließend optional jährlich bis ins 12. Laufjahr Ihres Fahrzeugs immer wieder verlängern.

Sie sichern sich damit umfangreiche Garantie- und Reparaturleistungen⁴ von Ihrem Mercedes-Benz Service.

⁴ Gemäß den jeweiligen Bedingungen des Garantie-Pakets.

⁵ Unverbindlich empfohlene Verkaufspreise.

Garantie-Paket: 12 Monate im Anschluss an die Neufahrzeug-Garantie

635,00



799,00



Garantie-Paket: 24 Monate im Anschluss an die Neufahrzeug-Garantie

1.315,00



1.799,00



Garantie-Paket: 36 Monate im Anschluss an die Neufahrzeug-Garantie

2.309,00



3.179,00



Preis €
inkl. MwSt.

Auf Anfrage

**Kaufpreis⁵ inkl.
gesetzl Steuer**

Mercedes-AMG GT 43

Mercedes-AMG GT 55
4MATIC+Mercedes-AMG GT 63
4MATIC+Mercedes-AMG GT 63
S E PERFORMANCE



First date – ein unvergesslicher Tag!

Fahrzeugabholung in den Mercedes-Benz Kundencentern

Besuchen Sie die Erfinder des Automobils und erleben Ihre ganz persönlichen Sternstunden bei einer Fahrzeugabholung in einem unserer Mercedes-Benz Kundencenter in Bremen, Rastatt und Sindelfingen.

Individuell & Exklusiv.

Vor der ersten Fahrt sind unsere Expertinnen und Experten bei Ihrer individuellen Fahrzeugeinweisung gerne für Sie da.

Faszinierend & Einzigartig.

Erfahren Sie mehr über die moderne Automobilfertigung in einem Mercedes-Benz Werk. Sie sind am Tag der Fahrzeugabholung zu einer kostenlosen Entdeckungstour eingeladen!

Herzlich & Persönlich.

Genießen Sie in unserer exklusiven Mercedes-Benz Lounge Getränke und ausgewählte Snacks. Passend zu Ihrem neuen Mercedes finden Sie im Mercedes-Benz Shop hochwertige Produkte und persönliche Beratung.

Unvergesslich & Abenteuerlich.

Erfahren Sie Offroad-Feeling bei einer Fahrt auf einem unserer Fahrerlebnis-Parcours in Bremen und Rastatt: Steigungen, Tunnelfahrten und Brücken sorgen für absoluten Nervenkitzel!



Fragen Sie Ihren Mercedes-Benz Partner zu näheren Details.
Oder informieren Sie sich gerne online unter <https://kundencenter-app.mercedes-benz.com>
oder telefonisch +49 (0) 30 2694 1010.

Die persönliche Abholung Ihres AMG GT in einem unserer Kundencenter ist für Sie natürlich möglich. Sprechen Sie dazu gern ihren Händler an.

	exkl. MwSt.	inkl. MwSt.
Kundencenter Bremen	0,00 €	0,00 €
Kundencenter Rastatt oder Sindelfingen	840,00 €	999,60 €
Mercedes-AMG Affalterbach (nur AMG-Modelle)	1.168,07 €	1.390,00 €



Finanzdienstleistungen und Versicherungen

Leasing und Finanzierung

Profitieren Sie von der Mercedes-Benz Qualität, Zuverlässigkeit und Sicherheit auch in Ihren finanziellen Angelegenheiten. Dank attraktiver Leasing- und Finanzierungsprodukte von der Mercedes-Benz Leasing Deutschland GmbH und der Mercedes-Benz Bank AG haben Sie flexible Möglichkeiten, sich Ihren Wunsch eines neuen Mercedes zu erfüllen.

Mobilität mit maximaler Flexibilität

Neben individuellen Leasing- und Finanzierungsoptionen bieten Ihnen die Fahrzeug-Miete mit Mercedes-Benz Rent und das Abo Mercedes-Benz My Choice weitere Möglichkeiten, schnell und unkompliziert Ihren Traumwagen zu fahren. Erfahren Sie mehr unter www.mercedes-benz.de/passengercars/finance

Leistungsstarker Versicherungsschutz

Sorgenfrei Mercedes fahren – Mit dem hervorragenden Versicherungsschutz unserer Versicherungspartner¹ ist Ihr Wagen – auch Ihr Elektro- oder Hybridfahrzeug – umfassend abgesichert. Im Schadenfall wird Ihr Fahrzeug in einer Mercedes-Benz Werkstatt repariert.

¹ Versicherer: HDI Versicherung AG, HDI-Platz 1, 30659 Hannover, vermittelt durch die Mercedes-Benz Bank AG, Siemensstraße 7, 70469 Stuttgart. R+V Allgemeine Versicherung AG, Raiffeisenplatz 1, 65189 Wiesbaden, vermittelt durch die Mercedes-Benz Bank AG, Siemensstraße 7, 70469 Stuttgart. Es gelten die allgemeinen Versicherungsbedingungen.

Finanzielle Sicherheit für Ihren Mercedes-Benz

Erweitern Sie die Leistungen Ihrer Vollkaskoversicherung durch den Kaufpreis-schutz², welcher bei Totalschaden, Diebstahl oder Zerstörung bis zu 48 Monate lang die Lücke zwischen Kaufpreis und Wiederbeschaffungswert schließt. Erfahren Sie mehr über die Versicherungen unter www.mercedes-benz.de/passengercars/finance/insurance

² Versicherer: Zurich Insurance plc Niederlassung für Deutschland, Platz der Einheit 2, 60327 Frankfurt/Main vermittelt durch die Mercedes-Benz Bank AG. Es gelten die allgemeinen Versicherungsbedingungen.

ERLEBEN SIE MEHR

UND LASSEN SIE IHRE TRÄUME WAHR WERDEN.





Mercedes-Benz ist einer der Gründungspartner der Stiftung „Laureus Sport for Good Foundation“.

Seit der Stiftungsgründung im Jahr 2000 unterstützt und fördert Mercedes-Benz die Ziele und Werte dieses weltweiten, gemeinnützigen Programms: mit sozialen Sportprojekten das Leben von benachteiligten oder kranken Kindern und Jugendlichen zu verbessern. Laureus wurde zu einem grundlegenden Bestandteil der gesellschaftlichen Verantwortung von Mercedes-Benz. Jeder neue Mercedes ist daher ein Botschafter dieser Werte. Mit dem Kauf eines Mercedes unterstützen Sie die Stiftung „Laureus Sport for Good Foundation“.

Speicherung technischer Daten im Fahrzeug: Elektronische Fahrzeugkomponenten (z.B. Airbag-Steuergerät, Motorsteuergerät, etc.) enthalten Datenspeicher für technische Fahrzeugdaten, wie z. B. Meldungen im Falle von Funktionsstörungen, Geschwindigkeit des Fahrzeuges, Bremsstärke oder Funktionsweise von Rückhalte- und Fahrerassistenz-Systemen im Falle eines Unfallereignisses (Audio- und Videodaten werden nicht gespeichert). Die Daten werden flüchtig, punktuell als Momentaufnahme z. B. im Falle einer Störungsmeldung, über einen sehr kurzen Aufzeichnungszeitraum (maximal wenige Sekunden) z. B. im Falle eines Unfalls oder in zusammengefasster Form z.B. zur Bewertung der Bauteilbeanspruchung gespeichert. Die gespeicherten Daten können über Schnittstellen im Fahrzeug ausgelesen, von geschulten Technikern zur Diagnose und Behebung etwaiger Funktionsstörungen oder vom Hersteller zur Analyse und zur weiteren Verbesserung von Fahrzeugfunktionen verarbeitet und genutzt werden. Auf Wunsch des Kunden können Daten auch als Basis für weitere optionale Dienstleistungen dienen. Eine Übertragung der Daten aus dem Fahrzeug heraus an den Hersteller bzw. Dritte erfolgt grundsätzlich nur aufgrund gesetzlicher Erlaubnis (z.B. Fahrzeugnotruf e-Call), oder aufgrund vertraglichen Einverständnisses mit dem Kunden unter Berücksichtigung des Datenschutzes. Weitere Informationen zu gespeicherten Daten im Fahrzeug befinden sich in der Betriebsanleitung des Fahrzeugs. Diese finden Sie gedruckt und interaktiv im Fahrzeug oder online unter www.mercedes-benz.de/betriebsanleitung.

Nach Redaktionsschluss können sich am Produkt Änderungen ergeben haben.

Mercedes-Benz AG, Mercedes-Benz Cars Vertrieb Deutschland, Mühlenstraße 30, 10243 Berlin, MBD/VPM

www.mercedes-benz.de