



# Die C-Klasse.

Gültig ab 07. Mai 2024

Mercedes-Benz





Die Mercedes-Benz C-Klasse

---

# Willkommen.

Willkommen zur neusten Ausgabe der Mercedes-Benz C-Klasse Preisliste. Hier erfahren Sie alles, was Sie über Ihre C-Klasse wissen möchten.

Die Broschüre ist zu 100% interaktiv, so dass Sie die Inhalte nach Belieben erkunden können.



# Die Mercedes-Benz C-Klasse

> Händlersuche

> Konfigurator

Highlights

---

Modellpreise

---

Typen

---

Mercedes-AMG

---

Sonderausstattungen

---

Laden und Förderung

---

Services

---



Die Mercedes-Benz C-Klasse

---

# Highlights.





## Upgrade your comfort zone.

Mit mehr als 10 Millionen verkauften Fahrzeugen ist die C-Klasse die erfolgreichste Mercedes-Benz Baureihe. Unsere Mittelklasse-Limousine bringt alles mit, um diesen Erfolg fortzusetzen: sportlich im Exterieur, futuristisch im Innenraum, mit MBUX der Generation NTG 7 und Fahrassistenz-Systemen, die teilautomatisiert fahren können.







## Fahrassistenz-Paket Plus.

Ihr Mercedes präsentiert sich als mitdenkender Partner: Das Sensorsystem des Fahrassistenz-Paket Plus bestehend aus Kameras, Radar und Ultraschall erfasst das Umfeld. Ihr Mercedes übernimmt für Sie das Bremsen und Beschleunigen - je nach Wunsch dynamisch oder komfortabel, aber immer wohldosiert auf den vorausfahrenden Verkehr abgestimmt. Dabei werden Streckengegebenheiten wie Kurven, Kreisverkehre oder Kreuzungen berücksichtigt und erkannte Geschwindigkeitslimits automatisch und vorausschauend berücksichtigt.

Unsere Fahrerassistenz- und Sicherheitssysteme sind Hilfsmittel und entbinden Sie nicht von Ihrer Verantwortung als Fahrer. Beachten Sie die Hinweise in der Betriebsanleitung und die dort beschriebenen Systemgrenzen.

## DIGITAL LIGHT mit Projektionsfunktion.

Das HD-System arbeitet wie ein Beamer und reagiert mit brilliantem Licht auf veränderte Bedingungen von Verkehr, Fahrbahn oder Wetter. Der Adaptive Fernlicht-Assistent Plus schneidet entgegenkommenden oder vorausfahrenden Verkehr mit höchster Präzision aus. So vergrößert sich der nutzbare Lichtkegel insgesamt deutlich. Die Scheinwerfer verschieben die Hell-Dunkel-Grenze flüssig und stufenlos - beinahe als sei das Licht mit anderen Verkehrsteilnehmern verknüpft. Ein Highlight im wahrsten Sinne des Wortes sind die Projektionsfunktionen des DIGITAL LIGHT, die Ihr Fahrerlebnis mit Führungslinien, Symbolen und Animationen bereichern und sicherer machen können.







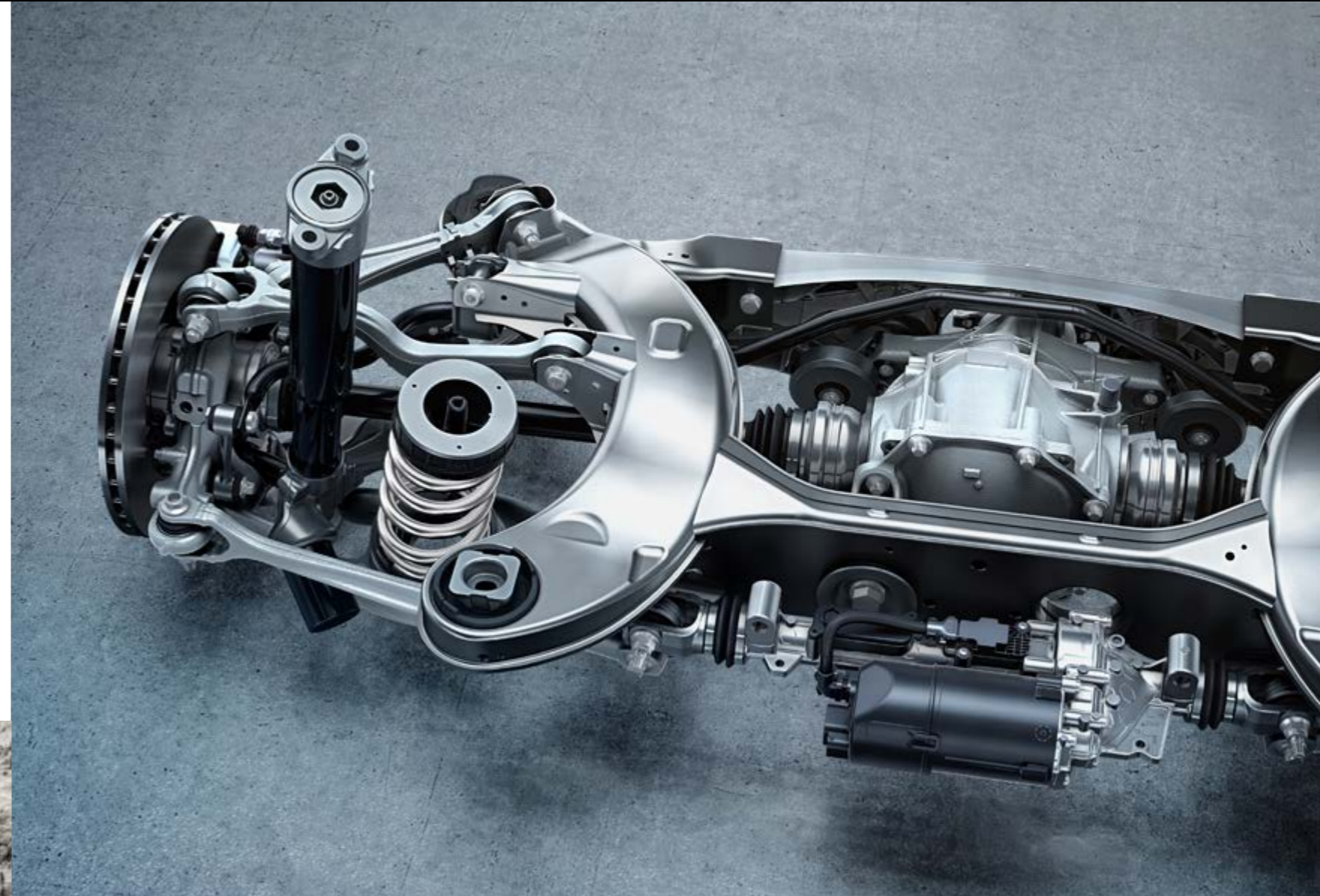
## Multikontursitze.

Maßgeschneidert und verwöhnend: Diese Sitze vereinen zahlreiche Einstelloptionen mit exklusiven Wohlfühl-Extras. Ergonomische Details ermöglichen eine perfekt passende Sitzposition: Aufblasbare Seitenkissen sorgen für intensiven Seitenhalt. Angenehme Massagefunktionen mit bis zu sechs verschiedenen Programmen verwandeln jede Fahrt in einen Genuss.



## Hinterachslenkung.

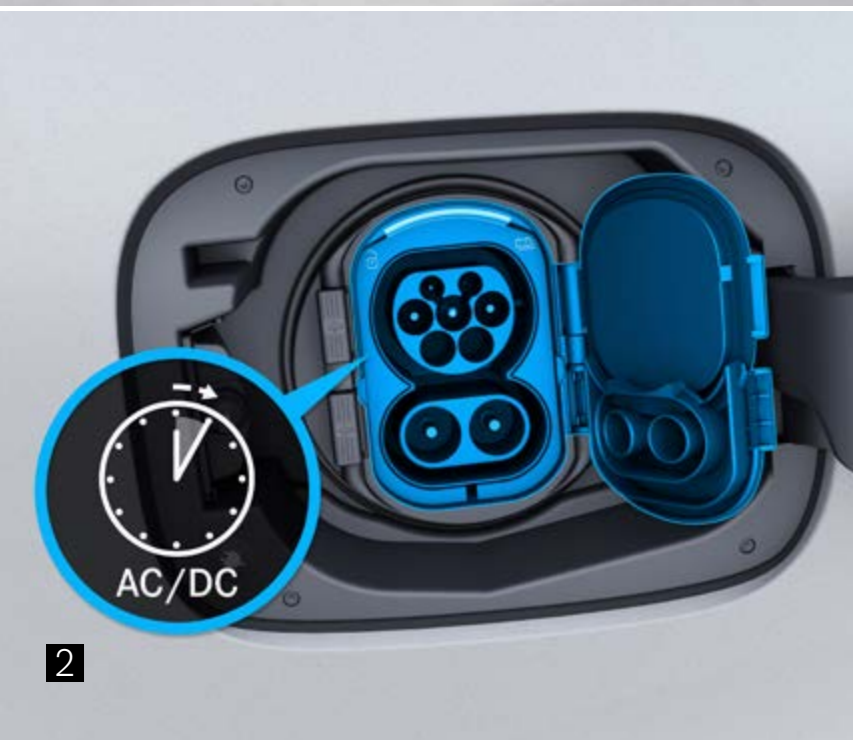
Die optionale Hinterachslenkung (201) ist erstmals für die C-Klasse erhältlich. Sie lenkt mit einem Lenkwinkel von bis zu 2,5° gleich- oder gegensinnig zur Vorderachse. Bei hohen Geschwindigkeiten verbessert sich die Fahrstabilität. Bei niedrigen und mittleren Geschwindigkeiten fährt Ihr Kunde agiler durch Kurven und profitiert von einem besseren Handling beim Parken und Rangieren: Im Vergleich zur starren Hinterachse reduziert sich der Wendekreis um mehr als 40 cm.



## Offroad.

Die C-Klasse All-Terrain meistert das komfortable Reisen - und ist gleichzeitig auch in leichtem Gelände in ihrem Element. Die spezielle technische Ausstattung zum Fahren abseits befestigter Wege, das robuste Design und die bewährten Qualitäten eines C-Klasse T-Modells bilden eine einzigartige Kombination von Funktionalität und Lifestyle.





# Highlights.

## Wichtigste Merkmale:

- Fahrprogramme: ECO, Comfort, Sport, Individual, Electric und Battery Level sind verfügbar. „Electric“ für rein elektrisches Fahren bis 140 km/h, Aktivierung des Verbrennungsmotors über einen Druckpunkt im Gaspedal, die Rekuperationsstärke ist über die Schaltwippen am Lenkrad einstellbar. „Battery Level“ sorgt dafür, dass der Ladezustand der Batterie auf dem höchstmöglichen Niveau gehalten wird, beispielsweise um später in die Umweltzonen von Innenstädten fahren zu können. Mit dem Programm „Battery Level“ wird vorrangig der Ladezustand der Hochvoltbatterie aufrechterhalten.
- Vorklimatisierung: Genießen Sie Ihr Wohlfühlklima schon beim Einstieg.
- Akustischer Umfeldschutz
- Ladekabel für Haushaltssteckdose: 5 Meter Länge

## Intelligentes Antriebsmanagement:

- Radarbasierte Rekuperation: Die radargestützte Verzögerung bremst das Fahrzeug bei Bedarf automatisch ab. Die Bremsenergie wird genutzt, um elektrische Energie zu erzeugen, die Ihnen anschließend zur Verfügung steht.
- ECO Assist überwacht darüber hinaus, ob ein Tempolimit oder eine abschüssige Strecke bevorsteht und empfiehlt dem Fahrer bei Bedarf, den Fuß vom Gaspedal zu nehmen.

- 1** Wechselstrom-Ladesystem 11 kW.
- 2** Gleichstrom-Ladegerät 55 kW (optional).
- 3** Ladekabel für Haushaltssteckdosen.

<sup>1</sup> EAER: äquivalente vollelektrische Reichweite.

<sup>2</sup> Die angegebenen Werte wurden nach dem vorgeschriebenen Messverfahren ermittelt. Hierbei handelt es sich um die „WLTP-CO<sub>2</sub>-Werte“ i.S.v. Art. 2 Nr. 3 Durchführungsverordnung (EU) 2017/1153. Die Kraftstoffverbrauchswerte wurden auf Basis dieser Werte errechnet.



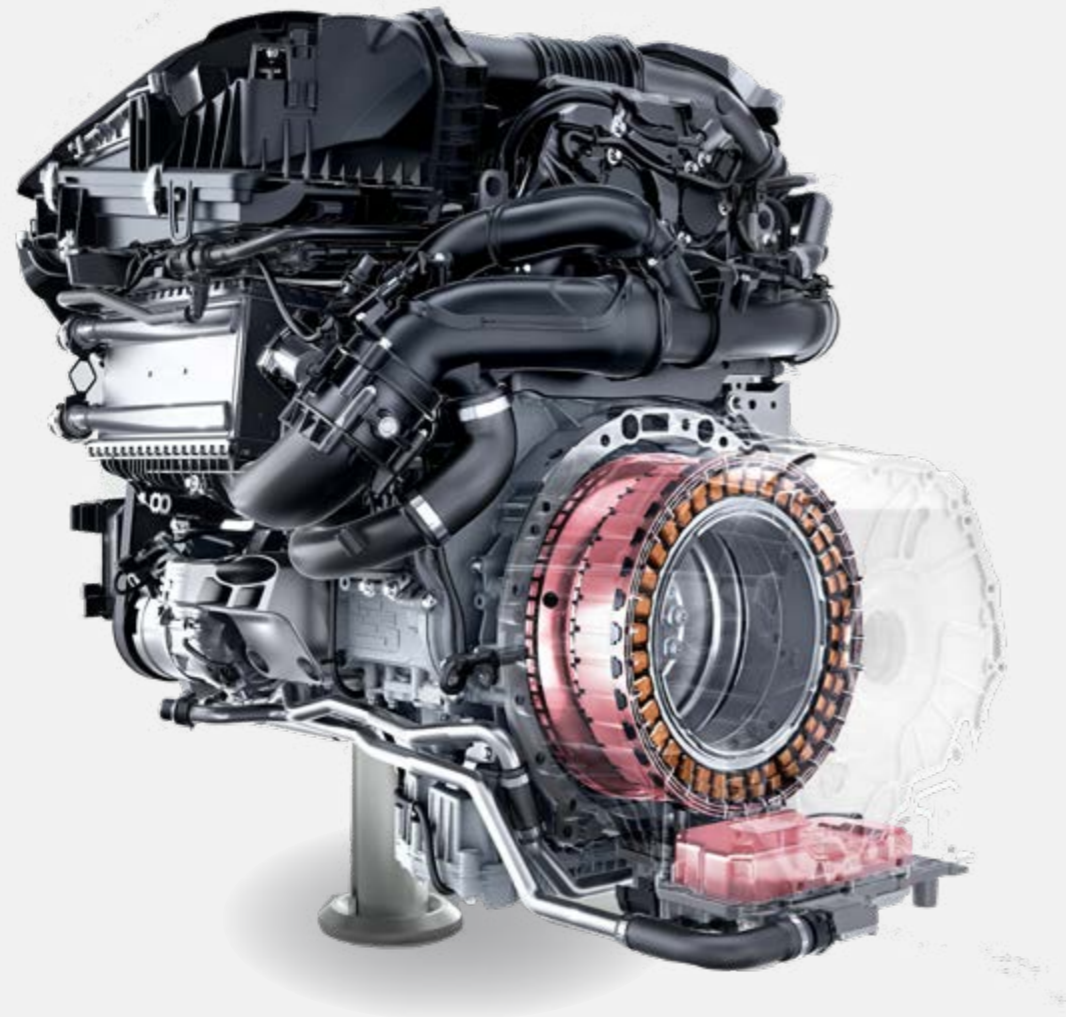
Die Mercedes-Benz C-Klasse

# Modellpreise.





# Wählen Sie Ihre Motorvariante



Benziner



Diesel



# Modellvarianten und technische Daten - Limousine

	Motor Hubraum cm <sup>3</sup> Zylinder	Getriebe	Nennleistung <sup>1</sup> kW (PS) Drehmoment <sup>1</sup> Nm	Höchstgeschwindigkeit km/h Beschleunigung 0-100 km/h (s)	Energieverbrauch kombiniert <sup>2</sup> (l/100 km) CO <sub>2</sub> -Emissionen kombiniert <sup>2</sup> (g/km) CO <sub>2</sub> -Klasse / Emissionsklasse	Einstiegstyp	<b>Serien- ausstattung</b>  Preis Euro <b>inkl. MwSt.</b> exkl. MwSt.
C 180	Benziner 1.496 R4	9G-TRONIC	125+17 (170+23) 250	231 8,6	7,1-6,3 161-143 F-E / Euro 6e	<b>AVANTGARDE</b> <b>Advanced</b>	<b>47.730,90</b> 40.110,00
	Benziner 1.496 R4	9G-TRONIC	150+17 (204+23) 300	246 7,3	7,1-6,3 161-143 F-E / Euro 6e	<b>AVANTGARDE</b> <b>Advanced</b>	<b>53.680,90</b> 45.110,00
C 200 4MATIC	Benziner 1.496 R4	9G-TRONIC	150+17 (204+23) 300	241 7,1	7,5-6,6 170-150 F-E / Euro 6e	<b>AVANTGARDE</b> <b>Advanced</b>	<b>56.060,90</b> 47.110,00
	Diesel 1.993 R4	9G-TRONIC	120+17 (163+23) 380	230 7,7	5,2-4,5 136-119 E-D / Euro 6e	<b>AVANTGARDE</b> <b>Advanced</b>	<b>52.223,15</b> 43.885,00

<sup>1</sup>Angaben zur Nennleistung und zum Nenndrehmoment nach Verordnung (EG) Nr. 595/2009 in der gegenwärtig geltenden Fassung.

<sup>2</sup>Die angegebenen Werte wurden nach dem vorgeschriebenen Messverfahren WLTP (Worldwide harmonised Light-duty vehicles Test Procedures) ermittelt. Der Energieverbrauch und der CO<sub>2</sub>-Ausstoß eines Pkw sind nicht nur von der effizienten Ausnutzung des Kraftstoffs bzw. des Energieträgers durch den Pkw, sondern auch vom Fahrstil und anderen nichttechnischen Faktoren abhängig.



Jetzt Wunschrate berechnen: [www.mercedes-benz.de/ratenrechner](http://www.mercedes-benz.de/ratenrechner)

Der mobile Ratenrechner: QR-Code scannen und ganz bequem die Leasing- und Finanzierungsraten für Ihren Mercedes berechnen.



# Modellvarianten und technische Daten - Limousine

	Motor Hubraum cm <sup>3</sup> Zylinder	Getriebe	Nennleistung <sup>1</sup> kW (PS) Drehmoment <sup>1</sup> Nm	Höchstgeschwindigkeit km/h Beschleunigung 0-100 km/h (s)	Energieverbrauch kombiniert <sup>2</sup> (l/100 km) CO <sub>2</sub> -Emissionen kombiniert <sup>2</sup> (g/km) CO <sub>2</sub> -Klasse / Emissionsklasse	Einstiegstyp	<b>Serien- ausstattung</b>  Preis Euro <b>inkl. MwSt.</b> exkl. MwSt.
C 220 d	Diesel	9G-TRONIC	145+17	245	5,1-4,5	<b>AVANTGARDE</b> <b>Advanced</b>	<b>56.328,65</b>
	1.993		(197+23)	7,3	135-118		47.335,00
	R4		440		D / Euro 6e		
C 220 d 4MATIC	Diesel	9G-TRONIC	145+17	239	5,5-4,8	<b>AVANTGARDE</b> <b>Advanced</b>	<b>58.708,65</b>
	1.993		(197+23)	7,4	143-125		49.335,00
	R4		440		E-D / Euro 6e		
C 300	Benziner	9G-TRONIC	190+17	250	7,3-6,5	<b>AVANTGARDE</b> <b>Advanced</b>	<b>58.988,30</b>
	1.999		(258+23)	6,0	166-148		49.570,00
	R4		400		F-E / Euro 6e		
C 300 4MATIC	Benziner	9G-TRONIC	190+17	250	7,7-6,8	<b>AVANTGARDE</b> <b>Advanced</b>	<b>61.368,30</b>
	1.999		(258+23)	6,0	174-154		51.570,00
	R4		400		F-E / Euro 6e		

<sup>1</sup>Angaben zur Nennleistung und zum Nenndrehmoment nach Verordnung (EG) Nr. 595/2009 in der gegenwärtig geltenden Fassung.

<sup>2</sup>Die angegebenen Werte wurden nach dem vorgeschriebenen Messverfahren WLTP (Worldwide harmonised Light-duty vehicles Test Procedures) ermittelt. Der Energieverbrauch und der CO<sub>2</sub>-Ausstoß eines Pkw sind nicht nur von der effizienten Ausnutzung des Kraftstoffs bzw. des Energieträgers durch den Pkw, sondern auch vom Fahrstil und anderen nichttechnischen Faktoren abhängig.



Jetzt Wunschrate berechnen: [www.mercedes-benz.de/ratenrechner](http://www.mercedes-benz.de/ratenrechner)

Der mobile Ratenrechner: QR-Code scannen und ganz bequem die Leasing- und Finanzierungsraten für Ihren Mercedes berechnen.



# Modellvarianten und technische Daten - Limousine

	Motor Hubraum cm <sup>3</sup> Zylinder	Getriebe	Nennleistung <sup>1</sup> kW (PS) Drehmoment <sup>1</sup> Nm	Höchstgeschwindigkeit km/h Beschleunigung 0-100 km/h (s)	Energieverbrauch kombiniert <sup>2</sup> (l/100 km) CO <sub>2</sub> -Emissionen kombiniert <sup>2</sup> (g/km) CO <sub>2</sub> -Klasse / Emissionsklasse	Einstiegstyp	<b>Serien- ausstattung</b>  Preis Euro <b>inkl. MwSt.</b> exkl. MwSt.
C 300 d	Diesel 1.993 R4	9G-TRONIC	195+17 (265+23) 550	250 5,7	5,6-5,0 147-132 E-D / Euro 6e	<b>AVANTGARDE Advanced</b>	<b>62.885,55</b> 52.845,00
	Diesel 1.993 R4	9G-TRONIC	195+17 (265+23) 550	250 5,9	5,8-5,2 152-135 E-D / Euro 6e	<b>AVANTGARDE Advanced</b>	<b>65.265,55</b> 54.845,00
Mercedes-AMG C 43 4MATIC	Benziner 1.991 R4	AMG SPEEDSHIFT MCT 9G	300+10 (408+14) 500	250 4,6	9,0-8,7 205-196 G / Euro 6e	<b>AMG Line Premium</b>	<b>84.246,05</b> 70.795,00

<sup>1</sup>Angaben zur Nennleistung und zum Nenndrehmoment nach Verordnung (EG) Nr. 595/2009 in der gegenwärtig geltenden Fassung.

<sup>2</sup>Die angegebenen Werte wurden nach dem vorgeschriebenen Messverfahren WLTP (Worldwide harmonised Light-duty vehicles Test Procedures) ermittelt. Der Energieverbrauch und der CO<sub>2</sub>-Ausstoß eines Pkw sind nicht nur von der effizienten Ausnutzung des Kraftstoffs bzw. des Energieträgers durch den Pkw, sondern auch vom Fahrstil und anderen nichttechnischen Faktoren abhängig.



Jetzt Wunschrate berechnen: [www.mercedes-benz.de/ratenrechner](http://www.mercedes-benz.de/ratenrechner)

Der mobile Ratenrechner: QR-Code scannen und ganz bequem die Leasing- und Finanzierungsraten für Ihren Mercedes berechnen.



# Modellvarianten und technische Daten - Limousine - Plug-in-Hybride.

	Motor Hubraum cm <sup>3</sup> Zylinder	Getriebe	Nennleistung <sup>1</sup> kW (PS) Drehmoment <sup>1</sup> Nm Verbrennungs- motor	Nennleistung kW (PS) Drehmoment Nm E-Motor	Systemleistung kW (PS) Drehmoment Nm	Höchstgeschwindigkeit km/h Beschleunigung 0-100 km/h (s) Elektrischer Reichweitewert EAER <sup>2</sup> km	Energieverbrauch gewichtet, kombiniert <sup>2</sup> Stromverbrauch + Kraftstoffverbrauch (kWh/100 km + l/100 km) Kraftstoffverbrauch kombiniert bei entladener Batterie (l/100 km)	CO <sub>2</sub> -Emissionen <sup>2</sup> gewichtet, kombiniert / gesamt, kombiniert (g/km) CO <sub>2</sub> -Klassen gewichtet, kombiniert / bei entladener Batterie Emissionsklasse	Einstiegstyp	<b>Serien- ausstattung</b>  Preis Euro <b>inkl. MwSt.</b> exkl. MwSt.
<b>C 300 e</b> mit EQ Hybrid Technologie	Benziner	9G-TRONIC	150 (204)	95 (129)	230 (313)	245	20,1-18,0 + 0,7-0,5	17-12 / 175-156	<b>AVANTGARDE</b>	<b>66.526,95</b>
	1.999		320	440	550	6,1	7,7-6,9	B/F	<b>Advanced</b>	55.905,00
	R4					96-116	Euro 6e			
<b>C 300 e 4MATIC</b> mit EQ Hybrid Technologie	Benziner	9G-TRONIC	150 (204)	95 (129)	230 (313)	240	21,3-18,8 + 0,8-0,6	19-14 / 181-164	<b>AVANTGARDE</b>	<b>68.906,95</b>
	1.999		320	440	550	6,2	8,0-7,2	B/G-F	<b>Advanced</b>	57.905,00
	R4					95-107	Euro 6e			
<b>C 300 d e</b> mit EQ Hybrid Technologie	Diesel	9G-TRONIC	145 (197)	95 (129)	230 (313)	243	20,3-18,1 + 0,6-0,4	15-11 / 151-137	<b>AVANTGARDE</b>	<b>68.906,95</b>
	1.993		440	320	700	6,2	5,8-5,2	B/E	<b>Advanced</b>	57.905,00
	R4					99-115	Euro 6e			

<sup>1</sup>Angaben zur Nennleistung und zum Nenndrehmoment nach Verordnung (EG) Nr. 595/2009 in der gegenwärtig geltenden Fassung.

<sup>2</sup>Die angegebenen Werte wurden nach dem vorgeschriebenen Messverfahren WLTP (Worldwide harmonised Light-duty vehicles Test Procedures) ermittelt. Der Energieverbrauch und der CO<sub>2</sub>-Ausstoß eines Pkw sind nicht nur von der effizienten Ausnutzung des Kraftstoffs bzw. des Energieträgers durch den Pkw, sondern auch vom Fahrstil und anderen nichttechnischen Faktoren abhängig.



Jetzt Wunschrate berechnen: [www.mercedes-benz.de/ratenrechner](http://www.mercedes-benz.de/ratenrechner)

Der mobile Ratenrechner: QR-Code scannen und ganz bequem die Leasing- und Finanzierungsraten für Ihren Mercedes berechnen.



# Modellvarianten und technische Daten - Limousine - Plug-in-Hybride.

	Motor Hubraum cm <sup>3</sup> Zylinder	Getriebe	Nennleistung <sup>1</sup> kW (PS) Drehmoment <sup>1</sup> Nm Verbrennungs- motor	Nennleistung kW (PS) Drehmoment Nm E-Motor	Systemleistung kW (PS) Drehmoment Nm	Höchstgeschwindigkeit km/h Beschleunigung 0-100 km/h (s) Elektrischer Reichweitewert EAER <sup>2</sup> km	Energieverbrauch gewichtet, kombiniert <sup>2</sup> Stromverbrauch + Kraftstoffverbrauch (kWh/100 km + l/100 km) Kraftstoffverbrauch kombiniert bei entladener Batterie (l/100 km)	CO <sub>2</sub> -Emissionen <sup>2</sup> gewichtet, kombiniert / gesamt, kombiniert (g/km) CO <sub>2</sub> -Klassen gewichtet, kombiniert / bei entladener Batterie Emissionsklasse	Einstiegstyp	<b>Serien- ausstattung</b>  Preis Euro <b>inkl. MwSt.</b> exkl. MwSt.
<b>C 300 d e</b> 4MATIC mit EQ Hybrid Technologie	Diesel	9G-TRONIC	145 (197)	95 (129)	230 (313)	235	20,9-18,5 + 0,6-0,4	16-12 / 157-140	<b>AVANTGARDE</b>	<b>71.286,95</b>
	1.993		440	320	700	6,2	6,0-5,4	B / F-E	<b>Advanced</b>	59.905,00
	R4					93-102	Euro 6e			
<b>C 400 e</b> 4MATIC mit EQ Hybrid Technologie	Benziner	9G-TRONIC	185 (252)	95 (129)	280 (381)	250	21,3-18,8 + 0,8-0,6	19-14 / 181-164	<b>AVANTGARDE</b>	<b>73.428,95</b>
	1.999		400	440	650	5,4	8,0-7,2	B / G-F	<b>Advanced</b>	61.705,00
	R4					95-107	Euro 6e			
<b>Mercedes-AMG C 63 S</b> E PERFORMANCE	Benziner	AMG	350 (476)	150 (204)	500 (680)	280	11,7-11,7 + 6,9-6,9	156-156 / 238-238	<b>AMG Line</b>	<b>115.174,15</b>
	1.991	SPEEDSHIFT	545	320	1020	3,4	10,5-10,5	F / G	<b>Premium</b>	96.785,00
	R4	MCT 9G				11-11	Euro 6e			

<sup>1</sup>Angaben zur Nennleistung und zum Nenndrehmoment nach Verordnung (EG) Nr. 595/2009 in der gegenwärtig geltenden Fassung.

<sup>2</sup>Die angegebenen Werte wurden nach dem vorgeschriebenen Messverfahren WLTP (Worldwide harmonised Light-duty vehicles Test Procedures) ermittelt. Der Energieverbrauch und der CO<sub>2</sub>-Ausstoß eines Pkw sind nicht nur von der effizienten Ausnutzung des Kraftstoffs bzw. des Energieträgers durch den Pkw, sondern auch vom Fahrstil und anderen nichttechnischen Faktoren abhängig.



Jetzt Wunschrate berechnen: [www.mercedes-benz.de/ratenrechner](http://www.mercedes-benz.de/ratenrechner)

Der mobile Ratenrechner: QR-Code scannen und ganz bequem die Leasing- und Finanzierungsraten für Ihren Mercedes berechnen.



# Modellvarianten und technische Daten - T-Modell und All-Terrain

	Motor Hubraum cm <sup>3</sup> Zylinder	Getriebe	Nennleistung <sup>1</sup> kW (PS) Drehmoment <sup>1</sup> Nm	Höchstgeschwindigkeit km/h Beschleunigung 0-100 km/h (s)	Energieverbrauch kombiniert <sup>2</sup> (l/100 km) CO <sub>2</sub> -Emissionen kombiniert <sup>2</sup> (g/km) CO <sub>2</sub> -Klasse / Emissionsklasse	Einstiegstyp	<b>Serien- ausstattung</b>  Preis Euro <b>inkl. MwSt.</b> exkl. MwSt.
C 180	Benziner 1.496 R4	9G-TRONIC	125+17 (170+23) 250	227 8,8	7,3-6,5 166-147 F-E / Euro 6e	<b>AVANTGARDE</b> <b>Advanced</b>	<b>49.515,90</b> 41.610,00
	Benziner 1.496 R4	9G-TRONIC	150+17 (204+23) 300	240 7,5	7,3-6,5 167-148 F-E / Euro 6e	<b>AVANTGARDE</b> <b>Advanced</b>	<b>55.465,90</b> 46.610,00
C 200 4MATIC	Benziner 1.496 R4	9G-TRONIC	150+17 (204+23) 300	237 7,3	7,7-6,8 176-155 G-E / Euro 6e	<b>AVANTGARDE</b> <b>Advanced</b>	<b>57.845,90</b> 48.610,00
C 200 d	Diesel 1.993 R4	9G-TRONIC	120+17 (163+23) 380	226 7,8	5,3-4,7 140-124 E-D / Euro 6e	<b>AVANTGARDE</b> <b>Advanced</b>	<b>54.008,15</b> 45.385,00

<sup>1</sup>Angaben zur Nennleistung und zum Nenndrehmoment nach Verordnung (EG) Nr. 595/2009 in der gegenwärtig geltenden Fassung.

<sup>2</sup>Die angegebenen Werte wurden nach dem vorgeschriebenen Messverfahren WLTP (Worldwide harmonised Light-duty vehicles Test Procedures) ermittelt. Der Energieverbrauch und der CO<sub>2</sub>-Ausstoß eines Pkw sind nicht nur von der effizienten Ausnutzung des Kraftstoffs bzw. des Energieträgers durch den Pkw, sondern auch vom Fahrstil und anderen nichttechnischen Faktoren abhängig.



Jetzt Wunschrate berechnen: [www.mercedes-benz.de/ratenrechner](http://www.mercedes-benz.de/ratenrechner)

Der mobile Ratenrechner: QR-Code scannen und ganz bequem die Leasing- und Finanzierungsraten für Ihren Mercedes berechnen.



# Modellvarianten und technische Daten - T-Modell und All-Terrain

	Motor Hubraum cm <sup>3</sup> Zylinder	Getriebe	Nennleistung <sup>1</sup> kW (PS) Drehmoment <sup>1</sup> Nm	Höchstgeschwindigkeit km/h Beschleunigung 0-100 km/h (s)	Energieverbrauch kombiniert <sup>2</sup> (l/100 km) CO <sub>2</sub> -Emissionen kombiniert <sup>2</sup> (g/km) CO <sub>2</sub> -Klasse / Emissionsklasse	Einstiegstyp	<b>Serien- ausstattung</b> Preis Euro <b>inkl. MwSt.</b> exkl. MwSt.
C 200 4MATIC All-Terrain	Benziner 1.496 R4	9G-TRONIC	150+17 (204+23) 300	231 7,5	7,8-6,9 177-157 G-F / Euro 6e	<b>AVANTGARDE Advanced</b>	<b>61.177,90</b> 51.410,00
C 220 d	Diesel 1.993 R4	9G-TRONIC	145+17 (197+23) 440	240 7,4	5,3-4,7 139-123 E-D / Euro 6e	<b>AVANTGARDE Advanced</b>	<b>58.113,65</b> 48.835,00
C 220 d 4MATIC	Diesel 1.993 R4	9G-TRONIC	145+17 (197+23) 440	237 7,5	5,6-4,9 147-130 E-D / Euro 6e	<b>AVANTGARDE Advanced</b>	<b>60.493,65</b> 50.835,00
C 220 d 4MATIC All-Terrain	Diesel 1.993 R4	9G-TRONIC	145+17 (197+23) 440	231 7,8	5,6-5,0 148-132 E-D / Euro 6e	<b>AVANTGARDE Advanced</b>	<b>63.825,65</b> 53.635,00

<sup>1</sup>Angaben zur Nennleistung und zum Nenndrehmoment nach Verordnung (EG) Nr. 595/2009 in der gegenwärtig geltenden Fassung.

<sup>2</sup>Die angegebenen Werte wurden nach dem vorgeschriebenen Messverfahren WLTP (Worldwide harmonised Light-duty vehicles Test Procedures) ermittelt. Der Energieverbrauch und der CO<sub>2</sub>-Ausstoß eines Pkw sind nicht nur von der effizienten Ausnutzung des Kraftstoffs bzw. des Energieträgers durch den Pkw, sondern auch vom Fahrstil und anderen nichttechnischen Faktoren abhängig.



Jetzt Wunschrate berechnen: [www.mercedes-benz.de/ratenrechner](http://www.mercedes-benz.de/ratenrechner)

Der mobile Ratenrechner: QR-Code scannen und ganz bequem die Leasing- und Finanzierungsraten für Ihren Mercedes berechnen.

# Modellvarianten und technische Daten - T-Modell und All-Terrain

	Motor Hubraum cm <sup>3</sup> Zylinder	Getriebe	Nennleistung <sup>1</sup> kW (PS) Drehmoment <sup>1</sup> Nm	Höchstgeschwindigkeit km/h Beschleunigung 0-100 km/h (s)	Energieverbrauch kombiniert <sup>2</sup> (l/100 km) CO <sub>2</sub> -Emissionen kombiniert <sup>2</sup> (g/km) CO <sub>2</sub> -Klasse / Emissionsklasse	Einstiegstyp	<b>Serien- ausstattung</b>  Preis Euro <b>inkl. MwSt.</b> exkl. MwSt.
C 300	Benziner	9G-TRONIC	190+17	250	7,5-6,8	<b>AVANTGARDE</b> <b>Advanced</b>	<b>60.773,30</b>
	1.999		(258+23)	6,0	171-153		51.070,00
	R4		400	F-E / Euro 6e			
C 300 4MATIC	Benziner	9G-TRONIC	190+17	250	7,9-7,0	<b>AVANTGARDE</b> <b>Advanced</b>	<b>63.153,30</b>
	1.999		(258+23)	6,2	179-159		53.070,00
	R4		400	G-F / Euro 6e			
C 300 d	Diesel	9G-TRONIC	195+17	250	5,8-5,2	<b>AVANTGARDE</b> <b>Advanced</b>	<b>64.670,55</b>
	1.993		(265+23)	5,8	152-136		54.345,00
	R4		550	E / Euro 6e			
Mercedes-AMG C 43 4MATIC	Benziner	AMG SPEEDSHIFT	300+10	250	9,2-8,8	<b>AMG Line Premium</b>	<b>86.031,05</b>
	1.991	MCT 9G	(408+14)	4,7	208-199		72.295,00
	R4	500	G / Euro 6e				

<sup>1</sup>Angaben zur Nennleistung und zum Nenndrehmoment nach Verordnung (EG) Nr. 595/2009 in der gegenwärtig geltenden Fassung.

<sup>2</sup>Die angegebenen Werte wurden nach dem vorgeschriebenen Messverfahren WLTP (Worldwide harmonised Light-duty vehicles Test Procedures) ermittelt. Der Energieverbrauch und der CO<sub>2</sub>-Ausstoß eines Pkw sind nicht nur von der effizienten Ausnutzung des Kraftstoffs bzw. des Energieträgers durch den Pkw, sondern auch vom Fahrstil und anderen nichttechnischen Faktoren abhängig.



Jetzt Wunschrate berechnen: [www.mercedes-benz.de/ratenrechner](http://www.mercedes-benz.de/ratenrechner)

Der mobile Ratenrechner: QR-Code scannen und ganz bequem die Leasing- und Finanzierungsraten für Ihren Mercedes berechnen.



# Modellvarianten und technische Daten - T-Modell und All-Terrain - Plug-in-Hybride.

	Motor Hubraum cm <sup>3</sup> Zylinder	Getriebe	Nennleistung <sup>1</sup> kW (PS) Drehmoment <sup>1</sup> Nm Verbrennungs- motor	Nennleistung kW (PS) Drehmoment Nm E-Motor	Systemleistung kW (PS) Drehmoment Nm	Höchstgeschwindigkeit km/h Beschleunigung 0-100 km/h (s) Elektrischer Reichweitewert EAER <sup>2</sup> km	Energieverbrauch gewichtet, kombiniert <sup>2</sup> Stromverbrauch + Kraftstoffverbrauch (kWh/100 km + l/100 km) Kraftstoffverbrauch kombiniert bei entladener Batterie (l/100 km)	CO <sub>2</sub> -Emissionen <sup>2</sup> gewichtet, kombiniert / gesamt, kombiniert (g/km) CO <sub>2</sub> -Klassen gewichtet, kombiniert / bei entladener Batterie Emissionsklasse	Einstiegstyp	<b>Serien- ausstattung</b>  Preis Euro <b>inkl. MwSt.</b> exkl. MwSt.
<b>C 300 e</b> mit EQ Hybrid Technologie	Benziner	9G-TRONIC	150 (204)	95 (129)	230 (313)	240	20,5-18,5 + 0,8-0,6	18-13 / 178-160	<b>AVANTGARDE</b>	<b>68.311,95</b>
	1.999		320	440	550	6,2	7,8-7,0	B/G-F	<b>Advanced</b>	57.405,00
	R4					95-113	Euro 6e			
<b>C 300 d e</b> mit EQ Hybrid Technologie	Diesel	9G-TRONIC	145 (197)	95 (129)	230 (313)	241	20,9-18,6 + 0,6-0,5	16-12 / 155-141	<b>AVANTGARDE</b>	<b>70.691,95</b>
	1.993		440	440	700	6,3	5,9-5,4	B/E	<b>Advanced</b>	59.405,00
	R4					97-112	Euro 6e			
<b>C 300 d e 4MATIC</b> mit EQ Hybrid Technologie	Diesel	9G-TRONIC	145 (197)	95 (129)	230 (313)	232	21,6-19,2 + 0,7-0,5	18-13 / 161-144	<b>AVANTGARDE</b>	<b>73.071,95</b>
	1.993		440	440	700	6,3	6,2-5,5	B/F-E	<b>Advanced</b>	61.405,00
	R4					91-100	Euro 6e			
<b>Mercedes-AMG C 63 S E PERFORMANCE</b>	Benziner	AMG	350 (476)	150 (204)	500 (680)	270	11,7-11,7 + 6,9-6,9	156-156 / 238-238	<b>AMG Line</b>	<b>116.959,15</b>
	1.991	SPEEDSHIFT	545	320	1020	3,4	10,5-10,5	F/G	<b>Premium</b>	98.285,00
	R4	MCT 9G				11-11	Euro 6e			

<sup>1</sup>Angaben zur Nennleistung und zum Nenndrehmoment nach Verordnung (EG) Nr. 595/2009 in der gegenwärtig geltenden Fassung.

<sup>2</sup>Die angegebenen Werte wurden nach dem vorgeschriebenen Messverfahren WLTP (Worldwide harmonised Light-duty vehicles Test Procedures) ermittelt. Der Energieverbrauch und der CO<sub>2</sub>-Ausstoß eines Pkw sind nicht nur von der effizienten Ausnutzung des Kraftstoffs bzw. des Energieträgers durch den Pkw, sondern auch vom Fahrstil und anderen nichttechnischen Faktoren abhängig.



Jetzt Wunschrate berechnen: [www.mercedes-benz.de/ratenrechner](http://www.mercedes-benz.de/ratenrechner)

Der mobile Ratenrechner: QR-Code scannen und ganz bequem die Leasing- und Finanzierungsraten für Ihren Mercedes berechnen.



Die Mercedes-Benz C-Klasse

---

# Typen.





# AVANTGARDE



## Advanced

Preis exkl. MwSt. 0€

- Park-Paket mit Rückfahrkamera
- Sitzkomfort-Paket
- Klimatisierungsautomatik THERMATIC

[> weitere Inhalte](#)



## Advanced Plus

Preis exkl. MwSt. 1.590€

- Verkehrszeichen-Assistent
- Totwinkel-Assistent
- Memory-Paket

[> weitere Inhalte](#)



Advanced



## Premium

Preis exkl. MwSt. 3.680€

- Park-Paket mit 360°-Kamera
- DIGITAL LIGHT
- KEYLESS-GO Komfort-Paket

[> weitere Inhalte](#)



Advanced Plus



Advanced



## Premium Plus

Preis exkl. MwSt. 7.700€

- Burmester® 3D-Surround-Soundsystem
- DIGITAL LIGHT inkl. Projektionsfunktion
- Head-up-Display

[> weitere Inhalte](#)



Premium



Advanced Plus



Advanced

# AVANTGARDE All-Terrain



## Advanced

Preis exkl. MwSt. 0€

- Sitzkomfort-Paket
- Spiegelpaket
- MBUX Navigation Premium



## Advanced Plus

Preis exkl. MwSt. 1.590€

- Verkehrszeichen-Assistent
- Totwinkel-Assistent
- Memory-Paket



Advanced



## Premium

Preis exkl. MwSt. 3.680€

- Park-Paket mit 360°-Kamera
- DIGITAL LIGHT
- KEYLESS-GO Komfort-Paket



Advanced Plus



Advanced



## Premium Plus

Preis exkl. MwSt. 7.700€

- Burmester® 3D-Surround-Soundsystem
- DIGITAL LIGHT inkl. Projektionsfunktion
- Head-up-Display



Premium



Advanced Plus



Advanced



# AMG Line



## Advanced

Preis exkl. MwSt. 2.330€

- Park-Paket mit Rückfahrkamera
- Sitzkomfort-Paket
- Klimatisierungsautomatik THERMATIC

> weitere Inhalte



## Advanced Plus

Preis exkl. MwSt. 3.920€

- Verkehrszeichen-Assistent
- Totwinkel-Assistent
- Memory-Paket

> weitere Inhalte



Advanced



## Premium

Preis exkl. MwSt. 6.010€

- Park-Paket mit 360°-Kamera
- DIGITAL LIGHT
- KEYLESS-GO Komfort-Paket

> weitere Inhalte



Advanced Plus



Advanced



## Premium Plus

Preis exkl. MwSt. 10.030€

- Burmester® 3D-Surround-Soundsystem
- DIGITAL LIGHT inkl. Projektionsfunktion
- Head-up-Display

> weitere Inhalte



Premium



Advanced Plus



Advanced

# Ausstattungsübersicht

	AVANTGARDE Advanced (PSE)	AVANTGARDE Advanced Plus (PSI)	AVANTGARDE Premium (PSM)	AVANTGARDE Premium Plus (PSP)	AMG Line Advanced (PSF)	AMG Line Advanced Plus (PSJ)	AMG Line Premium (PSN)	AMG Line Premium Plus (PSQ)
Serienausstattung	●	●	●	●	●	●	●	●
AVANTGARDE Interieur	●	●	●	●				
AVANTGARDE Exterieur	●	●	●	●				
AMG Line Interieur					●	●	●	●
AMG Line Exterieur					●	●	●	●
Bremsanlage mit größeren Bremsscheiben an der Vorderachse <sup>1</sup>					●	●	●	●
		+	+	+		+	+	+
Einstiegsleisten, beleuchtet		●	●	●		●	●	●
★ Totwinkel-Assistent		●	●	●		●	●	●
Fahrersitz elektrisch einstellbar mit Memory-Funktion		●	●	●		●	●	●
★ Verkehrszeichen-Assistent		●	●	●		●	●	●
Ambientebeleuchtung Plus		●	●	●		●	●	●
★ Park-Paket mit 360°-Kamera			●	●			●	●
★ DIGITAL LIGHT			●	●			●	●
★ KEYLESS-GO Komfort-Paket			●	●			●	●
★ Klimatisierungsautomatik THERMOTRONIC mit 4 Klimazonen				●				●
DIGITAL LIGHT mit Projektionsfunktion				●				●
★ Head-up-Display				●				●
★ Panorama-Schiebedach				●				●
★ Burmester® 3D-Surround-Soundsystem				●				●
Vorrüstung für MBUX Entertainment Plus				●				●
MBUX Interieur-Assistent				●				●

★ Diese Sonderausstattung ist für alle Typen erhältlich.

<sup>1</sup> Nicht für Plug-in Hybride





# AVANTGARDE



## Advanced

Preis exkl. MwSt. **0€**

- Park-Paket mit Rückfahrkamera
- Sitzkomfort-Paket
- Klimatisierungsautomatik THERMATIC

[> weitere Inhalte](#)



## Advanced Plus

Preis exkl. MwSt. **1.590€**

- Verkehrszeichen-Assistent
- Totwinkel-Assistent
- Memory-Paket

[> weitere Inhalte](#)



Advanced



# AVANTGARDE



## Premium

Preis exkl. MwSt. 3.680€

- Park-Paket mit 360°-Kamera
- DIGITAL LIGHT
- KEYLESS-GO Komfort-Paket

> weitere Inhalte



Advanced Plus



Advanced



## Premium Plus

Preis exkl. MwSt. 7.700€

- Burmester® 3D-Surround-Soundsystem
- DIGITAL LIGHT inkl. Projektionsfunktion
- Head-up-Display

> weitere Inhalte



Premium



Advanced Plus



Advanced

<sup>1</sup> Unsere Fahrerassistenz- und Sicherheitssysteme sind Hilfsmittel und entbinden Sie nicht von Ihrer Verantwortung als Fahrer. Beachten Sie die Hinweise in der Betriebsanleitung und die dort beschriebenen Systemgrenzen.



# Serienausstattung - AVANTGARDE

## EXTERIEUR

43,2 cm (17") Leichtmetallräder im 5-Speichen-Design, schwarz lackiert und glanzgedreht (R69)

AVANTGARDE Exterieur (P15)

Dachreling in poliertem Aluminium<sup>1</sup>

Kühlerverkleidung mit integriertem Mercedes Stern und einer verchromten Lamelle, Rahmen der Kühlerverkleidung in Chrom

## INTERIEUR

4-Wege-Lordosenstütze (U22)

Ambientebeleuchtung (891)

AVANTGARDE Interieur (P14)

Dachhimmelunit in Schwarz hochglänzend

Fahrerdisplay (464)

Innenhimmel Stoff kristallgrau (58U)

Zierelemente Rautenoptik silbergrau (H50)

Multifunktions-Sportlenkrad in Leder (L3E) mit Lenkradblende in Silberchrom

Sitze mit spezifischer Sitzgrafik und neu gestalteter Kopfstütze: in Schwarz mit Kontrastziernähten in Grau und Polsterung in Ledernachbildung ARTICO/Stoff Tomasi (301A)

Sitzheizung für Fahrer und Beifahrer (873)

Zentraldisplay (868)

## TECHNIK

Adaptiver Fernlicht-Assistent (608)<sup>2</sup>

Fingerabdruck Scanner (321)

Kabelloses Ladesystem für mobile Endgeräte vorn (897)

Klimatisierungsautomatik THERMATIC (580)

Park-Paket mit Rückfahrkamera (P44)<sup>2</sup>

Sitzkomfort-Paket (P65)

Smartphone Integration (14U)

Spiegel-Paket (P49)

TIREFIT (B51)

USB-Paket (75B)

## PLUG-IN-HYBRIDE

Wechselstrom-Ladesystem (AC-Laden) (82B)

Remote und Charging Services Plus (38U)

Ladekabel für Haushaltssteckdose, 5m, glatt (B30)

Ladekabel für Wallbox und öffentliche Ladestation, 5m, glatt (9B2)

43,2 cm (17") Leichtmetallräder im 5-Speichen-Design (R22)

<sup>1</sup> Nur für T-Modell

<sup>2</sup> Unsere Fahrerassistenz- und Sicherheitssysteme sind Hilfsmittel und entbinden Sie nicht von Ihrer Verantwortung als Fahrer. Beachten Sie die Hinweise in der Betriebsanleitung und die dort beschriebenen Systemgrenzen.



# AVANTGARDE Advanced

---

Preis exkl. MwSt.

# 0 €

- Sitzheizung für Fahrer und Beifahrer (873)
- Park-Paket mit Rückfahrkamera (P44)<sup>1</sup>
- MBUX Navigation Premium (PBG)
- Zentralsdisplay (868)
- Fahrerdisplay (464)
- Klimatisierungsautomatik THERMATIC mit 2 Klimazonen (580)
- USB-Paket (75B)
- Multifunktions-Sportlenkrad (L3A)
- Spiegel-Paket (P49)
- Sitzkomfort-Paket (P65)
- Kabelloses Ladesystem (897)
- Adaptiver Fernlicht-Assistent (608)<sup>1</sup>
- Smartphone Integration (14U)
- Fingerabdruck Scanner (321)
- TIREFIT (B51)



<sup>1</sup> Unsere Fahrerassistenz- und Sicherheitssysteme sind Hilfsmittel und entbinden Sie nicht von Ihrer Verantwortung als Fahrer. Beachten Sie die Hinweise in der Betriebsanleitung und die dort beschriebenen Systemgrenzen.



**AVANTGARDE**

**Advanced**

Advanced Plus

Premium

Premium Plus

Räder

Polsterung

Zierelemente



AVANTGARDE Interieur (P14) mit Zierelemente Rautenoptik silbergrau (H50) und Ledernachbildung ARTICO/Stoff Tomasi schwarz (301A)



Smartphone Integration (14U)



Sitzheizung für Fahrer und Beifahrer (873)



Sitzkomfort-Paket (P65)



Spiegel-Paket (P49)





# AVANTGARDE Advanced Plus

---

Preis exkl. MwSt.

# 1.590 €



Zusätzliche Sonderausstattung zu AVANTGARDE Advanced:

- Verkehrszeichen-Assistent (513)<sup>1</sup>
- Totwinkel-Assistent (234)<sup>1</sup>
- Memory-Paket (275)
- Einstiegsleisten, beleuchtet (U25)
- Ambientebeleuchtung Plus (894)

<sup>1</sup> Unsere Fahrerassistenz- und Sicherheitssysteme sind Hilfsmittel und entbinden Sie nicht von Ihrer Verantwortung als Fahrer. Beachten Sie die Hinweise in der Betriebsanleitung und die dort beschriebenen Systemgrenzen.



**AVANTGARDE**

Advanced

**Advanced Plus**

Premium

Premium Plus

Räder

Polsterung

Zierelemente



AVANTGARDE Interieur (P14) mit Zierelemente Holz Walnuss braun offenporig (H33) und Ledernachbildung ARTICO sienabraun/schwarz (104A)



Memory-Paket (275)



Ambientebeleuchtung Plus (894)



Totwinkel-Assistent (234)



Verkehrszeichen-Assistent (513)





# AVANTGARDE Premium

---

Preis exkl. MwSt.

## 3.680 €



Zusätzliche Sonderausstattung zu AVANTGARDE Advanced Plus:

- Park-Paket mit 360°-Kamera (P47)<sup>1</sup>
- DIGITAL LIGHT (P35)
- KEYLESS GO Komfort-Paket (P17)

<sup>1</sup> Unsere Fahrerassistenz- und Sicherheitssysteme sind Hilfsmittel und entbinden Sie nicht von Ihrer Verantwortung als Fahrer. Beachten Sie die Hinweise in der Betriebsanleitung und die dort beschriebenen Systemgrenzen.



**AVANTGARDE**

Advanced

Advanced Plus

**Premium**

Premium Plus

Räder

Polsterung

Zierelemente



Leder Nappa sienabraun/schwarz (804A), Zierelemente Holz schwarz offenporig aluminium lines (H04), AVANTGARDE Interieur (P14)



Park-Paket mit 360°-Kamera (P47)



Digital Light (P35)



KEYLESS GO Komfort-Paket (P17)



# AVANTGARDE Premium Plus

---

Preis exkl. MwSt.

## 7.700 €



Zusätzliche Sonderausstattung zu  
AVANTGARDE Premium:

- Klimatisierungsautomatik THERMOTRONIC mit 4 Klimazonen (581)
- DIGITAL LIGHT mit Projektionsfunktion (PAX)
- Head-up-Display (444)
- Panorama-Schiebedach (413)
- Burmester® 3D-Surround-Soundsystem (810)



**AVANTGARDE**

Advanced

Advanced Plus

Premium

**Premium Plus**

Räder

Polsterung

Zierelemente



Klimatisierungsautomatik THERMOTRONIC mit 4 Klimazonen (581)



DIGITAL LIGHT mit Projektionsfunktion (PAX)



Head-up-Display (444)



Panorama-Schiebedach (413)

AVANTGARDE

Advanced

Advanced Plus

Premium

Premium Plus

Räder

Polsterung

Zierelemente

17"



43,2 cm (17") Leichtmetallräder im 5-Speichen-Design (R69)  
**Standard**



43,2 cm (17") Leichtmetallräder im  
5-Speichen-Design (O2R)  
**Standard für All-Terrain**



43,2 cm (17") Leichtmetallräder mit  
10-Doppelspeichen-Design (R15)  
**Optional (0 €)**



43,2 cm (17") Leichtmetallräder im  
5-Speichen-Design (R22)<sup>1</sup>  
**Standard für Plug-in Hybride**

<sup>1</sup> Nur für Plug-in Hybride



AVANTGARDE

Advanced

Advanced Plus

Premium

Premium Plus

**Räder**

Polsterung

Zierelemente

18"



45,7 cm (18") Leichtmetallräder im 5-Speichen-Design (R32)  
**Optional (550 €)**



45,7 cm (18") Leichtmetallräder im Vielspeichen-Design (R86)  
**Optional (550 €)**



45,7 cm (18") Leichtmetallräder im 5-Doppelspeichen-Design (R87)  
**Optional (550 €)**



45,7 cm (18") Leichtmetallräder im 5-Speichen-Design (52R)<sup>1</sup>  
**Optional (650 €)**

<sup>1</sup> Nur für C 200 4MATIC All-Terrain und C 220 d 4MATIC All-Terrain

AVANTGARDE

Advanced

Advanced Plus

Premium

Premium Plus

**Räder**

Polsterung

Zierelemente

19"



48,3 cm (19") Leichtmetallräder im 5-Speichen-Design (R82)<sup>1</sup>  
**Optional (1.350 €)**



48,3 cm (19") Leichtmetallräder im  
5-Speichen-Design (48R)<sup>2</sup>  
**Optional (1.150 €)**

<sup>1</sup> Nicht für Plug-in Hybride

<sup>2</sup> Nur für C 200 All-Terrain und C 220 d All-Terrain



AVANTGARDE

Advanced

Advanced Plus

Premium

Premium Plus

Räder

Polsterung

Zierelemente

## Ledernachbildung ARTICO



Ledernachbildung ARTICO/Stoff Tomasi schwarz (301A)  
**Standard**



Ledernachbildung ARTICO  
schwarz (101A)  
**Optional (225 €)**



Ledernachbildung ARTICO  
sienabraun/schwarz (104A)  
**Optional (375 €)**



Ledernachbildung ARTICO  
macchiato beige/schwarz (105A)  
**Optional (375 €)**

AVANTGARDE

Advanced

Advanced Plus

Premium

Premium Plus

Räder

Polsterung

Zierelemente

## Leder



Leder schwarz (201A)  
**Optional (1.640 €)**



Leder  
macchiatobeige/schwarz (205A)  
**Optional (1.790 €)**



Leder zweifarbig  
sienabraun/schwarz (294A)  
**Optional (1.790 €)**



Leder Nappa  
schwarz (801A)<sup>1</sup>  
**Optional (2.640 €)**



Leder Nappa  
sienabraun/schwarz (804A)<sup>1</sup>  
**Optional (2.790 €)**

<sup>1</sup> Nur mit Instrumententafel und Bordkanten in Ledernachbildung ARTICO in Nappaoptik schwarz (U34).



## AVANTGARDE

## Advanced

## Advanced Plus

## Premium

## Premium Plus

## Räder

## Polsterung

Zierelemente

## Zierelemente



Zierelemente Rautenoptik  
silbergrau (H50)  
**Standard**



Zierelemente Holz Linde  
linestructure anthrazit  
offenporig (H08)  
**Optional (340 €)**



Zierelement Holz Esche braun  
glänzend (H03)  
**Optional (340 €)**



Zierelemente Holz Walnuss  
braun offenporig (H33)  
**Optional (340 €)**



Zierelemente Metallstruktur  
(H64)  
**Optional (340 €)**



Zierelemente Holz schwarz  
offenporig aluminium lines  
(H04)  
**Optional (390 €)**

## Mittelkonsolen



Mittelkonsole in Schwarz hochglänzend (757)  
**Standard**



Mittelkonsole Rautenoptik silbergrau (794)  
**Optional (150 €)**



Mittelkonsole Metallstruktur (795)  
**Optional (150 €)**



# AMG Line



## Advanced

Preis exkl. MwSt.

2.330€

- Park-Paket mit Rückfahrkamera
- Sitzkomfort-Paket
- Klimatisierungsautomatik THERMATIC

> weitere Inhalte



## Advanced Plus

Preis exkl. MwSt.

3.920€

- Verkehrszeichen-Assistent<sup>1</sup>
- Totwinkel-Assistent<sup>1</sup>
- Memory-Paket

> weitere Inhalte

+

Advanced



## Premium

Preis exkl. MwSt.

6.010€

- Park-Paket mit 360°-Kamera<sup>1</sup>
- DIGITAL LIGHT
- KEYLESS-GO Komfort-Paket

> weitere Inhalte

+

Advanced Plus

+

Advanced



## Premium Plus

Preis exkl. MwSt.

10.030€

- Burmester® 3D-Surround-Sound-system
- DIGITAL LIGHT inkl. Projektionsfunktion
- Head-up-Display

> weitere Inhalte

+

Premium

+

Advanced Plus

+

Advanced

<sup>1</sup> Unsere Fahrerassistenz- und Sicherheitssysteme sind Hilfsmittel und entbinden Sie nicht von Ihrer Verantwortung als Fahrer. Beachten Sie die Hinweise in der Betriebsanleitung und die dort beschriebenen Systemgrenzen.



# Serienausstattung - AMG-Line

## EXTERIEUR

45,7 cm (18") AMG Leichtmetallräder im 5-Speichen-Design tantalgrau lackiert und glanzgedreht (RSJ)

AMG Abrisskante (U47)<sup>1</sup>

AMG Line Exterieur (P31)

Kühlerverkleidung mit Mercedes-Benz Pattern und integriertem Mercedes Stern sowie Lamelle in Iridiumsilber matt mit Chromeinleger

LED High Performance-Scheinwerfer (632)

## INTERIEUR

4-Wege-Lordosenstütze (U22)/Sitzkomfort-Paket (P65)

Ablage-Paket (30P)

Ambientebeleuchtung (891)

AMG Fußmatten (U26)

AMG Line Interieur (P29)

Fahrerdisplay (12.3") (464)

Kofferraumkomfort-Paket (942)<sup>2</sup>

Ledernachbildung ARTICO/Mikrofaser MICROCUT schwarz (601A)

Mittelkonsole in Schwarz hochglänzend (757)

Multifunktions-Sportlenkrad in Leder Nappa (L5C)

Sitzheizung für Fahrer und Beifahrer (873)

Warnweste für Fahrer (70B)

Zentraldisplay (11.9") (868)

Zierelemente Metallstruktur (H64)

## TECHNIK

Adaptiver Fernlicht-Assistent (608)<sup>3</sup>

Aktiver Spurhalte-Assistent (243)<sup>3</sup>

Bremsanlage mit größeren Bremsscheiben an der Vorderachse (U29)

EASY-PACK Heckklappe (890)<sup>2</sup>

Erweiterte Funktionen MBUX (355)

Fingerabdruck Scanner (321)

Kabelloses Ladesystem für mobile Endgeräte vorn (897)

Klimatisierungsautomatik THERMATIC (580)

MBUX Multimediasystem (528)

MBUX Navigation Premium (PBG)

Park-Paket mit Rückfahrkamera (P44)<sup>3</sup>

Remote Services (00U)

Scheibenwischer mit Regensensor (345)

Smartphone Integration (14U)

Spiegel-Paket (P49)

TIREFIT (B51)

USB-Paket (75B)

Vorrüstung für digitale Schlüsselübergabe (20U)

## PLUG-IN-HYBRIDE

Wechselstrom-Ladesystem (AC-Laden) (82B)

Remote und Charging Services Plus (38U)

Ladekabel für Haushaltssteckdose, 5m, glatt (B30)

Ladekabel für Wallbox und öffentliche Ladestation, 5m, glatt (9B2)

43,2 cm (18") Leichtmetallräder im 5-Speichen Design (R22)

<sup>1</sup> Nur für Limousine

<sup>2</sup> Nur für T-Modell

<sup>3</sup> Unsere Fahrerassistenz- und Sicherheitssysteme sind Hilfsmittel und entbinden Sie nicht von Ihrer Verantwortung als Fahrer. Beachten Sie die Hinweise in der Betriebsanleitung und die dort beschriebenen Systemgrenzen.



# AMG Line Advanced

---

Preis exkl. MwSt.

## 2.330 €

- Sitzheizung für Fahrer und Beifahrer (873)
- Park-Paket mit Rückfahrkamera (P44)<sup>1</sup>
- MBUX Navigation Premium (PBG)
- Aktiver Spurhalte-Assistent (243)<sup>1</sup>
- Klimatisierungsautomatik THERMATIC mit 2 Klimazonen (580)
- USB-Paket (75B)
- Multifunktions-Sportlenkrad in Leder Nappa (L5C)
- Spiegel-Paket (P49)
- Sitzkomfort-Paket (P65)
- Kabelloses Ladesystem (897)
- Adaptiver Fernlicht-Assistent (608)<sup>1</sup>
- Smartphone Integration (14U)
- Fingerabdruck Scanner (321)

<sup>1</sup> Unsere Fahrerassistenz- und Sicherheitssysteme sind Hilfsmittel und entbinden Sie nicht von Ihrer Verantwortung als Fahrer. Beachten Sie die Hinweise in der Betriebsanleitung und die dort beschriebenen Systemgrenzen.



**AMG Line**

**Advanced**

Advanced Plus

Premium

Premium Plus

Räder

Polsterung

Zierelemente



AMG Line Interieur (P29), Multifunktions-Sportlenkrad in Leder Nappa (L5C)



Smartphone Integration (14U)



Sitzheizung für Fahrer und Beifahrer (873)



Sitzkomfort-Paket (P65)



Spiegel-Paket (P49)





# AMG Line Advanced Plus

---

Preis exkl. MwSt.

## 3.920 €

Zusätzliche Sonderausstattung zu  
AMG Line Advanced:

- Verkehrszeichen-Assistent (513)<sup>1</sup>
- Totwinkel-Assistent (234)<sup>1</sup>
- Memory-Paket (275)
- Einstiegsleisten, beleuchtet (U25)
- Ambientebeleuchtung Plus (894)

<sup>1</sup> Unsere Fahrerassistenz- und Sicherheitssysteme sind Hilfsmittel und entbinden Sie nicht von Ihrer Verantwortung als Fahrer. Beachten Sie die Hinweise in der Betriebsanleitung und die dort beschriebenen Systemgrenzen.



**AMG Line**

Advanced

**Advanced Plus**

Premium

Premium Plus

Räder

Polsterung

Zierelemente



AMG Line Interieur (P29) mit Multifunktions-Sportlenkrad in Leder Nappa (L5C)



Memory-Paket (275)



Einstiegsleisten mit "Mercedes-Benz" Schriftzug, beleuchtet (U25)



Totwinkel-Assistent (234)<sup>1</sup>



Verkehrszeichen-Assistent (513)<sup>1</sup>

<sup>1</sup> Unsere Fahrerassistenz- und Sicherheitssysteme sind Hilfsmittel und entbinden Sie nicht von Ihrer Verantwortung als Fahrer. Beachten Sie die Hinweise in der Betriebsanleitung und die dort beschriebenen Systemgrenzen.



# AMG Line Premium

---

Preis exkl. MwSt.

## 6.010 €

Zusätzliche Sonderausstattung zu  
AMG Line Advanced Plus:

- Park-Paket mit 360°-Kamera (P47)<sup>1</sup>
- DIGITAL LIGHT (P35)
- KEYLESS GO Komfort-Paket (P17)

<sup>1</sup> Unsere Fahrerassistenz- und Sicherheitssysteme sind Hilfsmittel und entbinden Sie nicht von Ihrer Verantwortung als Fahrer. Beachten Sie die Hinweise in der Betriebsanleitung und die dort beschriebenen Systemgrenzen.



**AMG Line**[Advanced](#)[Advanced Plus](#)**Premium**[Premium Plus](#)[Räder](#)[Polsterung](#)[Zierelemente](#)

DIGITAL LIGHT (P35)



Zentraldisplay (868)



KEYLESS-GO Komfort-Paket (P17)

Park-Paket mit 360°-Kamera (P47)<sup>1</sup>

Ledernachbildung ARTICO nevagrau/schwarz (118A), Zierelemente Holz Linde linestructure anthrazit offenporig (H08), AMG Line Interieur (P29), Zentraldisplay (868)

<sup>1</sup> Unsere Fahrerassistenz- und Sicherheitssysteme sind Hilfsmittel und entbinden Sie nicht von Ihrer Verantwortung als Fahrer. Beachten Sie die Hinweise in der Betriebsanleitung und die dort beschriebenen Systemgrenzen.



# AMG Line Premium Plus

---

Preis exkl. MwSt.

## 10.030 €

Zusätzliche Sonderausstattung zu  
AMG Line Premium:

- Klimatisierungsautomatik THERMOTRONIC mit 4 Klimazonen (581)
- DIGITAL LIGHT mit Projektionsfunktion (PAX)
- Head-up-Display (444)
- Panorama-Schiebedach (413)
- Burmester® 3D-Surround-Soundsystem (810)



**AMG Line**

Advanced

Advanced Plus

Premium

**Premium Plus**

Räder

Polsterung

Zierelemente



Ledernachbildung ARTICO/Mikrofaser DINAMICA schwarz (601A), Zierelemente Metallstruktur (H64), AMG Line Interieur (P29)



DIGITAL LIGHT (P35)



Panorama-Schiebedach (413)



Head-up-Display (444)



Burmester® 3D-Surround-Soundsystem (810)

AMG Line

Advanced

Advanced Plus

Premium

Premium Plus

Räder

Polsterung

Zierelemente

18"



45,7 cm (18") AMG Leichtmetallräder im 5-Speichen-Design (RSJ)  
**Standard**



45,7 cm (18") AMG  
Leichtmetallräder im 5-Speichen-  
Design (RSK)<sup>1</sup>  
**Optional (0 €)**

<sup>1</sup> Nur mit Night-Paket (P55)



AMG Line

Advanced

Advanced Plus

Premium

Premium Plus

Räder

Polsterung

Zierelemente

19"



48,3 cm (19") AMG Leichtmetallräder im 5-Doppelspeichen-Design (RVD)<sup>1</sup>  
**Optional (1.150 €)**



48,3 cm (19") AMG  
Leichtmetallräder im  
Vielspeichen-Design (RVA)<sup>1</sup>  
**Optional (750 €)**



48,3 cm (19") AMG Leichtmetallräder  
im Vielspeichen-Design (RVC)<sup>1</sup>  
**Optional (950 €)**

<sup>1</sup> Nicht für Plug-in Hybride

AMG Line

Advanced

Advanced Plus

Premium

Premium Plus

Räder

Polsterung

Zierelemente

## Ledernachbildung ARTICO



Ledernachbildung ARTICO/Mikrofaser MICROCUT schwarz (601A)  
**Standard**



Ledernachbildung ARTICO  
schwarz (111A)  
**Optional (0 €)**



Ledernachbildung ARTICO zweifarbig  
sienabraun/schwarz (194A)  
**Optional (150 €)**



Ledernachbildung ARTICO  
nevagrau/schwarz (118A)  
**Optional (150 €)**



AMG Line

Advanced

Advanced Plus

Premium

Premium Plus

Räder

Polsterung

Zierelemente

## Leder



Leder schwarz (211A)  
**Optional (1.640 €)**



Leder zweifarbig  
powerrot/schwarz (297A)  
**Optional (1.790 €)**



Leder zweifarbig  
sienabraun/schwarz (294A)  
**Optional (1.790 €)**



Leder Nappa  
schwarz (801A)  
**Optional (2.640 €)**



Leder Nappa  
sienabraun/schwarz (804A)  
**Optional (2.790 €)**

AMG Line

Advanced

Advanced Plus

Premium

Premium Plus

Räder

Polsterung

Zierelemente

### Zierelemente



Zierelemente Metallstruktur (H64)  
**Standard**



Zierelemente Holz Linde  
linestructure anthrazit  
offenporig (H08)  
**Optional (340 €)**



Zierelement Holz Esche  
braun glänzend (H03)  
**Optional (340 €)**



Zierelemente Holz Walnuss  
braun offenporig (H33)  
**Optional (340 €)**



Zierelemente Rautenoptik  
silbergrau (H50)  
**Optional (340 €)**



Zierelemente Holz  
schwarz offenporig  
aluminium lines (H04)  
**Optional (390 €)**



AMG Zierelement Carbon  
(H73)  
**Optional (900 €)**

### Mittelkonsolen



Mittelkonsole in Schwarz  
hochglänzend (757)  
**Standard**



Mittelkonsole Rautenoptik  
silbergrau (794)  
**Optional (150 €)**



Mittelkonsole Metallstruktur  
(795)  
**Optional (150 €)**





Die Mercedes-Benz C-Klasse

# Mercedes-AMG.



# Mercedes-AMG



## Premium

Preis exkl. MwSt. 0€

- Park-Paket mit 360°-Kamera
- DIGITAL LIGHT
- KEYLESS-GO Komfort-Paket



## Premium Plus

Preis exkl. MwSt. 4.300€

- Burmester® 3D-Surround-Soundsystem
- DIGITAL LIGHT inkl. Projektionsfunktion
- Head-up-Display



Premium





# Premium

---

Preis exkl. MwSt.

# 0€

- MBUX Navigation Premium (PBG)
- Fahrerdisplay (464)
- Totwinkel-Assistent (234)
- Sitzheizung für Fahrer und Beifahrer (873)
- KEYLESS-GO Komfort-Paket (P17)
- AMG Einstiegsleisten mit "AMG" Schriftzug, beleuchtet und mit Wechselcover (U45)
- DIGITAL LIGHT (P35)
- MBUX Augmented Reality für Navigation (U19)
- Memory-Paket (275)
- Park-Paket mit 360°-Kamera (P47)
- Ambientebeleuchtung Plus (894)



Die Mercedes-AMG C 43 4MATIC Limousine in graphitgrau (831U)



KEYLESS-GO Komfort-Paket (P17)



DIGITAL LIGHT (P35)



Park-Paket mit 360°-Kamera (P47)



Totwinkel-Assistent (234)





# Premium Plus

---

Preis exkl. MwSt.

# 4.300 €

### Zusätzliche Sonderausstattung zu Premium:

- Burmester® 3D-Surround-Soundsystem (810)
- Head-up-Display (444)
- Panorama-Schiebedach (413)
- Klimatisierungsautomatik THERMOTRONIC (581)



Das Mercedes-AMG C 43 T-Modell in selenitgrau (992U)



Panorama-Schiebedach (413)



Head-up-Display (444)



Klimatisierungsautomatik THERMOTRONIC (581)



Burmester® 3D-Surround-Soundsystem (810)



# AMG Sondermodell

Preis exkl. MwSt.

3.205 € für C 63

Preis exkl. MwSt.

7.250 € für C 43

- Premium Plus Paket
- Lackierung obsidianschwarz (197U) oder graphitgrau (831U)<sup>1</sup>
- 50,8 cm (20") AMG Leichtmetallräder im 10-Doppelspeichen-Design (RRM)<sup>2</sup>
- 45,7 cm (18") AMG Leichtmetallräder im 10-Speichen-Design (RUS)<sup>3</sup>
- AMG Night-Paket Exterieur (P60)
- AMG Night-Paket II (PAZ)
- AMG Real Performance Sound (339)
- Leder Nappa AMG schwarz (851A)<sup>2</sup>
- Leder AMG schwarz (251A)<sup>3</sup>

<sup>1</sup> Optional wählbar: MANUFAKTUR graphitgrau magno (818U)

<sup>2</sup> Für C 63

<sup>3</sup> Für C 43

AMG



Abbildung zeigt Mercedes-AMG C 63 S E PERFORMANCE mit 50,8 cm (20") AMG Schmiederäder im Kreuzspeichen-Design (RZT)



Mercedes-AMG C 63 S E PERFORMANCE, MANUFAKTUR alpingrau uni (956U), AMG F1 Edition (P42)



AMG Zierelemente Carbon schwarz/rot  
F1 Edition Design (H69)



Fußmatten für F1 Edition (U66)



Leder Nappa AMG schwarz (871A)



Fahrerdisplay (464)



Premium

Premium Plus

F1-Edition

**Räder**

Polsterung

Zierelemente



## 19" / 20" - Mercedes-AMG C 63 S E PERFORMANCE



48,3 cm (19") AMG Leichtmetallräder im 5-Doppelspeichen-Design (RRC)  
**Optional (0 €)**



50,8 cm (20") AMG Leichtmetallräder  
im 10-Doppelspeichen-Design (RRM)  
**Standard**



50,8 cm (20") AMG Leichtmetallräder  
im 10-Speichen-Design (RRS)  
**Optional (0 €)<sup>1</sup>**



50,8 cm (20") AMG Leichtmetallräder  
im 10-Doppelspeichen-Design (RRN)  
**Optional (200 €)**



50,8 cm (20") AMG Schmiederäder  
im Kreuzspeichen-Design (RZS)  
**Optional (1.200 €)**



50,8 cm (20") AMG Schmiederäder  
im Kreuzspeichen-Design (RZT)  
**Optional (1.700 €)**

<sup>1</sup> Nur mit AMG F1 Edition (P42)

Premium

Premium Plus

F1-Edition

**Räder**

Polsterung

Zierelemente



## 18" / 19" / 20" - Mercedes-AMG C 43 4MATIC



45,7 cm (18") AMG Leichtmetallräder im 10-Speichen-Design (RUS)  
**Standard**



48,3 cm (19") AMG Leichtmetallräder  
im 5-Doppelspeichen-Design (RSW)  
**Optional (750 €)**



50,8 cm (20") AMG Leichtmetallräder  
im 10-Doppelspeichen-Design (RZX)  
**Optional (1.250 €)**



50,8 cm (20") AMG Leichtmetallräder  
im 10-Doppelspeichen-Design (RZY)  
**Optional (1.750 €)**



Premium

Premium Plus

F1-Edition

Räder

**Polsterung**

Zierelemente



# Polsterung



Ledernachbildung ARTICO/Mikrofaser MICROCUT AMG schwarz (651A)  
**Standard für Mercedes-AMG C 43 4MATIC**



Leder schwarz (211A)  
**Optional (1.640 €)<sup>1</sup>**



Leder AMG schwarz (251A)  
**Optional (1.640 €)<sup>1</sup>**



Leder zweifarbig sienna braun/schwarz (294A)  
**Optional (1.790 €)<sup>1</sup>**



Leder zweifarbig powerrot/schwarz (297A)  
**Optional (1.790 €)<sup>1</sup>**



Leder Nappa schwarz (801A)  
**Optional (2.640 €)**



Leder Nappa AMG schwarz (851A)  
**Optional (2.640 €)**

<sup>1</sup> Nur für Mercedes-AMG C 43 4MATIC

Premium

Premium Plus

F1-Edition

Räder

**Polsterung**

Zierelemente



## Polsterung



Ledernachbildung ARTICO/Mikrofaser MICROCUT AMG schwarz (661A)  
**Standard für Mercedes-AMG C 63 S E PERFORMANCE**



Leder Nappa AMG  
schwarz (861A)  
**Optional (2.640 €)**



Leder Nappa  
sienabraun/schwarz (804A)  
**Optional (2.790 €)**



Leder Nappa AMG zweifarbig  
titangrau pearl /schwarz (878A)  
**Optional (2.790 €)**



Leder Nappa AMG  
schwarz (871A)  
**Optional (0 €)<sup>1</sup>**

<sup>1</sup> Nur mit AMG F1 Edition (P42)



Premium

Premium Plus

F1-Edition

Räder

Polsterung

**Zierelemente**



## Zierelemente



Zierelemente Metallstruktur (H64)  
**Standard**



Zierelemente Holz Linde  
linestructure anthrazit  
offenporig (H08)  
**Optional (340 €)**



Zierelement Holz Esche  
braun glänzend (H03)  
**Optional (340 €)**



Zierelemente Holz Walnuss  
braun offenporig (H33)  
**Optional (340 €)**



Zierelemente Rautenoptik  
silbergrau (H50)  
**Optional (340 €)**



Zierelemente Holz  
schwarz offenporig  
aluminium lines (H04)  
**Optional (390 €)**



AMG Zierelement Carbon  
(H73)  
**Optional (900 €)**



AMG Zierelemente Carbon  
schwarz / rot F1 Edition Design  
(H69)  
**Optional (0 €)<sup>1</sup>**

## Mittelkonsolen



Mittelkonsole in Schwarz  
hochglänzend (757)  
**Standard**



Mittelkonsole Rautenoptik  
silbergrau (794)  
**Optional (150 €)**



Mittelkonsole Metallstruktur  
(795)  
**Optional (150 €)**

<sup>1</sup> Nur mit AMG F1 Edition (P42)



Die Mercedes-Benz C-Klasse

# Sonderausstattungen.





# Night-Paket<sup>1</sup>

Preis exkl. MwSt.

# 700 €

- 1** Kühlerverkleidung mit Mercedes-Benz Pattern mit schwarzer, hochglänzenden Lamelle
- 2** 45,7 cm (18") AMG Leichtmetallräder im 5-Speichen-Design in Schwarz hochglänzend und glanzgedreht (RSK)<sup>2</sup>
- 3** AMG Frontschürze mit Zierblende (Wing) in Schwarz hochglänzend
- 4** Heckstoßfänger mit Zierblende (Wing) in Schwarz hochglänzend
- 5** Bordkantenzierstab, Fenstereinfassung und Außenspiegelgehäuse in Schwarz hochglänzend
- 6** Wärmedämmend dunkel getöntes Glas hinten (ab B-Säule) (840) und Dachreling in Schwarz<sup>3</sup>

<sup>1</sup> Abbildungen zeigen AMG-Line. Ausstattungen für AVANTGARDE können variieren.

<sup>2</sup> Night-Paket nur mit RSK/RSJ/RVD/RVA/RVC buchbar

<sup>3</sup> Nur für T-Modell



1



2



3



4



5 6

# Lacke



schwarz (040U) - **Standard**



polarweiß (149U) - **Optional (275 €)**



Metallic

obsidianschwarz (197U) - **Optional (810 €)**



Metallic

hightechsilber (922U) - **Optional (810 €)**



Metallic

spektralblau (970U) - **Optional (810 €)**



Metallic

selenitgrau (992U) - **Optional (810 €)**



Metallic

sodalithblau (842U) - **Optional (810 €)**



Metallic

graphitgrau (831U) - **Optional (810 €)**



# Lacke



MANUFAKTUR patagonienrot (993U)  
**Optional (1.490 €)**



MANUFAKTUR opalithweiß bright (885U)  
**Optional (1.490 €)**



MANUFAKTUR graphitgrau magno (818U)  
**Optional (4.300 €)**



MANUFAKTUR alpingrau uni (956U)  
**Optional (2.300 €)**

# Lacke

CODE	AUSSTATTUNGEN	Preis €	Preis €																				
		exkl. MwSt.	inkl. MwSt.	C 180	C 200	C 200 4MATIC	C 200 d	C 200 4MATIC All-Terrain	C 220 d	C 220 d 4MATIC	C 220 d 4MATIC All-Terrain	C 300	C 300 4MATIC	C 300 e mit EQ Hybrid Technologie	C 300 e 4MATIC mit EQ Hybrid Technologie	C 300 d	C 300 d 4MATIC	C 300 d e mit EQ Hybrid Technologie	C 300 d e 4MATIC mit EQ Hybrid Technologie	C 400 e 4MATIC mit EQ Hybrid Technologie	Mercedes-AMG C 43 4MATIC	Mercedes-AMG C 63 S E PERFORMANCE	
040U	<b>schwarz</b>	0,00	<b>0,00</b>	S	S	S	S	S	S	S	S	S	S	S	S	S	S	S	S	S	S	S	S
149U	<b>polarweiß</b>	275,00	<b>327,25</b>	●	●	●	●	●	●	●	●	●	●	●	●	●	●	●	●	●	●	●	-
197U	<b>obsidianschwarz</b>	810,00	<b>963,90</b>	●	●	●	●	●	●	●	●	●	●	●	●	●	●	●	●	●	●	●	●
	Mit AMG Sondermodell (PSZ)	0,00	<b>0,00</b>	-	-	-	-	-	-	-	-	-	-	-	-	-	-	-	-	-	-	○	○
922U	<b>hightechsilber</b>	810,00	<b>963,90</b>	●	●	●	●	●	●	●	●	●	●	●	●	●	●	●	●	●	●	●	●
831U	<b>graphitgrau</b>	810,00	<b>963,90</b>	●	●	●	●	●	●	●	●	●	●	●	●	●	●	●	●	●	●	●	●
	Mit AMG Sondermodell (PSZ)	0,00	<b>0,00</b>	-	-	-	-	-	-	-	-	-	-	-	-	-	-	-	-	-	-	○	○
842U	<b>sodalithblau</b>	810,00	<b>963,90</b>	●	●	●	●	●	●	●	●	●	●	●	●	●	●	●	●	●	●	●	-
992U	<b>selenitgrau</b>	810,00	<b>963,90</b>	●	●	●	●	●	●	●	●	●	●	●	●	●	●	●	●	●	●	●	-
970U	<b>spektralblau</b>	810,00	<b>963,90</b>	●	●	●	●	●	●	●	●	●	●	●	●	●	●	●	●	●	●	●	●
993U	<b>MANUFAKTUR patagonienrot</b>	1.490,00	<b>1.773,10</b>	●	●	●	●	●	●	●	●	●	●	●	●	●	●	●	●	●	●	●	-
885U	<b>MANUFAKTUR opalithweiß bright</b>	1.490,00	<b>1.773,10</b>	●	●	●	●	●	●	●	●	●	●	●	●	●	●	●	●	●	●	●	●
818U	<b>MANUFAKTUR graphitgrau magno</b>	4.300,00	<b>5.117,00</b>	●	●	●	●	●	●	●	●	●	●	●	●	●	●	●	●	●	●	●	●
	Mit AMG Sondermodell (PSZ)	3.490,00	<b>4.153,10</b>	-	-	-	-	-	-	-	-	-	-	-	-	-	-	-	-	-	-	●	●
956U	<b>MANUFAKTUR alpingrau uni</b>	2.300,00	<b>2.737,00</b>	●	●	●	●	●	●	●	●	●	●	●	●	●	●	●	●	●	●	●	●
	Mit AMG F1 Edition (P42)	0,00	<b>0,00</b>	-	-	-	-	-	-	-	-	-	-	-	-	-	-	-	-	-	-	-	○



# Kombinationsmöglichkeiten Polster und Lacke

CODE	LACK	Ledernachbildung ARTICO	Ledernachbildung ARTICO	Ledernachbildung ARTICO	Ledernachbildung ARTICO	Ledernachbildung ARTICO	Ledernachbildung ARTICO zweifarbig	Ledernachbildung ARTICO/Stoff	Leder	Leder	Leder	Leder	Leder zweifarbig	Leder zweifarbig	Ledernachbildung ARTICO/Mikrofaser MICRO CUT	Leder Nappa	Leder Nappa	Leder Nappa	Leder Nappa	Leder Nappa	Leder Nappa	Leder Nappa	Leder Nappa	Leder Nappa zweifarbig
		schwarz	sienna/schwarz	macchiato/schwarz	schwarz	nevagrau/schwarz	sienna/schwarz	Tomasi schwarz	schwarz	macchiato/schwarz	schwarz	AMG schwarz	powerrot/schwarz	sienna/schwarz	schwarz	AMG schwarz	AMG schwarz	schwarz	sienna/schwarz	AMG schwarz	AMG schwarz	AMG schwarz	AMG schwarz	AMG schwarz
		101A	104A	105A	111A	118A	194A	301A	201A	205A	211A	251A	297A	294A	601A	651A	661A	801A	804A	851A	861A	871A	878A	
<b>Uni-Lacke</b>																								
040U	schwarz	●	●	●	●	●	●	●	●	●	●	●	●	●	●	●	●	●	●	●	●	●	●	●
149U	polarweiß	●	●	●	●	●	●	●	●	●	●	●	●	●	●	●	●	●	●	●	●	●	●	●
<b>Metallic-Lacke</b>																								
197U	obsidianschwarz	●	●	●	●	●	●	●	●	●	●	●	●	●	●	●	●	●	●	●	●	●	●	●
922U	hightechsilber	●	●	●	●	●	●	●	●	●	●	●	●	●	●	●	●	●	●	●	●	●	●	●
831U	graphitgrau	●	●	●	●	●	●	●	●	●	●	●	●	●	●	●	●	●	●	●	●	●	●	●
970U	spektralblau	●	-	●	●	●	-	●	●	●	●	○	-	-	●	○	●	●	-	●	○	-	-	○
842U	sodalithblau	●	○	●	●	●	○	●	●	●	●	○	-	○	●	○	●	●	○	●	○	-	-	○
992U	selenitgrau	●	●	●	●	●	●	●	●	●	●	●	●	●	●	●	●	●	●	●	●	●	●	●
<b>MANUFAKTUR-Lacke</b>																								
885U	MANUFAKTUR opalithweiß bright	●	●	●	●	●	●	●	●	●	●	●	●	●	●	●	●	●	●	●	●	●	●	●
993U	MANUFAKTUR patagonienrot	●	-	●	●	●	-	●	●	●	●	●	○	-	●	●	●	●	-	●	-	-	-	●
818U	MANUFAKTUR graphitgrau magno	●	●	●	●	●	●	●	●	●	●	●	●	●	●	●	●	●	●	●	●	●	●	●
956U	MANUFAKTUR alpingrau uni	-	-	-	-	-	-	-	-	-	-	-	-	-	-	-	-	-	-	-	-	●	-	

● empfehlenswert - ○ möglich - nicht lieferbar

# Lines und Pakete

CODE	AUSSTATTUNGEN	Preis € exkl. MwSt.	Preis € inkl. MwSt.	C 180	C 200	C 200 4MATIC	C 200 d	C 200 4MATIC All-Terrain	C 220 d	C 220 d 4MATIC	C 220 d 4MATIC All-Terrain	C 300	C 300 4MATIC	C 300 e mit EQ Hybrid Technologie	C 300 e 4MATIC mit EQ Hybrid Technologie	C 300 d	C 300 d 4MATIC	C 300 d e mit EQ Hybrid Technologie	C 300 d e 4MATIC mit EQ Hybrid Technologie	C 400 e 4MATIC mit EQ Hybrid Technologie	Mercedes-AMG C 43 4MATIC	Mercedes-AMG C 63 S E PERFORMANCE
PSE	<b>AVANTGARDE Advanced</b>  Enthält: AVANTGARDE Interieur (P14), AVANTGARDE Exterieur (P15), Zentralsdisplay (868), Sitzkomfort-Paket (P65), Spiegel-Paket (P49), USB-Paket (75B), Ambientebeleuchtung (891), Fingerabdruck Scanner (321), Adaptiver Fernlicht-Assistent (608) <sup>1</sup> , Fahrerdisplay (464), Sitzheizung für Fahrer und Beifahrer (873), Kabelloses Ladesystem für mobile Endgeräte vorn (897), Smartphone Integration (14U), TIREFIT (B51), Vorrüstung für digitale Schlüsselübergabe (20U), MBUX Navigation Premium (PBG), Warnweste für Fahrer (70B), Remote Services (00U), Park-Paket mit Rückfahrkamera (P44) <sup>1</sup> , 17" Leichtmetallräder mit 10-Doppelspeichen-Design (R15) <sup>2</sup> , Kraftstoffbehälter mit 66 Liter Inhalt (916) <sup>2</sup> , Klimatisierungsautomatik THERMATIC (580)	0,00	<b>0,00</b>	S	S	S	S	S	S	S	S	S	S	S	S	S	S	S	S	S	-	-
PSI	<b>AVANTGARDE Advanced Plus</b>  Enthält: AVANTGARDE Advanced (PSE), Fahrersitz elektrisch einstellbar mit Memory-Funktion (275), Totwinkel-Assistent (234) <sup>1</sup> , Einstiegsleisten mit "Mercedes-Benz" Schriftzug, beleuchtet (U25), Verkehrszeichen-Assistent (513) <sup>1</sup> , Ambientebeleuchtung Plus (894)	1.590,00	<b>1.892,10</b>	●	●	●	●	●	●	●	●	●	●	●	●	●	●	●	●	●	-	-
PSM	<b>AVANTGARDE Premium</b>  Enthält: AVANTGARDE Advanced Plus (PSI), Park-Paket mit 360°-Kamera (P47), DIGITAL LIGHT (P35), KEYLESS-GO Komfort-Paket (P17)	3.680,00	<b>4.379,20</b>	●	●	●	●	●	●	●	●	●	●	●	●	●	●	●	●	●	-	-
PSP	<b>AVANTGARDE Premium Plus</b>  Enthält: AVANTGARDE Premium Plus (PSM), Panorama-Schiebedach (413), Head-up-Display (444), DIGITAL LIGHT mit Projektionsfunktion (PAX), Klimatisierungsautomatik THERMOTRONIC (581), Burmester® 3D-Surround-Soundsystem (810)	7.700,00	<b>9.163,00</b>	●	●	●	●	●	●	●	●	●	●	●	●	●	●	●	●	●	-	-

<sup>1</sup> Unsere Fahrassistenten- und Sicherheitssysteme sind Hilfsmittel und entbinden Sie nicht von Ihrer Verantwortung als Fahrer. Beachten Sie die Hinweise in der Betriebsanleitung und die dort beschriebenen Systemgrenzen.

<sup>2</sup> Nicht für Plug-in Hybride



# Lines und Pakete

CODE	AUSSTATTUNGEN	Preis €	Preis €																			
		exkl. MwSt.	inkl. MwSt.	C 180	C 200	C 200 4MATIC	C 200 d	C 200 4MATIC All-Terrain	C 220 d	C 220 d 4MATIC	C 220 d 4MATIC All-Terrain	C 300	C 300 4MATIC	C 300 e mit EQ Hybrid Technologie	C 300 e 4MATIC mit EQ Hybrid Technologie	C 300 d	C 300 d 4MATIC	C 300 d e mit EQ Hybrid Technologie	C 300 d e 4MATIC mit EQ Hybrid Technologie	C 400 e 4MATIC mit EQ Hybrid Technologie	Mercedes-AMG C 43 4MATIC	Mercedes-AMG C 63 S E PERFORMANCE
PSF	<b>AMG Line Advanced</b> Enthält: AVANTGARDE Advanced (PSE), AMG Line Interieur (P29), AMG Line Exterieur (P31), Bremsanlage mit größeren Bremsscheiben an der Vorderachse (U29)	2.330,00	<b>2.772,70</b>	●	●	●	●	●	●	●	●	●	●	●	●	●	●	●	●	●	-	-
PSJ	<b>AMG Line Advanced Plus</b> Enthält: AMG Line Advanced (PSF), Fahrersitz elektrisch einstellbar mit Memory-Funktion (275), Totwinkel-Assistent (234), Einstiegsleisten mit "Mercedes-Benz" Schriftzug, beleuchtet (U25)	3.920,00	<b>4.664,80</b>	●	●	●	●	●	●	●	●	●	●	●	●	●	●	●	●	●	-	-
PSN	<b>AMG Line Premium</b> Enthält: AMG Line Advanced Plus (PSJ), Park-Paket mit 360°-Kamera (P47), DIGITAL LIGHT (P35), KEYLESS-GO Komfort-Paket (P17), MBUX Augmented Reality für Navigation (U19)	6.010,00	<b>7.151,90</b>	●	●	●	●	●	●	●	●	●	●	●	●	●	●	●	●	●	-	-
		0,00	<b>0,00</b>	-	-	-	-	-	-	-	-	-	-	-	-	-	-	-	-	-	<b>S</b>	<b>S</b>
PSQ	<b>AMG Line Premium Plus</b> Enthält: AMG Line Premium (PSN), Panorama-Schiebedach (413), Head-up-Display (444), DIGITAL LIGHT mit Projektionsfunktion (PAX), Klimatisierungsautomatik THERMOTRONIC (581), Burmester® 3D-Surround-Soundsystem (810)	10.030,00	<b>11.935,70</b>	●	●	●	●	●	●	●	●	●	●	●	●	●	●	●	●	●	-	-
		4.300,00	<b>5.117,00</b>	-	-	-	-	-	-	-	-	-	-	-	-	-	-	-	-	-	●	●

# Lines und Pakete

CODE	AUSSTATTUNGEN	Preis € exkl. MwSt.	Preis € inkl. MwSt.	C 180	C 200	C 200 4MATIC	C 200 d	C 200 4MATIC All-Terrain	C 220 d	C 220 d 4MATIC	C 220 d 4MATIC All-Terrain	C 300	C 300 4MATIC	C 300 e mit EQ Hybrid Technologie	C 300 e 4MATIC mit EQ Hybrid Technologie	C 300 d	C 300 d 4MATIC	C 300 d e mit EQ Hybrid Technologie	C 300 d e 4MATIC mit EQ Hybrid Technologie	C 400 e 4MATIC mit EQ Hybrid Technologie	Mercedes-AMG C 43 4MATIC	Mercedes-AMG C 63 S E PERFORMANCE
P55	<b>Night-Paket</b>  Enthält: Kühlerverkleidung mit Mercedes-Benz Pattern mit schwarzer, hochglänzenden Lamelle, 45,7 cm (18") AMG Leichtmetallräder im 5-Speichen-Design in Schwarz hochglänzend und glanzgedreht (RSK), AMG Frontschürze mit Zierblende (Wing) in Schwarz hochglänzend, Heckstoßfänger mit Zierblende (Wing) in Schwarz hochglänzend, Bordkantenzierstab, Fenstereinfassung und Außenspiegelgehäuse in Schwarz hochglänzend, Wärmedämmend dunkel getöntes Glas hinten (ab B-Säule) (840) und Dachreling in Schwarz (nur für T-Modell)  Nur mit RSK/RSJ/RVD/RVA/RVC  Für C 200 4MATIC All-Terrain und C 220 d 4MATIC All-Terrain: Nur mit AVANTGARDE Interieur (P14)  Nur mit PSF/PSJ/PSN/PSQ/PM/PSP	700,00	<b>833,00</b>	●	●	●	●	●	●	●	●	●	●	●	●	●	●	●	●	●	●	●
P60	<b>AMG Night-Paket Exterieur</b>  Enthält: Exterieur-Elemente in Hochglanzschwarz: Unterfahrschutz an der AMG Frontschürze, Außenspiegelgehäuse (lackiert), Einleger in den AMG, Seitenschwellerverkleidungen, Bordkantenzierstab und Fenstereinfassungen, Zierleiste im hinteren Stoßfänger, Wärmedämmend dunkel getöntes Glas ab der B-Säule (marktspezifisch), AMG Abgasanlage mit zwei schwarz verchromten Doppelendrohrblenden, Dachreling in Schwarz	950,00	<b>1.130,50</b>	-	-	-	-	-	-	-	-	-	-	-	-	-	-	-	-	-	●	●
PAZ	<b>AMG Night-Paket II</b>  Enthält: AMG spezifische Kühlerverkleidung, abgedunkelt (5U6), Typografie in Schwarzchrom an den vorderen Kotflügeln und am Heck	550,00	<b>654,50</b>	-	-	-	-	-	-	-	-	-	-	-	-	-	-	-	-	-	●	●





# Interieur Design / Polsterung

CODE	AUSSTATTUNGEN	Preis €	Preis €																				
		exkl. MwSt.	inkl. MwSt.	C 180	C 200	C 200 4MATIC	C 200 d	C 200 4MATIC All-Terrain	C 220 d	C 220 d 4MATIC	C 220 d 4MATIC All-Terrain	C 300	C 300 4MATIC	C 300 e mit EQ Hybrid Technologie	C 300 e 4MATIC mit EQ Hybrid Technologie	C 300 d	C 300 d 4MATIC	C 300 d e mit EQ Hybrid Technologie	C 300 d e 4MATIC mit EQ Hybrid Technologie	C 400 e 4MATIC mit EQ Hybrid Technologie	Mercedes-AMG C 43 4MATIC	Mercedes-AMG C 63 S E PERFORMANCE	
101A	<b>Ledernachbildung ARTICO schwarz</b>	225,00	<b>267,75</b>	●	●	●	●	●	●	●	●	●	●	●	●	●	●	●	●	●	●	-	-
118A	<b>Ledernachbildung ARTICO nevgrau/schwarz</b> <small>Nur mit AMG Line Advanced(PSF)/AMG Line Advanced Plus (PSJ)/AMG Line Premium (PSN)/AMG Line Premium Plus (PSQ) Nicht mit ENERGIZING Paket Plus (PBR)</small>	150,00	<b>178,50</b>	●	●	●	●	-	●	●	-	●	●	●	●	●	●	●	●	●	●	-	-
105A	<b>Ledernachbildung ARTICO macchiato beige/schwarz</b> <small>Nur mit Innenhimmel Stoff schwarz (51U)+AVANTGARDE Advanced (PSE)/AVANTGARDE Advanced Plus (PSI)/AVANTGARDE Premium (PSM)/AVANTGARDE Premium Plus (PSP) Nicht mit Innenhimmel Stoff kristallgrau (58U)/Night-Paket (P55)</small>	375,00	<b>446,25</b>	●	●	●	●	●	●	●	●	●	●	●	●	●	●	●	●	●	●	-	-
111A	<b>Ledernachbildung ARTICO schwarz</b> <small>Nur mit AMG Line Advanced(PSF)/AMG Line Advanced Plus (PSJ)/AMG Line Premium (PSN)/AMG Line Premium Plus (PSQ) Nicht mit Multikontursitze für Fahrer und Beifahrer (399)/ENERGIZING Paket Plus (PBR)</small>	0,00	<b>0,00</b>	○	○	○	○	-	○	○	-	○	○	○	○	○	○	○	○	○	○	-	-
104A	<b>Ledernachbildung ARTICO sienabraun/schwarz</b> <small>Nur mit Innenhimmel Stoff schwarz (51U)+AVANTGARDE Advanced (PSE)/AVANTGARDE Advanced Plus (PSI)/AVANTGARDE Premium (PSM)/AVANTGARDE Premium Plus (PSP) Nicht mit Innenhimmel Stoff kristallgrau (58U)/Night-Paket (P55)</small>	375,00	<b>446,25</b>	●	●	●	●	●	●	●	●	●	●	●	●	●	●	●	●	●	●	-	-
194A	<b>Ledernachbildung ARTICO zweifarbig sienabraun/schwarz</b> <small>Nur mit Innenhimmel Stoff schwarz (51U)+AMG Line Advanced(PSF)/AMG Line Advanced Plus (PSJ)/AMG Line Premium (PSN)/AMG Line Premium Plus (PSQ) Nicht mit Multikontursitze für Fahrer und Beifahrer (399)/Innenhimmel Stoff kristallgrau (58U)/ENERGIZING Paket Plus (PBR)</small>	150,00	<b>178,50</b>	●	●	●	●	-	●	●	-	●	●	●	●	●	●	●	●	●	●	-	-

● lieferbar gegen Mehrpreis - ○ als Sonderausstattung ohne Mehrpreis lieferbar - S Serienausstattung - - nicht lieferbar



# Interieur Design / Polsterung

CODE	AUSSTATTUNGEN	Preis € exkl. MwSt.	Preis € inkl. MwSt.	C 180	C 200	C 200 4MATIC	C 200 d	C 200 4MATIC All-Terrain	C 220 d	C 220 d 4MATIC	C 220 d 4MATIC All-Terrain	C 300	C 300 4MATIC	C 300 e mit EQ Hybrid Technologie	C 300 e 4MATIC mit EQ Hybrid Technologie	C 300 d	C 300 d 4MATIC	C 300 d e mit EQ Hybrid Technologie	C 300 d e 4MATIC mit EQ Hybrid Technologie	C 400 e 4MATIC mit EQ Hybrid Technologie	Mercedes-AMG C 43 4MATIC	Mercedes-AMG C 63 S E PERFORMANCE
301A	<b>Ledernachbildung ARTICO/Stoff Tomasi schwarz</b>  Nur mit AVANTGARDE Advanced (PSE)/AVANTGARDE Advanced Plus (PSI)/AVANTGARDE Premium (PSM)/AVANTGARDE Premium Plus (PSP) Nicht mit Night-Paket (P55)	0,00	<b>0,00</b>	S	S	S	S	S	S	S	S	S	S	S	S	S	S	S	S	S	-	-
601A	<b>Ledernachbildung ARTICO/Mikrofaser MICROCUT schwarz</b>  Nur mit AMG Line Advanced(PSF)/AMG Line Advanced Plus (PSJ)/AMG Line Premium (PSN)/AMG Line Premium Plus (PSQ) Nicht mit Multikontursitze für Fahrer und Beifahrer (399)/Sitzklimatisierung für Fahrer und Beifahrer (401)/ENERGIZING Paket Plus (PBR)	0,00	<b>0,00</b>	O	O	O	O	O	O	O	O	O	O	O	O	O	O	O	O	O	-	-
651A	<b>Ledernachbildung ARTICO/Mikrofaser MICROCUT AMG schwarz mit roten Kontrastziernähten</b>	0,00	<b>0,00</b>	-	-	-	-	-	-	-	-	-	-	-	-	-	-	-	-	-	S	-
661A	<b>Ledernachbildung ARTICO/Mikrofaser MICROCUT AMG schwarz</b>	0,00	<b>0,00</b>	-	-	-	-	-	-	-	-	-	-	-	-	-	-	-	-	-	-	S
205A	<b>Leder macchiato beige/schwarz</b>  Nur mit Innenhimmel Stoff schwarz (51U)+AVANTGARDE Advanced (PSE)/AVANTGARDE Advanced Plus (PSI)/AVANTGARDE Premium (PSM)/AVANTGARDE Premium Plus (PSP) Nicht mit Innenhimmel Stoff kristallgrau (58U)/Night-Paket (P55)	1.790,00	<b>2.130,10</b>	●	●	●	●	●	●	●	●	●	●	●	●	●	●	●	●	●	-	-
297A	<b>Leder zweifarbig powerrot/schwarz</b>  Nur mit Innenhimmel Stoff schwarz (51U)+AMG Line Advanced(PSF)/AMG Line Advanced Plus (PSJ)/AMG Line Premium (PSN)/AMG Line Premium Plus (PSQ) Nicht mit Multikontursitze für Fahrer und Beifahrer (399)/Innenhimmel Stoff kristallgrau (58U)/ENERGIZING Paket Plus (PBR)/Sicherheitsgurte in Rot (Y05)	1.790,00	<b>2.130,10</b>	●	●	●	●	-	●	●	-	●	●	●	●	●	●	●	●	●	●	-
201A	<b>Leder schwarz</b>	1.640,00	<b>1.951,60</b>	●	●	●	●	●	●	●	●	●	●	●	●	●	●	●	●	●	-	-
211A	<b>Leder schwarz</b>  Nicht mit Multikontursitze für Fahrer und Beifahrer (399)/ENERGIZING Paket Plus (PBR)/AVANTGARDE Advanced (PSE)/AVANTGARDE Advanced Plus (PSI)/AVANTGARDE Premium (PSM)/AVANTGARDE Premium Plus (PSP)	1.640,00	<b>1.951,60</b>	●	●	●	●	-	●	●	-	●	●	●	●	●	●	●	●	●	●	-
251A	<b>Leder schwarz mit roten Kontrastziernähten</b>	1.640,00	<b>1.951,60</b>	-	-	-	-	-	-	-	-	-	-	-	-	-	-	-	-	-	●	-

● lieferbar gegen Mehrpreis - ○ als Sonderausstattung ohne Mehrpreis lieferbar - S Serienausstattung - - nicht lieferbar





# Interieur Design / Innenhimmel

CODE	AUSSTATTUNGEN	Preis €	Preis €																				
		exkl. MwSt.	inkl. MwSt.	C 180	C 200	C 200 4MATIC	C 200 d	C 200 4MATIC All-Terrain	C 220 d	C 220 d 4MATIC	C 220 d 4MATIC All-Terrain	C 300	C 300 4MATIC	C 300 e mit EQ Hybrid Technologie	C 300 e 4MATIC mit EQ Hybrid Technologie	C 300 d	C 300 d 4MATIC	C 300 d e mit EQ Hybrid Technologie	C 300 d e 4MATIC mit EQ Hybrid Technologie	C 400 e 4MATIC mit EQ Hybrid Technologie	Mercedes-AMG C 43 4MATIC	Mercedes-AMG C 63 S E PERFORMANCE	
51U	<b>Innenhimmel Stoff schwarz</b>  Mit AMG Line Advanced(PSF)/AMG Line Advanced Plus (PSJ)/AMG Line Premium (PSN)/AMG Line Premium Plus (PSQ)	350,00	<b>416,50</b>	●	●	●	●	●	●	●	●	●	●	●	●	●	●	●	●	●	●	-	-
		0,00	<b>0,00</b>	○	○	○	○	○	○	○	○	○	○	○	○	○	○	○	○	○	○	<b>S</b>	<b>S</b>
58U	<b>Innenhimmel Stoff kristallgrau</b>  Nicht mit Ledernachbildung ARTICO sienabraun/schwarz (104A) / Ledernachbildung ARTICO macchiatobeige/schwarz (105A) / Ledernachbildung ARTICO zweifarbig sienabraun/schwarz (194A) / Leder macchiatobeige/schwarz (205A) / Leder zweifarbig sienabraun/schwarz (294A) / Leder zweifarbig powerrot/schwarz (297A) / Leder Nappa sienabraun/schwarz (804A)	0,00	<b>0,00</b>	<b>S</b>	<b>S</b>	<b>S</b>	<b>S</b>	<b>S</b>	<b>S</b>	<b>S</b>	<b>S</b>	<b>S</b>	<b>S</b>	<b>S</b>	<b>S</b>	<b>S</b>	<b>S</b>	<b>S</b>	<b>S</b>	<b>S</b>	<b>S</b>	-	-

# Räder

CODE	AUSSTATTUNGEN	Preis € exkl. MwSt.	Preis € inkl. MwSt.	C 180	C 200	C 200 4MATIC	C 200 d	C 200 4MATIC All-Terrain	C 220 d	C 220 d 4MATIC	C 220 d 4MATIC All-Terrain	C 300	C 300 4MATIC	C 300 e mit EQ Hybrid Technologie	C 300 e 4MATIC mit EQ Hybrid Technologie	C 300 d	C 300 d 4MATIC	C 300 d e mit EQ Hybrid Technologie	C 300 d e 4MATIC mit EQ Hybrid Technologie	C 400 e 4MATIC mit EQ Hybrid Technologie	Mercedes-AMG C 43 4MATIC	Mercedes-AMG C 63 S E PERFORMANCE
R69	<b>43,2 cm (17") Leichtmetallräder im 5-Speichen-Design schwarz lackiert und glanzgedreht mit 225/50 R17 auf 7J x 17 ET44,5</b>	0,00	<b>0,00</b>	S	S	S	S	-	S	S	-	S	S	-	-	S	S	-	-	-	-	-
02R	<b>43,2 cm (17") Leichtmetallräder im 5-Speichen-Design glanzgedreht mit 225/55 R17 auf 7,5 J x 17 ET44</b>	0,00	<b>0,00</b>	-	-	-	-	S	-	-	S	-	-	-	-	-	-	-	-	-	-	-
R22	<b>43,2 cm (17") Leichtmetallräder im 5-Speichen-Design schwarz lackiert und glanzgedreht mit VA 225/50 R17 auf 7 J x 17 ET44,5, HA 245/45 R17 auf 8 J x 17 ET49,5</b>	0,00	<b>0,00</b>	-	-	-	-	-	-	-	-	-	-	S	S	-	-	S	S	S	-	-
R15	<b>43,2 cm (17") Leichtmetallräder im 10-Doppelspeichen-Design vanadiumsilber lackiert mit 225/50 R17 auf 7 J x 17 ET44,5</b>	0,00	<b>0,00</b>	○	○	○	○	-	○	○	-	○	○	-	-	○	○	-	-	-	-	-
22R	<b>45,7 cm (18") Leichtmetallräder im 5-Doppelspeichen-Design schwarz lackiert und glanzgedreht mit VA 225/45 R18 auf 7,5 J x 18 ET 40, HA 245/40 R18 auf 9 J x 18 ET 58</b>	550,00	<b>654,50</b>	-	-	-	-	-	-	-	-	-	-	●	●	-	-	●	●	●	-	-
R32	<b>45,7 cm (18") Leichtmetallräder im 5-Speichen-Design glanzgedreht mit VA 225/45 R18 auf 7,5 J x 18 ET 40, HA 245/40 R 18 auf 8,5 J x 18 ET 52<sup>1</sup></b> <small>Nur mit AVANTGARDE Advanced (PSE)/AVANTGARDE Advanced Plus (PSI)/AVANTGARDE Premium (PSM)/AVANTGARDE Premium Plus (PSP)</small>	550,00	<b>654,50</b>	●	●	●	●	-	●	●	-	●	●	-	-	●	●	-	-	-	-	-
R86	<b>45,7 cm (18") Leichtmetallräder im Vielspeichen-Design schwarz lackiert und glanzgedreht mit VA 225/45 R18 auf 7,5 J x 18 ET40, HA 245/40 R18 auf 8,5 J x 18 ET52</b>	550,00	<b>654,50</b>	●	●	●	●	-	●	●	-	●	●	-	-	●	●	-	-	-	-	-
R87	<b>45,7 cm (18") Leichtmetallräder im 5-Doppelspeichen-Design schwarz lackiert und glanzgedreht mit VA 225/45 auf 7,5J x 18 ET40, HA 245/40 R18 auf 8,5J x 18 ET52<sup>1</sup></b> <small>Nur mit AVANTGARDE Advanced (PSE)/AVANTGARDE Advanced Plus (PSI)/AVANTGARDE Premium (PSM)/AVANTGARDE Premium Plus (PSP)</small>	550,00	<b>654,50</b>	●	●	●	●	-	●	●	-	●	●	-	-	●	●	-	-	-	-	-
RSJ	<b>45,7 cm (18") AMG Leichtmetallräder im 5-Speichen-Design aerodynamisch optimiert, tantalgrau lackiert und glanzgedreht mit VA 225/45 R18 auf 7,5 J x 18 H ET40 und HA 245/40 R18 auf 8,5 J x 18 H ET52</b> <small>Nur mit AMG Line Advanced (PSF)/AMG Line Premium (PSN)/AMG Line Premium Plus (PSQ)</small>	1.050,00	<b>1.249,50</b>	●	●	●	●	-	●	●	-	●	●	●	●	●	●	●	●	●	-	-

● lieferbar gegen Mehrpreis - ○ als Sonderausstattung ohne Mehrpreis lieferbar - S Serienausstattung - - nicht lieferbar



# Räder

CODE	AUSSTATTUNGEN	Preis € exkl. MwSt.	Preis € inkl. MwSt.	C 180	C 200	C 200 4MATIC	C 200 d	C 200 4MATIC All-Terrain	C 220 d	C 220 d 4MATIC	C 220 d 4MATIC All-Terrain	C 300	C 300 4MATIC	C 300 e mit EQ Hybrid Technologie	C 300 e 4MATIC mit EQ Hybrid Technologie	C 300 d	C 300 d 4MATIC	C 300 d e mit EQ Hybrid Technologie	C 300 d e 4MATIC mit EQ Hybrid Technologie	C 400 e 4MATIC mit EQ Hybrid Technologie	Mercedes-AMG C 43 4MATIC	Mercedes-AMG C 63 S E PERFORMANCE
RSK	<b>45,7 cm (18") AMG Leichtmetallräder im 5-Speichen-Design aerodynamisch optimiert, schwarz lackiert und glanzgedreht mit VA 225/45 R18 auf 7,5 J x 18 ET 40, HA 245/40 R18 auf 8,5 J x 18 ET 52</b> <small>Nur mit AMG Line Advanced (PSF)/AMG Line Premium (PSN)/AMG Line Premium Plus (PSQ)</small>	0,00	<b>0,00</b>	○	○	○	○	-	○	○	-	○	○	○	○	○	○	○	○	○	-	-
52R	<b>45,7 cm (18") Leichtmetallräder im 5-Speichen-Design glanzgedreht mit 245/45 R18 auf 8J x 18 ET41,1</b>	650,00	<b>773,50</b>	-	-	-	-	●	-	-	●	-	-	-	-	-	-	-	-	-	-	-
R82	<b>48,3 cm (19") Leichtmetallräder im 5-Speichen-Design glanzgedreht mit VA 225/40 R19 auf 7,5 J x 19 ET40, HA 255/35 R19 auf 9 J x 19 ET58,1</b> <small>Nur mit AVANTGARDE Advanced (PSE)/AVANTGARDE Advanced Plus (PSI /AVANTGARDE Premium (PSM)/AVANTGARDE Premium Plus (PSP)</small>	1.350,00	<b>1.606,50</b>	●	●	●	●	-	●	●	-	●	●	-	-	●	●	-	-	-	-	-
RVD	<b>48,3 cm (19") AMG Leichtmetallräder im 5-Doppelspeichen-Design aerodynamisch optimiert, schwarz lackiert und glanzgedreht mit VA 225/40 R19 auf 7,5 J x 19 ET40, HA 255/35 R19 auf 9 J x 19 ET58,1</b> <small>Nur mit AMG Line Advanced (PSF)/AMG Line Advanced Plus (PSJ)/AMG Line Premium (PSN)/AMG Line Premium Plus (PSQ)</small>	1.150,00	<b>1.358,50</b>	●	●	●	●	-	●	●	-	●	●	-	-	●	●	-	-	-	-	-
RVA	<b>48,3 cm (19") AMG Leichtmetallräder im Vielspeichen-Design himalayagrau lackiert und glanzgedreht mit VA 225/40 R19 auf 7,5 J x 19 ET40, HA 255/35 R19 auf 9 J x 19 ET58,1</b> <small>Nur mit AMG Line Advanced (PSF)/AMG Line Advanced Plus (PSJ)/AMG Line Premium (PSN)/AMG Line Premium Plus (PSQ)</small>	750,00	<b>892,50</b>	●	●	●	●	-	●	●	-	●	●	-	-	●	●	-	-	-	-	-
RVC	<b>48,3 cm (19") AMG Leichtmetallräder im Vielspeichen-Design schwarz lackiert und glanzgedreht mit VA 225/40 R19 auf 7,5J x 19 ET40, HA 255/35 R19 auf 9J x 19 ET58,1</b> <small>Nur mit AMG Line Advanced (PSF)/AMG Line Advanced Plus (PSJ)/AMG Line Premium (PSN)/AMG Line Premium Plus (PSQ)</small>  <small>Mit Night-Paket (P55)</small>	950,00	<b>1.130,50</b>	●	●	●	●	-	●	●	-	●	●	-	-	●	●	-	-	-	-	-
		750,00	<b>892,50</b>	●	●	●	●	-	●	●	-	●	●	-	-	●	●	-	-	-	-	-

# Räder

CODE	AUSSTATTUNGEN	Preis €	Preis €																				
		exkl. MwSt.	inkl. MwSt.	C 180	C 200	C 200 4MATIC	C 200 d	C 200 4MATIC All-Terrain	C 220 d	C 220 d 4MATIC	C 220 d 4MATIC All-Terrain	C 300	C 300 4MATIC	C 300 e mit EQ Hybrid Technologie	C 300 e 4MATIC mit EQ Hybrid Technologie	C 300 d	C 300 d 4MATIC	C 300 d e mit EQ Hybrid Technologie	C 300 d e 4MATIC mit EQ Hybrid Technologie	C 400 e 4MATIC mit EQ Hybrid Technologie	Mercedes-AMG C 43 4MATIC	Mercedes-AMG C 63 S E PERFORMANCE	
48R	<b>48,3 cm (19") Leichtmetallräder im 5-Speichen-Design glanzgedreht mit 245/40 R19 auf 8J x 19 ET41</b>	1.150,00	<b>1.358,50</b>	-	-	-	-	●	-	-	●	-	-	-	-	-	-	-	-	-	-	-	-
R03	<b>Sportreifen</b>	300,00	<b>357,00</b>	●	●	●	●	●	●	●	●	●	●	●	●	●	●	●	●	●	-	-	-
RSW	<b>48,3 cm (19") AMG Leichtmetallräder im 5-Doppelspeichen-Design aerodynamisch optimiert, titangrau lackiert und glanzgedreht mit VA 245/40 R19 auf 8,0J x 19 ET43,1 und HA 265/35 R19 auf 9,5J x 19 ET61</b>	750,00	<b>892,50</b>	-	-	-	-	-	-	-	-	-	-	-	-	-	-	-	-	-	●	-	-
	Mit AMG Sondermodell (PSZ)	0,00	<b>0,00</b>	-	-	-	-	-	-	-	-	-	-	-	-	-	-	-	-	-	○	-	-
RZX	<b>50,8 cm (20") AMG Leichtmetallräder im 10-Doppelspeichen-Design tantalgrau lackiert und glanzgedreht mit VA 245/35 R20 auf 8,0J x 20 ET43,1 und HA 265/30 R20 auf 9,5J x 20 ET61,1</b>	1.250,00	<b>1.487,50</b>	-	-	-	-	-	-	-	-	-	-	-	-	-	-	-	-	-	●	-	-
	Mit AMG Sondermodell (PSZ)	0,00	<b>0,00</b>	-	-	-	-	-	-	-	-	-	-	-	-	-	-	-	-	-	○	-	-
RZY	<b>50,8 cm (20") AMG Leichtmetallräder im 10-Doppelspeichen-Design schwarz matt lackiert und glanzgedreht mit VA 245/35 R20 auf 8,0J x 20 ET43,1 und HA 265/30 R20 auf 9,5 J x 20 ET61,1</b>	1.750,00	<b>2.082,50</b>	-	-	-	-	-	-	-	-	-	-	-	-	-	-	-	-	-	●	-	-
	Nicht mit AMG Line Exterieur (P31)																						
	Mit AMG Sondermodell (PSZ)	0,00	<b>0,00</b>	-	-	-	-	-	-	-	-	-	-	-	-	-	-	-	-	-	○	-	-
RRM	<b>50,8 cm (20") AMG Leichtmetallräder im 10-Doppelspeichen-Design aerodynamisch optimiert, tantalgrau lackiert und glanzgedreht mit VA 265/35 R20 auf 9,5J x 20 ET25,3, HA 275/35 R20 auf 9,5J x 20 ET61,1</b>	0,00	<b>0,00</b>	-	-	-	-	-	-	-	-	-	-	-	-	-	-	-	-	-	-	-	<b>S</b>
RUS	<b>45,7 cm (18") Leichtmetallräder im 5-Speichen-Design glanzgedreht mit 245/45 R18 auf 8J x 18 ET41,1</b>	0,00	<b>0,00</b>	-	-	-	-	-	-	-	-	-	-	-	-	-	-	-	-	-	<b>S</b>	-	-
RRC	<b>48,3 cm (19") AMG Leichtmetallräder im 5-Doppelspeichen-Design hochglanzschwarz lackiert und glanzgedreht mit VA 265/40 R19 auf 9,5J x 19 ET25,1, HA 275/40 R19 auf 9,5J x 19 ET61</b>	0,00	<b>0,00</b>	-	-	-	-	-	-	-	-	-	-	-	-	-	-	-	-	-	-	-	○
	Mit AMG Sondermodell (PSZ)	0,00	<b>0,00</b>	-	-	-	-	-	-	-	-	-	-	-	-	-	-	-	-	-	-	-	○



# Räder

CODE	AUSSTATTUNGEN	Preis € exkl. MwSt.	Preis € inkl. MwSt.	C 180	C 200	C 200 4MATIC	C 200 d	C 200 4MATIC All-Terrain	C 220 d	C 220 d 4MATIC	C 220 d 4MATIC All-Terrain	C 300	C 300 4MATIC	C 300 e mit EQ Hybrid Technologie	C 300 e 4MATIC mit EQ Hybrid Technologie	C 300 d	C 300 d 4MATIC	C 300 d e mit EQ Hybrid Technologie	C 300 d e 4MATIC mit EQ Hybrid Technologie	C 400 e 4MATIC mit EQ Hybrid Technologie	Mercedes-AMG C 43 4MATIC	Mercedes-AMG C 63 S E PERFORMANCE
RRS	<b>50,8 cm (20") AMG Leichtmetallräder im Vielspeichen-Design mattschwarz lackiert und Felgenhorn glanzgedreht mit VA 265/35 R20 auf 9,5J x 20 ET25,3, HA 275/35 R20 auf 9,5J x 20 ET61,1</b> <small>Nur mit AMG F1 Edition (P42)</small>	0,00	<b>0,00</b>	-	-	-	-	-	-	-	-	-	-	-	-	-	-	-	-	-	-	○
RRN	<b>50,8 cm (20") AMG Leichtmetallräder im 10-Doppelspeichen-Design mattschwarz lackiert und Felgenhorn glanzgedreht mit VA 265/35 R20 auf 9,5J x 20 ET25,3, HA 275/35 R20 auf 9,5J x 20 ET61,1</b> <small>Mit AMG Sondermodell (PSZ)</small>	200,00	<b>238,00</b>	-	-	-	-	-	-	-	-	-	-	-	-	-	-	-	-	-	-	●
RZS	<b>50,8 cm (20") AMG Schmiederäder im Kreuzspeichen-Design titangrau lackiert und glanzgedreht mit VA 265/35 R20 auf 9,5J x 20 ET25,3, HA 275/35 R20 auf 9,5J x 20 ET61,1</b> <small>Mit AMG Sondermodell (PSZ)</small>	1.200,00	<b>1.428,00</b>	-	-	-	-	-	-	-	-	-	-	-	-	-	-	-	-	-	-	●
RZT	<b>50,8 cm (20") AMG Schmiederäder im Kreuzspeichen-Design hochglanzschwarz lackiert und glanzgedreht mit VA 265/35 R20 auf 9,5J x 20 ET25,3, HA 275/35 R20 auf 9,5J x 20 ET61,1</b> <small>Mit AMG Sondermodell (PSZ)</small>	1.700,00	<b>2.023,00</b>	-	-	-	-	-	-	-	-	-	-	-	-	-	-	-	-	-	-	●
PGC	<b>Winter-Paket Plus mit 43,2 cm (17") Winter-Komplettträgern</b> <small>Enthält: Winter-Paket (PAV) und Winter-Komplettträger M+S 4-fach 43,2 cm (17") (Design analog Felge R15)</small>	1.960,00	<b>2.332,40</b>	●	●	●	●	-	●	●	-	●	●	-	-	●	●	-	-	-	-	-
PGD	<b>Winter-Paket Plus mit 43,2 cm (17") Winter-Komplettträgern</b> <small>Enthält: Winter-Paket (PAV) und Winter-Komplettträger M+S 4-fach 43,2 cm (17") (Design analog Felge 37R)</small>	2.060,00	<b>2.451,40</b>	-	-	-	-	-	-	-	-	-	-	●	●	-	-	●	●	●	-	-
PGE	<b>Winter-Paket Plus mit 43,2 cm (17") Winter-Komplettträgern</b> <small>Enthält: Winter-Paket (PAV) und Winter-Komplettträger M+S 4-fach 43,2 cm (17") (Design analog Felge 02R)</small>	1.960,00	<b>2.332,40</b>	-	-	-	-	●	-	-	●	-	-	-	-	-	-	-	-	-	-	-
PGG	<b>Winter-Paket Plus mit 45,7 cm (18") Winter-Komplettträgern</b> <small>Enthält: Winter-Paket (PAV) und Winter-Komplettträger M+S 4-fach 45,7 cm (18") (Design analog Felge R86)</small>	2.360,00	<b>2.808,40</b>	●	●	●	●	-	●	●	-	●	●	-	-	●	●	-	-	-	-	-

# Räder

CODE	AUSSTATTUNGEN	Preis €																					
		exkl. MwSt.	inkl. MwSt.	C 180	C 200	C 200 4MATIC	C 200 d	C 200 4MATIC All-Terrain	C 220 d	C 220 d 4MATIC	C 220 d 4MATIC All-Terrain	C 300	C 300 4MATIC	C 300 e mit EQ Hybrid Technologie	C 300 e 4MATIC mit EQ Hybrid Technologie	C 300 d	C 300 d 4MATIC	C 300 d e mit EQ Hybrid Technologie	C 300 d e 4MATIC mit EQ Hybrid Technologie	C 400 e 4MATIC mit EQ Hybrid Technologie	Mercedes-AMG C 43 4MATIC	Mercedes-AMG C 63 S E PERFORMANCE	
PGJ	<b>Winter-Paket Plus mit 45,7 cm (18") Winter-Komplettträgern</b> Enthält: Winter-Paket (PAV) und Winter-Komplettträger M+S 4-fach 45,7 cm (18") (Design analog Felge RUS)	2.960,00	<b>3.522,40</b>	-	-	-	-	-	-	-	-	-	-	-	-	-	-	-	-	-	-	●	-
PGP	<b>Winter-Paket Plus mit 48,3 cm (19") Winter-Komplettträgern</b> Enthält: Winter-Paket (PAV) und Winter-Komplettträger M+S 4-fach 48,3 cm (19") (Design analog Felge RRC)	3.410,00	<b>4.057,90</b>	-	-	-	-	-	-	-	-	-	-	-	-	-	-	-	-	-	-	-	●





# Optionen

CODE	AUSSTATTUNGEN	Preis € exkl. MwSt.	Preis € inkl. MwSt.																				
				C 180	C 200	C 200 4MATIC	C 200 d	C 200 4MATIC All-Terrain	C 220 d	C 220 d 4MATIC	C 220 d 4MATIC All-Terrain	C 300	C 300 4MATIC	C 300 e mit EQ Hybrid Technologie	C 300 e 4MATIC mit EQ Hybrid Technologie	C 300 d	C 300 d 4MATIC	C 300 d e mit EQ Hybrid Technologie	C 300 d e 4MATIC mit EQ Hybrid Technologie	C 400 e 4MATIC mit EQ Hybrid Technologie	Mercedes-AMG C 43 4MATIC	Mercedes-AMG C 63 S E PERFORMANCE	
22U	<b>Vorrüstung für MBUX Entertainment</b> <small>Nur mit Burmester® 3D-Surround-Soundsystem (810)</small>	0,00	<b>0,00</b>	○	○	○	○	○	○	○	○	○	○	○	○	○	○	○	○	○	○	○	○
32U	<b>Soundpersonalisierung</b> <small>Nur mit Burmester® 3D-Surround-Soundsystem (810)</small>	0,00	<b>0,00</b>	○	○	○	○	○	○	○	○	○	○	○	○	○	○	○	○	○	○	○	○
444	<b>Head-up-Display</b> <small>Mit AVANTGARDE Premium Plus (PSP)/AMG Line Premium Plus (PSQ)</small>	990,00	<b>1.178,00</b>	●	●	●	●	●	●	●	●	●	●	●	●	●	●	●	●	●	S	S	
	<small>Mit AMG Line Premium Plus (PSQ)/AVANTGARDE Premium Plus (PSP)</small>	0,00	<b>0,00</b>	○	○	○	○	○	○	○	○	○	○	○	○	○	○	○	○	○	S	S	
413	<b>Panorama-Schiebedach</b> <small>Für T-Modell und All-Terrain</small>	1.420,00	<b>1.689,80</b>	●	●	●	●	●	●	●	●	●	●	●	●	●	●	●	●	●	●	●	
	<small>Für Limousine</small>	1.770,00	<b>2.106,30</b>	●	●	●	●	●	●	●	●	●	●	●	●	●	●	●	●	●	●	●	
	<small>Mit AMG Line Premium Plus (PSQ)/AVANTGARDE Premium Plus (PSP)</small>	0,00	<b>0,00</b>	S	S	S	S	S	S	S	S	S	S	S	S	S	S	S	S	S	S	S	
U50	<b>Entfall wärmedämmend dunkel getöntes Glas</b>	0,00	<b>0,00</b>	○	○	○	○	-	○	○	-	○	○	○	○	○	○	○	○	○	○	○	
840	<b>Wärmedämmend dunkel getöntes Glas</b>	370,00	<b>440,30</b>	●	●	●	●	●	●	●	●	●	●	●	●	●	●	●	●	●	●	●	
260	<b>Wegfall Typkennzeichen auf Kofferraumdeckel<sup>2</sup></b>	0,00	<b>0,00</b>	○	○	○	○	○	○	○	○	○	-	-	○	○	-	-	-	○	-	-	
261	<b>Wegfall Plakette auf den Kotflügeln</b>	0,00	<b>0,00</b>	-	-	-	-	-	-	-	-	-	-	-	-	-	-	-	-	-	●	●	
401	<b>Sitzklimatisierung für Fahrer und Beifahrer</b>	780,00	<b>928,20</b>	●	●	●	●	●	●	●	●	●	●	●	●	●	●	●	●	●	●	●	
P20	<b>Fahrassistenz-Paket Plus<sup>1</sup></b> <small>Enthält: Aktiver Abstands-Assistent DISTRONIC (233) und PRE-SAFE® Impuls Seite (292) Nur mit Verkehrszeichen-Assistent (513)</small>	2.430,00	<b>2.891,70</b>	●	●	●	●	●	●	●	●	●	●	●	●	●	●	●	●	●	●	●	

<sup>1</sup> Unsere Fahrerassistenz- und Sicherheitssysteme sind Hilfsmittel und entbinden Sie nicht von Ihrer Verantwortung als Fahrer. Beachten Sie die Hinweise in der Betriebsanleitung und die dort beschriebenen Systemgrenzen.

<sup>2</sup> Nicht für Plug-in Hybride









# Optionen

CODE	AUSSTATTUNGEN	Preis € exkl. MwSt.	Preis € inkl. MwSt.																		
				C 180	C 200	C 200 4MATIC	C 200 d	C 200 4MATIC All-Terrain	C 220 d	C 220 d 4MATIC	C 220 d 4MATIC All-Terrain	C 300	C 300 4MATIC	C 300 e mit EQ Hybrid Technologie	C 300 e 4MATIC mit EQ Hybrid Technologie	C 300 d	C 300 d 4MATIC	C 300 d e mit EQ Hybrid Technologie	C 300 d e 4MATIC mit EQ Hybrid Technologie	C 400 e 4MATIC mit EQ Hybrid Technologie	Mercedes-AMG C 43 4MATIC
PBR	<b>ENERGIZING Paket Plus<sup>1</sup></b> <small>Enthält: Multikontursitze für Fahrer und Beifahrer (399) und AIR-BALANCE Paket (P21)</small>	2.420,00	<b>2.879,80</b>	●	●	●	●	●	●	●	●	●	●	●	●	●	●	●	●	-	-
PAV	<b>Winter-Paket</b> <small>Enthält: Lenkradheizung (443) und Scheibenwaschanlage beheizt (875)</small>	360,00	<b>428,40</b>	●	●	●	●	●	●	●	●	●	●	●	●	●	●	●	●	●	●
U29	<b>Bremsanlage mit größeren Bremsscheiben an der Vorderachse</b> <small>Nur mit AMG Line Advanced (PSF)/AMG Line Advanced Plus (PSJ)/AMG Line Premium (PSN)/AMG Line Premium Plus (PSQ)</small>	250,00	<b>297,50</b>	●	●	●	●	●	●	●	●	●	-	-	●	●	-	-	-	-	-
P53	<b>ENERGIZING AIR CONTROL</b>	150,00	<b>178,50</b>	●	●	●	●	●	●	●	●	●	●	●	●	●	●	●	●	●	●
72B	<b>USB-Paket Plus</b> <small>Nur mit AVANTGARDE Advanced Plus (PSI)/AMG Line Advanced Plus (PSJ)/AVANTGARDE Premium (PSM)/AVANTGARDE Premium Plus (PSP)/AMG Line Premium (PSN)/AMG Line Premium Plus (PSQ)</small>	300,00	<b>357,00</b>	●	●	●	●	●	●	●	●	●	●	●	●	●	●	●	●	●	●
645	<b>Winterreifen M+S 4-fach</b>	160,00	<b>190,40</b>	●	●	●	●	●	●	●	●	●	●	●	●	●	●	●	●	-	-
682	<b>Feuerlöscher</b>	110,00	<b>130,90</b>	●	●	●	●	●	●	●	●	●	●	●	●	●	●	●	●	●	●
872	<b>Sitzheizung im Fond</b>	350,00	<b>416,50</b>	●	●	●	●	●	●	●	●	●	●	●	●	●	●	●	●	●	●
U34	<b>Instrumententafel und Bordkanten in Ledernachbildung ARTICO in Nappaoptik</b> <small>Mit AMG Line Advanced(PSF)/AMG Line Advanced Plus (PSJ)/AMG Line Premium (PSN)/AMG Line Premium Plus (PSQ) + Leder Nappa (801A/804A/851A/861A/878A)</small>	460,00 0,00	<b>547,40</b> <b>0,00</b>	● ○	● ○	● ○	● ○	● ○	● ○	● ○	● ○	● ○	● ○	● ○	● ○	● ○	● ○	● ○	● ○	<b>S</b> -	<b>S</b> -

<sup>1</sup> Auch erhältlich für AMG Line (AVANTGARDE Advanced Plus (PSI)/AMG Line Advanced Plus (PSJ)/AMG Line Premium (PSN)/AMG Line Premium Plus (PSQ)) Mit AVANTGARDE Sitzdesign (Ledernachbildung ARTICO schwarz (101A) oder Leder schwarz (201A))

● lieferbar gegen Mehrpreis - ○ als Sonderausstattung ohne Mehrpreis lieferbar - **S** Serienausstattung - - nicht lieferbar

# Mercedes-Benz AMG - Optionen

CODE	AUSSTATTUNGEN	Preis € exkl. MwSt.	Preis € inkl. MwSt.																			
				C 180	C 200	C 200 4MATIC	C 200 d	C 200 4MATIC All-Terrain	C 220 d	C 220 d 4MATIC	C 220 d 4MATIC All-Terrain	C 300	C 300 4MATIC	C 300 e mit EQ Hybrid Technologie	C 300 e 4MATIC mit EQ Hybrid Technologie	C 300 d	C 300 d 4MATIC	C 300 d e mit EQ Hybrid Technologie	C 300 d e 4MATIC mit EQ Hybrid Technologie	C 400 e 4MATIC mit EQ Hybrid Technologie	Mercedes-AMG C 43 4MATIC	Mercedes-AMG C 63 S E PERFORMANCE
PUF	<b>Mercedes-AMG Exterieur</b>	0,00	<b>0,00</b>	-	-	-	-	-	-	-	-	-	-	-	-	-	-	-	-	-	<b>S</b>	-
PTF	<b>Mercedes-AMG Interieur</b>	0,00	<b>0,00</b>	-	-	-	-	-	-	-	-	-	-	-	-	-	-	-	-	-	<b>S</b>	-
P90	<b>Mercedes-AMG Exterieur</b>	0,00	<b>0,00</b>	-	-	-	-	-	-	-	-	-	-	-	-	-	-	-	-	-	-	<b>S</b>
P86	<b>Mercedes-AMG Interieur</b>	0,00	<b>0,00</b>	-	-	-	-	-	-	-	-	-	-	-	-	-	-	-	-	-	-	<b>S</b>
L3M	<b>Multifunktions-Sportlenkrad in Ledernachbildung ARTICO</b> <small>Nur mit Lederfrei-Paket (P00)</small>	0,00	<b>0,00</b>	○	○	○	○	○	○	○	○	○	○	○	○	○	○	○	○	○	○	○
L6J	<b>AMG Performance Lenkrad in Leder Nappa</b>	0,00	<b>0,00</b>	-	-	-	-	-	-	-	-	-	-	-	-	-	-	-	-	-	<b>S</b>	○
L6H	<b>AMG Performance Lenkrad in Carbon-Design / Mikrofaser MICROCUT</b> <small>Mit AMG DYNAMIC PLUS Paket (P71)</small>	400,00 0,00	<b>476,00</b> <b>0,00</b>	-	-	-	-	-	-	-	-	-	-	-	-	-	-	-	-	-	-	●
L6K	<b>AMG Performance Lenkrad in Leder Nappa / Mikrofaser MICROCUT</b> <small>Mit AMG DYNAMIC PLUS Paket (P71)</small>	420,00 0,00	<b>499,80</b> <b>0,00</b>	-	-	-	-	-	-	-	-	-	-	-	-	-	-	-	-	-	●	<b>S</b>
B06	<b>Bremssättel silberfarben lackiert</b>	0,00	<b>0,00</b>	-	-	-	-	-	-	-	-	-	-	-	-	-	-	-	-	-	<b>S</b>	-
U70	<b>Bremssättel rot lackiert</b> <small>Nur mit AMG DYNAMIC PLUS Paket (P71)</small>	0,00	<b>0,00</b>	-	-	-	-	-	-	-	-	-	-	-	-	-	-	-	-	-	○	-
U70	<b>AMG Hochleistungs-Verbundbremsanlage</b>	0,00	<b>0,00</b>	-	-	-	-	-	-	-	-	-	-	-	-	-	-	-	-	-	-	<b>S</b>
U95	<b>AMG Abrisskante</b> <small>Nur mit AMG Line</small>	350,00	<b>416,50</b>	●	●	●	●	-	●	●	-	●	●	●	●	●	●	●	●	●	-	-
U88	<b>AMG Lenkradtasten</b>	0,00	<b>0,00</b>	-	-	-	-	-	-	-	-	-	-	-	-	-	-	-	-	-	<b>S</b>	<b>S</b>
U45	<b>AMG Einstiegsleisten mit „AMG“ Schriftzug, beleuchtet und mit Wechselcover</b>	0,00	<b>0,00</b>	-	-	-	-	-	-	-	-	-	-	-	-	-	-	-	-	-	<b>S</b>	<b>S</b>
U26	<b>AMG Fußmatten</b>	0,00	<b>0,00</b>	-	-	-	-	-	-	-	-	-	-	-	-	-	-	-	-	-	<b>S</b>	<b>S</b>



# Mercedes-Benz AMG - Optionen

CODE	AUSSTATTUNGEN	Preis €	Preis €																				
		exkl. MwSt.	inkl. MwSt.	C 180	C 200	C 200 4MATIC	C 200 d	C 200 4MATIC All-Terrain	C 220 d	C 220 d 4MATIC	C 220 d 4MATIC All-Terrain	C 300	C 300 4MATIC	C 300 e mit EQ Hybrid Technologie	C 300 e 4MATIC mit EQ Hybrid Technologie	C 300 d	C 300 d 4MATIC	C 300 d e mit EQ Hybrid Technologie	C 300 d e 4MATIC mit EQ Hybrid Technologie	C 400 e 4MATIC mit EQ Hybrid Technologie	Mercedes-AMG C 43 4MATIC	Mercedes-AMG C 63 S E PERFORMANCE	
339	<b>AMG Real Performance Sound</b>	550,00	<b>654,50</b>	-	-	-	-	-	-	-	-	-	-	-	-	-	-	-	-	-	-	●	●
P60	<b>AMG Night-Paket Exterieur</b>	950,00	<b>1.130,50</b>	-	-	-	-	-	-	-	-	-	-	-	-	-	-	-	-	-	-	●	●
PAZ	<b>AMG Night-Paket II</b> Enthält: AMG spezifische Kühlerverkleidung, abgedunkelt (5U6) Nur mit AMG Night-Paket Exterieur (P60)	550,00	<b>654,50</b>	-	-	-	-	-	-	-	-	-	-	-	-	-	-	-	-	-	-	●	●
P42	<b>AMG F1 Edition</b> Enthält: Folierung Edition (U15) mit Farbverlauf, großflächigem AMG Logo und Farbakzenten in Rot, Lackierung MANUFAKTUR alpingrau uni (956U), 50,8 cm (20") AMG Leichtmetallräder im 5-Doppelspeichen-Design, AMG Night-Paket Exterieur (P60), AMG Night-Paket II (PAZ), AMG Aerodynamik-Paket (B26), AMG Tankdeckel in Silberchrom mit „AMG“ Schriftzug, AMG Indoor Car Cover (C52) mit F1 Logo, AMG Performance Sitze (555) in Polsterung Leder Nappa schwarz (871A) mit roten Ziernähten, Sicherheitsgurte in Rot (Y05), AMG Zierelemente Carbon schwarz / rot F1 Edition Design (H69), F1 Edition Badge auf dem Zierteil, AMG Performance Lenkrad in Leder Nappa / Mikrofaser MICROCUT (L6K) mit roter Ziernaht, AMG Einstiegsleisten mit „AMG“ Schriftzug, beleuchtet und mit Wechselcover (U45) in Edition spezifischer Beleuchtung in Rot, Fußmatten für Sondermodell (U66) mit F1 Logo	14.800,00	<b>17.612,00</b>	-	-	-	-	-	-	-	-	-	-	-	-	-	-	-	-	-	-	-	●
PSZ	<b>AMG Sondermodell</b> Enthält: Premium Plus-Paket (PSQ), Lack obsidianschwarz (197U) oder Lack graphitgrau (831U), AMG Real Performance Sound (339), Leder Nappa AMG schwarz (851A) für C 63 oder Leder AMG schwarz (251A) für C 43, AMG Night-Paket Exterieur (P60), AMG Night-Paket II (PAZ), 50,8 cm (20") AMG Leichtmetallräder im 10-Doppelspeichen-Design (RRM) für C63 oder 45,7 cm (18") AMG Leichtmetallräder im 10-Speichen-Design (RUS) für C 43	7.250,00	<b>8.627,50</b>	-	-	-	-	-	-	-	-	-	-	-	-	-	-	-	-	-	-	●	-
		3.205,00	<b>3.813,95</b>	-	-	-	-	-	-	-	-	-	-	-	-	-	-	-	-	-	-	-	-
5U6	<b>AMG spezifische Kühlerverkleidung, abgedunkelt</b> Nur mit AMG Night-Paket II (PAZ)	0,00	<b>0,00</b>	-	-	-	-	-	-	-	-	-	-	-	-	-	-	-	-	-	-	○	○
36P	<b>AMG Optik-Paket</b> Nur mit AMG Night-Paket Exterieur (P60)	1.500,00	<b>1.785,00</b>	-	-	-	-	-	-	-	-	-	-	-	-	-	-	-	-	-	-	●	-

# Mercedes-Benz AMG - Optionen

CODE	AUSSTATTUNGEN	Preis €	Preis €																				
		exkl. MwSt.	inkl. MwSt.	C 180	C 200	C 200 4MATIC	C 200 d	C 200 4MATIC All-Terrain	C 220 d	C 220 d 4MATIC	C 220 d 4MATIC All-Terrain	C 300	C 300 4MATIC	C 300 e mit EQ Hybrid Technologie	C 300 e 4MATIC mit EQ Hybrid Technologie	C 300 d	C 300 d 4MATIC	C 300 d e mit EQ Hybrid Technologie	C 300 d e 4MATIC mit EQ Hybrid Technologie	C 400 e 4MATIC mit EQ Hybrid Technologie	Mercedes-AMG C 43 4MATIC	Mercedes-AMG C 63 S E PERFORMANCE	
B26	<b>AMG Aerodynamik-Paket</b> Enthält: Expressiver Frontsplitter in Schwarz hochglänzend mit Flics an den Seiten, AMG Performance Abrisskante (U97) in Schwarz hochglänzend, zusätzliche seitliche Aufsätze für Luftauslässe in der Heckschürze in Schwarz hochglänzend, großer und aerodynamisch optimierter Diffusor in Schwarz hochglänzend	1.750,00	<b>2.082,50</b>	-	-	-	-	-	-	-	-	-	-	-	-	-	-	-	-	-	-	-	●
773	<b>AMG Carbon-Paket Exterieur I</b>	2.950,00	<b>3.510,50</b>	-	-	-	-	-	-	-	-	-	-	-	-	-	-	-	-	-	-	-	●
B28	<b>AMG Carbon-Paket Exterieur II</b> Nur für Limousine	1.750,00	<b>2.082,50</b>	-	-	-	-	-	-	-	-	-	-	-	-	-	-	-	-	-	-	●	●
P71	<b>AMG DYNAMIC PLUS Paket</b>	2.000,00	<b>2.380,00</b>	-	-	-	-	-	-	-	-	-	-	-	-	-	-	-	-	-	-	●	-
250	<b>AMG Driver's Package</b>	1.900,00	<b>2.261,00</b>	-	-	-	-	-	-	-	-	-	-	-	-	-	-	-	-	-	-	●	S
PBY	<b>AMG Performance Sitz-Paket Advanced</b> Enthält: AMG Performance Sitze (555), Fahrersitz und Beifahrersitz elektrisch einstellbar mit Memory-Funktion (241, 242), 4-Wege-Lordosenstütze (U22) und Memory-Paket (275), Sitzheizung für Fahrer und Beifahrer (873), Polsterung Ledernachbildung ARTICO in Nappaoptik/Mikrofaser MICROCUT, „AMG“ Schriftzug in den Sitzlehnen, Zierelemente in Schwarz matt, Spannteil aus Spritzguss und Zierblende vorn in Hochglanzschwarz mit silberfarbenem Schriftzug Nicht mit Sitzklimatisierung für Fahrer und Beifahrer (401)	2.150,00	<b>2.558,50</b>	-	-	-	-	-	-	-	-	-	-	-	-	-	-	-	-	-	-	●	●
PBZ	<b>AMG Performance Sitz-Paket High-End</b> Enthält: AMG Performance Sitze (555), Elektrisch einstellbare Multikontursitze für Fahrer und Beifahrer (241, 242, 409) mit Memory-Paket (275), Sitzheizung für Fahrer und Beifahrer (873), Polsterung Leder oder Leder Nappa, „AMG“ Schriftzug in den Sitzlehnen, „AMG“ Wappen in der Kopfstütze (nur mit Polsterung Leder Nappa), Zierelemente in Chrom, Perforierte Sitze, Rückseite der Kopfstütze beschichtet, Spannteil mit Kunstleder kaschiert und Zierblende vorn verchromt mit schwarzem Schriftzug Nur mit Leder AMG schwarz (251A) / Leder Nappa (851A / 861A / 878A)	4.640,00	<b>5.521,60</b>	-	-	-	-	-	-	-	-	-	-	-	-	-	-	-	-	-	-	●	●
555	<b>AMG Performance Sitze</b> Nur mit AMG Performance Sitz-Paket Advanced (PBY) / AMG Performance Sitz-Paket High-End (PBZ)	0,00	<b>0,00</b>	-	-	-	-	-	-	-	-	-	-	-	-	-	-	-	-	-	-	○	○



# Mercedes-Benz AMG - Optionen

CODE	AUSSTATTUNGEN	Preis € exkl. MwSt.	Preis € inkl. MwSt.	C 180	C 200	C 200 4MATIC	C 200 d	C 200 4MATIC All-Terrain	C 220 d	C 220 d 4MATIC	C 220 d 4MATIC All-Terrain	C 300	C 300 4MATIC	C 300 e mit EQ Hybrid Technologie	C 300 e 4MATIC mit EQ Hybrid Technologie	C 300 d	C 300 d 4MATIC	C 300 d e mit EQ Hybrid Technologie	C 300 d e 4MATIC mit EQ Hybrid Technologie	C 400 e 4MATIC mit EQ Hybrid Technologie	Mercedes-AMG C 43 4MATIC	Mercedes-AMG C 63 S E PERFORMANCE
Y05	<b>Sicherheitsgurte in Rot</b>  Nicht mit Leder zweifarbig sienabraun/schwarz (294A) / Leder zweifarbig powerrot/schwarz (297A) / Leder Nappa sienabraun/schwarz (804A) oder Leder Nappa schwarz mit gelber Kontrastziernaht (861A)/ Ledernachbildung ARTICO/Mikrofaser MICRO CUT AMG schwarz (661A)/ Leder Nappa AMG schwarz (851A)/ Leder Nappa AMG zweifarbig titangrau pearl /schwarz (878A)  Abwählbar mit Entfall farbige Sitzgurte (U17)	0,00 300,00	<b>0,00</b> <b>357,00</b>	-	-	-	-	-	-	-	-	-	-	-	-	-	-	-	-	-	<b>S</b>	●

# Fahrhilfen und Sitzanpassungen

CODE	AUSSTATTUNGEN	Preis € exkl. MwSt.	Preis € inkl. MwSt.	C 180	C 200	C 200 4MATIC	C 200 d	C 200 4MATIC All-Terrain	C 220 d	C 220 d 4MATIC	C 220 d 4MATIC All-Terrain	C 300	C 300 4MATIC	C 300 e mit EQ Hybrid Technologie	C 300 e 4MATIC mit EQ Hybrid Technologie	C 300 d	C 300 d 4MATIC	C 300 d e mit EQ Hybrid Technologie	C 300 d e 4MATIC mit EQ Hybrid Technologie	C 400 e 4MATIC mit EQ Hybrid Technologie	Mercedes-AMG C 43 4MATIC	Mercedes-AMG C 63 S E PERFORMANCE
E5P	<b>Verbau von Fahrhilfen</b>  Nur mit Zulassungsgutachten für Fahrhilfen (E08)/Einstiegsschutz (E09)/Gurtschlossöffner für Fahrer (E85)	0,00	<b>0,00</b>	○	○	○	○	○	○	○	○	○	○	○	○	○	○	○	○	○	○	○
E08	<b>Zulassungsgutachten für Fahrhilfen</b>  Nur mit Verbau von Fahrhilfen (E5P)/Lenkraddrehknopf links (E65)/Lenkraddrehknopf rechts (E66)/ Handbediengerät Classic (E67)/Handbediengerät Classic beledert (E68)/Handbediengerät Easy Speed beledert (E83)/ Handbediengerät Easy Speed (E84)/Pedalabdeckung (E87)/Kombischaltverlegung nach rechts (E88)/Fahrpedalverlegung nach links (elektronisch) (E89)/Pedalerhöhung 2-Fach (E92)/Sitzverlagerung links nach hinten (E94)/Sitzverlagerung links nach hinten (E95)/Sitzerhöhung links nach oben (E96)/Sitzerhöhung rechts nach oben (E97)	190,00	<b>226,10</b>	●	●	●	●	●	●	●	●	●	●	●	●	●	●	●	●	●	●	●
E09	<b>Einstiegsschutz</b>  Nur mit Verbau von Fahrhilfen (E5P)	190,00	<b>226,10</b>	●	●	●	●	●	●	●	●	●	●	●	●	●	●	●	●	●	●	●
E65	<b>Lenkraddrehknopf links</b>  Nur mit Zulassungsgutachten für Fahrhilfen (E08)	420,00	<b>499,80</b>	●	●	●	●	●	●	●	●	●	●	●	●	●	●	●	●	●	●	●
E66	<b>Lenkraddrehknopf rechts</b>  Nur mit Zulassungsgutachten für Fahrhilfen (E08)	420,00	<b>499,80</b>	●	●	●	●	●	●	●	●	●	●	●	●	●	●	●	●	●	●	●



Zum Führen eines Fahrzeuges mit Fahrhilfen sind die Vorgaben der Führerschein- und Zulassungsstellen sowie von TÜV/DEKRA zu beachten. Die Funktionen des Originalfahrzeuges bleiben erhalten, so dass das Fahrzeug, auch ohne Nutzung der Fahrhilfen von Personen ohne Behinderung gefahren werden kann. Je nach gewünschter Fahrhilfe können sich jedoch Einschränkungen bei Platzangebot und Funktion ergeben.

<http://mercedes-benz.de/fahrhilfen>

● lieferbar gegen Mehrpreis - ○ als Sonderausstattung ohne Mehrpreis lieferbar - S Serienausstattung - – nicht lieferbar



# Fahrhilfen und Sitzanpassungen

CODE	AUSSTATTUNGEN	Preis €	Preis €																				
		exkl. MwSt.	inkl. MwSt.	C 180	C 200	C 200 4MATIC	C 200 d	C 200 4MATIC All-Terrain	C 220 d	C 220 d 4MATIC	C 220 d 4MATIC All-Terrain	C 300	C 300 4MATIC	C 300 e mit EQ Hybrid Technologie	C 300 e 4MATIC mit EQ Hybrid Technologie	C 300 d	C 300 d 4MATIC	C 300 d e mit EQ Hybrid Technologie	C 300 d e 4MATIC mit EQ Hybrid Technologie	C 400 e 4MATIC mit EQ Hybrid Technologie	Mercedes-AMG C 43 4MATIC	Mercedes-AMG C 63 S E PERFORMANCE	
E67	<b>Handbediengerät Classic</b>  Nur mit Memory-Paket (275) + Zulassungsgutachten für Fahrhilfen (E08)  Nicht mit Handbediengerät Classic beledert (E68)/Handbediengerät Classic beledert (E83)/Handbediengerät Easy Speed (E84)/Fahrpedalverlegung nach links (elektronisch) (E89)/Sitzverlagerung links nach hinten (E94)/Sitzerhöhung links nach oben (E96)	2.100,00	<b>2.499,00</b>	●	●	●	●	●	●	●	●	●	●	●	●	●	●	●	●	●	●	●	●
E68	<b>Handbediengerät Classic beledert</b>  Nur mit Memory-Paket (275) + Zulassungsgutachten für Fahrhilfen (E08)  Nicht mit Handbediengerät Classic beledert (E68)/Handbediengerät Classic beledert (E83)/ Handbediengerät Easy Speed (E84)/Fahrpedalverlegung nach links (elektronisch) (E89)/Sitzverlagerung links nach hinten (E94)/Sitzerhöhung links nach oben (E96)	2.700,00	<b>3.213,00</b>	●	●	●	●	●	●	●	●	●	●	●	●	●	●	●	●	●	●	●	●
E83	<b>Handbediengerät Easy Speed beledert</b>  Nur mit Memory-Paket (275) + Zulassungsgutachten für Fahrhilfen (E08)  Nicht mit Handbediengerät Classic beledert (E68)/ Handbediengerät Classic beledert (E83)/ Handbediengerät Easy Speed (E84)/ Fahrpedalverlegung nach links (elektronisch) (E89)/ Sitzverlagerung links nach hinten (E94)/ Sitzerhöhung links nach oben (E96)	2.900,00	<b>3.451,00</b>	●	●	●	●	●	●	●	●	●	●	●	●	●	●	●	●	●	●	●	●
E84	<b>Handbediengerät Easy Speed</b>  Nur mit Memory-Paket (275) + Zulassungsgutachten für Fahrhilfen (E08)  Nicht mit Handbediengerät Classic beledert (E68)/ Handbediengerät Classic beledert (E83)/ Handbediengerät Easy Speed (E84)/ Fahrpedalverlegung nach links (elektronisch) (E89)/ Sitzverlagerung links nach hinten (E94)/ Sitzerhöhung links nach oben (E96)	2.300,00	<b>2.737,00</b>	●	●	●	●	●	●	●	●	●	●	●	●	●	●	●	●	●	●	●	●



Zum Führen eines Fahrzeuges mit Fahrhilfen sind die Vorgaben der Führerschein- und Zulassungsstellen sowie von TÜV/DEKRA zu beachten. Die Funktionen des Originalfahrzeuges bleiben erhalten, so dass das Fahrzeug, auch ohne Nutzung der Fahrhilfen von Personen ohne Behinderung gefahren werden kann. Je nach gewünschter Fahrhilfe können sich jedoch Einschränkungen bei Platzangebot und Funktion ergeben.

<http://mercedes-benz.de/fahrhilfen>

# Fahrhilfen und Sitzanpassungen

CODE	AUSSTATTUNGEN	Preis € exkl. MwSt.	Preis € inkl. MwSt.																			
				C 180	C 200	C 200 4MATIC	C 200 d	C 200 4MATIC All-Terrain	C 220 d	C 220 d 4MATIC	C 220 d 4MATIC All-Terrain	C 300	C 300 4MATIC	C 300 e mit EQ Hybrid Technologie	C 300 e 4MATIC mit EQ Hybrid Technologie	C 300 d	C 300 d 4MATIC	C 300 d e mit EQ Hybrid Technologie	C 300 d e 4MATIC mit EQ Hybrid Technologie	C 400 e 4MATIC mit EQ Hybrid Technologie	Mercedes-AMG C 43 4MATIC	Mercedes-AMG C 63 S E PERFORMANCE
E85	<b>Gurtschlossöffner für Fahrer</b> <small>Nur mit Verbau von Fahrhilfen (E5P)</small>	175,00	<b>208,25</b>	●	●	●	●	●	●	●	●	●	●	●	●	●	●	●	●	●	●	●
E87	<b>Pedalabdeckung</b> <small>Nur mit Zulassungsgutachten für Fahrhilfen (E08)</small>	500,00	<b>595,00</b>	●	●	●	●	●	●	●	●	●	●	●	●	●	●	●	●	●	●	●
E88	<b>Kombischaltverlegung nach rechts</b> <small>Nur mit Zulassungsgutachten für Fahrhilfen (E08)</small>	250,00	<b>499,80</b>	●	●	●	●	●	●	●	●	●	●	●	●	●	●	●	●	●	●	●
E89	<b>Fahrpedalverlegung nach links (elektronisch)</b> <small>Nur mit Zulassungsgutachten für Fahrhilfen (E08) Nicht mit Handbediengerät Classic (E67)/Handbediengerät Classic beledert (E68)</small>	1.700,00	<b>2.023,00</b>	●	●	●	●	●	●	●	●	●	●	●	●	●	●	●	●	●	●	●
E92	<b>Pedalerhöhung 2-Fach</b> <small>Nur mit Zulassungsgutachten für Fahrhilfen (E08) Nicht mit Handbediengerät Classic (E67)/Handbediengerät Classic beledert (E68)</small>	750,00	<b>892,50</b>	●	●	●	●	●	●	●	●	●	●	●	●	●	●	●	●	●	●	●
E94	<b>Sitzverlagerung links nach hinten</b> <small>Nur mit Zulassungsgutachten für Fahrhilfen (E08) Nicht mit Sitzerrhöhung links nach oben (E96)</small>	750,00	<b>892,50</b>	●	●	●	●	●	●	●	●	●	●	●	●	●	●	●	●	●	●	●
E95	<b>Sitzverlagerung rechts nach hinten</b> <small>Nur mit Zulassungsgutachten für Fahrhilfen (E08) Nicht mit Sitzerrhöhung rechts nach oben (E97)</small>	750,00	<b>892,50</b>	●	●	●	●	●	●	●	●	●	●	●	●	●	●	●	●	●	●	●



Zum Führen eines Fahrzeuges mit Fahrhilfen sind die Vorgaben der Führerschein- und Zulassungsstellen sowie von TÜV/DEKRA zu beachten. Die Funktionen des Originalfahrzeuges bleiben erhalten, so dass das Fahrzeug, auch ohne Nutzung der Fahrhilfen von Personen ohne Behinderung gefahren werden kann. Je nach gewünschter Fahrhilfe können sich jedoch Einschränkungen bei Platzangebot und Funktion ergeben.

<http://mercedes-benz.de/fahrhilfen>



# Fahrhilfen und Sitzanpassungen

CODE	AUSSTATTUNGEN	Preis €	Preis €																				
		exkl. MwSt.	inkl. MwSt.	C 180	C 200	C 200 4MATIC	C 200 d	C 200 4MATIC All-Terrain	C 220 d	C 220 d 4MATIC	C 220 d 4MATIC All-Terrain	C 300	C 300 4MATIC	C 300 e mit EQ Hybrid Technologie	C 300 e 4MATIC mit EQ Hybrid Technologie	C 300 d	C 300 d 4MATIC	C 300 d e mit EQ Hybrid Technologie	C 300 d e 4MATIC mit EQ Hybrid Technologie	C 400 e 4MATIC mit EQ Hybrid Technologie	Mercedes-AMG C 43 4MATIC	Mercedes-AMG C 63 S E PERFORMANCE	
E96	<b>Sitzerhöhung links nach oben</b> Nur mit Zulassungsgutachten für Fahrhilfen (E08) Nicht mit Sitzverlagerung links nach hinten (E94)	750,00	<b>892,50</b>	●	●	●	●	●	●	●	●	●	●	●	●	●	●	●	●	●	●	●	●
E97	<b>Sitzerhöhung rechts nach oben</b> Nur mit Zulassungsgutachten für Fahrhilfen (E08) Nicht mit Sitzverlagerung rechts nach hinten (E95)	750,00	<b>892,50</b>	●	●	●	●	●	●	●	●	●	●	●	●	●	●	●	●	●	●	●	●



Zum Führen eines Fahrzeuges mit Fahrhilfen sind die Vorgaben der Führerschein- und Zulassungsstellen sowie von TÜV/DEKRA zu beachten. Die Funktionen des Originalfahrzeuges bleiben erhalten, so dass das Fahrzeug, auch ohne Nutzung der Fahrhilfen von Personen ohne Behinderung gefahren werden kann. Je nach gewünschter Fahrhilfe können sich jedoch Einschränkungen bei Platzangebot und Funktion ergeben.

<http://mercedes-benz.de/fahrhilfen>

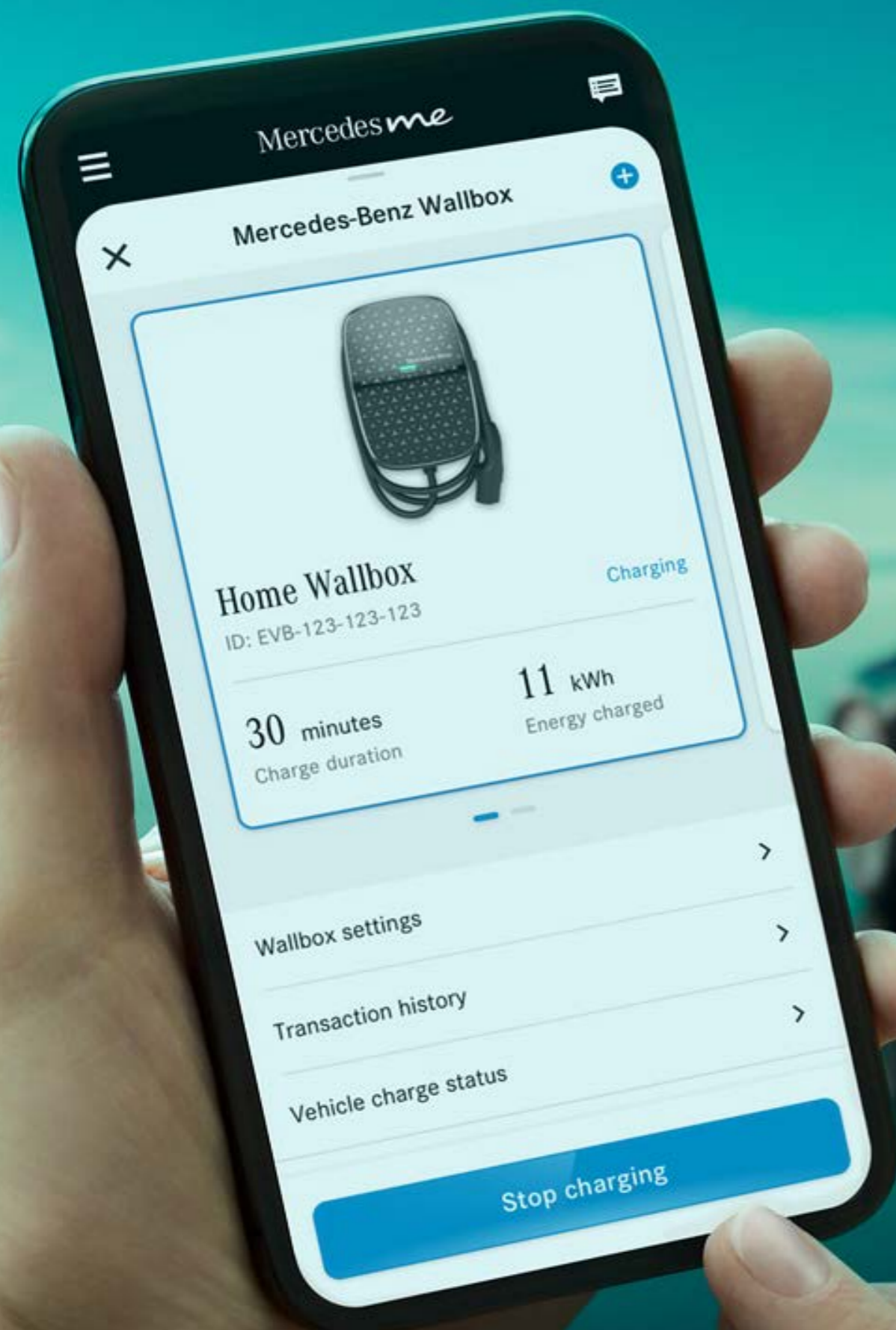


Die Mercedes-Benz C-Klasse

# Laden und Förderung.







## Laden

### Wechselstrom-Ladesystem (AC-Laden) (82B)

Mehr Flexibilität: Mit dem leistungsstarken Wechselstrom-Ladesystem laden Sie Ihr Mercedes-Benz Plug-in-Hybriden schnell und einfach mit bis zu 11 kW (3-phasig). Neben der Wallbox zuhause können Sie Ihr Fahrzeug auch an einer Vielzahl öffentlicher Ladesäulen anschließen. Diese liefern meist Wechselstrom – so wie Haushaltssteckdosen. **(Standard)**

### Gleichstrom-Ladesystem (DC-Laden) (83B)

Für Ihre optimale Ladegeschwindigkeit mit bis zu 60 kW und damit hohem Komfort. Schnellladesäulen wie zum Beispiel IONITY liefern den für Ihre Hochvolt-Batterie erforderlichen Gleichstrom. Somit stellt das Gleichstrom-Ladesystem in kürzester Zeit eine langstreckentaugliche Reichweite bereit. **(500 €)**

### Remote und Charging Services Plus (38U)<sup>1</sup>

Die Remote und Charging Services Plus verbinden Sie mit Ihrem Fahrzeug. Sie können es auf Wunsch lokalisieren und ausgewählte Funktionen fernbedienen. Mit Mercedes me Charge<sup>1</sup> beziehen Sie Strom an vielen öffentlichen Ladestationen bei größtmöglicher Kostentransparenz. Sie müssen sich nur einmal registrieren und erhalten eine zentrale Abrechnung. **(1 Jahr ab Werk inklusive)**

<sup>1</sup> Für die Nutzung dieser Dienste ist eine persönliche Mercedes me ID sowie die Zustimmung zu den Nutzungsbedingungen für die Mercedes me connect Dienste notwendig. Zusätzlich muss das jeweilige Fahrzeug mit dem Benutzerkonto verknüpft sein. Nach Ablauf der initialen Laufzeit können die Dienste kostenpflichtig verlängert werden, sofern diese dann noch für das entsprechende Fahrzeug angeboten werden. Die erstmalige Aktivierung der Dienste ist innerhalb von 1 Jahr ab Erstzulassung oder Inbetriebnahme durch den Kunden möglich, je nachdem was zuerst erfolgt.





1



2



3



4

# Ladekabel

## Ladekabel für Wallbox und öffentliche Ladestation (MODE 3)

### 1 Ladekabel für Wallbox und öffentliche Ladestation, 5m, glatt (9B2)

Dieses Ladekabel, auch Mode 3 Kabel genannt, ermöglicht Ihnen das Aufladen der Fahrzeugbatterie an der Wallbox oder an öffentlichen Ladestationen mit bis zu 11 kW (Typ 2, 3-phasig, 16 A). - **Standard (0 €)**

### 2 Ladekabel für Wallbox und öffentliche Ladestation, 8m, glatt (9B3)

Dieses Ladekabel, auch Mode 3 Kabel genannt, ermöglicht Ihnen das Aufladen der Fahrzeugbatterie an der Wallbox oder an öffentlichen Ladestationen mit bis zu 11 kW (Typ 2, 3-phasig, 16 A). - **Optional (70 €)**

## Ladekabel für Haushaltssteckdose (MODE 2)<sup>1</sup>

### 3 Ladekabel für Haushaltssteckdose, 5m, glatt (B30)

Dieses Ladekabel, auch Mode 2 Kabel genannt, ermöglicht Ihnen das Aufladen der Fahrzeugbatterie an der Haushaltssteckdose mit bis zu 1,8 kW (230 V, 1-phasig, 8 A) und passt für Steckdosen des Typs E/F CEE 7/7. - **Standard (0 €)**

### 4 Ladekabel für Haushaltssteckdose, 8m, glatt (B80)

Dieses Ladekabel, auch Mode 2 Kabel genannt, ermöglicht Ihnen das Aufladen der Fahrzeugbatterie an der Haushaltssteckdose mit bis zu 1,8 kW (230 V, 1-phasig, 8 A) und passt für Steckdosen des Typs E/F CEE 7/7. - **Optional (70 €)**

Bitte beachten Sie: Die maximal mögliche Ladeleistung ist u.a. abhängig vom Ladekabel, dem Ladesystem des Fahrzeugs und der Ladeinfrastruktur. Bitte lesen Sie sich die Bedienungsanleitung sorgfältig durch und achten Sie darauf, sie genau einzuhalten. Für die Nutzung der Dienste ist eine Registrierung im Mercedes me Portal sowie die Zustimmung zu den Nutzungsbedingungen für die Mercedes me connect Dienste notwendig. Zusätzlich muss das jeweilige Fahrzeug mit dem Benutzerkonto verknüpft sein. Nach Ablauf der initialen Laufzeit können die Dienste kostenpflichtig verlängert werden. Die erstmalige Aktivierung der Dienste ist innerhalb von 1 Jahr ab Erstzulassung oder Inbetriebnahme durch den Kunden möglich, je nachdem was zuerst erfolgt.

<sup>1</sup> Aktuell nur eingeschränkt verfügbar. Bitte sprechen Sie hinsichtlich der Verfügbarkeit mit Ihrem/r Verkäufer\*in.





## Mercedes me Charge - Tarife

Mit [Mercedes me Charge](#)<sup>1</sup> nutzen Sie eines der größten öffentlichen Ladenetzwerke weltweit und können Ihren Mercedes Plug-in-Hybrid einfach transparent und flexibel unterwegs aufladen - auch über Landesgrenzen hinweg.

Zusätzlich ermöglicht Mercedes me Charge den Zugang zu den leistungsstarken Schnellladestationen von [IONITY](#). Dabei stellt [Green Charging](#) mittels hochwertiger Herkunftsnachweise sicher, dass für die über Mercedes me Charge geflossenen Lademengen nachträglich Strom aus erneuerbaren Energien ins Netz eingespeist wird.

Wählen Sie den für sich [optimalen Ladetarif](#) und ermöglichen sich das [ganzheitliche, komfortable und transparente](#) Ladeerlebnis mit Mercedes me Charge. Hier erfahren Sie alle Details zu unseren Ladetarifen. [Link](#)

### Mercedes me Charge S

Grundgebühr - 0€/ Monat (Standard)

### Mercedes me Charge M

Grundgebühr - 4.90€/ Monat

Mit diesem Tarif laden Sie europaweit zum festen, attraktiven kWh-Preis und zu vergünstigten Tarifen an den Schnellladesäulen von IONITY. Das Beste: Nach Erstaktivierung nutzen Sie diesen Tarif im ersten Jahr sogar komplett ohne Grundgebühr.

### Mercedes me Charge L

Grundgebühr - 12.90€/ Monat







<sup>1</sup> Um den Mercedes me connect Dienst „Mercedes me Charge“ nutzen zu können, wird eine persönliche Mercedes me ID sowie die Zustimmung zu den Mercedes me connect Nutzungsbedingungen benötigt. Weiterhin ist in Europa ein Ladevertrag mit der Digital Charging Solutions GmbH erforderlich.



# Mercedes-Benz Wallbox

## Mercedes-Benz Wallbox (A0009063412)

Mit der neuen Mercedes-Benz Wallbox wird das intelligente Power Grid zuhause bereits ein Stück weit zur Realität. Sie können sie per Ethernet-Kabel oder WiFi mit dem eigenen Internet-Anschluss verbinden. Auf diese Weise können sie die Wallbox mit der Mercedes me App<sup>1</sup> auf ihrem Smartphone bequem bedienen – egal, wo sie sind. So können sie beispielsweise den Ladevorgang ihres Fahrzeugs steuern. Mit Hilfe eines integrierten Energiezählers<sup>2</sup> lässt sich der aktuelle Stand des geladenen Stroms sowie die Übersicht über alle Ladevorgänge komfortabel in der Mercedes me App ablesen. Eine Übersicht über die Ladekosten ist ebenfalls verfügbar. Zum Schutz vor unbefugter Nutzung kann die Mercedes-Benz Wallbox über die App oder per RFID<sup>3</sup>-Karte freigeschaltet oder verriegelt werden.

-  Bis zu **22 kW** Ladeleistung<sup>4</sup>
-  Angeschlagenes 6m Kabel mit Typ 2 Stecker
-  **Connectivity** via kundeneigenem LAN, WiFi
-  **Zugang** via App und RFID<sup>2</sup>
-  Integration in **Mercedes me**  
(z.B. Start-Stop, Ladestatus und Kostenübersicht)
-  Einfache kostenpflichtige Installation und komfortabler Betrieb
-  Zukünftige Features via **OTA-Updates** möglich  
(Intelligentes Laden, Lastmanagement, Plug&Charge  
z. B. Integration in ein Energiemanagementsystem)

<sup>1</sup> Die Mercedes-Benz Wallbox enthält die technische Vorrüstung für Remote-Funktionen. Für die Nutzung der Remote-Funktionen der Mercedes-Benz Wallbox ist die Mercedes me App, eine persönliche Mercedes me ID sowie die Zustimmung zu den Nutzungsbedingungen für die Mercedes me connect Dienste sowie der Anschluss der Wallbox am kundeneigenen Internetanschluss notwendig.

<sup>2</sup> Anzeige in der Mercedes me App nicht konform mit MID oder Eichrecht.

<sup>3</sup> Radio Frequency Identification (RFID) wird bald unterstützt.

<sup>4</sup> 22 kW Ladung kann je nach Hersteller und Fahrzeug eine entsprechende Sonderausstattung „Wechselstrom-Ladesystem (AC-Laden 22 kW)“ erfordern.







## E-Kennzeichen

Bahn frei. Erwerben Sie ein batterieelektrisches Fahrzeug oder ein Plug-in-Hybridfahrzeug mit mindestens 40 km elektrischer Reichweite (innerorts)<sup>1</sup> oder einem CO<sub>2</sub>-Ausstoß von höchstens 50 g/km<sup>1</sup>, ist das Fahrzeug zur Zulassung mit einem so genannten E-Kennzeichen<sup>1</sup> berechtigt. Abhängig von der jeweiligen lokalen/regionalen Umsetzung profitieren Sie unter Umständen z. B. von kostenfreiem Parken oder der Erlaubnis zur Nutzung der Busspur.<sup>2</sup>

<sup>1</sup> Die rechtlichen Grundlagen sind geregelt im Elektromobilitätsgesetz (EmoG) und unterliegen damit Änderungen.

<sup>2</sup> Beispiele für Förderung auf kommunaler Ebene. Es ist möglich, dass in Ihrem Nutzungsgebiet kein Vorteil besteht. Bitte wenden Sie sich hierzu an Ihre Kommune.

Die Mercedes-Benz C-Klasse

---

# Services.





# Technische Daten - Limousine

		<b>C 180</b>	<b>C 200</b>	<b>C 200 4MATIC</b>	<b>C 200 d</b>	<b>C 220 d</b>	<b>C 220 d 4MATIC</b>
<b>BAUMUSTERNUMMER</b>		206.041	206.042	206.043	206.003	206.004	206.005
<b>MOTOR</b>							
Zylinderanordnung/ -anzahl		R4	R4	R4	R4	R4	R4
Hubraum	cm <sup>3</sup>	1.496	1.496	1.496	1.993	1.993	1.993
Nennleistung / bei Drehzahl <sup>1</sup>	kW [PS] / 1/min	125 [170] / 5.500-6.100	150 [204] / 5.800-6.100	150 [204] / 5.800-6.100	120 [163] / 3.200-4.400	145 [197] / 3.600-3.600	145 [197] / 3.600-3.600
Zus. elektr. Leistung (Boost)	kW [PS]	17 [23]	17 [23]	17 [23]	17 [23]	17 [23]	17 [23]
Nenndrehmoment / bei Drehzahl <sup>1</sup>	Nm / (1/min)	250/1.800-4.000	300/1.800-4.000	300/1.800-4.000	380/1.500-2.800	440/1.800-2.800	440/1.800-2.800
Tankinhalt / davon Reserve	l	66/7	66/7	66/7	40/7	40/7	40/7
<b>GETRIEBE</b>		9G-TRONIC	9G-TRONIC	9G-TRONIC	9G-TRONIC	9G-TRONIC	9G-TRONIC
<b>LEISTUNG</b>							
Beschleunigung 0-100 km/h	s	8,6	7,3	7,1	7,7	7,3	7,4
Höchstgeschwindigkeit	km/h	231	246	241	230	245	239
<b>VERBRAUCH UND EMISSIONEN</b>							
Energieverbrauch kombiniert <sup>2</sup>	l/100 km	7,1-6,3	7,1-6,3	7,5-6,6	5,2-4,5	5,1-4,5	5,5-4,8
CO <sub>2</sub> -Emissionen kombiniert <sup>2</sup>	g/km	161-143	162-144	170-150	136-119	135-118	143-125
CO <sub>2</sub> -Klasse		F-E	F-E	F-E	E-D	D	E-D
Emissionsklasse		Euro 6e	Euro 6e	Euro 6e	Euro 6e	Euro 6e	Euro 6e
<b>MASSE UND GEWICHTE</b>							
Geschlossenes Gepäckraumvolumen	l	455	455	455	455	455	455
Leergewicht / Zuladung <sup>3</sup>	kg	1.695 / 555	1.695 / 570	1.750 / 570	1.790 / 560	1.795 / 560	1.845 / 555
Maximale Dachlast	kg	100	100	100	100	100	100
Zulässige Anhängelast ungebremst / gebremst (bei 12 %) <sup>3</sup>	kg	750 / 1.800	750 / 1.800	750 / 1.800	750 / 1.800	750 / 1.800	750 / 1.800
Zulässige Stützlast	kg	75	75	75	75	75	75

<sup>1</sup> Angaben zur Nennleistung und zum Nenndrehmoment nach Verordnung (EG) Nr. 595/2009 in der gegenwärtig geltenden Fassung.

<sup>2</sup> Die angegebenen Werte wurden nach dem vorgeschriebenen Messverfahren WLTP (Worldwide harmonised Light-duty vehicles Test Procedures) ermittelt. Der Energieverbrauch und der CO<sub>2</sub>-Ausstoß eines Pkw sind nicht nur von der effizienten Ausnutzung des Kraftstoffs bzw. des Energieträgers durch den Pkw, sondern auch vom Fahrstil und anderen nichttechnischen Faktoren abhängig.

<sup>3</sup> Masse des Kraftfahrzeugs in fahrbereitem Zustand mit dem zu mindestens 90 % seines Fassungsvermögens gefüllten Kraftstofftank, zuzüglich der Masse des Fahrers (per Gesetz pauschal mit 75 kg veranschlagt), des Kraftstoffs und der Flüssigkeiten, ausgestattet mit der Standardausrüstung gemäß den Herstellerangaben sowie, sofern vorhanden, der Masse des Aufbaus, des Führerhauses, der Anhängervorrichtung und des Ersatzrads/der Ersatzräder sowie des Werkzeugs. Sonderausstattungen, Zusatzausrüstungen und Zubehör können einen Einfluss auf Gewicht, verbleibende Nutzlast, Rollwiderstand, Aerodynamik usw. haben und damit auch die Verbrauchs- und CO<sub>2</sub>-Werte beeinflussen.

# Technische Daten - Limousine

		<b>C 300</b>	<b>C 300 4MATIC</b>	<b>C 300 d</b>	<b>C 300 d 4MATIC</b>	<b>Mercedes-AMG C 43 4MATIC</b>
<b>BAUMUSTERNUMMER</b>		206.046	206.047	206.006	206.007	206.087
<b>MOTOR</b>						
Zylinderanordnung/ -anzahl		R4	R4	R4	R4	R4
Hubraum	cm <sup>3</sup>	1999	1999	1993	1993	1991
Nennleistung / bei Drehzahl <sup>1</sup>	kW [PS] / 1/min	190 [258] / 5.800-5.800	190 [258] / 5.800-5.800	195 [265] / 4.200-4.200	195 [265] / 4.200-4.200	300 [408] / 6.750-6.750
Zus. elektr. Leistung (Boost)	kW [PS]	17 [23]	17 [23]	17 [23]	17 [23]	10 [14]
Nenndrehmoment / bei Drehzahl <sup>1</sup>	Nm / (1/min)	400 / 2.000-3.200	400 / 2.000-3.200	550 / 1.800-2.200	550 / 1.800-2.200	500 / 5.500-5.500
Tankinhalt / davon Reserve	l	66 / 7	66 / 7	66 / 7	66 / 7	50 / 7
<b>GETRIEBE</b>		9G-TRONIC	9G-TRONIC	9G-TRONIC	9G-TRONIC	AMG SPEEDSHIFT MCT 9G
<b>LEISTUNG</b>						
Beschleunigung 0 - 100 km/h	s	6,0	6,0	5,7	5,9	4,6
Höchstgeschwindigkeit	km/h	250	250	250	250	250
<b>VERBRAUCH UND EMISSIONEN</b>						
Energieverbrauch kombiniert <sup>2</sup>	l/100 km	7,3-6,5	7,7-6,8	5,6-5,0	5,8-5,2	9,0-8,7
CO <sub>2</sub> -Emissionen kombiniert <sup>2</sup>	g/km	166-148	174-154	147-132	152-135	205-196
CO <sub>2</sub> -Klasse		F-E	F-E	E-D	E-D	G
Emissionsklasse		Euro 6e	Euro 6e	Euro 6e	Euro 6e	Euro 6e
<b>MASSE UND GEWICHTE</b>						
Geschlossenes Gepäckraumvolumen	l	455	455	455	455	455
Leergewicht / Zuladung <sup>3</sup>	kg	1720 / 560	1770 / 565	1815 / 545	1855 / 545	1810 / 510
Maximale Dachlast	kg	100	100	100	100	100
Zulässige Anhängelast ungebremst / gebremst (bei 12 %) <sup>3</sup>	kg	750 / 1.800	750 / 1.800	750 / 1.800	750 / 1.800	750 / 1.800
Zulässige Stützlast	kg	75	75	75	75	75

<sup>1</sup> Angaben zur Nennleistung und zum Nenndrehmoment nach Verordnung (EG) Nr. 595/2009 in der gegenwärtig geltenden Fassung.

<sup>2</sup> Die angegebenen Werte wurden nach dem vorgeschriebenen Messverfahren WLTP (Worldwide harmonised Light-duty vehicles Test Procedures) ermittelt. Der Energieverbrauch und der CO<sub>2</sub>-Ausstoß eines Pkw sind nicht nur von der effizienten Ausnutzung des Kraftstoffs bzw. des Energieträgers durch den Pkw, sondern auch vom Fahrstil und anderen nichttechnischen Faktoren abhängig.

<sup>3</sup> Masse des Kraftfahrzeugs in fahrbereitem Zustand mit dem zu mindestens 90 % seines Fassungsvermögens gefüllten Kraftstofftank, zuzüglich der Masse des Fahrers (per Gesetz pauschal mit 75 kg veranschlagt), des Kraftstoffs und der Flüssigkeiten, ausgestattet mit der Standardausrüstung gemäß den Herstellerangaben sowie, sofern vorhanden, der Masse des Aufbaus, des Führerhauses, der Anhängervorrichtung und des Ersatzrads/der Ersatzräder sowie des Werkzeugs. Sonderausstattungen, Zusatzausrüstungen und Zubehör können einen Einfluss auf Gewicht, verbleibende Nutzlast, Rollwiderstand, Aerodynamik usw. haben und damit auch die Verbrauchs- und CO<sub>2</sub>-Werte beeinflussen.



# Technische Daten - Limousine - Plug-in-Hybride

		<b>C 300 e mit EQ Hybrid Technologie</b>	<b>C 300 e 4MATIC mit EQ Hybrid Technologie</b>	<b>C 300 d e mit EQ Hybrid Technologie</b>	<b>C 300 d e 4MATIC mit EQ Hybrid Technologie</b>	<b>C 400 e 4MATIC mit EQ Hybrid Technologie</b>	<b>Mercedes-AMG C 63 S E PERFORMANCE</b>
<b>BAUMUSTERNUMMER</b>		206.054	206.056	206.008	206.009	206.055	206.080
<b>MOTOR</b>							
Zylinderanordnung / -anzahl		R4	R4	R4	R4	R4	R4
Hubraum	cm <sup>3</sup>	1999	1999	1993	1993	1999	1991
Systemleistung	kW [PS]	230 [313]	230 [313]	230 [313]	230 [313]	280 [381]	500 [680]
System-Nenn Drehmoment	Nm	550	550	700	700	650	1020
Nennleistung Verbrennungsmotor <sup>1</sup>	kW [PS]	150 [204]	150 [204]	145 [197]	145 [197]	185 [252]	350 [476]
Nenn Drehmoment Verbrennungsmotor <sup>1</sup>	Nm	320	320	440	440	400	545
Tankinhalt / davon Reserve	l	50 / 7	50 / 7	50 / 7	50 / 7	50 / 7	60 / 10
<b>ELEKTRISCHE ANLAGE</b>							
Nennleistung E-Motor	kW	95	95	95	95	95	150
Drehmoment E-Motor	Nm	440	440	320	320	440	320
AC Ladezeit 0%–100% SOC (netto) Mode 3 <sup>2</sup>	h	2	2	2	2	2	2
DC Ladezeit 10%–80% SOC (netto) <sup>2</sup>	min	20	20	20	20	20	-
HV-Batterie - Energieinhalt installiert	kWh	25,4	25,4	25,4	25,4	25,4	6,1
<b>GETRIEBE</b>		9G-TRONIC	9G-TRONIC	9G-TRONIC	9G-TRONIC	9G-TRONIC	AMG SPEEDSHIFT MCT 9G
<b>LEISTUNG</b>							
Beschleunigung 0 – 100 km/h	s	6,1	6,2	6,2	6,2	5,4	3,4
Höchstgeschwindigkeit	km/h	245	240	243	235	250	280
<b>VERBRAUCH UND EMISSIONEN</b>							
Energieverbrauch gewichtet, kombiniert <sup>3</sup>	kWh/100km + l/100 km	20,1–18,0 + 0,7–0,5	21,3–18,8 + 0,8–0,6	20,3–18,1 + 0,6–0,4	20,9–18,5 + 0,6–0,4	21,3–18,8 + 0,8–0,6	11,7–11,7 + 6,9–6,9
Kraftstoffverbrauch kombiniert bei entladener Batterie	l/100 km	7,7–6,9	8,0–7,2	5,8–5,2	6,0–5,4	8,0–7,2	10,5–10,5
CO <sub>2</sub> -Emissionen gewichtet, kombiniert <sup>3</sup>	g/km	17–12	19–14	15–11	16–12	19–14	156–156
CO <sub>2</sub> -Emissionen gesamt, kombiniert <sup>3</sup>	g/km	175–156	181–164	151–137	157–140	181–164	238–238
Elektrischer Reichweitewert EAER <sup>3</sup>	km	96–116	95–107	99–115	93–102	95–107	11–11
CO <sub>2</sub> -Klasse gewichtet, kombiniert		B	B	B	B	B	F
CO <sub>2</sub> -Klasse bei entladener Batterie		F	G–F	E	F–E	G–F	G
Emissionsklasse		Euro 6e	Euro 6e	Euro 6e	Euro 6e	Euro 6e	Euro 6e
<b>MASSE UND GEWICHTE</b>							
Geschlossenes Gepäckraumvolumen	l	315	315	315	315	315	280
Leergewicht / Zuladung <sup>4</sup>	kg	2.085 / 530	2.130 / 540	2.140 / 525	2.195 / 480	2.130 / 540	2.165 / 485
Maximale Dachlast	kg	100	100	100	100	100	100
Zulässige Anhängelast ungebremst / gebremst (bei 12%) <sup>4</sup>	kg	750 / 1.800	750 / 1.800	750 / 1.800	750 / 1.800	750 / 1.800	750 / 1.800
Zulässige Stützlast	kg	75	75	75	75	75	75

<sup>1</sup> Angaben zur Nennleistung und zum Nenn Drehmoment nach Verordnung (EG) Nr. 595/2009 in der gegenwärtig geltenden Fassung.

<sup>2</sup> Der zertifizierte elektrische Verbrauch wird in der Regel mit maximaler AC Ladeleistung durch ein Mode 3 Kabel bestimmt. Daher wird empfohlen, Fahrzeuge mit einer HV-Batterie bevorzugt an einer Wallbox oder einer AC-Ladestation mit einem Mode 3 Kabel zu laden, um kürzere Ladezeiten und einen besseren Ladewirkungsgrad zu erreichen.

<sup>3</sup> Die angegebenen Werte wurden nach dem vorgeschriebenen Messverfahren WLTP (Worldwide harmonised Light-duty vehicles Test Procedures) ermittelt. Der Energieverbrauch und der CO<sub>2</sub>-Ausstoß eines Pkw sind nicht nur von der effizienten Ausnutzung des Kraftstoffs bzw. des Energieträgers durch den Pkw, sondern auch vom Fahrstil und anderen nichttechnischen Faktoren abhängig.

<sup>4</sup> Masse des Kraftfahrzeugs in fahrbereitem Zustand mit dem zu mindestens 90 % seines Fassungsvermögens gefüllten Kraftstofftank, zuzüglich der Masse des Fahrers (per Gesetz pauschal mit 75 kg veranschlagt), des Kraftstoffs und der Flüssigkeiten, ausgestattet mit der Standardausrüstung gemäß den Herstellerangaben sowie, sofern vorhanden, der Masse des Aufbaus, des Führerhauses, der Anhängervorrichtung und des Ersatzrads/der Ersatzräder sowie des Werkzeugs. Sonderausstattungen, Zusatzausrüstungen und Zubehör können einen Einfluss auf Gewicht, verbleibende Nutzlast, Rollwiderstand, Aerodynamik usw. haben und damit auch die Verbrauchs- und CO<sub>2</sub>-Werte beeinflussen.

# Technische Daten - T-Modell und All-Terrain

		<b>C 180</b>	<b>C 200</b>	<b>C 200 4MATIC</b>	<b>C 200 d</b>	<b>C 220 d</b>	<b>C 200 4MATIC All-Terrain</b>
<b>BAUMUSTERNUMMER</b>		206.241	206.242	206.243	206.203	206.204	206.245
<b>MOTOR</b>							
Zylinderanordnung/ -anzahl		R4	R4	R4	R4	R4	R4
Hubraum	cm <sup>3</sup>	1.496	1.496	1.496	1.993	1.993	1.496
Nennleistung / bei Drehzahl <sup>1</sup>	kW [PS] / 1/min	125 [170] / 5.500-6.100	150 [204] / 5.800-6.100	150 [204] / 5.800-6.100	120 [163] / 3.200-4.400	145 [197] / 3.600-3.600	150 [204] / 5.800-6.100
Zus. elektr. Leistung (Boost)	kW [PS]	17 [23]	17 [23]	17 [23]	17 [23]	17 [23]	17 [23]
Nenndrehmoment / bei Drehzahl <sup>1</sup>	Nm / (1/min)	250 / 1.800-4.000	300 / 1.800-4.000	300 / 1.800-4.000	380 / 1.500-2.800	440 / 1.800-2.800	300 / 1.800-4.000
Tankinhalt / davon Reserve	l	66 / 7	66 / 7	66 / 7	40 / 7	40 / 7	66 / 7
<b>GETRIEBE</b>		9G-TRONIC	9G-TRONIC	9G-TRONIC	9G-TRONIC	9G-TRONIC	9G-TRONIC
<b>LEISTUNG</b>							
Beschleunigung 0 - 100 km/h	s	8,8	7,5	7,3	7,8	7,4	7,5
Höchstgeschwindigkeit	km/h	227	240	237	226	240	231
<b>VERBRAUCH UND EMISSIONEN</b>							
Energieverbrauch kombiniert <sup>2</sup>	l/100 km	7,3-6,5	7,3-6,5	7,7-6,8	5,3-4,7	5,3-4,7	7,8-6,9
CO <sub>2</sub> -Emissionen kombiniert <sup>2</sup>	g/km	166-147	167-148	176-155	140-124	139-123	177-157
CO <sub>2</sub> -Klasse		F-E	F-E	G-E	E-D	E-D	G-F
Emissionsklasse		Euro 6e	Euro 6e	Euro 6e	Euro 6e	Euro 6e	Euro 6e
<b>MASSE UND GEWICHTE</b>							
Gepäckraumvolumen <sup>3</sup>	l	490-1.510	490-1.510	490-1.510	490-1.510	490-1.510	490-1.510
Leergewicht / Zuladung <sup>4</sup>	kg	1.755 / 560	1.765 / 560	1.810 / 565	1.845 / 555	1.855 / 545	1.940 / 460
Maximale Dachlast	kg	100	100	100	100	100	100
Zulässige Anhängelast ungebremst / gebremst (bei 12 %) <sup>4</sup>	kg	750 / 1.800	750 / 1.800	750 / 1.800	750 / 1.800	750 / 1.800	750 / 1.800
Zulässige Stützlast	kg	75	75	75	75	75	75

<sup>1</sup> Angaben zur Nennleistung und zum Nenndrehmoment nach Verordnung (EG) Nr. 595/2009 in der gegenwärtig geltenden Fassung.

<sup>2</sup> Die angegebenen Werte wurden nach dem vorgeschriebenen Messverfahren WLTP (Worldwide harmonised Light-duty vehicles Test Procedures) ermittelt. Der Energieverbrauch und der CO<sub>2</sub>-Ausstoß eines Pkw sind nicht nur von der effizienten Ausnutzung des Kraftstoffs bzw. des Energieträgers durch den Pkw, sondern auch vom Fahrstil und anderen nichttechnischen Faktoren abhängig.

<sup>3</sup> In Anlehnung an Richtlinie ISO 3832:2002-06. Gepäckraumvolumen kann je nach Sonderausstattung abweichen.

<sup>4</sup> Masse des Kraftfahrzeugs in fahrbereitem Zustand mit dem zu mindestens 90 % seines Fassungsvermögens gefüllten Kraftstofftank, zuzüglich der Masse des Fahrers (per Gesetz pauschal mit 75 kg veranschlagt), des Kraftstoffs und der Flüssigkeiten, ausgestattet mit der Standardausrüstung gemäß den Herstellerangaben sowie, sofern vorhanden, der Masse des Aufbaus, des Führerhauses, der Anhängervorrichtung und des Ersatzrads/der Ersatzräder sowie des Werkzeugs. Sonderausstattungen, Zusatzausrüstungen und Zubehör können einen Einfluss auf Gewicht, verbleibende Nutzlast, Rollwiderstand, Aerodynamik usw. haben und damit auch die Verbrauchs- und CO<sub>2</sub>-Werte beeinflussen.



# Technische Daten - T-Modell und All-Terrain

		<b>C 220 d 4MATIC</b>	<b>C 220 d 4MATIC All-Terrain</b>	<b>C 300</b>	<b>C 300 4MATIC</b>	<b>C 300 d</b>	<b>Mercedes-AMG C 43 4MATIC</b>
<b>BAUMUSTERNUMMER</b>		206.205	206.214	206.246	206.247	206.206	206.287
<b>MOTOR</b>							
Zylinderanordnung/ -anzahl		R4	R4	R4	R4	R4	R4
Hubraum	cm <sup>3</sup>	1.993	1.993	1.999	1.999	1.993	1.991
Nennleistung / bei Drehzahl <sup>1</sup>	kW [PS] / 1/min	145 [197] / 3.600-3.600	145 [197] / 3.600-3.600	190 [258] / 5.800-5.800	190 [258] / 5.800-5.800	195 [265] / 4.200-4.200	300 [408] / 6.750-6.750
Zus. elektr. Leistung (Boost)	kW [PS]	17 [23]	17 [23]	17 [23]	17 [23]	17 [23]	10 [14]
Nenndrehmoment / bei Drehzahl <sup>1</sup>	Nm / (1/min)	440/1.800-2.800	440/1.800-2.800	400/2.000-3.200	400/2.000-3.200	550/1.800-2.200	500/5.000-5.000
Tankinhalt / davon Reserve	l	40/7	40/7	66/7	66/7	66/7	50/7
<b>GETRIEBE</b>		9G-TRONIC	9G-TRONIC	9G-TRONIC	9G-TRONIC	9G-TRONIC	AMG SPEEDSHIFT MCT 9G
<b>LEISTUNG</b>							
Beschleunigung 0 - 100 km/h	s	7,5	7,8	6,0	6,2	5,8	4,7
Höchstgeschwindigkeit	km/h	237	231	250	250	250	250
<b>VERBRAUCH UND EMISSIONEN</b>							
Energieverbrauch kombiniert <sup>2</sup>	l/100 km	5,6-4,9	5,6-5,0	7,5-6,8	7,9-7,0	5,8-5,2	9,2-8,8
CO <sub>2</sub> -Emissionen kombiniert <sup>2</sup>	g/km	147-130	148-132	171-153	179-159	152-136	208-199
CO <sub>2</sub> -Klasse		E-D	E-D	F-E	G-F	E	G
Emissionsklasse		Euro 6e	Euro 6e	Euro 6e	Euro 6e	Euro 6e	Euro 6e
<b>MASSE UND GEWICHTE</b>							
Gepäckraumvolumen <sup>2</sup>	l	490-1.510	490-1.510	490-1.510	490-1.510	490-1.510	490-1.510
Leergewicht / Zuladung <sup>4</sup>	kg	1.905 / 505	1.940 / 460	1.775 / 565	1.830 / 565	1.870 / 530	1.885 / 515
Maximale Dachlast	kg	100	100	100	100	100	100
Zulässige Anhängelast ungebremst / gebremst (bei 12%) <sup>4</sup>	kg	750/1.800	750/1.800	750/1.800	750/1.800	750/1.800	750/1.800
Zulässige Stützlast	kg	75	75	75	75	75	75

<sup>1</sup> Angaben zur Nennleistung und zum Nenndrehmoment nach Verordnung (EG) Nr. 595/2009 in der gegenwärtig geltenden Fassung.

<sup>2</sup> Die angegebenen Werte wurden nach dem vorgeschriebenen Messverfahren WLTP (Worldwide harmonised Light-duty vehicles Test Procedures) ermittelt. Der Energieverbrauch und der CO<sub>2</sub>-Ausstoß eines Pkw sind nicht nur von der effizienten Ausnutzung des Kraftstoffs bzw. des Energieträgers durch den Pkw, sondern auch vom Fahrstil und anderen nichttechnischen Faktoren abhängig.

<sup>3</sup> In Anlehnung an Richtlinie ISO 3832:2002-06. Gepäckraumvolumen kann je nach Sonderausstattung abweichen.

<sup>4</sup> Masse des Kraftfahrzeugs in fahrbereitem Zustand mit dem zu mindestens 90 % seines Fassungsvermögens gefüllten Kraftstofftank, zuzüglich der Masse des Fahrers (per Gesetz pauschal mit 75 kg veranschlagt), des Kraftstoffs und der Flüssigkeiten, ausgestattet mit der Standardausrüstung gemäß den Herstellerangaben sowie, sofern vorhanden, der Masse des Aufbaus, des Führerhauses, der Anhängervorrichtung und des Ersatzrads/der Ersatzräder sowie des Werkzeugs. Sonderausstattungen, Zusatzausrüstungen und Zubehör können einen Einfluss auf Gewicht, verbleibende Nutzlast, Rollwiderstand, Aerodynamik usw. haben und damit auch die Verbrauchs- und CO<sub>2</sub>-Werte beeinflussen.

# Technische Daten - T-Modell und All-Terrain - Plug-in-Hybride

		<b>C 300 e mit EQ Hybrid Technologie</b>	<b>C 300 d e mit EQ Hybrid Technologie</b>	<b>C 300 d e 4MATIC mit EQ Hybrid Technologie</b>	<b>Mercedes-AMG C 63 S E PERFORMANCE</b>
<b>BAUMUSTERNUMMER</b>		206.254	206.208	206.209	206.280
<b>MOTOR</b>					
Zylinderanordnung / -anzahl		R4	R4	R4	R4
Hubraum	cm <sup>3</sup>	1999	1993	1993	1991
Systemleistung	kW [PS]	230 (313)	230 (313)	230 (313)	500 (680)
System-Nenndrehmoment	Nm	550	700	700	1020
Nennleistung Verbrennungsmotor <sup>1</sup>	kW [PS]	150 (204)	145 (197)	145 (197)	350 (476)
Nenndrehmoment Verbrennungsmotor <sup>1</sup>	Nm	320	440	440	545
Tankinhalt / davon Reserve	l	50 / 7	50 / 7	50 / 7	60 / 10
<b>ELEKTRISCHE ANLAGE</b>					
Nennleistung E-Motor	kW	95	95	95	150
Drehmoment E-Motor	Nm	440	440	440	320
AC Ladezeit 0%–100% SOC (netto) Mode 3 <sup>2</sup>	h	2	2	2	2
DC Ladezeit 10%–80% SOC (netto) <sup>2</sup>	min	20	20	20	20
HV-Batterie - Energieinhalt installiert	kWh	25,4	25,4	25,4	6,1
<b>GETRIEBE</b>		9G-TRONIC	9G-TRONIC	9G-TRONIC	AMG SPEEDSHIFT MCT 9G
<b>LEISTUNG</b>					
Beschleunigung 0 – 100 km/h	s	6,2	6,3	6,3	3,4
Höchstgeschwindigkeit	km/h	240	241	232	270
<b>VERBRAUCH UND EMISSIONEN</b>					
Energieverbrauch gewichtet, kombiniert <sup>3</sup>	kWh/100km + l/100 km	20,5–18,5 + 0,8–0,6	20,9–18,6 + 0,6–0,5	21,6–19,2 + 0,7–0,5	11,7–11,7 + 6,9–6,9
Kraftstoffverbrauch kombiniert bei entladener Batterie	l/100 km	7,8–7,0	5,9–5,4	6,2–5,5	10,5–10,5
CO <sub>2</sub> -Emissionen gewichtet, kombiniert <sup>3</sup>	g/km	18–13	16–12	18–13	156–156
CO <sub>2</sub> -Emissionen gesamt, kombiniert <sup>3</sup>	g/km	178–160	155–141	161–144	238–238
Elektrischer Reichweitewert EAER <sup>3</sup>	km	95–113	97–112	91–100	11–11
CO <sub>2</sub> -Klasse gewichtet, kombiniert		B	B	B	F
CO <sub>2</sub> -Klasse bei entladener Batterie		G–F	E	F–E	G
Emissionsklasse		Euro 6e	Euro 6e	Euro 6e	Euro 6e
<b>MASSE UND GEWICHTE</b>					
Gepäckraumvolumen <sup>4</sup>	l	360–1.375	360–1.375	360–1.375	320–1.335
Leergewicht / Zuladung <sup>5</sup>	kg	2.120 / 535	2.185 / 490	2.235 / 460	2.190 / 485
Maximale Dachlast	kg	100	100	100	100
Zulässige Anhängelast ungebremst / gebremst (bei 12 %) <sup>5</sup>	kg	750 / 1.800	750 / 1.800	750 / 1.800	750 / 1.800
Zulässige Stützlast	kg	75	75	75	75

<sup>1</sup> Angaben zur Nennleistung und zum Nenndrehmoment nach Verordnung (EG) Nr. 595/2009 in der gegenwärtig geltenden Fassung.

<sup>2</sup> Der zertifizierte elektrische Verbrauch wird in der Regel mit maximaler AC Ladeleistung durch ein Mode 3 Kabel bestimmt. Daher wird empfohlen, Fahrzeuge mit einer HV-Batterie bevorzugt an einer Wallbox oder einer AC-Ladestation mit einem Mode 3 Kabel zu laden, um kürzere Ladezeiten und einen besseren Ladewirkungsgrad zu erreichen.

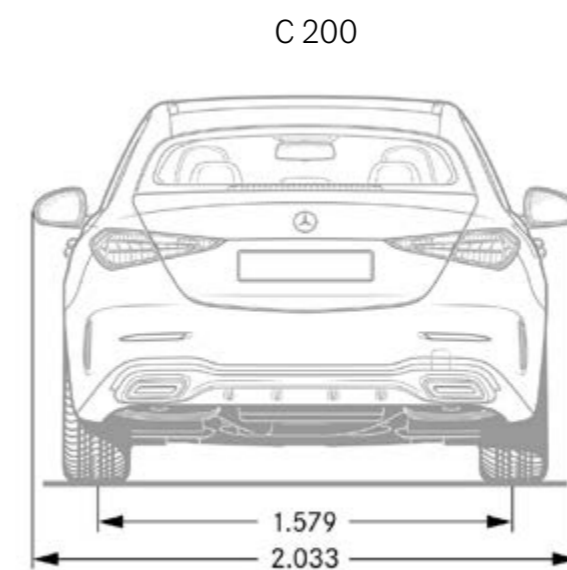
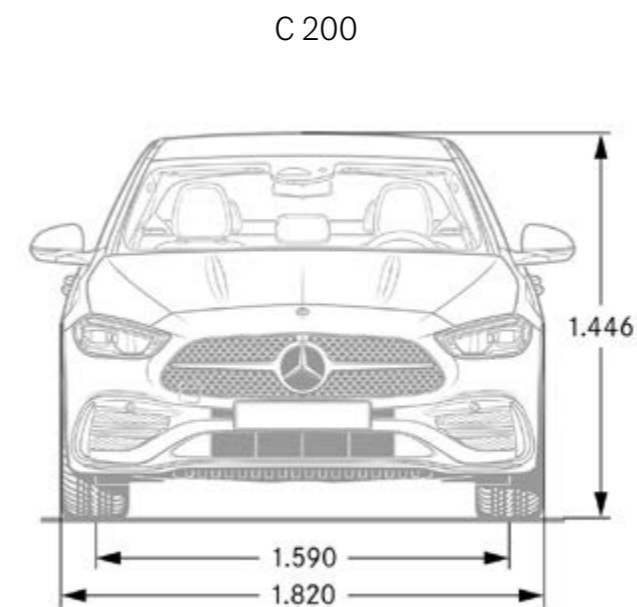
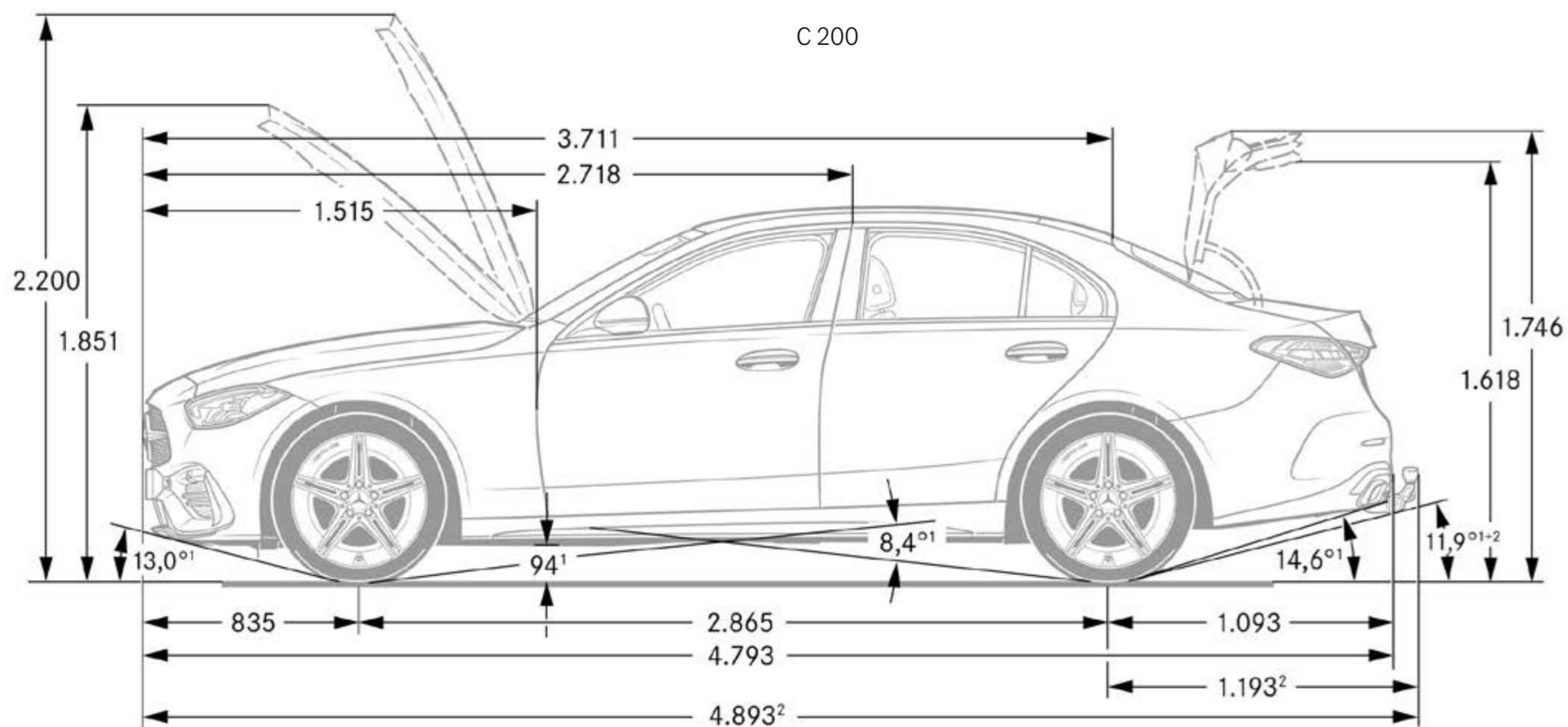
<sup>3</sup> Die angegebenen Werte wurden nach dem vorgeschriebenen Messverfahren WLTP (Worldwide harmonised Light-duty vehicles Test Procedures) ermittelt. Der Energieverbrauch und der CO<sub>2</sub>-Ausstoß eines Pkw sind nicht nur von der effizienten Ausnutzung des Kraftstoffs bzw. des Energieträgers durch den Pkw, sondern auch vom Fahrstil und anderen nichttechnischen Faktoren abhängig.

<sup>4</sup> In Anlehnung an Richtlinie ISO 3832:2002-06. Gepäckraumvolumen kann je nach Sonderausstattung abweichen.

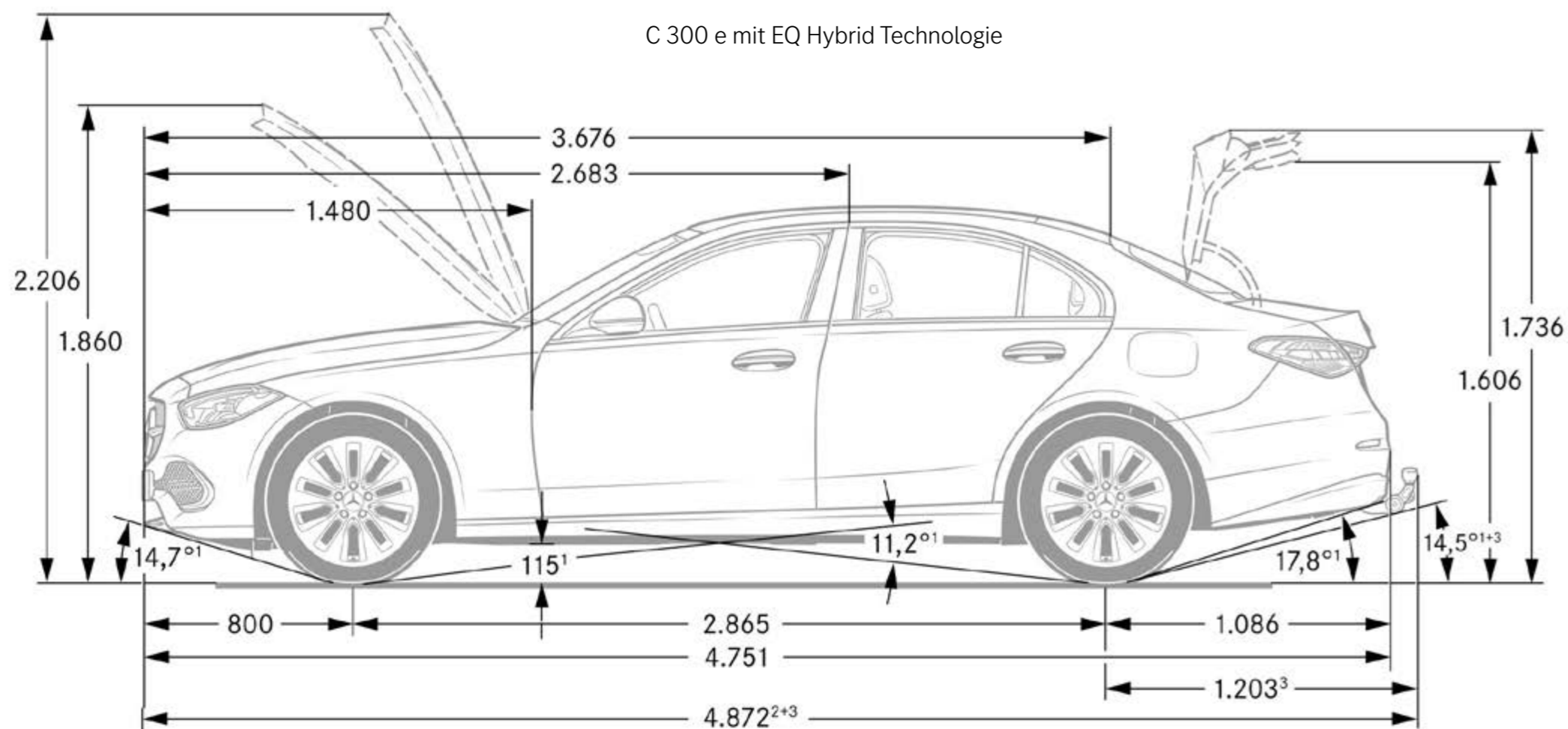
<sup>5</sup> Masse des Kraftfahrzeugs in fahrbereitem Zustand mit dem zu mindestens 90 % seines Fassungsvermögens gefüllten Kraftstofftank, zuzüglich der Masse des Fahrers (per Gesetz pauschal mit 75 kg veranschlagt), des Kraftstoffs und der Flüssigkeiten, ausgestattet mit der Standardausrüstung gemäß den Herstellerangaben sowie, sofern vorhanden, der Masse des Aufbaus, des Führerhauses, der Anhängervorrichtung und des Ersatzrads/der Ersatzräder sowie des Werkzeugs. Sonderausstattungen, Zusatzausrüstungen und Zubehör können einen Einfluss auf Gewicht, verbleibende Nutzlast, Rollwiderstand, Aerodynamik usw. haben und damit auch die Verbrauchs- und CO<sub>2</sub>-Werte beeinflussen.



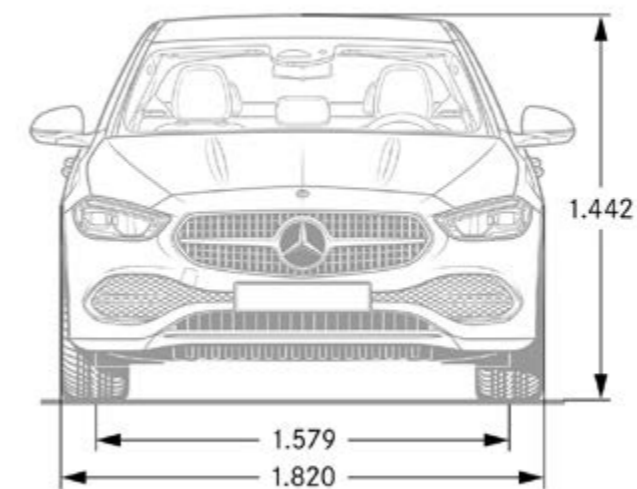
# Abmessungen - Limousine



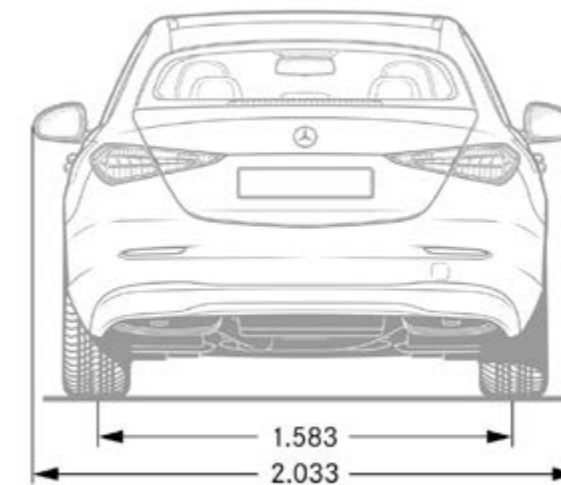
# Abmessungen - Limousine



C 300 e mit EQ Hybrid Technologie



C 300 e mit EQ Hybrid Technologie



Maße unbelastet

<sup>1</sup> Bei zulässigem Gesamtgewicht

<sup>2</sup> Inkl. Kennzeichen-Adapter (2 mm)

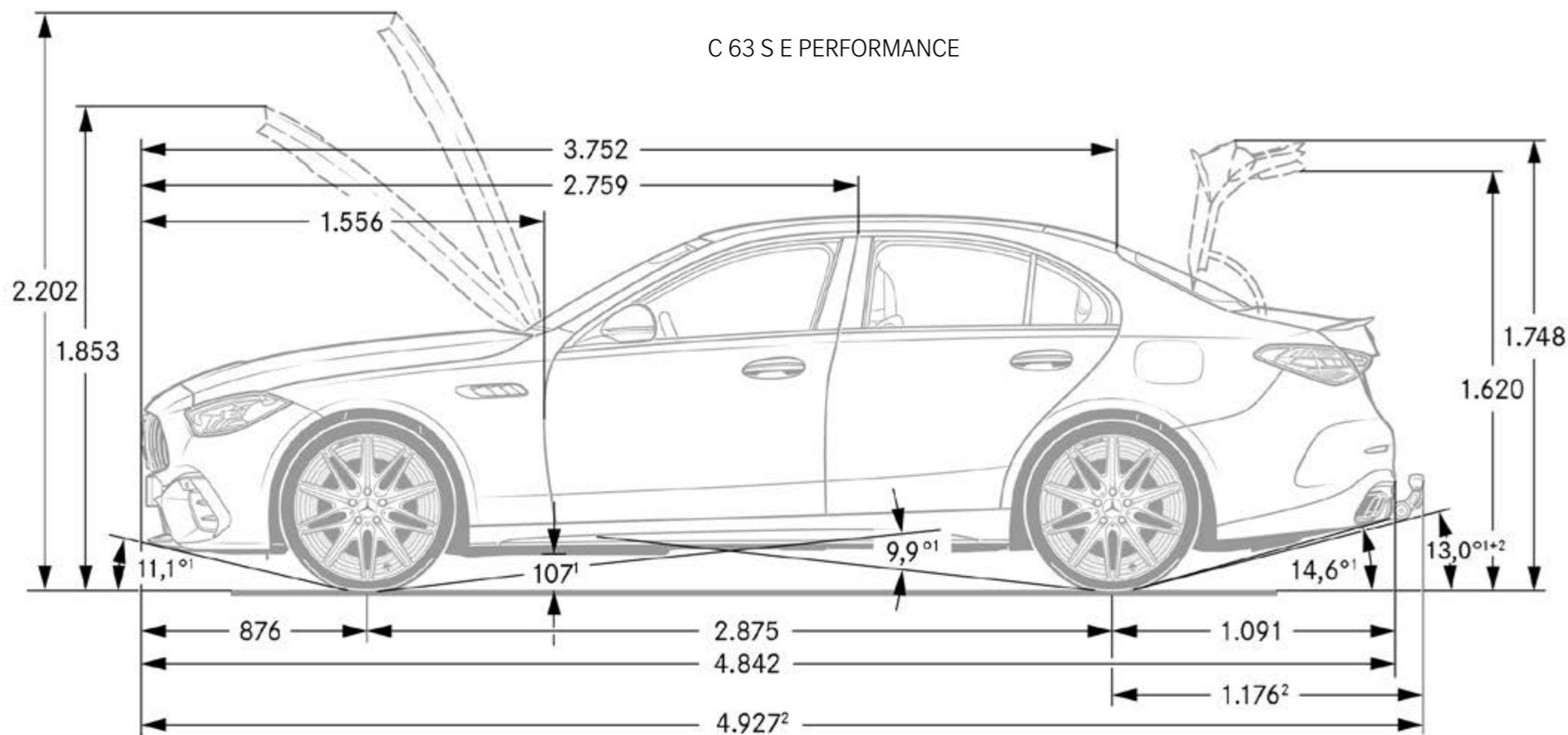
<sup>3</sup> Mit Anhängerkupplung inkl. Schutzkappe (Sonderausstattung)

<sup>4</sup> Fondsitzbank verschiebbar

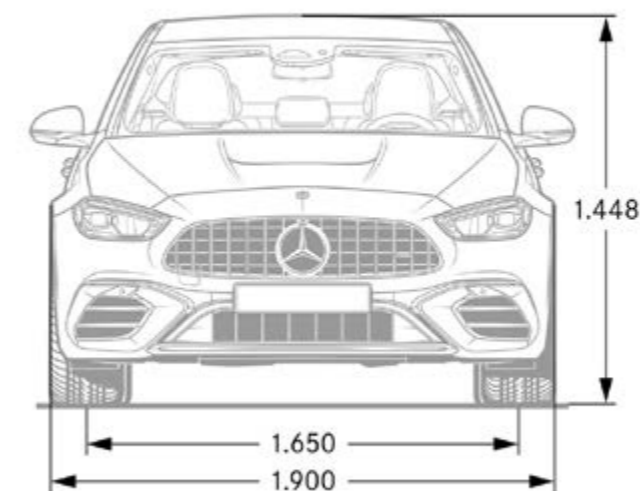


# Abmessungen - Limousine

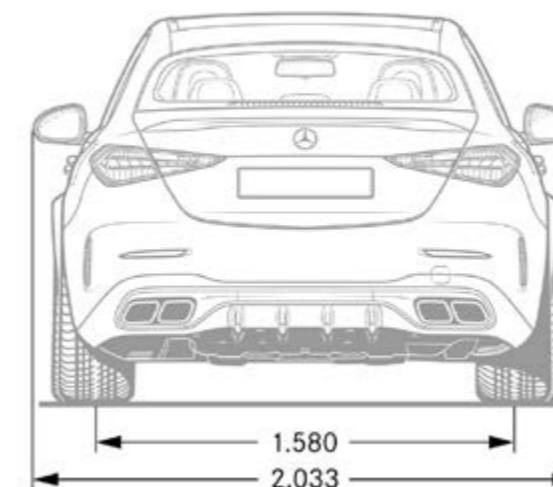
C 63 S E PERFORMANCE



C 63 S E PERFORMANCE



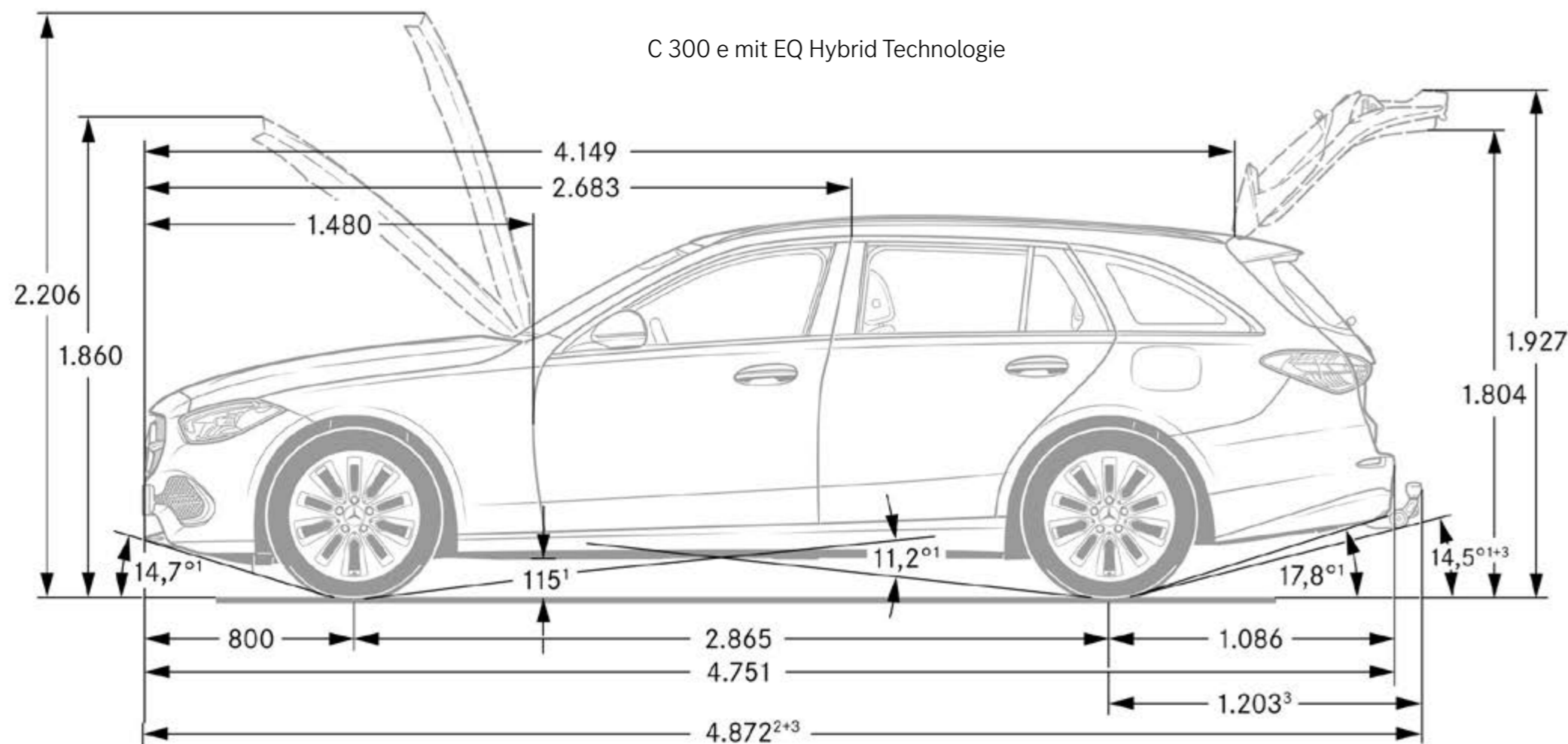
C 63 S E PERFORMANCE



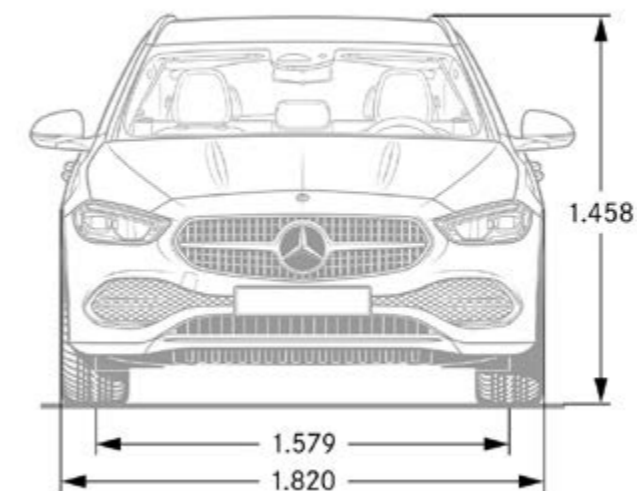




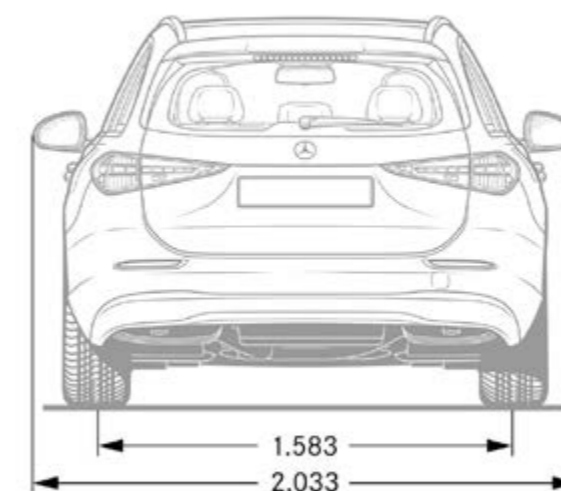
# Abmessungen - T-Modell und All-Terrain



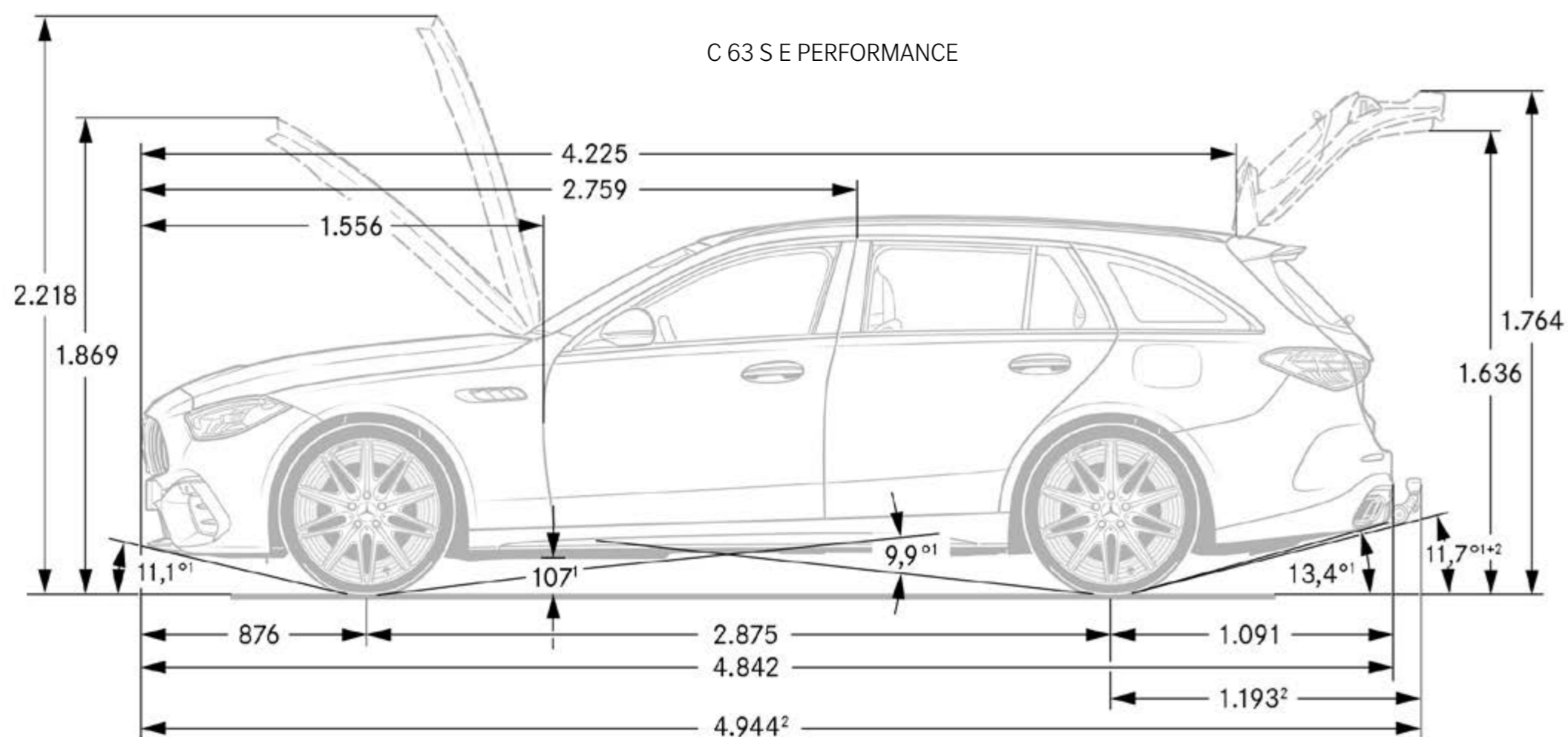
C 300 e mit EQ Hybrid Technologie



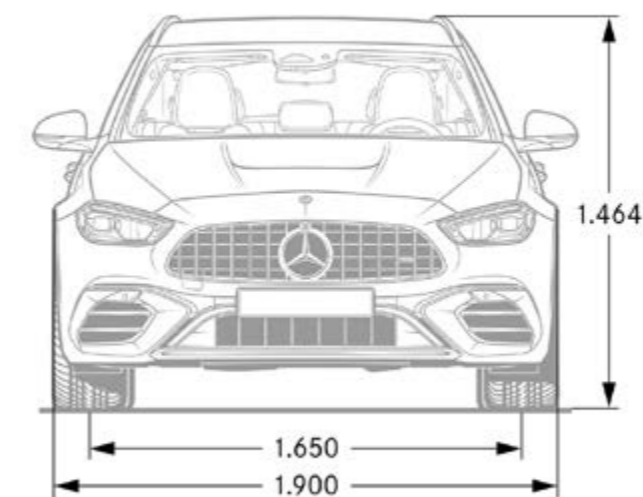
C 300 e mit EQ Hybrid Technologie



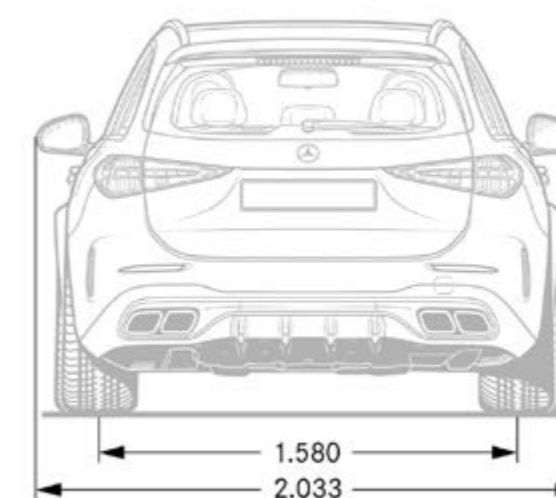
# Abmessungen - T-Modell und All-Terrain



C 63 S E PERFORMANCE



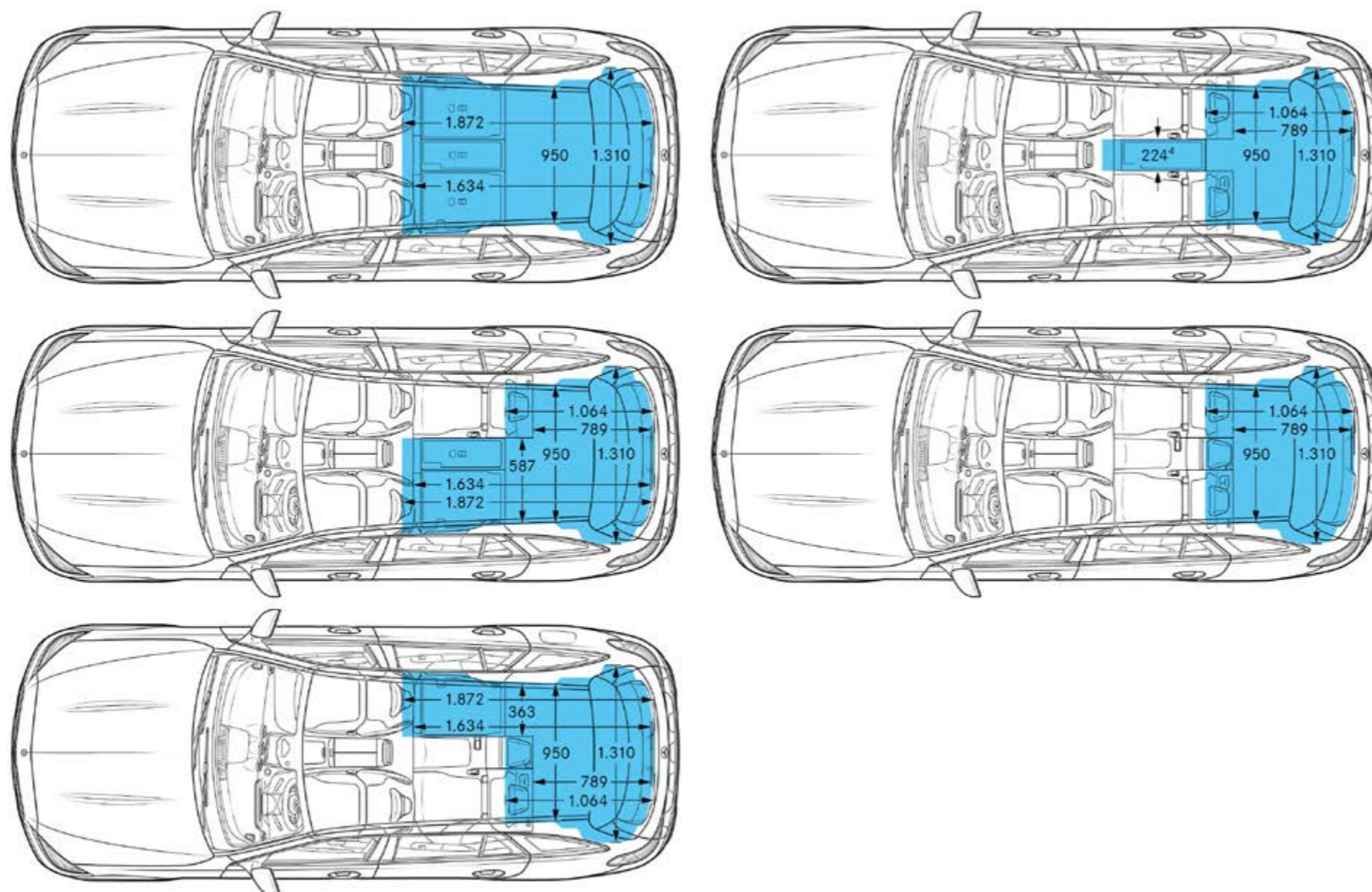
C 63 S E PERFORMANCE



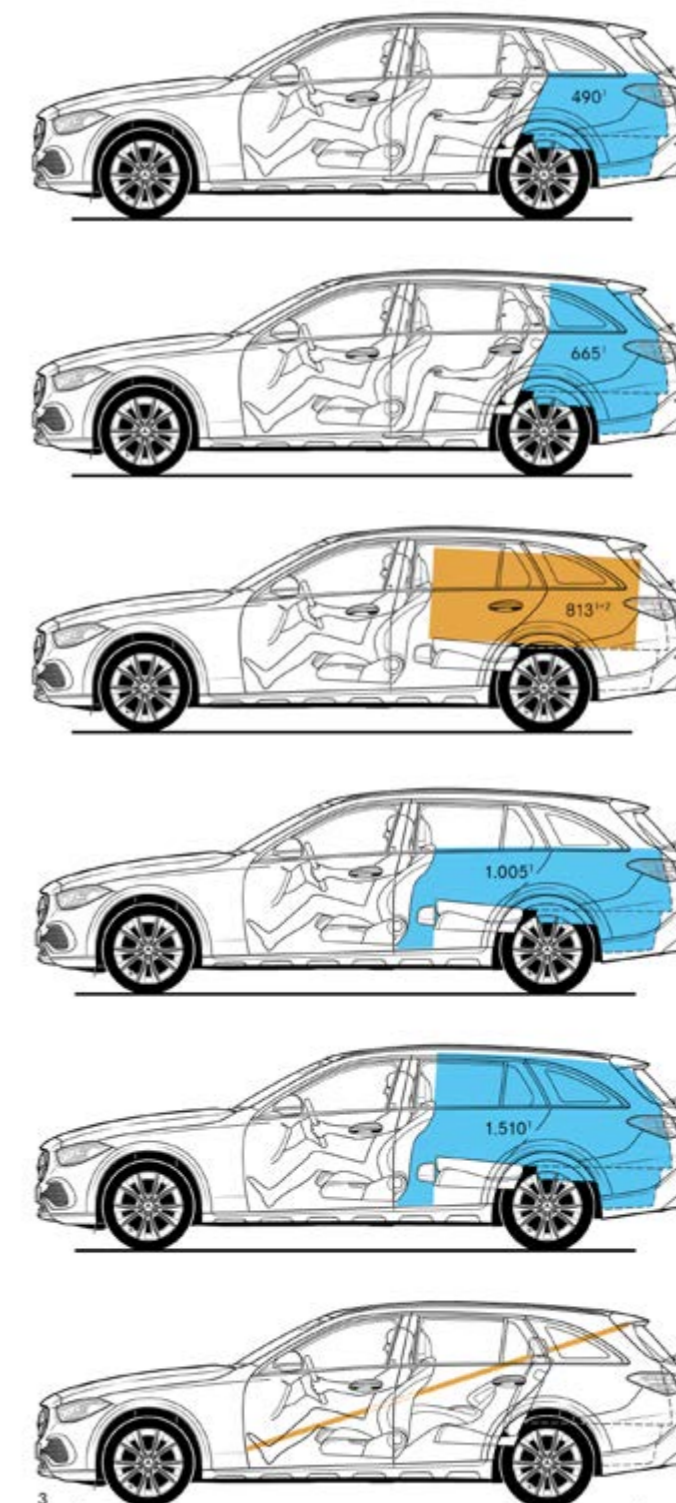


# Abmessungen & Kofferraumvolumen

C 200 4MATIC All-Terrain



C 200 4MATIC All-Terrain



<sup>1</sup> Volumen in Litern

<sup>2</sup> Größter Quader: Maße 1.521 x 946 x 519 mm

<sup>3</sup> Längstes Brett: Maße 3.085 x 300 x 30 mm

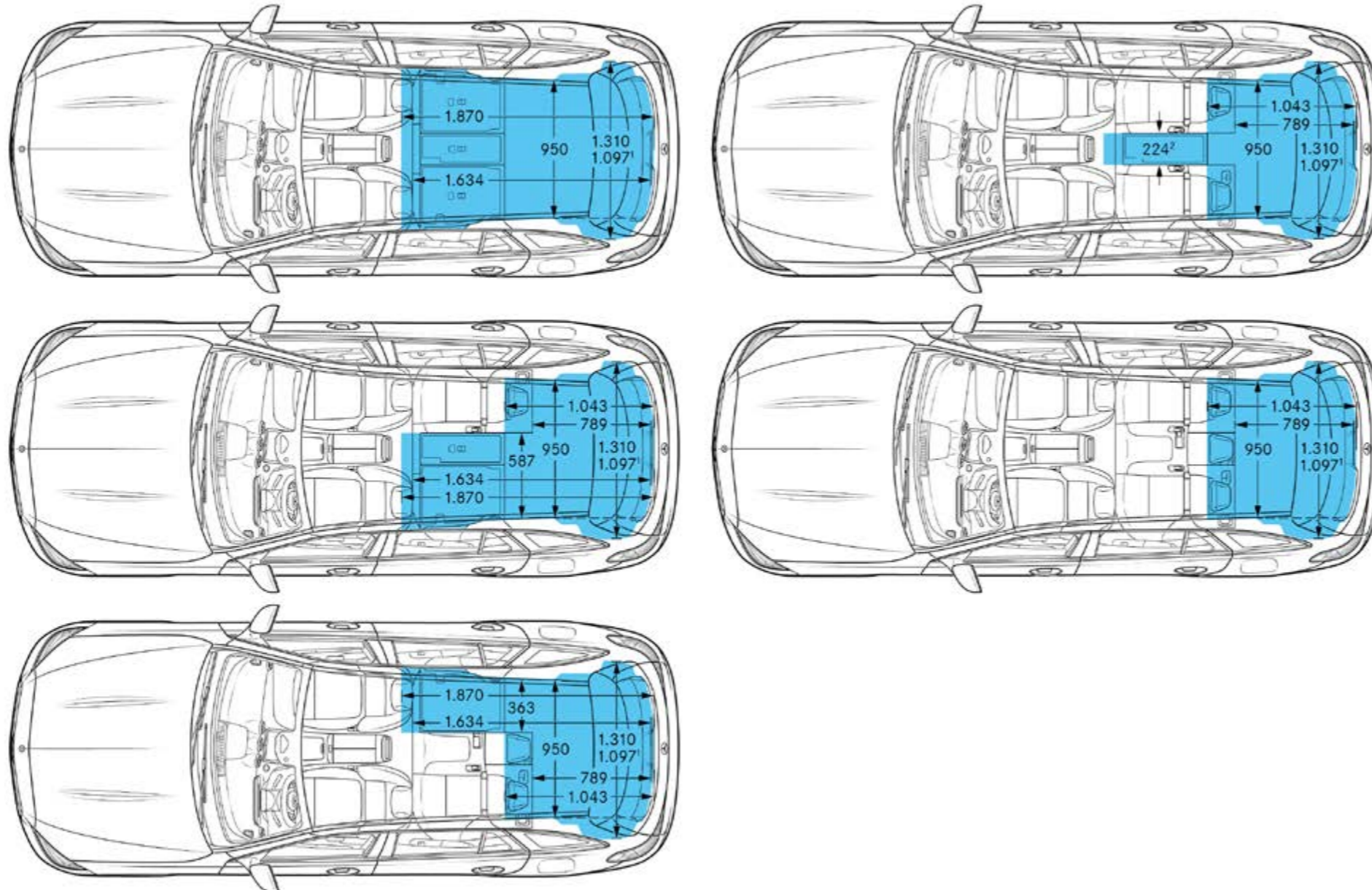
Gepäckraumvolumen in Anlehnung an Richtlinie ISO 3832:2002-06

Gepäckraumvolumen kann je nach Sonderausstattung abweichen

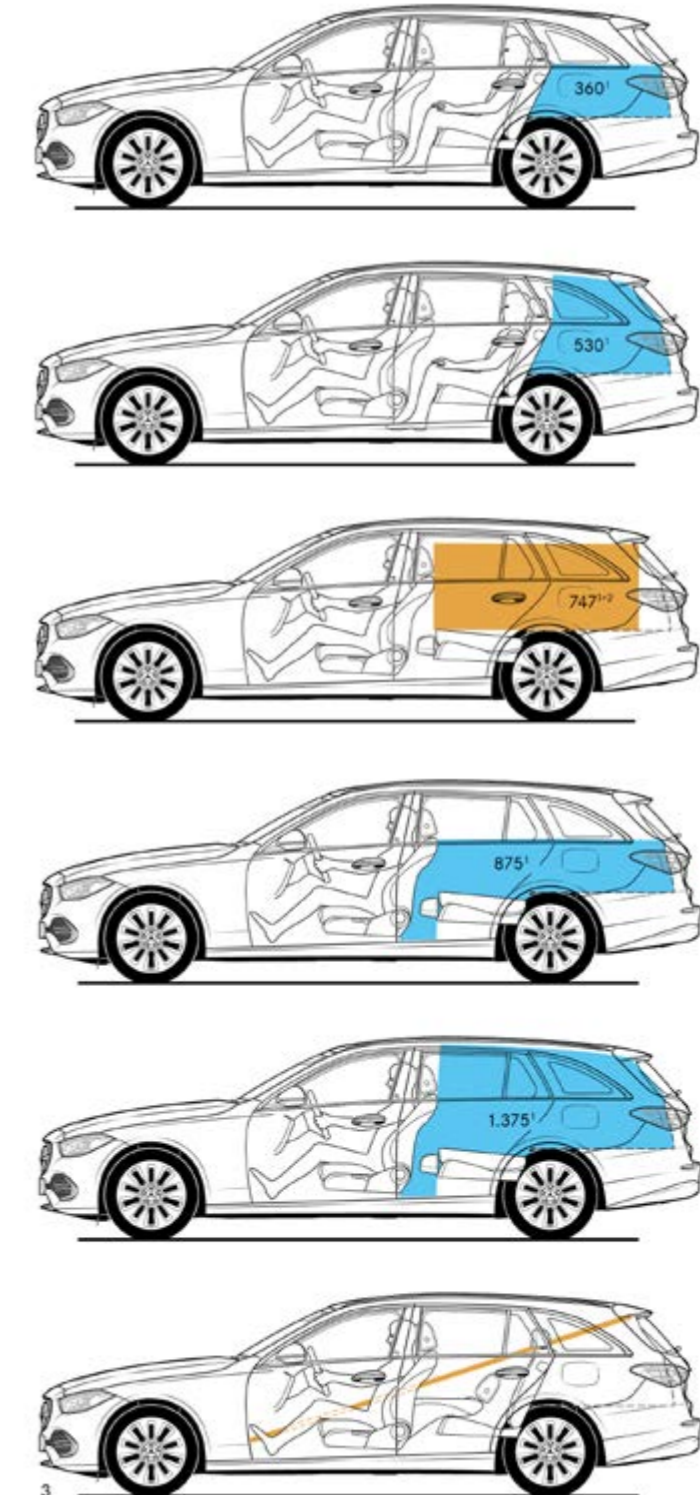


# Abmessungen & Kofferraumvolumen

C 300 e mit EQ Hybrid Technologie



C 300 e mit EQ Hybrid Technologie



<sup>1</sup> Volumen in Litern

<sup>2</sup> Größter Quader: Maße 1.521 x 946 x 519 mm

<sup>3</sup> Längstes Brett: Maße 3.085 x 300 x 30 mm

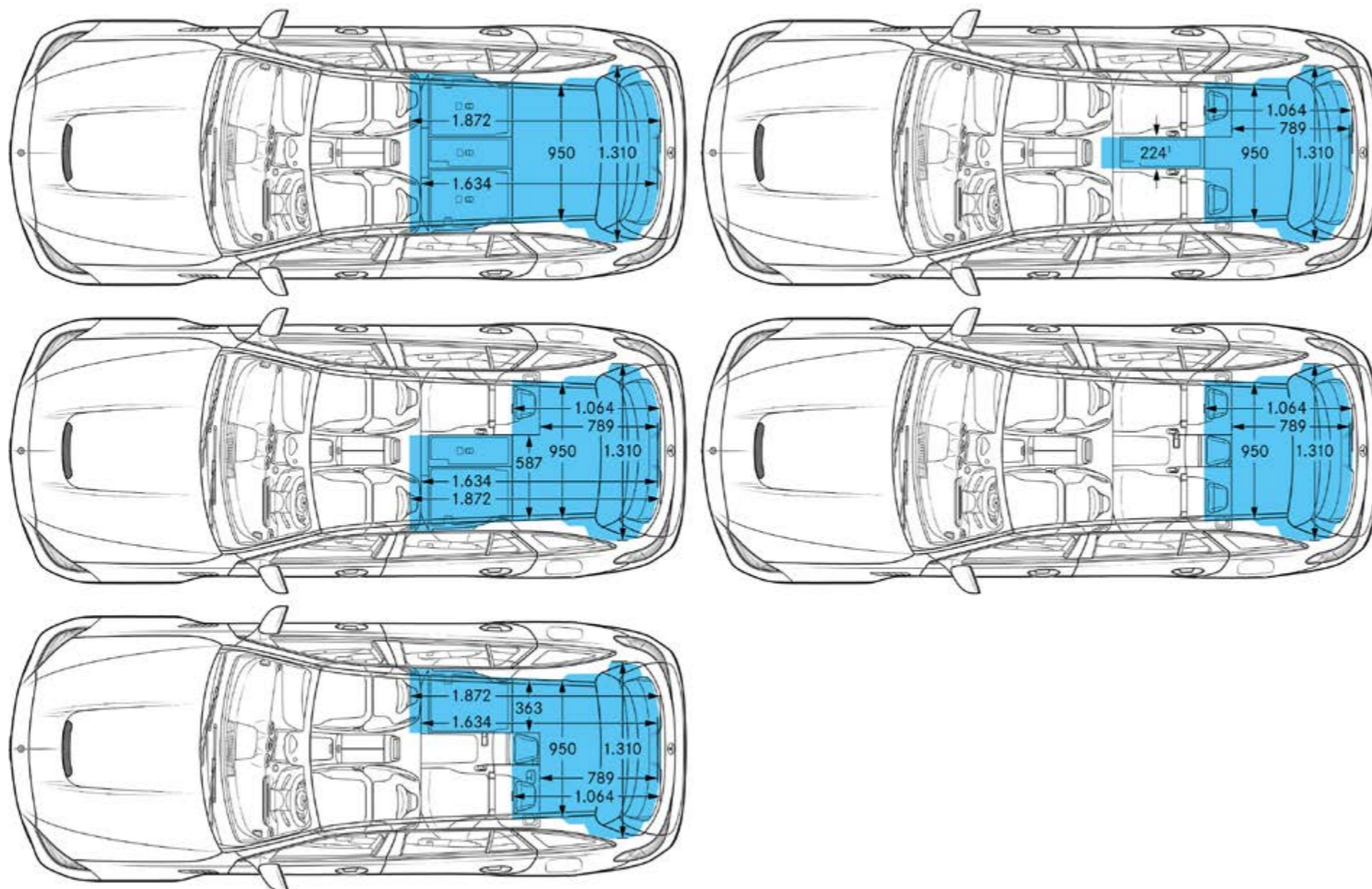
Gepäckraumvolumen in Anlehnung an Richtlinie ISO 3832:2002-06

Gepäckraumvolumen kann je nach Sonderausstattung abweichen

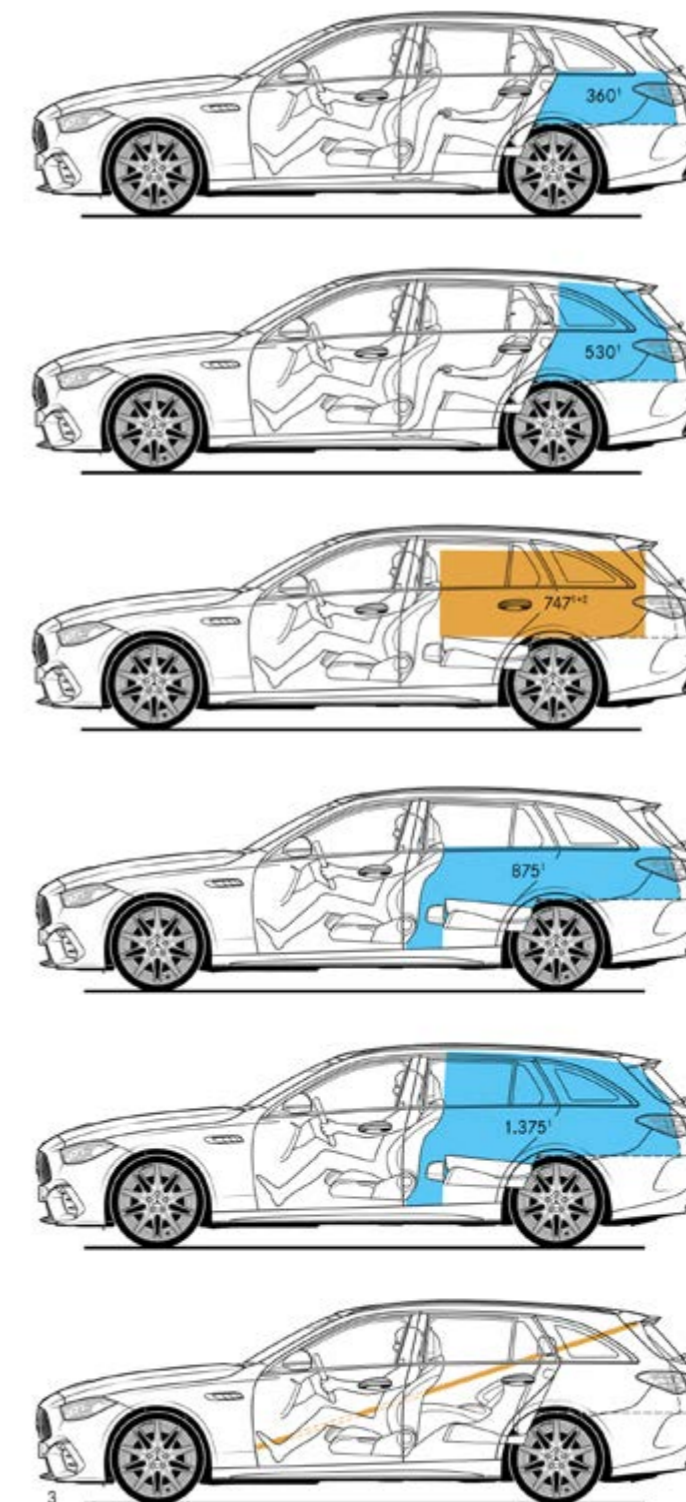


# Abmessungen & Kofferraumvolumen

C 63 S E PERFORMANCE



C 63 S E PERFORMANCE



<sup>1</sup> Volumen in Litern

<sup>2</sup> Größter Quader: Maße 1.521 x 946 x 519 mm

<sup>3</sup> Längstes Brett: Maße 3.085 x 300 x 30 mm

Gepäckraumvolumen in Anlehnung an Richtlinie ISO 3832:2002-06 Gepäckraumvolumen kann je nach Sonderausstattung abweichen

# Service

## Mercedes-Benz KomplettService-Paket

Ihr Mercedes-Benz Service sorgt dafür, dass vom ersten Kilometer an die Sicherheit, Zuverlässigkeit und der Wert Ihres Mercedes bestmöglich bewahrt werden.

So genießen Sie mit unserem KomplettService-Paket vielfältige Leistungen - und sind damit jederzeit einfach entspannt unterwegs.

Das KomplettService-Paket umfasst bis zu fünf Jahre lang sämtliche Service-Arbeiten.<sup>1</sup> z.B. für 36 Monate und 45.000 km nur:

<sup>1</sup> Gemäß den jeweiligen Bedingungen des KomplettService-Pakets.

## Mercedes-Benz Garantie-Paket

Verlängern Sie ganz einfach Ihren Schutz vor unvorhersehbaren Reparaturkosten. Das Mercedes-Benz Garantie-Paket gibt Ihnen im Anschluss an die Neufahrzeug-Garantie finanzielle Sicherheit. Sie können es günstig bereits beim Neufahrzeugkauf oder während der Neufahrzeug-Garantie abschließen und anschließend optional jährlich bis ins 12. Laufjahr Ihres Fahrzeugs immer wieder verlängern.

Sie sichern sich damit umfangreiche Garantie- und Reparaturleistungen<sup>2</sup> von Ihrem Mercedes-Benz Service.

<sup>2</sup> Gemäß den jeweiligen Bedingungen des Garantie-Pakets.

<sup>3</sup> Unverbindlich empfohlene Verkaufspreise.

### Garantie-Paket: 12 Monate im Anschluss an die Neufahrzeug-Garantie

### Garantie-Paket: 24 Monate im Anschluss an die Neufahrzeug-Garantie

### Garantie-Paket: 36 Monate im Anschluss an die Neufahrzeug-Garantie

	Preis/Monat inkl. MwSt.	C 300 e mit EQ Hybrid Technologie	C 300 d e mit EQ Hybrid Technologie	C 300 d e 4MATIC mit EQ Hybrid Technologie	C 300 e 4MATIC mit EQ Hybrid Technologie	C 400 e 4MATIC mit EQ Hybrid Technologie	C 180	C 200	C 200 4MATIC	C 200 d	C 200 4MATIC All-Terrain	C 220 d	C 220 d 4MATIC	C 220 d 4MATIC All-Terrain	C 300	C 300 4MATIC	C 300 d	C 300 d 4MATIC	Mercedes-AMG C 43 4MATIC	
<b>Mercedes-Benz KomplettService-Paket</b>	<b>69,00</b>	-	-	-	-	-	●	-	-	●	-	●	-	-	-	-	-	-	-	
	<b>71,00</b>	-	-	-	-	-	-	●	-	-	-	-	-	-	-	-	-	-	-	
	<b>73,00</b>	-	-	-	-	-	-	-	-	-	-	-	-	-	●	-	-	-	-	
	<b>75,00</b>	-	-	-	-	-	-	-	-	-	-	-	●	-	-	-	●	-	-	
	<b>77,00</b>	●	●	-	-	-	-	-	●	-	-	-	-	-	-	-	-	-	-	
	<b>78,00</b>	-	-	-	-	-	-	-	-	-	-	-	-	●	-	-	-	-	-	
	<b>79,00</b>	-	-	-	-	-	-	-	-	-	-	-	-	-	-	●	-	-	-	
	<b>80,00</b>	-	-	-	-	-	-	-	-	-	●	-	-	-	-	-	-	-	-	
	<b>81,00</b>	-	-	-	-	-	-	-	-	-	-	-	-	-	-	-	-	●	-	
	<b>83,00</b>	-	-	●	●	-	-	-	-	-	-	-	-	-	-	-	-	-	●	
	<b>86,00</b>	-	-	-	-	●	-	-	-	-	-	-	-	-	-	-	-	-	-	
	<b>Kaufpreis<sup>3</sup> inkl. gesetzl. Steuer</b>																			
<b>Garantie-Paket: 12 Monate im Anschluss an die Neufahrzeug-Garantie</b>	<b>239,00</b>	●	●	●	●	●	●	●	●	●	●	●	●	●	●	●	●	●	●	-
	<b>635,00</b>	-	-	-	-	-	-	-	-	-	-	-	-	-	-	-	-	-	-	●
<b>Garantie-Paket: 24 Monate im Anschluss an die Neufahrzeug-Garantie</b>	<b>615,00</b>	●	●	●	●	●	●	●	●	●	●	●	●	●	●	●	●	●	●	-
	<b>1.315,00</b>	-	-	-	-	-	-	-	-	-	-	-	-	-	-	-	-	-	-	●
<b>Garantie-Paket: 36 Monate im Anschluss an die Neufahrzeug-Garantie</b>	<b>999,00</b>	●	●	●	●	●	●	●	●	●	●	●	●	●	●	●	●	●	●	-
	<b>2.309,00</b>	-	-	-	-	-	-	-	-	-	-	-	-	-	-	-	-	-	-	●





# First date – ein unvergesslicher Tag!

## Fahrzeugabholung in den Mercedes-Benz Kundencentern

Besuchen Sie die Erfinder des Automobils und erleben Ihre ganz persönlichen Sternstunden bei einer Fahrzeugabholung in einem unserer Mercedes-Benz Kundencenters in Bremen, Rastatt und Sindelfingen.

### Individuell & Exklusiv.

Vor der ersten Fahrt sind unsere Expertinnen und Experten bei Ihrer individuellen Fahrzeugeinweisung gerne für Sie da.

### Faszinierend & Einzigartig.

Erfahren Sie mehr über die moderne Automobilfertigung in einem Mercedes-Benz Werk. Sie sind am Tag der Fahrzeugabholung zu einer kostenlosen Entdeckungstour eingeladen!

### Herzlich & Persönlich.

Genießen Sie in unserer exklusiven Mercedes-Benz Lounge Getränke und ausgewählte Snacks. Passend zu Ihrem neuen Mercedes finden Sie im Mercedes-Benz Shop hochwertige Produkte und persönliche Beratung.

### Unvergesslich & Abenteuerlich.

Erfahren Sie Offroad-Feeling bei einer Fahrt auf einem unserer Fahrerlebnis-Parcours in Bremen und Rastatt: Steigungen, Tunnelfahrten und Brücken sorgen für absoluten Nervenkitzel!



Fragen Sie Ihren Mercedes-Benz Partner zu näheren Details.  
Oder informieren Sie sich gerne online unter <https://kundencenter-app.mercedes-benz.com>  
oder telefonisch +49 (0) 30 2694 1010.

Die persönliche Abholung Ihrer C-Klasse in einem unserer Kundencenters ist für Sie natürlich möglich. Sprechen Sie dazu gern ihren Händler an.

	exkl. MwSt.	inkl. MwSt.
Kundencenter Bremen	0,00 €	<b>0,00 €</b>
Kundencenter Rastatt oder Sindelfingen	400,00 €	<b>476,00 €</b>
Mercedes-AMG Affalterbach (nur AMG-Modelle)	1.168,07 €	<b>1.390,00 €</b>





# Finanzdienstleistungen und Versicherungen

## Leasing und Finanzierung

Profitieren Sie von der Mercedes-Benz Qualität, Zuverlässigkeit und Sicherheit auch in Ihren finanziellen Angelegenheiten. Dank attraktiver Leasing- und Finanzierungsprodukte von der Mercedes-Benz Leasing Deutschland GmbH und der Mercedes-Benz Bank AG haben Sie flexible Möglichkeiten, sich Ihren Wunsch eines neuen Mercedes zu erfüllen.

## Mobilität mit maximaler Flexibilität

Neben individuellen Leasing- und Finanzierungsoptionen bieten Ihnen die Fahrzeug-Miete mit Mercedes-Benz Rent und das Abo Mercedes-Benz My Choice weitere Möglichkeiten, schnell und unkompliziert Ihren Traumwagen zu fahren. Erfahren Sie mehr unter [www.mercedes-benz.de/passengercars/finance](http://www.mercedes-benz.de/passengercars/finance)

## Leistungsstarker Versicherungsschutz

Sorgenfrei Mercedes fahren – Mit dem hervorragenden Versicherungsschutz unserer Versicherungspartner<sup>1</sup> ist Ihr Wagen – auch Ihr Elektro- oder Hybridfahrzeug – umfassend abgesichert. Im Schadenfall wird Ihr Fahrzeug in einer Mercedes-Benz Werkstatt repariert.

<sup>1</sup> Versicherer: HDI Versicherung AG, HDI-Platz 1, 30659 Hannover, vermittelt durch die Mercedes-Benz Bank AG, Siemensstraße 7, 70469 Stuttgart. R+V Allgemeine Versicherung AG, Raiffeisenplatz 1, 65189 Wiesbaden, vermittelt durch die Mercedes-Benz Bank AG, Siemensstraße 7, 70469 Stuttgart. Es gelten die allgemeinen Versicherungsbedingungen.

## Finanzielle Sicherheit für Ihren Mercedes-Benz

Erweitern Sie die Leistungen Ihrer Vollkaskoversicherung durch den Kaufpreis-schutz<sup>2</sup>, welcher bei Totalschaden, Diebstahl oder Zerstörung bis zu 48 Monate lang die Lücke zwischen Kaufpreis und Wiederbeschaffungswert schließt. Erfahren Sie mehr über die Versicherungen unter [www.mercedes-benz.de/passengercars/finance/insurance](http://www.mercedes-benz.de/passengercars/finance/insurance)

<sup>2</sup> Versicherer: Zurich Insurance plc Niederlassung für Deutschland, Platz der Einheit 2, 60327 Frankfurt/Main vermittelt durch die Mercedes-Benz Bank AG. Es gelten die allgemeinen Versicherungsbedingungen.



Erleben Sie mehr  
und lassen Sie Ihre Träume wahr werden.





**Mercedes-Benz ist einer der Gründungspartner der Stiftung „Laureus Sport for Good Foundation“.**

Seit der Stiftungsgründung im Jahr 2000 unterstützt und fördert Mercedes-Benz die Ziele und Werte dieses weltweiten, gemeinnützigen Programms: mit sozialen Sportprojekten das Leben von benachteiligten oder kranken Kindern und Jugendlichen zu verbessern. Laureus wurde zu einem grundlegenden Bestandteil der gesellschaftlichen Verantwortung von Mercedes-Benz. Jeder neue Mercedes ist daher ein Botschafter dieser Werte. Mit dem Kauf eines Mercedes unterstützen Sie die Stiftung „Laureus Sport for Good Foundation“.

**Speicherung technischer Daten im Fahrzeug:** Elektronische Fahrzeugkomponenten (z.B. Airbag-Steuergerät, Motorsteuergerät, etc.) enthalten Datenspeicher für technische Fahrzeugdaten, wie z. B. Meldungen im Falle von Funktionsstörungen, Geschwindigkeit des Fahrzeuges, Bremsstärke oder Funktionsweise von Rückhalte- und Fahrerassistenz-Systemen im Falle eines Unfallereignisses (Audio- und Videodaten werden nicht gespeichert). Die Daten werden flüchtig, punktuell als Momentaufnahme z. B. im Falle einer Störungsmeldung, über einen sehr kurzen Aufzeichnungszeitraum (maximal wenige Sekunden) z. B. im Falle eines Unfalls oder in zusammengefasster Form z.B. zur Bewertung der Bauteilbeanspruchung gespeichert. Die gespeicherten Daten können über Schnittstellen im Fahrzeug ausgelesen, von geschulten Technikern zur Diagnose und Behebung etwaiger Funktionsstörungen oder vom Hersteller zur Analyse und zur weiteren Verbesserung von Fahrzeugfunktionen verarbeitet und genutzt werden. Auf Wunsch des Kunden können Daten auch als Basis für weitere optionale Dienstleistungen dienen. Eine Übertragung der Daten aus dem Fahrzeug heraus an den Hersteller bzw. Dritte erfolgt grundsätzlich nur aufgrund gesetzlicher Erlaubnis (z.B. Fahrzeugnotruf e-Call), oder aufgrund vertraglichen Einverständnisses mit dem Kunden unter Berücksichtigung des Datenschutzes. Weitere Informationen zu gespeicherten Daten im Fahrzeug befinden sich in der Betriebsanleitung des Fahrzeugs. Diese finden Sie gedruckt und interaktiv im Fahrzeug oder online unter [www.mercedes-benz.de/betriebsanleitung](http://www.mercedes-benz.de/betriebsanleitung).

Nach Redaktionsschluss können sich am Produkt Änderungen ergeben haben.

Mercedes-Benz AG, Mercedes-Benz Cars Vertrieb Deutschland, Mühlenstraße 30, 10243 Berlin, MBD/VPM

[www.mercedes-benz.de](http://www.mercedes-benz.de)