

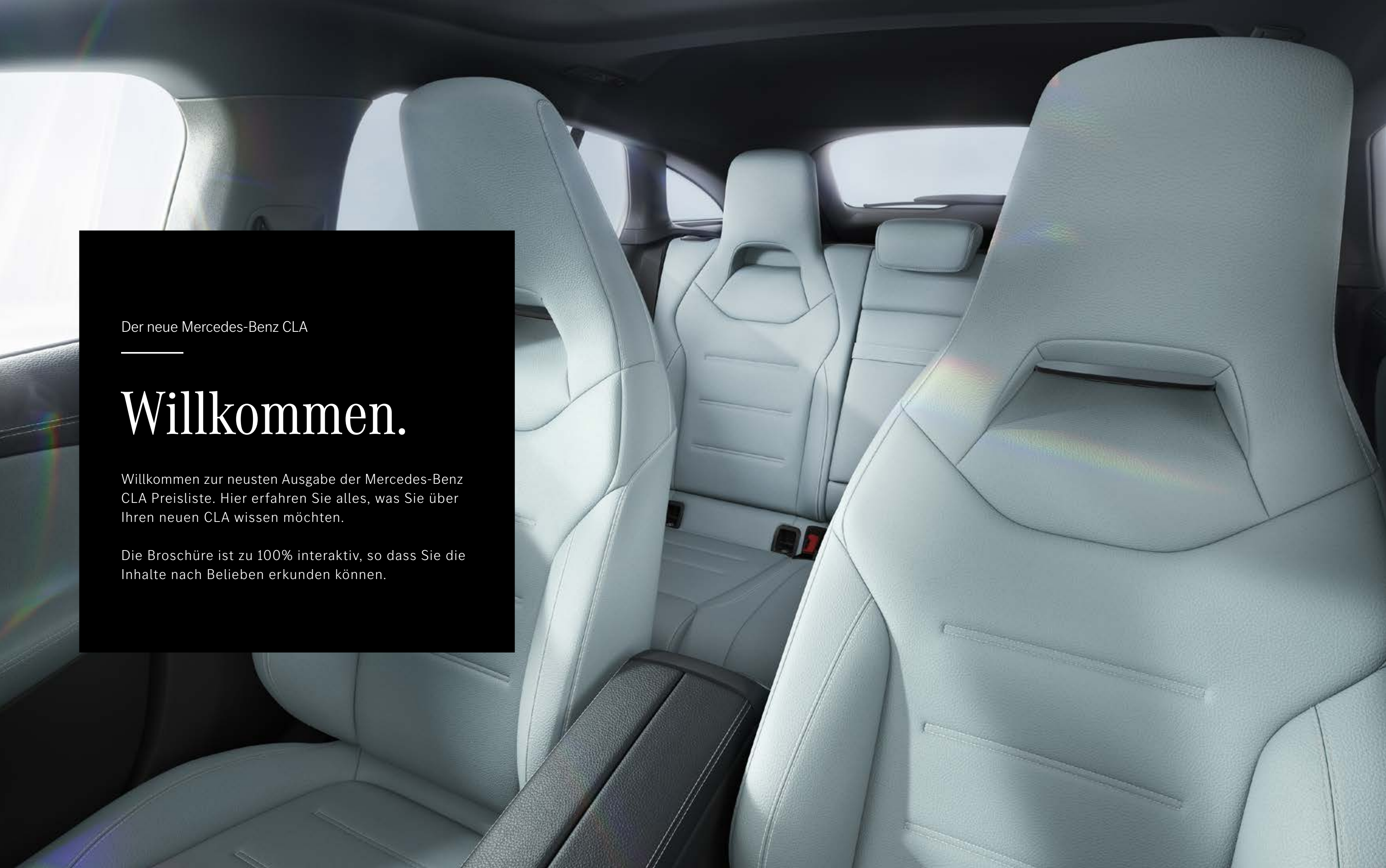


Der neue CLA.

Gültig ab 11. Juli 2024

Mercedes-Benz





Der neue Mercedes-Benz CLA

Willkommen.

Willkommen zur neusten Ausgabe der Mercedes-Benz CLA Preisliste. Hier erfahren Sie alles, was Sie über Ihren neuen CLA wissen möchten.

Die Broschüre ist zu 100% interaktiv, so dass Sie die Inhalte nach Belieben erkunden können.

Der neue CLA

> Händlersuche

> Konfigurator

Highlights >

Modellpreise >

Typen >

Mercedes-AMG >

Sonderausstattungen >

Laden und Förderung >

Digitale Extras >

Services >



Express your drive.

Der CLA Shooting Brake fasziniert auf den ersten Blick: Bereits die sportlich-flache Front mit Powerdomes auf der Motorhaube zeigt die dynamische Ausrichtung. Den souveränen Auftritt des Shooting Brakes ergänzt eine betont breite Spur, die besonders am Heck mit athletischen Schultern eindrucksvoll zur Geltung kommt.





Elektrifizierte und leistungsstarke Antriebe.

Die Benzinmotoren sind durchgehend elektrifiziert und umfassen Vierzylinderaggregate mit einer 7- bzw. 8-Gang-DCT-Automatik als Serienausstattung. Als Mild-Hybride sind die Motoren mit einem zusätzlichen 48-Volt-Bordnetz ausgestattet, das die Agilität beim Anfahren durch 10 kW mehr Leistung unterstützt. Der neue riemengetriebene Starter-Generator (RSG) verbessert spürbar den Komfort für Kundinnen und Kunden. So ermöglicht er einen vibrations- und geräuscharmen Motorstart sowie Segeln mit ausgeschaltetem Verbrennungsmotor. Bei Brems- und Schubvorgängen rekuperiert der RSG und versorgt damit das 12-Volt-Bordnetz und die 48-Volt-Batterie mit elektrischer Energie. Diese kann bei Beschleunigungsvorgängen den Verbrennungsmotor unterstützen. Der neue ECO Score 3.0 motiviert die Fahrenden durch eine differenzierte Auswertung der verschiedenen Fahrphasen zu kraftstoffsparendem Verhalten.

Mehr Leistung für Plug-in-Hybride.

Einen weiteren großen Schritt machen die neuen Modelle CLA Coupé und CLA Shooting Brake mit Plug-in-Hybridantrieb¹. Die verbesserte Hochvolt-Batterie bietet einen höheren nutzbaren Energiegehalt, der zu größerer elektrischer Reichweite führt. Die Leistung des Elektromotors ist um 5 kW gestiegen und erreicht nun eine Triebstrangleistung von 80 kW. Ladeseitig stehen weiterhin drei Optionen zur Verfügung: Neben dem 3,7 kW-Standard lässt sich die Batterie nun auch mit Wechselstrom und bis zu 11 kW laden, statt der bislang 7,4 kW. Die neuen CLA Modelle bieten auch weiterhin die Möglichkeit, die Batterie mit Gleichstrom und bis zu 22 kW zu laden. Ein DC-Ladevorgang von 10 % auf 80 % dauert rund 28 Minuten² und sorgt damit für ein alltagstaugliches und vielseitig nutzbares Ladeerlebnis.

¹ Mercedes-Benz CLA 250 e Coupé mit EQ Hybrid Technologie: Energieverbrauch gewichtet, kombiniert: 19,4–17,6 kWh/100 km plus 1,0–0,7 l/100 km | Kraftstoffverbrauch kombiniert bei entladener Batterie: 6,5–5,9 l/100 km | CO₂-Emissionen gewichtet, kombiniert: 22–16 g/km | CO₂-Klasse gewichtet, kombiniert: B | CO₂-Klassen bei entladener Batterie: E–D

Mercedes-Benz CLA 250 e Shooting Brake mit EQ Hybrid Technologie: Energieverbrauch gewichtet, kombiniert: 19,8–18,0 kWh/100 km plus 1,0–0,7 l/100 km | Kraftstoffverbrauch kombiniert bei entladener Batterie: 6,7–6,0 l/100 km | CO₂-Emissionen gewichtet, kombiniert: 23–17 g/km | CO₂-Klasse gewichtet, kombiniert: B | CO₂-Klasse bei entladener Batterie: E

² Versorgungsspannung 400 V, Strom mindestens 300 A





State-of-the-art für jeden Tag.

Im CLA Coupé formen Sportlichkeit, faszinierendes Design und modernstes Infotainment ein beeindruckendes Interieurerlebnis. Das Coupé kombiniert gekonnt ein großzügiges Raumgefühl mit einem hohen Maß an Variabilität. Dabei erfüllt es höchste ästhetische Ansprüche und bietet viele Möglichkeiten zur individuellen Gestaltung.



Sondermodelle Edition Progressive Line und Edition AMG Line.

Expressiv und elegant oder faszinierend dynamisch - Sie haben die Wahl: mit der Edition Progressive Line und der Edition AMG Line erhalten Sie den CLA als Coupé und Shooting Brake mit einer besonders umfangreichen Sonderausstattung und einem attraktivem Preisvorteil



<https://mercedes-benz.de/edition>



Wählen Sie Ihre Motorvariante



Diesel

Modellvarianten und technische Daten - Coupé

	Motor Hubraum cm ³ Zylinder	Getriebe	Nennleistung ¹ kW (PS) Drehmoment ¹ Nm	Höchstgeschwindigkeit km/h Beschleunigung 0-100 km/h (s)	Energieverbrauch kombiniert ² (l/100 km) CO ₂ -Emissionen kombiniert ² (g/km) CO ₂ -Klasse / Emissionsklasse	Einstiegstyp	Serien- ausstattung Preis Euro inkl. MwSt. exkl. MwSt.
CLA 180	Benziner 1.332 R4	7G-DCT	100+10 (136+14) 230	215 9,4	6,5-5,9 147-134 E-D / Euro 6e	Entry	42.155,75 35.425,00
CLA 200	Benziner 1.332 R4	7G-DCT	120+10 (163+14) 270	229 8,4	6,5-5,9 147-134 E-D / Euro 6e	Entry	44.803,50 37.650,00
CLA 220 4MATIC	Benziner 1.991 R4	8G-DCT	140+10 (190+14) 300	237 7,3	7,4-6,8 168-155 F-E / Euro 6e	Entry	49.783,65 41.835,00
CLA 250 4MATIC	Benziner 1.991 R4	8G-DCT	165+10 (224+14) 350	250 6,4	7,4-6,8 168-155 F-E / Euro 6e	Progressive Line	55.192,20 46.380,00

¹Angaben zur Nennleistung und zum Nenndrehmoment nach Verordnung (EG) Nr. 595/2009 in der gegenwärtig geltenden Fassung.

²Die angegebenen Werte wurden nach dem vorgeschriebenen Messverfahren WLTP (Worldwide harmonised Light-duty vehicles Test Procedures) ermittelt. Der Energieverbrauch und der CO₂-Ausstoß eines Pkw sind nicht nur von der effizienten Ausnutzung des Kraftstoffs bzw. des Energieträgers durch den Pkw, sondern auch vom Fahrstil und anderen nichttechnischen Faktoren abhängig.



Jetzt Wunschrate berechnen: www.mercedes-benz.de/ratenrechner

Der mobile Ratenrechner: QR-Code scannen und ganz bequem die Leasing- und Finanzierungsraten für Ihren Mercedes berechnen.

Modellvarianten und technische Daten - Coupé

	Motor Hubraum cm ³ Zylinder	Getriebe	Nennleistung ¹ kW (PS) Drehmoment ¹ Nm	Höchstgeschwindigkeit km/h Beschleunigung 0-100 km/h (s)	Energieverbrauch kombiniert ² (l/100 km) CO ₂ -Emissionen kombiniert ² (g/km) CO ₂ -Klasse / Emissionsklasse	Einstiegstyp	Serien- ausstattung
Mercedes-AMG CLA 35 4MATIC	Benziner 1.991 R4	AMG SPEEDSHIFT DCT 8G	225+10 (306+14) 400	250 4,9	8,5-8,1 193-185 G / Euro 6e	Advanced Plus	Preis Euro inkl. MwSt. exkl. MwSt. 65.461,90 55.010,00
Mercedes-AMG CLA 45 S 4MATIC+	Benziner 1.991 R4	AMG SPEEDSHIFT DCT 8G	310 (421) 500	270 4,1	9,0-8,9 205-201 G / Euro 6e	Premium	80.426,15 67.585,00

¹Angaben zur Nennleistung und zum Nenndrehmoment nach Verordnung (EG) Nr. 595/2009 in der gegenwärtig geltenden Fassung.

²Die angegebenen Werte wurden nach dem vorgeschriebenen Messverfahren WLTP (Worldwide harmonised Light-duty vehicles Test Procedures) ermittelt. Der Energieverbrauch und der CO₂-Ausstoß eines Pkw sind nicht nur von der effizienten Ausnutzung des Kraftstoffs bzw. des Energieträgers durch den Pkw, sondern auch vom Fahrstil und anderen nichttechnischen Faktoren abhängig.



Jetzt Wunschrate berechnen: www.mercedes-benz.de/ratenrechner

Der mobile Ratenrechner: QR-Code scannen und ganz bequem die Leasing- und Finanzierungsraten für Ihren Mercedes berechnen.

Modellvarianten und technische Daten - Coupé

	Motor Hubraum cm ³ Zylinder	Getriebe	Nennleistung ¹ kW (PS) Drehmoment ¹ Nm	Höchstgeschwindigkeit km/h Beschleunigung 0-100 km/h (s)	Energieverbrauch kombiniert ² (l/100 km) CO ₂ -Emissionen kombiniert ² (g/km) CO ₂ -Klasse / Emissionsklasse	Einstiegstyp	Serien- ausstattung Preis Euro inkl. MwSt. exkl. MwSt.
CLA 180 d	Diesel 1.950 R4	8G-DCT	85 (116) 280	205 10,0	5,5-5,1 145-132 E-D / Euro 6e	Entry	44.446,50 37.350,00
CLA 200 d	Diesel 1.950 R4	8G-DCT	110 (150) 320	226 8,5	5,4-4,9 142-129 E-D / Euro 6e	Entry	46.975,25 39.475,00
CLA 220 d	Diesel 1.950 R4	8G-DCT	140 (190) 400	244 7,3	5,5-5,0 143-130 E-D / Euro 6e	Entry	50.961,75 42.825,00

¹Angaben zur Nennleistung und zum Nenndrehmoment nach Verordnung (EG) Nr. 595/2009 in der gegenwärtig geltenden Fassung.

²Die angegebenen Werte wurden nach dem vorgeschriebenen Messverfahren WLTP (Worldwide harmonised Light-duty vehicles Test Procedures) ermittelt. Der Energieverbrauch und der CO₂-Ausstoß eines Pkw sind nicht nur von der effizienten Ausnutzung des Kraftstoffs bzw. des Energieträgers durch den Pkw, sondern auch vom Fahrstil und anderen nichttechnischen Faktoren abhängig.



Jetzt Wunschrate berechnen: www.mercedes-benz.de/ratenrechner

Der mobile Ratenrechner: QR-Code scannen und ganz bequem die Leasing- und Finanzierungsraten für Ihren Mercedes berechnen.

Modellvarianten und technische Daten - Coupé - Plug-in-Hybride

	Motor Hubraum cm ³ Zylinder	Getriebe	Nennleistung ¹ kW (PS) Drehmoment ¹ Nm Verbrennungs- motor	Nennleistung kW (PS) Drehmoment Nm E-Motor	Systemleistung kW (PS) Drehmoment Nm	Höchstgeschwindigkeit km/h Beschleunigung 0 - 100 km/h (s) Elektrischer Reichweitewert EAER ² km	Energieverbrauch gewichtet, kombiniert ² Stromverbrauch+Kraftstoffverbrauch (kWh/100 km+l/100 km) Kraftstoffverbrauch kombiniert bei entladener Batterie (l/100 km)	CO ₂ -Emissionen ² gewichtet, kombiniert / gesamt, kombiniert (g/km) CO ₂ -Klassen gewichtet, kombiniert / bei entladener Batterie Emissionsklasse	Einstiegstyp	Serien- ausstattung Preis Euro inkl. MwSt. exkl. MwSt.
CLA 250 e mit EQ Hybrid Technologie	Benzin 1.332 R4	8G-DCT	120 (163) 270	80 (109) 300	160 (218) 450	229 7,6 76-87	19,4-17,6+1,0-0,7 6,5-5,9	22-16 / 149-133 B/E-D Euro 6e	Entry	51.021,25 42.875,00

¹Angaben zur Nennleistung und zum Nenndrehmoment nach Verordnung (EG) Nr. 595/2009 in der gegenwärtig geltenden Fassung.

²Die angegebenen Werte wurden nach dem vorgeschriebenen Messverfahren WLTP (Worldwide harmonised Light-duty vehicles Test Procedures) ermittelt. Der Energieverbrauch und der CO₂-Ausstoß eines Pkw sind nicht nur von der effizienten Ausnutzung des Kraftstoffs bzw. des Energieträgers durch den Pkw, sondern auch vom Fahrstil und anderen nichttechnischen Faktoren abhängig.



Jetzt Wunschrate berechnen: www.mercedes-benz.de/ratenrechner

Der mobile Ratenrechner: QR-Code scannen und ganz bequem die Leasing- und Finanzierungsraten für Ihren Mercedes berechnen.

Modellvarianten und technische Daten - Shooting Brake

	Motor Hubraum cm ³ Zylinder	Getriebe	Nennleistung ¹ kW (PS) Drehmoment ¹ Nm	Höchstgeschwindigkeit km/h Beschleunigung 0-100 km/h (s)	Energieverbrauch kombiniert ² (l/100 km) CO ₂ -Emissionen kombiniert ² (g/km) CO ₂ -Klasse / Emissionsklasse	Einstiegstyp	Serien- ausstattung Preis Euro inkl. MwSt. exkl. MwSt.
CLA 180	Benziner 1.332 R4	7G-DCT	100+10 (136+14) 230	215 9,6	6,7-6,1 152-137 E/Euro 6e	Entry	42.893,55 36.045,00
CLA 200	Benziner 1.332 R4	7G-DCT	120+10 (163+14) 270	226 8,6	6,7-6,1 152-137 E/Euro 6e	Entry	45.541,30 38.270,00
CLA 250 4MATIC	Benziner 1.991 R4	8G-DCT	165+10 (224+14) 350	250 6,5	7,6-7,0 173-158 F/Euro 6e	Progressive Line	56.358,40 47.360,00

¹Angaben zur Nennleistung und zum Nenndrehmoment nach Verordnung (EG) Nr. 595/2009 in der gegenwärtig geltenden Fassung.

²Die angegebenen Werte wurden nach dem vorgeschriebenen Messverfahren WLTP (Worldwide harmonised Light-duty vehicles Test Procedures) ermittelt. Der Energieverbrauch und der CO₂-Ausstoß eines Pkw sind nicht nur von der effizienten Ausnutzung des Kraftstoffs bzw. des Energieträgers durch den Pkw, sondern auch vom Fahrstil und anderen nichttechnischen Faktoren abhängig.



Jetzt Wunschrate berechnen: www.mercedes-benz.de/ratenrechner

Der mobile Ratenrechner: QR-Code scannen und ganz bequem die Leasing- und Finanzierungsraten für Ihren Mercedes berechnen.

Modellvarianten und technische Daten - Shooting Brake

	Motor Hubraum cm ³ Zylinder	Getriebe	Nennleistung ¹ kW (PS) Drehmoment ¹ Nm	Höchstgeschwindigkeit km/h Beschleunigung 0-100 km/h (s)	Energieverbrauch kombiniert ² (l/100 km) CO ₂ -Emissionen kombiniert ² (g/km) CO ₂ -Klasse / Emissionsklasse	Einstiegstyp	Serien- ausstattung
Mercedes-AMG CLA 35 4MATIC	Benziner 1.991 R4	AMG SPEEDSHIFT DCT 8G	225+10 (306+14) 400	250 4,9	8,7-8,3 197-189 G / Euro 6e	Advanced Plus	Preis Euro inkl. MwSt. exkl. MwSt. 66.628,10 55.990,00
Mercedes-AMG CLA 45 S 4MATIC+	Benziner 1.991 R4	AMG SPEEDSHIFT DCT 8G	310 (421) 500	270 4,1	9,2-9,1 209-206 G / Euro 6e	Premium	81.592,35 68.565,00

¹Angaben zur Nennleistung und zum Nenndrehmoment nach Verordnung (EG) Nr. 595/2009 in der gegenwärtig geltenden Fassung.

²Die angegebenen Werte wurden nach dem vorgeschriebenen Messverfahren WLTP (Worldwide harmonised Light-duty vehicles Test Procedures) ermittelt. Der Energieverbrauch und der CO₂-Ausstoß eines Pkw sind nicht nur von der effizienten Ausnutzung des Kraftstoffs bzw. des Energieträgers durch den Pkw, sondern auch vom Fahrstil und anderen nichttechnischen Faktoren abhängig.



Jetzt Wunschrate berechnen: www.mercedes-benz.de/ratenrechner

Der mobile Ratenrechner: QR-Code scannen und ganz bequem die Leasing- und Finanzierungsraten für Ihren Mercedes berechnen.

Modellvarianten und technische Daten - Shooting Brake

	Motor Hubraum cm ³ Zylinder	Getriebe	Nennleistung ¹ kW (PS) Drehmoment ¹ Nm	Höchstgeschwindigkeit km/h Beschleunigung 0-100 km/h (s)	Energieverbrauch kombiniert ² (l/100 km) CO ₂ -Emissionen kombiniert ² (g/km) CO ₂ -Klasse / Emissionsklasse	Einstiegstyp	Serien- ausstattung
CLA 180 d	Diesel 1.950 R4	8G-DCT	85 (116) 280	203 10,1	5,7-5,2 149-135 E-D / Euro 6e	Entry	Preis Euro inkl. MwSt. exkl. MwSt. 45.184,30 37.970,00
CLA 200 d	Diesel 1.950 R4	8G-DCT	110 (150) 320	221 8,6	5,6-5,0 147-132 E-D / Euro 6e	Entry	47.713,05 40.095,00
CLA 220 d	Diesel 1.950 R4	8G-DCT	140 (190) 400	237 7,4	5,6-5,1 147-133 E-D / Euro 6e	Entry	51.699,55 43.445,00

¹Angaben zur Nennleistung und zum Nenndrehmoment nach Verordnung (EG) Nr. 595/2009 in der gegenwärtig geltenden Fassung.

²Die angegebenen Werte wurden nach dem vorgeschriebenen Messverfahren WLTP (Worldwide harmonised Light-duty vehicles Test Procedures) ermittelt. Der Energieverbrauch und der CO₂-Ausstoß eines Pkw sind nicht nur von der effizienten Ausnutzung des Kraftstoffs bzw. des Energieträgers durch den Pkw, sondern auch vom Fahrstil und anderen nichttechnischen Faktoren abhängig.



Jetzt Wunschrate berechnen: www.mercedes-benz.de/ratenrechner

Der mobile Ratenrechner: QR-Code scannen und ganz bequem die Leasing- und Finanzierungsraten für Ihren Mercedes berechnen.

Modellvarianten und technische Daten - Shooting Brake - Plug-in-Hybride

	Motor Hubraum cm ³ Zylinder	Getriebe	Nennleistung ¹ kW (PS) Drehmoment ¹ Nm Verbrennungs- motor	Nennleistung kW (PS) Drehmoment Nm E-Motor	Systemleistung kW (PS) Drehmoment Nm	Höchstgeschwindigkeit km/h Beschleunigung 0 - 100 km/h (s) Elektrischer Reichweitewert EAER ² km	Energieverbrauch gewichtet, kombiniert ² Stromverbrauch+Kraftstoffverbrauch (kWh/100 km+l/100 km) Kraftstoffverbrauch kombiniert bei entladener Batterie (l/100 km)	CO ₂ -Emissionen ² gewichtet, kombiniert / gesamt, kombiniert (g/km) CO ₂ -Klassen gewichtet, kombiniert / bei entladener Batterie Emissionsklasse	Einstiegstyp	Serien- ausstattung Preis Euro inkl. MwSt. exkl. MwSt.
CLA 250 e mit EQ Hybrid Technologie	Benzin 1.332 R4	8G-DCT	120 (163) 270	80 (109) 300	160 (218) 450	226 7,7 67-75	19,8-18,0 + 1,0-0,7 6,7-6,0	23-17 / 154-136 B/E Euro 6e	Entry	51.759,05 43.495,00

¹Angaben zur Nennleistung und zum Nenndrehmoment nach Verordnung (EG) Nr. 595/2009 in der gegenwärtig geltenden Fassung.

²Die angegebenen Werte wurden nach dem vorgeschriebenen Messverfahren WLTP (Worldwide harmonised Light-duty vehicles Test Procedures) ermittelt. Der Energieverbrauch und der CO₂-Ausstoß eines Pkw sind nicht nur von der effizienten Ausnutzung des Kraftstoffs bzw. des Energieträgers durch den Pkw, sondern auch vom Fahrstil und anderen nichttechnischen Faktoren abhängig.



Jetzt Wunschrate berechnen: www.mercedes-benz.de/ratenrechner

Der mobile Ratenrechner: QR-Code scannen und ganz bequem die Leasing- und Finanzierungsraten für Ihren Mercedes berechnen.





Entry

MBUX Navigation Premium
CENTRAL MEDIA DISPLAY
Rückfahrkamera



Entry Advanced

Park-Paket
Spiegel-Paket
EASY-PACK Heckklappe



Entry



Progressive Line Advanced

Progressive Line

Park-Paket
Spiegel-Paket
EASY-PACK Heckklappe



Entry Advanced



Progressive Line Advanced Plus

Progressive Line

KEYLESS-GO Komfort-Paket
Ambientebeleuchtung
Fingerabdruck Scanner



Advanced



AMG Line Advanced Plus

AMG Line

KEYLESS-GO Komfort-Paket
Ambientebeleuchtung
Fingerabdruck Scanner



Advanced



AMG Line Premium

AMG Line

MBUX Augmented Reality
für Navigation
Totwinkel-Assistent
Klimatisierungsautomatik
THERMOTRONIC



Advanced Plus



AMG Line Premium Plus

AMG Line

Panorama-Schiebedach
Head-up Display
Elektrisch verstellbare Sitze
mit Memory-Funktion



Premium

Ausstattungsübersicht

	Entry	Entry Advanced	Progressive Line Advanced	Progressive Line Advanced Plus	AMG Line Advanced Plus	AMG Line Premium	AMG Line Premium Plus
Rückfahrkamera	●						
Komfortsitze	●	●	●	●			
Multifunktions-Sportlenkrad in Leder	●	●	●	●			
Adaptiver Fernlicht-Assistent	●	●	●	●	●	●	
LED High Performance-Scheinwerfer	●	●	●	●	●	●	
CENTRAL MEDIA DISPLAY	●	●	●	●	●	●	●
Vorrüstung für digitale Schlüsselübergabe	●	●	●	●	●	●	●
Remote und Charging Services Plus ¹	●	●	●	●	●	●	●
Ablagefach in Mittelkonsole mit Rollo	●	●	●	●	●	●	●
USB-Paket Plus	●	●	●	●	●	●	●
Ladekabel für Wallbox und öffentliche Ladestation, 5m, glatt ¹	●	●	●	●	●	●	●
Komfortfahrwerk mit Tieferlegung ²	●	●	●	●	●	●	●
MBUX Navigation Premium	●	●	●	●	●	●	●
Sitzheizung für Fahrer und Beifahrer	●	●	●	●	●	●	●
TIREFIT	●	●	●	●	●	●	●
Remote Services	●	●	●	●	●	●	●
★ Park-Paket mit Rückfahrkamera		●	●	●	●	●	
4-Wege-Lordosenstütze		●	●	●	●	●	●
EASY-PACK Heckklappe ³		●	●	●	●	●	●
★ Spiegel-Paket		●	●	●	●	●	●

★ Diese Sonderausstattung ist für alle Typen optional wählbar.

¹Nur für CLA 250 e mit EQ Hybrid Technologie

²Nicht für CLA 250 e mit EQ Hybrid Technologie / Mercedes-AMG CLA 35 4MATIC / Mercedes-AMG CLA 45 S 4MATIC+

³Nur für Shooting Brake (X118)

Ausstattungsübersicht

	Entry	Entry Advanced	Progressive Line Advanced	Progressive Line Advanced Plus	AMG Line Advanced Plus	AMG Line Premium	AMG Line Premium Plus
★ Volldigitales Instrumenten-Display				●	●	●	●
Ambientebeleuchtung				●	●	●	●
Individualisierungs-Paket				●	●	●	●
KEYLESS-GO Komfort-Paket				●	●	●	●
Armlehne im Fond				●	●	●	●
★ Kabelloses Ladesystem für mobile Endgeräte vorn				●	●	●	●
Fingerabdruck Scanner				●	●	●	●
Sportbremsanlage					●	●	●
★ Advanced Soundsystem						●	●
AMG Einstiegsleisten mit "AMG" Schriftzug, beleuchtet und mit Wechselcover						●	●
★ Totwinkel-Assistent						●	●
★ Klimatisierungsautomatik THERMOTRONIC						●	●
★ Fahrersitz elektrisch einstellbar mit Memory-Funktion							●
★ Vordersitz rechts elektrisch verstellbar mit Memory-Funktion							●
★ Head-up Display							●
★ Umfeldbeleuchtung mit Projektion des Markenlogos							●
MBUX Interieur-Assistent							●
★ MULTIBEAM LED							●
★ Panorama-Schiebedach							●
★ Park-Paket mit 360°-Kamera							●

★ Diese Sonderausstattung ist für alle Typen optional wählbar.



Entry (PSA)

Serienausstattung

Exterieur

- LED High Performance-Scheinwerfer (632)
- Adaptiver Fernlicht-Assistent (608)
- Rückfahrkamera (218)
- 43,2 cm (17") Leichtmetallräder im 5-Doppelspeichen-Design (25R)

Interieur

- Ablagefach in Mittelkonsole mit Rollo (73B)
- Multifunktions-Sportlenkrad in Leder (L3E)
- CENTRAL MEDIA DISPLAY (859)
- Komfortsitze (7U2)
- Sitzheizung für Fahrer und Beifahrer (873)

Technik

- MBUX Navigation Premium (PBG)
- Vorrüstung für digitale Schlüsselübergabe (20U)
- USB-Paket Plus (72B)
- Remote und Charging Services Plus (38U)¹
- Ladekabel für Wallbox und öffentliche Ladestation, 5m, glatt (9B2)¹
- TIREFIT (B51)
- Remote Services (00U)²
- Komfortfahrwerk mit Tieferlegung (677)²



¹Nur für CLA 250 e mit EQ Hybrid Technologie

²Nicht für CLA 250 e mit EQ Hybrid Technologie

Entry

Entry Advanced

Räder

Polsterung

Übersicht der Lines



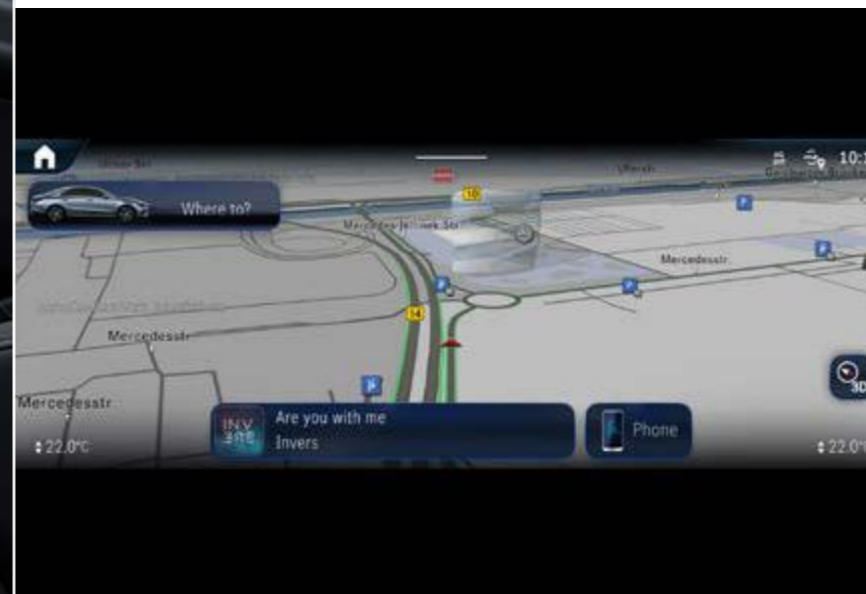
Entry Interieur mit Ledernachbildung ARTICO/Stoff Bertrix schwarz (311A)



Rückfahrkamera (218)



LED High Performance-Scheinwerfer (632)



MBUX Navigation Premium (PBG)



CENTRAL MEDIA DISPLAY (859)



Entry Advanced (PSD)

CLA Coupé

Preis
exkl. MwSt. 1.055,00 €

Preis
inkl. MwSt. 1.255,45 €

CLA Shooting Brake

Preis
exkl. MwSt. 1.385,00 €

Preis
inkl. MwSt. 1.648,15 €

Zusätzliche Sonderausstattung zu Entry:

- Spiegel-Paket (P49)
- Park-Paket mit Rückfahrkamera (P44)
- 4-Wege-Lordosenstütze (U22)
- EASY-PACK Heckklappe (890)¹



¹Nur für Shooting Brake (X118)



Entry Interieur mit Ledernachbildung ARTICO/Stoff Bertrix schwarz (311A)



Park-Paket mit Rückfahrkamera (P44)



Spiegel-Paket (P49)



4-Wege-Lordosenstütze (U22)



EASY-PACK Heckklappe (890)¹

¹Nur für Shooting Brake (X118)

[Entry](#)[Entry Advanced](#)[Räder](#)[Polsterung](#)[Übersicht der Lines](#)

Räder - 17"



43,2 cm (17") Leichtmetallräder im 5-Doppelspeichen-Design (25R)
Standard



43,2 cm (17") Leichtmetallräder im 5-Doppelspeichen-Design (R62)
Optional (0€)

[Entry](#)[Entry Advanced](#)[Räder](#)[Polsterung](#)[Übersicht der Lines](#)

Polsterung

ARTICO



Ledernachbildung ARTICO/Stoff Bertrix schwarz (311A)

Standard



Progressive Line Advanced (PSE)

CLA Coupé

Preis
exkl. MwSt. 2.255,00 €

Preis
inkl. MwSt. 2.683,45 €

CLA Shooting Brake¹

Preis
exkl. MwSt. 2.585,00 €

Preis
inkl. MwSt. 3.076,15 €

Zusätzliche Sonderausstattung zu Entry Advanced:

- Progressive Line (P59)
- Spiegel-Paket (P49)
- Park-Paket mit Rückfahrkamera (P44)
- 4-Wege-Lordosenstütze (U22)
- EASY-PACK Heckklappe (890)²
- 45,7 cm (18") Leichtmetallräder im 10-Speichen-Design (51R), aerodynamisch optimiert, schwarz lackiert und glanzgedreht



¹ Serienausstattung für CLA 250 4MATIC

² Nur für Shooting Brake (X118)

Progressive Line Advanced

Progressive Line Advanced Plus

Räder

Polsterung

Zierelemente

Übersicht der Lines



Progressive Line Interieur mit Ledernachbildung ARTICO/Stoff Bertrix sagegrey/schwarz (318A) und Zierelemente Carbonoptik dunkel (52H)



Park-Paket mit Rückfahrkamera (P44)



Spiegel-Paket (P49)



4-Wege-Lordosenstütze (U22)



EASY-PACK Heckklappe (890)¹

¹Nur für Shooting Brake (X118)



Progressive Line Advanced Plus (PSI)

CLA Coupé

Preis
exkl. MwSt. 3.630,00 €¹

Preis
inkl. MwSt. 4.319,70 €

CLA Shooting Brake

Preis
exkl. MwSt. 3.885,00 €²

Preis
inkl. MwSt. 4.623,15 €

Zusätzliche Sonderausstattung zu
Progressive Line Advanced:

- Ambientebeleuchtung (877)
- Volldigitales Instrumenten-Display (458)
- Kabelloses Ladesystem für mobile Endgeräte vorn (897)
- KEYLESS-GO Komfort-Paket (P17)
- Individualisierungs-Paket (2S0)
- Fingerabdruck Scanner (321)

¹ Für CLA 250 4MATIC: 1.375,00 € exkl. MwSt.

² Für CLA 250 4MATIC: 1.300,00 € exkl. MwSt.



Progressive Line Advanced

Progressive Line Advanced Plus

Räder

Polsterung

Zierelemente

Übersicht der Lines



Progressive Line Interieur mit Ledernachbildung ARTICO/Stoff Bertrix sagegrey/schwarz (318A) und Zierelemente Carbonoptik dunkel (52H)



Ambientebeleuchtung (877)



Volldigitales Instrumenten-Display (458)



KEYLESS-GO Komfort-Paket (P17)



Fingerabdruck Scanner (321)

[Progressive Line Advanced](#)[Progressive Line Advanced Plus](#)[Räder](#)[Polsterung](#)[Zierelemente](#)[Übersicht der Lines](#)

Räder - 17"/18"



45,7 cm (18") Leichtmetallräder im 10-Speichen-Design (51R)

Standard



43,2 cm (17") Leichtmetallräder
im 5-Doppelspeichen-Design (R62)

Optional (0€)



45,7 cm (18") Leichtmetallräder
im Vielspeichen-Design (04R)

Optional (0€)¹

¹ Nicht mit Night-Paket (P55)
Alle Preise sind exkl. MwSt.

Progressive Line Advanced

Progressive Line Advanced Plus

Räder

Polsterung

Zierelemente

Übersicht der Lines

Polsterung



Ledernachbildung ARTICO/Stoff Bertrix schwarz (311A)
Standard



Ledernachbildung ARTICO/Stoff Bertrix sagegrey/schwarz (318A)
Optional (100€)



Ledernachbildung ARTICO schwarz (101A)
Optional (145€)



Ledernachbildung ARTICO macchiato beige/schwarz (105A)
Optional (245€)



Ledernachbildung ARTICO schwarz (111A)
Optional (145€)¹



Ledernachbildung ARTICO sagegrey/schwarz (158A)
Optional (145€)¹



Leder schwarz (211A)
Optional (0€)²

¹ Nur mit Sportsitze (7U3), 300,00 € exkl. MwSt.

² Nur mit Leder-Paket (P34) inkl Sportsitze (7U3), 1.690,00 € exkl. MwSt.

Alle Preise sind exkl. MwSt.

[Progressive Line Advanced](#)[Progressive Line Advanced Plus](#)[Räder](#)[Polsterung](#)[Zierelemente](#)[Übersicht der Lines](#)

Zierelemente



Zierelemente Carbonoptik dunkel (52H)
Standard



Zierelemente Aluminium mit
Längsschliff hell (H44)
Optional (175€)



Zierelemente Holz Linde
schwarz offenporig (H15)
Optional (260€)



Zierelemente Holz Linde
braun offenporig (03H)
Optional (260€)



AMG Line Advanced Plus (PSJ)

CLA Coupé

Preis
exkl. MwSt. 5.050,00 €¹

Preis
inkl. MwSt. 6.009,50 €

CLA Shooting Brake

Preis
exkl. MwSt. 5.305,00 €²

Preis
inkl. MwSt. 6.312,95 €

Zusätzliche Sonderausstattung zu
Progressive Line Advanced:

- AMG Line (950)
- Ambientebeleuchtung (877)
- Volldigitales Instrumenten-Display (458)
- Kabelloses Ladesystem für mobile Endgeräte vorn (897)
- KEYLESS-GO Komfort-Paket (P17)
- Individualisierungs-Paket (250)
- Fingerabdruck Scanner (321)

¹ Für CLA 250 4MATIC: 2.795,00 € exkl. MwSt., CLA 250 e mit EQ Hybrid Technologie: 5.420,00 € exkl. MwSt.

² Für CLA 250 4MATIC: 2.720,00 € exkl. MwSt., CLA 250 e mit EQ Hybrid Technologie: 5.675,00 € exkl. MwSt.



[AMG Line Advanced Plus](#)[AMG Line Premium](#)[AMG Line Premium Plus](#)[Räder](#)[Polsterung](#)[Zierelemente](#)[Übersicht der Lines](#)

AMG Line Interieur mit Ledernachbildung ARTICO/Mikrofaser MICROCUT schwarz (651A) und MICROCUT Zierelement



Ambientebeleuchtung (877)



Volldigitales Instrumenten-Display (458)



KEYLESS-GO Komfort-Paket (P17)



Fingerabdruck Scanner (321)



AMG Line Premium (PSN)

CLA Coupé

Preis
exkl. MwSt. 6.275,00 €¹

Preis
inkl. MwSt. 7.467,25 €

CLA Shooting Brake

Preis
exkl. MwSt. 6.530,00 €²

Preis
inkl. MwSt. 7.770,70 €

Zusätzliche Sonderausstattung zu
AMG Line Advanced Plus:

- Klimatisierungsautomatik THERMOTRONIC (581)
- Totwinkel-Assistent (234)
- AMG Einstiegsleisten mit "AMG" Schriftzug, beleuchtet und mit Wechselcover (U45)
- Advanced Soundsystem (853)
- Vorrüstung für MBUX Entertainment (22U)



¹ Für CLA 250 4MATIC: 4.020,00 € exkl. MwSt., CLA 250 e mit EQ Hybrid Technologie: 6.645,00 € exkl. MwSt.

² Für CLA 250 4MATIC: 3.945,00 € exkl. MwSt., CLA 250 e mit EQ Hybrid Technologie: 6.900,00 € exkl. MwSt.

[AMG Line Advanced Plus](#)[AMG Line Premium](#)[AMG Line Premium Plus](#)[Räder](#)[Polsterung](#)[Zierelemente](#)[Übersicht der Lines](#)

AMG Line Interieur mit Ledernachbildung ARTICO/Mikrofaser MICROCUT schwarz (651A) und MICROCUT Zierelement



Klimatisierungsautomatik THERMOTRONIC (581)



Totwinkel-Assistent (234)



Advanced Soundsystem (853)



AMG Line Premium Plus (PSQ)

CLA Coupé

Preis
exkl. MwSt. 9.470,00 €¹

Preis
inkl. MwSt. 11.269,30 €

CLA Shooting Brake

Preis
exkl. MwSt. 9.725,00 €²

Preis
inkl. MwSt. 11.572,75 €

Zusätzliche Sonderausstattung zu
AMG Line Premium:

- Head-up Display (463)
- MBUX Interieur-Assistent (77B)
- MULTIBEAM LED (642)
- Park-Paket mit 360°-Kamera (P47)
- Fahrersitz elektrisch einstellbar mit Memory-Funktion (275)
- Vordersitz rechts elektrisch verstellbar mit Memory-Funktion (242)
- Panorama-Schiebedach (413)
- Umfeldbeleuchtung mit Projektion des Markenlogos (586)



¹ Für CLA 250 4MATIC: 7.215,00 € exkl. MwSt., CLA 250 e mit EQ Hybrid Technologie: 10.095,00 € exkl. MwSt.

² Für CLA 250 4MATIC: 7.140,00 € exkl. MwSt., CLA 250 e mit EQ Hybrid Technologie: 10.095,00 € exkl. MwSt.

[AMG Line Advanced Plus](#)[AMG Line Premium](#)[AMG Line Premium Plus](#)[Räder](#)[Polsterung](#)[Zierelemente](#)[Übersicht der Lines](#)

AMG Line Interieur mit Ledernachbildung ARTICO/Mikrofaser MICROCUT bahiabraun/schwarz (654A) und Zierelemente Holz Linde schwarz offenporig (H15)



Head-up Display (463)



Fahrsitz elektrisch einstellbar mit Memory-Funktion (275)



Panorama-Schiebedach (413)



Park-Paket mit 360°-Kamera (P47)

AMG Line Advanced Plus

AMG Line Premium

AMG Line Premium Plus

Räder

Polsterung

Zierelemente

Übersicht der Lines

Räder - 18"/19"



45,7 cm (18") AMG Leichtmetallräder im 5-Doppelspeichen-Design (RQS)
Standard¹

¹ Nicht mit Night-Paket (P55)

² Nur mit Night-Paket (P55)

Alle Preise sind exkl. MwSt.



45,7 cm (18") AMG Leichtmetallräder
im 5-Doppelspeichen-Design (RQT)
Optional (200€)²



48,3 cm (19") AMG Leichtmetall-
räder im Vielspeichen-Design (RVZ)
Optional (600€)¹



48,3 cm (19") AMG Leichtmetall-
räder im Vielspeichen-Design (RUH)
Optional (750€)²

AMG Line Advanced Plus

AMG Line Premium

AMG Line Premium Plus

Räder

Polsterung

Zierelemente

Übersicht der Lines

Polsterung



Ledernachbildung ARTICO/Mikrofaser MICROCUT schwarz (651A)
Standard



Ledernachbildung ARTICO
sagegrey/schwarz (158A)
Optional (0€)



Ledernachbildung ARTICO/
Mikrofaser MICROCUT
bahiabraun/schwarz (654A)
Optional (100€)²



Leder zweifarbig
red pepper/schwarz (277A)
Optional (100€)¹



Leder zweifarbig
titangrau pearl/schwarz (258A)
Optional (100€)¹



Leder schwarz (211A)
Optional (0€)¹

¹ Nur mit AMG Leder-Paket (P39), 1.150,00 € exkl. MwSt.
Alle Preise sind exkl. MwSt.

AMG Line Advanced Plus

AMG Line Premium

AMG Line Premium Plus

Räder

Polsterung

Zierelemente

Übersicht der Lines

Zierelemente



MICROCUT schwarz
Standard¹



MICROCUT
bahiabrown
Optional (0€)²



Zierelemente Aluminium
mit Längsschliff hell (H44)
Optional (175€)



Zierelemente Holz Linde
schwarz offenporig (H15)
Optional (260€)



Zierelemente Holz Linde
braun offenporig (03H)
Optional (260€)

¹ Nur mit Ledernachbildung ARTICO/Mikrofaser MICROCUT schwarz (651A)

² Nur mit Ledernachbildung ARTICO/Mikrofaser MICROCUT bahiabrown/schwarz (654A)

Alle Preise sind exkl. MwSt.

Übersicht der Lines

	Entry	Progressive Line	AMG Line
Exterieur			
Motorhaube mit Powerdomes	●	●	●
AMG Styling bestehend aus AMG Frontschürze mit Frontsplitter in Chrom, AMG Seitenschweller in Wagenfarbe und AMG Heckschürze mit sichtbare Auspuffendrohre und Chromleisten			●
Kühlerverkleidung mit Mercedes-Benz Pattern in Schwarz hochglänzend mit zentralem Mercedes Stern sowie Einzellamelle in Grau matt mit Einleger in Chrom	●	●	
Kühlerverkleidung mit Mercedes-Benz Pattern in Chrom mit zentralem Mercedes Stern sowie Einzellamelle mit Einleger in Chrom			●
Seitenschwellerverkleidung in Wagenfarbe		●	●
Frontschürze mit Zierelement in Silber	●		
Frontschürze mit Zierelement in Chrom		●	
Bordkanten- und Fensterlinienzierstab in Chrom	●	●	
Bordkanten- und Fensterlinienzierstäbe in Hochglanzchrom			●
Heckschürze mit unterem Teil schwarz genarbt	●		
Heckschürze mit unterem Teil schwarz genarbt, Endrohre und Blenden in Chrom		●	
AMG Heckschürze mit sichtbarer Endrohrblende und Chromzierelement			●
43,2 cm (17") Leichtmetallräder im 5-Doppelspeichen-Design (25R), aerodynamisch optimiert, schwarz lackiert und glanzgedreht	●		
45,7 cm (18") Leichtmetallräder im 10-Speichen-Design (51R), aerodynamisch optimiert, schwarz lackiert und glanzgedreht		●	
45,7 cm (18") AMG Leichtmetallräder im 5-Doppelspeichen-Design (RQS), aerodynamisch optimiert, tremolitgrau lackiert und glanzgedreht			●
LED High Performance-Scheinwerfer inkl. Adaptiver Fernlicht-Assistent	●	●	●

Übersicht der Lines

Interieur	Entry	Progressive Line	AMG Line
Komfortsitze	●	●	
Sportsitze mit Integralkopfstütze			●
Sitzbezüge in Ledernachbildung ARTICO/Stoff Bertrix schwarz	●	●	
Ledernachbildung ARTICO/Mikrofaser MICROCUT schwarz mit Kontrastziernähten in Rot			●
Gepäcknetz an Fahrer- und Beifahrerlehne	●	●	●
Sitzlehnen im Fond klappbar im Verhältnis 40/20/40	●	●	
Sitzkomfort-Paket mit manueller 8-Wege-Sitzverstellung für Fahrer und Beifahrer	●	●	●
Multifunktions-Sportlenkrad in Leder inklusive Touch-Bedienfeldern links und rechts, Lenkradschaltpaddles	●	●	
AMG Performance Lenkrad in Leder Nappa/Mikrofaser MICROCUT, unten abgeflacht, im Griffbereich perforiert, mit Touch-Bedienfeldern links und rechts sowie Lenkradschaltpaddles aus Aluminium und AMG Lenkradtasten			●
Zierelemente Carbonoptik dunkel		●	
Zierelemente Mikrofaser MICROCUT			●
Media-Display mit 10,25"-Bildschirmdiagonale	●	●	●
Fußmatten Velours	●	●	
AMG Fußmatten			●
Einstiegsleisten mit „Mercedes-Benz“ Schriftzug	●	●	●
Innenhimmel Stoff kristallgrau	●		
Innenhimmel Stoff schwarz		●	●
Luftaustrittsdüsen in Schwarz mit Außenring in Silberchrom	●	●	●
AMG Sportpedalanlage aus gebürstetem Edelstahl mit schwarzen Gumminoppen			●
Licht- und Sicht-Paket	●	●	●
Sportlicher Motorsound (nicht für CLA 180, CLA 180 d und CLA 250 e mit EQ Hybrid Technologie)			●





Technik.

Der Mercedes-AMG CLA 35 wird entsprechend der Serienmodelle mit einem 48-Volt-Teilbordnetz und riemengetriebenen Starter-Generator (RSG) ausgestattet und erreicht eine Leistung von 225 kW/306 PS bei einem maximalen Drehmoment von 400 Nm.

Als Mild-Hybrid unterstützt der RSG die Agilität durch 10 kW mehr Leistung beim Start. Darüber hinaus ist nun ein AMG SPEEDSHIFT DCT 8-Gang-Getriebe an Bord und der neue Bugkühler erleichtert das Temperaturmanagement im Grenzbereich.

Interieur.

Ein echter Athlet – auch im Interieur: Skulpturale Integralsitze und das AMG Performance Lenkrad stehen stellvertretend für den sportlichen Anspruch des CLA 45 S 4MATIC+. Ein Highlight sind die AMG Lenkradtasten. Sie erinnern in Form und Funktion an Komponenten aus dem Motorsport und unterstreichen die Rennwagen-Atmosphäre im Cockpit.



Ausstattungsübersicht.



Der Mercedes-AMG CLA 35 4MATIC erhält serienmäßig das Advanced Plus Paket und das Premium oder Premium Plus Paket können optional gewählt werden. Der Mercedes-AMG CLA 45 S 4MATIC+ erhält serienmäßig das Premium Paket und es kann optional das Premium Plus Paket gewählt werden.

Mercedes-AMG CLA 45 S 4MATIC+

PSJ | Advanced Plus

- 2S0** Individualisierungs-Paket
- P17** KEYLESS-GO Komfort-Paket
- 877** Ambientebeleuchtung
- 897** Kabelloses Ladesystem für mobile Endgeräte vorn
- 458** Volldigitales Instrumenten-Display
- L6J** AMG Performance Lenkrad in Leder Nappa
- U88** AMG Lenkradtasten

PSN | Premium

+ Advanced Plus

- 581** Klimatisierungsautomatik THERMOTRONIC *
- 234** Totwinkel-Assistent *
- U45** AMG Einstiegsleisten mit „AMG“ Schriftzug, beleuchtet und mit Wechselcover
- U19** MBUX Augmented Reality für Navigation
- 853** Advanced Soundsystem *
- 22U** Vorrüstung für MBUX Entertainment

PSQ | Premium Plus

+ Premium

- 463** Head-up Display *
- 77B** MBUX Interieur-Assistent
- 642** MULTIBEAM LED *
- P47** Park-Paket mit 360°-Kamera *
- 275** Fahrersitz elektrisch einstellbar mit Memory-Funktion *
- 242** Vordersitz rechts elektrisch verstellbar mit Memory-Funktion *
- 413** Panorama-Schiebedach *
- 586** Umfeldbeleuchtung mit Projektion des Markenlogos *

Mercedes-AMG CLA 35 4MATIC

Serienausstattung

73B Ablagefach in Mittelkonsole mit Rollo

* Diese Ausstattung ist für alle Typen optional wählbar

¹ Nur für Shooting Brake (X118)

² Für Mercedes-AMG CLA 35 4MATIC

³ Für Mercedes-AMG CLA 45 S 4MATIC+

20U Vorrüstung für digitale Schlüsselübergabe

859 CENTRAL MEDIA DISPLAY

72B USB-Paket Plus

PBG MBUX Navigation Premium

B51 TIREFIT

873 Sitzheizung für Fahrer und Beifahrer

P49 Spiegel-Paket

P44 Park-Paket mit Rückfahrkamera

U22 4-Wege-Lordosenstütze

890 EASY-PACK Heckklappe¹

632 LED High Performance-Scheinwerfer

608 Adaptiver Fernlicht-Assistent

00U Remote Services

400 Armlehne im Fond

321 Fingerabdruck Scanner



Advanced Plus (PSJ)¹

Serienausstattung

- Ambientebeleuchtung (877)
- Individualisierungs-Paket (2S0)
- Volldigitales Instrumenten-Display (458)
- Kabelloses Ladesystem für mobile Endgeräte vorn (897)
- KEYLESS-GO Komfort-Paket (P17)
- AMG Performance Lenkrad in Leder Nappa (L6J)
- AMG Lenkradtasten (U88)

¹ Serienausstattung für CLA 35 4MATIC Coupé und Shooting Brake

Advanced Plus

Premium

Premium Plus

Räder

Polsterung

Zierelemente



Der neue Mercedes-AMG CLA 35 4MATIC Shooting Brake in polarweiß



Volldigitales Instrumenten-Display (458)



Ambientebeleuchtung (877)



KEYLESS-GO Komfort-Paket (P17)



Kabelloses Ladesystem für mobile Endgeräte vorn (897)



Premium (PSN)¹

Preis

exkl. MwSt.

1.555,00 €

Preis

inkl. MwSt.

1.850,45 €

Zusätzliche Sonderausstattung zu
Advanced Plus:

- Klimatisierungsautomatik THERMOTRONIC (581)
- Totwinkel-Assistent (234)
- AMG Einstiegsleisten mit "AMG" Schriftzug, beleuchtet und mit Wechselcover (U45)
- MBUX Augmented Reality für Navigation (U19)
- Advanced Soundsystem (853)²
- Burmester® Surround-Soundsystem (810)³
- Vorrüstung für MBUX Entertainment (22U)

¹ Serienausstattung für CLA 45 S 4MATIC+ Coupé und Shooting Brake

² Für CLA 35 4MATIC Coupé und Shooting Brake

³ Für CLA 45 S 4MATIC+ Coupé und Shooting Brake

Advanced Plus

Premium

Premium Plus

Räder

Polsterung

Zierelemente



Das neue Mercedes-AMG CLA 45 S 4MATIC+ Coupé in polarweiß



Burmester® Surround-Soundsystem (810)¹



MBUX Augmented Reality für Navigation (U19)



Klimatisierungsautomatik THERMOTRONIC (581)



Totwinkel-Assistent (234)

¹ Nur für CLA 45 S 4MATIC+



Premium Plus (PSQ)

CLA 35 4MATIC Coupé und Shooting Brake

Preis
exkl. MwSt. 4.745,00 €

Preis
inkl. MwSt. 5.646,55 €

CLA 45 S 4MATIC+ Coupé und Shooting Brake

Preis
exkl. MwSt. 3.190,00 €

Preis
inkl. MwSt. 3.796,10 €

Zusätzliche Sonderausstattung zu
Premium:

- Head-up Display (463)
- MBUX Interieur-Assistent (77B)
- MULTIBEAM LED (642)
- Park-Paket mit 360°-Kamera (P47)
- Fahrersitz elektrisch einstellbar mit Memory-Funktion (275)
- Vordersitz rechts elektrisch verstellbar mit Memory-Funktion (242)
- Panorama-Schiebedach (413)
- Umfeldbeleuchtung mit Projektion des Markenlogos (586)



Der neue Mercedes-AMG CLA 45 S 4MATIC+ Shooting Brake in kosmossschwarz



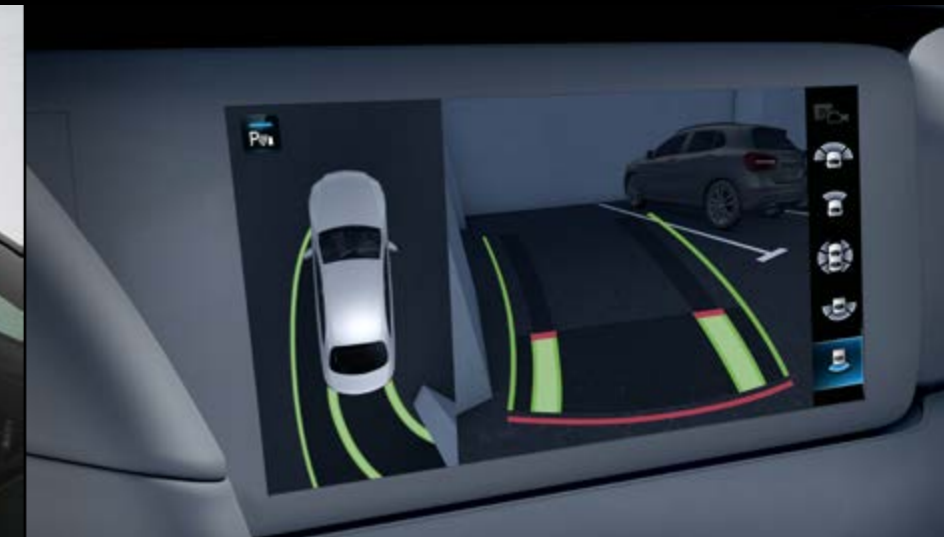
Head-up Display (463)



Fahrersitz elektrisch einstellbar mit Memory-Funktion (275)



Panorama-Schiebedach (413)



Park-Paket mit 360°-Kamera (P47)

Advanced Plus

Premium

Premium Plus

Räder

Polsterung

Zierelemente



Räder - 18"/19" (Mercedes-AMG CLA 35 4MATIC)



45,7 cm (18") AMG Leichtmetallräder im 10-Speichen-Design (RQQ)
Standard



48,3 cm (19") AMG
Leichtmetallräder im
5-Doppelspeichen-Design (RRG)
Optional (800€)



48,3 cm (19") AMG
Leichtmetallräder im
5-Doppelspeichen-Design (RTJ)
Optional (800€)



48,3 cm (19") AMG
Leichtmetallräder im
5-Doppelspeichen-Design (RTI)
Optional (450€)

Advanced Plus

Premium

Premium Plus

Räder

Polsterung

Zierelemente



Räder - 18"/19" (Mercedes-AMG CLA 45 S 4MATIC+)



48,3 cm (19") AMG Leichtmetallräder im 5-Doppelspeichen-Design (RRG)
Standard



45,7 cm (18") AMG
Leichtmetallräder im
10-Speichen-Design (RUX)
Optional (0€)



48,3 cm (19") AMG
Leichtmetallräder im
5-Doppelspeichen-Design (RTJ)
Optional (0€)



48,3 cm (19") AMG
Schmiederäder im
Kreuzspeichen-Design (RSZ)
Optional (1.750€)

Advanced Plus

Premium

Premium Plus

Räder

Polsterung

Zierelemente



Polsterung (Mercedes-AMG CLA 35 4MATIC)



Ledernachbildung ARTICO/Mikrofaser MICROCUT schwarz (651A)
Standard



Ledernachbildung ARTICO
sagegrey/schwarz (158A)
Optional (0€)



Ledernachbildung ARTICO/
Mikrofaser MICROCUT bahiabraun/
schwarz (654A) **Optional (100€)**



Leder schwarz (211A)
Optional (0€)¹



Leder zweifarbig
titangrau pearl/schwarz (258A)
Optional (100€)¹



Leder zweifarbig
red pepper/schwarz (277A)
Optional (100€)¹

¹ Nur mit AMG Leder-Paket (P39), 1.150,00 € exkl. MwSt.
Alle Preise sind exkl. MwSt.

Advanced Plus

Premium

Premium Plus

Räder

Polsterung

Zierelemente



Polsterung (Mercedes-AMG CLA 45 S 4MATIC+)



ARTICO man-made leather/
MICROCUT microfibre AMG
black (671A) **Standard**



Ledernachbildung ARTICO
sagegrey/schwarz (158A)
Optional (145€)



Ledernachbildung ARTICO/
Mikrofaser MICROCUT bahiabraun/
schwarz (654A) **Optional (100€)**



Ledernachbildung ARTICO/
Mikrofaser MICROCUT
schwarz (651A) **Optional (0€)**



Leder schwarz (211A)
Optional (0€)¹



Leder zweifarbig
titangrau pearl/schwarz (258A)
Optional (100€)¹



Leder zweifarbig
red pepper/schwarz (277A)
Optional (100€)¹



Leder zweifarbig
titangrau pearl/schwarz (259A)
Optional (100€)¹

¹ Nur mit AMG Leder-Paket (P39), 1.150,00 € exkl. MwSt.
Alle Preise sind exkl. MwSt.

Advanced Plus

Premium

Premium Plus

Räder

Polsterung

Zierelemente

Zierelemente



MICROCUT black
Standard¹



MICROCUT bahiabraun
Optional (0€)²



Aluminium AMG Design trim
elements in black/silver (H95)
Optional (175€)



Zierelemente Holz Linde
schwarz offenporig (H15)
Optional (260€)



Zierelemente Aluminium
mit Längsschliff hell (H44)
Optional (175€)



Zierelemente Holz Linde
braun offenporig (03H)
Optional (260€)

¹ Nur mit Ledernachbildung ARTICO / Mikrofaser MICROCUT schwarz (651A)

² Nur mit Ledernachbildung ARTICO / Mikrofaser MICROCUT bahiabraun/schwarz (654A)

Alle Preise sind exkl. MwSt.

AMG Night-Paket (P60)

Preis
exkl. MwSt.

750,00 €

Preis
inkl. MwSt.

892,50 €

- 1 Außenspiegelgehäuse in Hochglanzschwarz.
- 2 Wärmedämmend dunkel getöntes Glas ab der B-Säule.
- 3 AMG Seitenschwellerverkleidungen mit Einleger in Hochglanzschwarz. Bordkantenzierstab und Fensterlinienzierstab in Hochglanzschwarz.
- 4 Endrohrblenden schwarz verchromt.
- 5 Frontsplitter in Hochglanzschwarz.



AMG Night-Paket II (PAZ)

Preis
exkl. MwSt.

400,00 €

Preis
inkl. MwSt.

476,00 €

- 1 AMG spezifische Kühlerverkleidung, abgedunkelt (5U6) mit vertikalen Streben in Schwarzchrom.
- 2 Typkennzeichen auf Heckdeckel und Kotflügeln in Schwarzchrom (7U8).
- 3 Mercedes Stern am Heck in Schwarzchrom.



AMG Aerodynamik-Paket (B26)

Preis
exkl. MwSt.

1.350,00 €

Preis
inkl. MwSt.

1.606,50 €

- 1 Vergrößerte AMG Abrisskante in Hochglanzschwarz auf dem Kofferraumdeckel.
- 2 Frontschürze mit vergrößertem Frontsplitter und Zusatz-Flics in Hochglanzschwarz.
- 3 Diffusor Blade in Hochglanzschwarz.
- 4 Seitliche Strömungsabrisskanten um die optischen Luftauslässe der Heckschürze in Hochglanzschwarz.



1



2



3



4

AMG Aerodynamik-Paket Plus (PAA)¹

Preis

exkl. MwSt.

2.300,00 €

Preis

inkl. MwSt.

2.737,00 €

- 1** Feststehender Heckflügel in Hochglanzschwarz auf dem Kofferraumdeckel.
- 2** Frontschürze mit vergrößertem Frontsplitter und Zusatz-Flics in Hochglanzschwarz.
- 3** Diffusor Blade in Hochglanzschwarz.
- 4** Seitliche Strömungsabrisskanten um die optischen Luftauslässe der Heckschürze in Hochglanzschwarz.

¹ Nur für CLA Coupé

1



2



3



4



Night-Paket (P55) (Progressive Line)

Preis
exkl. MwSt.

450,00 €

Preis
inkl. MwSt.

535,50 €

- 1 Außenspiegelgehäuse in Schwarz hochglänzend.
- 2 AMG Heckschürze mit Zierelement in Schwarz hochglänzend.
- 3 Wärmedämmend dunkel getöntes Glas (840) ab der B-Säule. Bordkanten- sowie Fensterlinienzierstab in Schwarz hochglänzend.
- 4 Frontschürze mit Zierelement in Schwarz hochglänzend.



1



2



3



4



Night-Paket (P55) (AMG Line)

Preis
exkl. MwSt.

450,00 €

Preis
inkl. MwSt.

535,50 €

- 1 45,7 cm (18") AMG Leichtmetallräder im 5-Doppelspeichen-Design, aerodynamisch optimiert, schwarz lackiert und glanzgedreht (RQT) oder optional 48,3 cm (19") AMG Leichtmetallräder im Vielspeichen-Design (RUH).
- 2 AMG Heckschürze mit Zierelement in Schwarz hochglänzend.
- 3 Bordkantenzierstab und Fensterlinienzierstab in Hochglanzschwarz. Wärmedämmend dunkel getöntes Glas ab der B-Säule.
- 4 Frontschürze mit Zierelement in Schwarz hochglänzend.



1



2



3



4



Lacke



nachtschwarz uni (696U) - **Standard**



polarweiß uni (149U) - **Optional (275€)**



hyperblau metallic (888U) - **Optional (750€)**



kosmoschwarz metallic (191U) - **Optional (750€)**



mountaingrau metallic (787U) - **Optional (750€)**



hightechsilber metallic (922U) - **Optional (750€)**



spektralblau metallic (970U) - **Optional (750€)**



MANUFAKTUR patagonienrot metallic (993U)
Optional (1.000€)



MANUFAKTUR mountaingrau magno (662U)
Optional (2.200€)

Lines und Pakete

CODE	AUSSTATTUNGEN	Preis € exkl. MwSt.	Preis € inkl. MwSt.	Diesel			Hybrid	Benziner					
				CLA 180 d	CLA 200 d	CLA 220 d	CLA 250 e mit EQ Hybrid Technologie	CLA 180	CLA 200	CLA 220 4MATIC (nur Coupé)	CLA 250 4MATIC	Mercedes-AMG CLA 35 4MATIC	Mercedes-AMG CLA 45 S 4MATIC+
PSA	Entry Enthält: Ablagefach in Mittelkonsole mit Rollo (73B), LED High Performance-Scheinwerfer (632), Adaptiver Fernlicht-Assistent (608), Rückfahrkamera (218), Multifunktions-Sportlenkrad in Leder (L3E), Vorrüstung für digitale Schlüsselübergabe (20U), CENTRAL MEDIA DISPLAY (859), Komfortsitze (7U2), Remote und Charging Services Plus (38U) ¹ , USB-Paket Plus (72B), Ladekabel für Wallbox und öffentliche Ladestation, 5m, glatt (9B2) ¹ , Komfortfahrwerk mit Tieferlegung (677) ² , MBUX Navigation Premium (PBG), Sitzheizung für Fahrer und Beifahrer (873), TIREFIT (B51) und Remote Services (00U) ³	0,00	0,00	S	S	S	S	S	S	S	-	-	-
PSD	Entry Advanced Enthält: Entry (PSA), 4-Wege-Lordosenstütze (U22), Spiegel-Paket (P49), Park-Paket mit Rückfahrkamera (P44) und EASY-PACK Heckklappe (890) ⁴ Für CLA Coupé Für CLA Shooting Brake	1.055,00 1.385,00	1.255,45 1.648,15	●	●	●	●	●	●	●	-	-	-
PSE	Progressive Line Advanced Enthält: Entry Advanced (PSD) und Progressive Line (P59) Für CLA Coupé Für CLA Shooting Brake	2.255,00 2.585,00	2.683,45 3.076,15	●	●	●	●	●	●	●	S	-	-

¹ Nur für CLA 250 e mit EQ Hybrid Technologie

² Nicht für Mercedes-AMG CLA 35 4MATIC/Mercedes-AMG CLA 45 S 4MATIC+

³ Nicht für CLA 250 e mit EQ Hybrid Technologie

⁴ Nur für Shooting Brake (X118)

Lines und Pakete

CODE	AUSSTATTUNGEN	Preis € exkl. MwSt.	Preis € inkl. MwSt.	Diesel			Hybrid	Benziner						
				CLA 180 d	CLA 200 d	CLA 220 d	CLA 250 e mit EQ Hybrid mit Technologie	CLA 180	CLA 200	CLA 220 4MATIC (nur Coupé)	CLA 250 4MATIC	Mercedes-AMG CLA 35 4MATIC	Mercedes-AMG CLA 45 S 4MATIC+	
PSI	Progressive Line Advanced Plus													
	Enthält: Progressive Line Advanced (PSE), Individualisierungs-Paket (2S0), KEYLESS-GO Komfort-Paket (P17), Armlehne im Fond (400), Ambientebeleuchtung (877), Kabelloses Ladesystem für mobile Endgeräte vorn (897), Volldigitales Instrumenten-Display (458) und Fingerabdruck Scanner (321)													
	Für CLA Coupé	3.630,00	4.319,70	●	●	●	●	●	●	●	-	-	-	-
		1.375,00	1.636,25	-	-	-	-	-	-	-	●	-	-	-
PSJ	AMG Line Advanced Plus													
	Enthält: Advanced, Ambientebeleuchtung (877), Volldigitales Instrumenten-Display (458), Kabelloses Ladesystem für mobile Endgeräte vorn (897), Armlehne im Fond (400), KEYLESS-GO (889/P17), AMG Line (950), Sportbremsanlage (U28) und Fingerabdruck Scanner (321)													
	Für CLA Coupé	5.050,00	6.009,50	●	●	●	-	●	●	●	-	S	-	-
		5.420,00	6.449,80	-	-	-	●	-	-	-	-	-	-	-
PSJ		2.795,00	3.326,05	-	-	-	-	-	-	-	●	-	-	-
	Für CLA Shooting Brake	5.305,00	6.312,95	●	●	●	-	●	●	●	-	S	-	-
		5.675,00	6.753,25	-	-	-	●	-	-	-	-	-	-	-
		2.720,00	3.236,80	-	-	-	-	-	-	-	●	-	-	-

Lines und Pakete

CODE	AUSSTATTUNGEN	Preis € exkl. MwSt.	Preis € inkl. MwSt.	Diesel			Hybrid	Benziner						
				CLA 180 d	CLA 200 d	CLA 220 d	CLA 250 e mit EQ Hybrid mit Technologie	CLA 180	CLA 200	CLA 220 4MATIC (nur Coupé)	CLA 250 4MATIC	Mercedes-AMG CLA 35 4MATIC	Mercedes-AMG CLA 45 S 4MATIC+	
PSN	AMG Line Premium	1.555,00	1.850,45	-	-	-	-	-	-	-	-	●	S	
	Enthält: AMG Line Advanced Plus (PSJ), Totwinkel-Assistent (234), AMG Einstiegsleisten mit "AMG" Schriftzug, beleuchtet und mit Wechselcover (U45), MBUX Augmented Reality für Navigation (U19) ¹ , Advanced Soundsystem (853) und Klimatisierungsautomatik THERMOTRONIC (581)													
	Für CLA Coupé	6.275,00	7.467,25	●	●	●	-	●	●	●	-	-	-	
		6.645,00	7.907,55	-	-	-	●	-	-	-	-	-	-	
		4.020,00	4.783,80	-	-	-	-	-	-	-	●	-	-	
	Für CLA Shooting Brake	6.530,00	7.770,70	●	●	●	-	●	●	●	-	-	-	
		6.900,00	8.211,00	-	-	-	●	-	-	-	-	-	-	
	3.945,00	4.694,55	-	-	-	-	-	-	-	●	-	-		
PSQ	AMG Line Premium Plus	4.745,00	5.646,55	-	-	-	-	-	-	-	-	●	-	
	Enthält: AMG Line Premium (PSN), MULTIBEAM LED (642), Head-up Display (463), MBUX Interieur-Assistent (77B), Park-Paket mit 360°-Kamera (P47), Fahrersitz elektrisch einstellbar mit Memory-Funktion (275), Vordersitz rechts elektrisch verstellbar mit Memory-Funktion (242), Panorama-Schiebedach (413) und Umfeldbeleuchtung mit Projektion des Markenlogos (586)	3.190,00	3.796,10	-	-	-	-	-	-	-	-	-	-	●
	Für CLA Coupé	9.470,00	11.269,30	●	●	●	-	●	●	●	-	-	-	
		10.095,00	12.013,05	-	-	-	●	-	-	-	-	-	-	
		7.215,00	8.585,85	-	-	-	-	-	-	-	●	-	-	
	Für CLA Shooting Brake	9.725,00	11.572,75	●	●	●	-	●	●	●	-	-	-	
		10.095,00	12.013,05	-	-	-	●	-	-	-	-	-	-	
	7.140,00	8.496,60	-	-	-	-	-	-	-	●	-	-		

¹ Nur für Mercedes-AMG CLA 35 4MATIC/Mercedes-AMG CLA 45 S 4MATIC+

Optionen

CODE	AUSSTATTUNGEN	Preis € exkl. MwSt.	Preis € inkl. MwSt.	Diesel			Hybrid	Benziner					
				CLA 180 d	CLA 200 d	CLA 220 d	CLA 250 e mit EQ Hybrid Technologie	CLA 180	CLA 200	CLA 220 4MATIC (nur Coupé)	CLA 250 4MATIC	Mercedes-AMG CLA 35 4MATIC	Mercedes-AMG CLA 45 S 4MATIC+
463	Head-up Display Enthalten in AMG Line Premium Plus (PSQ) Nur mit AMG-Line (950)	990,00	1.178,10	●	●	●	●	●	●	●	●	●	●
586	Umfeldbeleuchtung mit Projektion des Markenlogos Enthalten in AMG Line Premium Plus (PSQ)	110,00	130,90	●	●	●	●	●	●	●	●	●	●
853	Advanced Soundsystem Enthalten ab AMG Line Premium (PSN)	310,00	368,90	●	●	●	●	●	●	●	●	●	-
897	Kabelloses Ladesystem für mobile Endgeräte vorn Enthalten ab Progressive Line Advanced Plus (PSI)	200,00	238,00	●	●	●	●	●	●	●	●	S	S
P49	Spiegel-Paket Enthalten ab Entry Advanced (PSD)	420,00	499,80	●	●	●	●	●	●	●	S	S	S
P44	Park-Paket mit Rückfahrkamera Enthalten ab Entry Advanced (PSD)	610,00	725,90	●	●	●	●	●	●	●	S	S	S
P47	Park-Paket mit 360°-Kamera Enthalten in AMG Line Premium Plus (PSQ) Nur mit Totwinkel-Assistent (234) Nicht mit Entry (PSA) oder Entry Advanced (PSD)	410,00	487,90	●	●	●	●	●	●	●	●	●	●
P00	Lederfrei-Paket Enthält: Polsterung in Ledernachbildung ARTICO, Multifunktions-Sportlenkrad in Ledernachbildung ARTICO (L3M) Nicht mit Fahrassistenz-Paket (P79), Leder-Paket (P34), AMG Line (950) oder Winter-Paket (PAV)	0,00	0,00	○	○	○	○	○	○	○	○	-	-
637/4B9	Flexibles Ladesystem Pro	660,00	785,40	-	-	-	●	-	-	-	-	-	-

Optionen

CODE	AUSSTATTUNGEN	Preis € exkl. MwSt.	Preis € inkl. MwSt.	Diesel			Hybrid	Benziner					
				CLA 180 d	CLA 200 d	CLA 220 d	CLA 250 e mit EQ Hybrid Technologie	CLA 180	CLA 200	CLA 220 4MATIC (nur Coupé)	CLA 250 4MATIC	Mercedes-AMG CLA 35 4MATIC	Mercedes-AMG CLA 45 S 4MATIC+
458	Volldigitales Instrumenten-Display Enthalten ab Progressive Line Advanced Plus (PSI) oder bei Mercedes-AMG	450,00	535,50	●	●	●	●	●	●	●	●	S	S
581	Klimatisierungsautomatik THERMOTRONIC	510,00	606,90	●	●	●	●	●	●	●	●	●	S
234	Totwinkel-Assistent Nicht mit Entry (PSA)	450,00	535,50	●	●	●	●	●	●	●	●	●	S
413	Panorama-Schiebedach Enthalten in AMG Line Premium Plus (PSQ) Nicht mit Entry (PSA) oder Entry Advanced (PSD)	1.025,00	1.219,75	●	●	●	●	●	●	●	●	●	●
275	Fahrsitz elektrisch einstellbar mit Memory-Funktion Enthalten in AMG Line Premium Plus (PSQ) Nur mit Vordersitz rechts elektrisch verstellbar mit Memory-Funktion (242) Nicht mit Entry (PSA) oder Entry Advanced (PSD)	345,00	410,55	●	●	●	●	●	●	●	●	●	●
242	Vordersitz rechts elektrisch verstellbar mit Memory-Funktion Enthalten in AMG Line Premium Plus (PSQ) Nur mit Fahrsitz elektrisch einstellbar mit Memory-Funktion (275)	285,00	339,15	●	●	●	●	●	●	●	●	●	●
642	MULTIBEAM LED Enthalten in AMG Line Premium Plus (PSQ) Enthält: Adaptiver Fernlicht-Assistent Plus (628) Nicht mit Entry (PSA) oder Entry Advanced (PSD)	290,00	345,10	●	●	●	●	●	●	●	●	●	●

Optionen

CODE	AUSSTATTUNGEN	Preis € exkl. MwSt.	Preis € inkl. MwSt.	Diesel			Hybrid	Benziner					
				CLA 180 d	CLA 200 d	CLA 220 d	CLA 250 e mit EQ Hybrid Technologie	CLA 180	CLA 200	CLA 220 4MATIC (nur Coupé)	CLA 250 4MATIC	Mercedes-AMG CLA 35 4MATIC	Mercedes-AMG CLA 45 S 4MATIC+
459	Fahrwerk mit adaptiver Verstelldämpfung	620,00	737,80	●	●	●	-	●	●	●	●	-	-
485	Komfortfahrwerk	0,00	0,00	○	○	○	S	○	○	○	○	-	-
PAD	Technik-Paket Enthält: Fahrassistenz-Paket (P79), Bremsanlage mit größeren, gelochten Bremsscheiben an der Vorderachse (U29), Fahrwerk mit adaptiver Verstelldämpfung (459), MULTIBEAM LED (642) und KEYLESS-GO (889) Nur mit Verkehrszeichen-Assistent (513) Nicht mit Entry (PSA), Entry Advanced (PSD) oder Progressive Line Advanced (PSE) Mit AMG Line Premium (PSN) Mit AMG Line Premium Plus (PSQ)	2.750,00	3.272,50	●	●	●	-	●	●	●	●	-	-
		2.370,00	2.820,30	●	●	●	-	●	●	●	●	-	-
		2.120,00	2.522,80	●	●	●	-	●	●	●	●	-	-
550	Anhängevorrichtung mit ESP® Anhängerstabilisierung	800,00	952,00	●	●	●	●	●	●	●	●	●	●
PAV	Winter-Paket Enthalten in Winter-Paket Plus (PGC), Winter-Paket Plus (PGG) und Winter-Paket Plus (PGJ) Enthält: Lenkradheizung (443) und Scheibenwaschanlage beheizt (875) ¹	235,00	279,65	●	●	●	●	●	●	●	●	●	-
		135,00	160,65	-	-	-	-	-	-	-	-	-	●
942	Laderaum-Paket Nicht mit Entry (PSA) oder Entry Advanced (PSD)	150,00	178,50	●	●	●	●	●	●	●	●	●	●
U40	Trennnetz zur Gepäckraumabtrennung und Insassenschutz Nur für CLA Shooting Brake	150,00	178,50	●	●	●	●	●	●	●	●	●	●
810	Burmester® Surround-Soundsystem Enthält: Vorrüstung für MBUX Entertainment (22U) und Soundpersonalisierung (32U) Nicht mit Entry (PSA) oder Entry Advanced (PSD) Mit AMG Line Premium (PSN) und AMG Line Premium Plus (PSQ)	905,00	1.076,95	●	●	●	●	●	●	●	●	●	S
		595,00	708,05	●	●	●	●	●	●	●	●	●	S
228	Standheizung	1.100,00	1.309,00	●	●	●	-	●	●	●	●	●	-
P55	Night-Paket	450,00	535,50	●	●	●	●	●	●	●	●	-	-

¹ Nicht für CLA 45 S 4MATIC+

● Lieferbar gegen Mehrpreis - ○ Als Sonderausstattung ohne Mehrpreis lieferbar - S Serienausstattung - - Nicht lieferbar

Optionen

CODE	AUSSTATTUNGEN	Preis € exkl. MwSt.	Preis € inkl. MwSt.	Diesel			Hybrid	Benziner					
				CLA 180 d	CLA 200 d	CLA 220 d	CLA 250 e mit EQ Hybrid Technologie	CLA 180	CLA 200	CLA 220 4MATIC (nur Coupé)	CLA 250 4MATIC	Mercedes-AMG CLA 35 4MATIC	Mercedes-AMG CLA 45 S 4MATIC+
840	Wärmedämmend dunkel getöntes Glas Enthalten in Night-Paket (P55) und AMG Night-Paket (P60) Nicht mit Entry (PSA) oder Entry Advanced (PSD)	300,00	357,00	●	●	●	●	●	●	●	●	●	●
L3M	Multifunktions-Sportlenkrad in Ledernachbildung ARTICO Nur mit Entry (PSA), Entry Advanced (PSD), Progressive Line Advanced (PSE) oder Progressive Line Advanced Plus (PSI) und Lederfrei-Paket (P00) Nicht mit Lenkradheizung (443), Fahrassistenz-Paket (P79), Leder-Paket (P34) oder AMG Line (950)	0,00	0,00	○	○	○	○	○	○	○	○	○	○
207	Aktiver Abstands-Assistent DISTRONIC Nicht mit Entry (PSA)	400,00	476,00	●	●	●	●	●	●	●	●	●	●
P79	Fahrassistenz-Paket Nur mit Verkehrszeichen-Assistent (513) und Spiegel-Paket (P49) oder Fahrersitz elektrisch einstellbar mit Memory-Funktion (275) Mit AMG Line Premium (PSN) oder AMG Line Premium Plus (PSQ)	1.540,00	1.832,60	●	●	●	●	●	●	●	●	●	●
513	Verkehrszeichen-Assistent Nicht mit Entry (PSA)	295,00	351,05	●	●	●	●	●	●	●	●	●	●
P82	GUARD 360° Fahrzeugschutz Plus	640,00	761,60	●	●	●	●	●	●	●	●	●	●
293	Sidebags im Fond	375,00	446,25	●	●	●	●	●	●	●	●	●	●
299	PRE-SAFE® System	330,00	392,70	●	●	●	●	●	●	●	●	●	●
14U	Smartphone Integration	300,00	357,00	●	●	●	●	●	●	●	●	●	●
682	Feuerlöscher	110,00	130,90	●	●	●	●	●	●	●	●	●	●
B26	AMG Aerodynamik-Paket Nur mit AMG Night-Paket (P60)	1.350,00	1.606,50	-	-	-	-	-	-	-	-	●	●

Optionen

CODE	AUSSTATTUNGEN	Preis € exkl. MwSt.	Preis € inkl. MwSt.	Diesel			Hybrid	Benziner					
				CLA 180 d	CLA 200 d	CLA 220 d	CLA 250 e mit EQ Hybrid Technologie	CLA 180	CLA 200	CLA 220 4MATIC (nur Coupé)	CLA 250 4MATIC	Mercedes-AMG CLA 35 4MATIC	Mercedes-AMG CLA 45 S 4MATIC+
PAA	AMG Aerodynamik-Paket Plus Nur für Mercedes-AMG CLA 35 4MATIC oder Mercedes-AMG CLA 45 S 4MATIC+ Coupé Nur mit AMG Night-Paket (P60)	2.300,00	2.737,00	-	-	-	-	-	-	-	-	●	●
PBY	AMG Performance Sitz-Paket Advanced Enthält: AMG Performance Sitze (555), Fahrersitz elektrisch einstellbar mit Memory-Funktion (275) und Vordersitz rechts elektrisch verstellbar mit Memory-Funktion (242) Mit AMG Line Premium Plus (PSQ)	2.980,00	3.546,20	-	-	-	-	-	-	-	-	●	●
		2.350,00	2.796,50	-	-	-	-	-	-	-	-	●	●
PBZ	AMG Performance Sitz-Paket High-End Enthält: AMG Performance Sitze (555), Fahrersitz elektrisch einstellbar mit Memory-Funktion (275), Vordersitz rechts elektrisch verstellbar mit Memory-Funktion (242), AMG Leder-Paket (P39) Mit AMG Line Premium Plus (PSQ)	4.130,00	4.914,70	-	-	-	-	-	-	-	-	●	●
		3.500,00	4.165,00	-	-	-	-	-	-	-	-	●	●
459	AMG RIDE CONTROL Fahrwerk	990,00	1.178,10	-	-	-	-	-	-	-	-	●	●
L6K	AMG Performance Lenkrad in Leder Nappa / Mikrofaser MICRO CUT	490,00	583,10	-	-	-	-	-	-	-	-	●	●
U70	Bremssättel rot lackiert	320,00	380,80	-	-	-	-	-	-	-	-	●	●
P60	AMG Night-Paket	750,00	892,50	-	-	-	-	-	-	-	-	●	●
PAZ	AMG Night-Paket II Nur mit AMG Night-Paket (P60)	400,00	476,00	-	-	-	-	-	-	-	-	●	●
6U6	AMG Tankdeckel	98,00	116,62	-	-	-	-	-	-	-	-	●	●
401	Sitzklimatisierung für Fahrer und Beifahrer Nur mit AMG Performance Sitz-Paket High-End (PBZ)	600,00	714,00	-	-	-	-	-	-	-	-	●	●
339	AMG Real Performance Sound	450,00	535,50	-	-	-	-	-	-	-	-	-	●
256	AMG TRACK PACE	250,00	297,50	-	-	-	-	-	-	-	-	●	S

Optionen

CODE	AUSSTATTUNGEN	Preis € exkl. MwSt.	Preis € inkl. MwSt.	Diesel			Hybrid	Benziner					
				CLA 180 d	CLA 200 d	CLA 220 d	CLA 250 e mit EQ Hybrid Technologie	CLA 180	CLA 200	CLA 220 4MATIC (nur Coupé)	CLA 250 4MATIC	Mercedes-AMG CLA 35 4MATIC	Mercedes-AMG CLA 45 S 4MATIC+
Y05	MANUFAKTUR Sicherheitsgurte rot Nur mit Ledernachbildung ARTICO/Mikrofaser MICRO CUT schwarz (651A)	0,00	0,00	-	-	-	-	-	-	-	-	S	○
PGC	Winter-Paket Plus mit 43,2 cm (17") Winterkomplettträgern Enthält: Winter-Paket (PAV) sowie 43,2 cm (17") Leichtmetallräder im 5-Doppelspeichen-Design aerodynamisch optimiert, vanadiumsilber lackiert mit 205/55 R17 auf 6,5J x 17 ET44 (Felge R62) Nicht mit AMG Line Advanced Plus (PSJ), AMG Line Premium (PSN), AMG Line Premium Plus (PSQ) oder Technik-Paket (PAD)	1.585,00	1.886,15	●	●	●	●	●	●	●	●	-	-
PGG	Winter-Paket Plus mit 45,7 cm (18") Winterkomplettträgern Enthält Winter-Paket (PAV) sowie 45,7 cm (18") Leichtmetallräder im 5-Doppelspeichen-Design schwarz lackiert und glanzgedreht mit 225/45 R18 auf 7,5J x 18 ET49 (Felge R31)	2.085,00	2.481,15	●	●	●	●	●	●	●	●	-	-
PGJ	Winter-Paket Plus mit 45,7 cm (18") Winterkomplettträgern Enthält Winter-Paket (PAV) sowie 45,7 cm (18") AMG Leichtmetallräder im 10-Speichen-Design aerodynamisch optimiert, hochglanzschwarz lackiert und glanzgedreht mit 235/40 R18 auf 8J x 18 ET40 (Felge RQQ)	2.335,00	2.778,65	-	-	-	-	-	-	-	-	●	-
PGK	Winter-Paket Plus mit 45,7 cm (18") Winterkomplettträgern Enthält Winter-Paket (PAV) sowie 45,7 cm (18") AMG Leichtmetallräder im 10-Speichen-Design aerodynamisch optimiert, schwarz matt lackiert und glanzgedreht mit 245/40 R18 auf 8,5J x 18 ET46 (Felge RUX)	2.485,00	2.957,15	-	-	-	-	-	-	-	-	-	●
R66	Reifen mit Notlaufeigenschaften Nicht mit 45,7 cm (18") AMG Leichtmetallräder im 5-Doppelspeichen-Design (RQS), 45,7 cm (18") AMG Leichtmetallräder im 5-Doppelspeichen-Design (RQT), 48,3 cm (19") AMG Leichtmetallräder im Vielspeichen-Design (RUH) oder 48,3 cm (19") AMG Leichtmetallräder im Vielspeichen-Design (RVZ)	170,00	202,30	●	●	●	●	●	●	●	●	-	-
R1A	Sportreifen Nur mit 45,7 cm (18") AMG Leichtmetallräder im 5-Doppelspeichen-Design (RQS)	300,00	357,00	●	●	●	●	●	●	●	●	-	-





Laden

Wechselstrom-Ladesystem (AC-Laden) bis zu 3,7 kW (80B)

Mehr Flexibilität im Alltag: Mit dem Wechselstrom-Ladesystem mit bis zu 3,7 kW (1-phasig) laden Sie Ihren Plug-in-Hybrid. Neben der Wallbox zuhause können Sie Ihr Fahrzeug auch an einer Vielzahl öffentlicher Ladesäulen anschließen. Diese liefern meist Wechselstrom – so wie auch konventionelle Haushaltssteckdosen. **(Standard)**

Wechselstrom-Ladesystem (AC-Laden) bis zu 11 kW (82B)

Mehr Flexibilität: Mit dem leistungsstarken Wechselstrom-Ladesystem laden Sie Ihr Mercedes-Benz Plug-in-Hybrid Fahrzeug schnell und einfach mit bis zu 11 kW (3-phasig). Neben der Wallbox zuhause können Sie Ihr Fahrzeug auch an einer Vielzahl öffentlicher Ladesäulen anschließen. Diese liefern meist Wechselstrom – so wie Haushaltssteckdosen. **(500€ netto)**

Gleichstrom-Ladesystem (DC-Laden) bis zu 22 kW (83B)

Für Ihre optimale Ladegeschwindigkeit mit bis zu 22 kW und damit hohem Komfort. Schnellladesäulen wie zum Beispiel IONITY liefern den für Ihre Hochvolt-Batterie erforderlichen Gleichstrom. Somit stellt das Gleichstrom-Ladesystem in kürzester Zeit eine bestmögliche elektrische Reichweite bereit. **(500€ netto)**

Remote und Charging Services Plus (38U)¹

Die Remote und Charging Services Plus verbinden Sie mit Ihrem Fahrzeug. Sie können es auf Wunsch lokalisieren und ausgewählte Funktionen fernbedienen. Mit Mercedes me Charge¹ beziehen Sie Strom an vielen öffentlichen Ladestationen bei größtmöglicher Kostentransparenz. Sie müssen sich nur einmal registrieren und erhalten eine zentrale Abrechnung. **(1 Jahr ab Werk inklusive)**

¹ Für die Nutzung dieser Dienste ist eine persönliche Mercedes me ID sowie die Zustimmung zu den Nutzungsbedingungen für die Mercedes me connect Dienste notwendig. Zusätzlich muss das jeweilige Fahrzeug mit dem Benutzerkonto verknüpft sein. Nach Ablauf der initialen Laufzeit können die Dienste kostenpflichtig verlängert werden, sofern diese dann noch für das entsprechende Fahrzeug angeboten werden. Die erstmalige Aktivierung der Dienste ist innerhalb von 1 Jahr ab Erstzulassung oder Inbetriebnahme durch den Kunden möglich, je nachdem was zuerst erfolgt.



1



2



3



4

Ladekabel

Ladekabel für Wallbox und öffentliche Ladestation (MODE 3)

1 Ladekabel für Wallbox und öffentliche Ladestation, 5m, glatt (9B2)

Dieses Ladekabel, auch Mode 3 Kabel genannt, ermöglicht Ihnen das Aufladen der Fahrzeugbatterie an der Wallbox oder an öffentlichen Ladestationen mit bis zu 11 kW (Typ 2, 3-phasig, 16 A). - **Standard (0 €)**

2 Ladekabel für Wallbox und öffentliche Ladestation, 8m, glatt (9B3)

Dieses Ladekabel, auch Mode 3 Kabel genannt, ermöglicht Ihnen das Aufladen der Fahrzeugbatterie an der Wallbox oder an öffentlichen Ladestationen mit bis zu 11 kW (Typ 2, 3-phasig, 16 A). - **Optional (70 €)**

Ladekabel für Haushaltssteckdose (MODE 2)¹

3 Ladekabel für Haushaltssteckdose, 5m, glatt (B30)

Dieses Ladekabel, auch Mode 2 Kabel genannt, ermöglicht Ihnen das Aufladen der Fahrzeugbatterie an der Haushaltssteckdose mit bis zu 1,8 kW (230 V, 1-phasig, 8 A) und passt für Steckdosen des Typs E/F CEE 7/7. - **Standard (0 €)**

4 Ladekabel für Haushaltssteckdose, 8m, glatt (B80)

Dieses Ladekabel, auch Mode 2 Kabel genannt, ermöglicht Ihnen das Aufladen der Fahrzeugbatterie an der Haushaltssteckdose mit bis zu 1,8 kW (230 V, 1-phasig, 8 A) und passt für Steckdosen des Typs E/F CEE 7/7. - **Optional (70 €)**

Bitte beachten Sie: Die maximal mögliche Ladeleistung ist u.a. abhängig vom Ladekabel, dem Ladesystem des Fahrzeugs und der Ladeinfrastruktur. Bitte lesen Sie sich die Bedienungsanleitung sorgfältig durch und achten Sie darauf, sie genau einzuhalten. Für die Nutzung der Dienste ist eine Registrierung im Mercedes me Portal sowie die Zustimmung zu den Nutzungsbedingungen für die Mercedes me connect Dienste notwendig. Zusätzlich muss das jeweilige Fahrzeug mit dem Benutzerkonto verknüpft sein. Nach Ablauf der initialen Laufzeit können die Dienste kostenpflichtig verlängert werden. Die erstmalige Aktivierung der Dienste ist innerhalb von 1 Jahr ab Erstzulassung oder Inbetriebnahme durch den Kunden möglich, je nachdem was zuerst erfolgt.

¹ Aktuell nur eingeschränkt verfügbar. Bitte sprechen Sie hinsichtlich der Verfügbarkeit mit Ihrem/r Verkäufer*in.



Mercedes me Charge - Tarife

Mit [Mercedes me Charge](#)¹ nutzen Sie eines der größten öffentlichen Ladenetzwerke weltweit und können Ihren Mercedes Plug-in-Hybrid einfach transparent und flexibel unterwegs aufladen - auch über Landesgrenzen hinweg.

Zusätzlich ermöglicht Mercedes me Charge den Zugang zu den leistungsstarken Schnellladestationen von [IONITY](#). Dabei stellt [Green Charging](#) mittels hochwertiger Herkunftsnachweise sicher, dass für die über Mercedes me Charge geflossenen Lademengen nachträglich Strom aus erneuerbaren Energien ins Netz eingespeist wird.

Wählen Sie den für sich [optimalen Ladetarif](#) und ermöglichen sich das [ganzheitliche, komfortable und transparente](#) Ladeerlebnis mit Mercedes me Charge. Hier erfahren Sie alle Details zu unseren Ladetarifen. [Link](#)

Mercedes me Charge S

Grundgebühr - 0€/ Monat (Standard)

Mercedes me Charge M

Grundgebühr - 4.90€/ Monat

Mit diesem Tarif laden Sie europaweit zum festen, attraktiven kWh-Preis und zu vergünstigten Tarifen an den Schnellladesäulen von [IONITY](#). Das Beste: Nach Erstaktivierung nutzen Sie diesen Tarif im ersten Jahr sogar komplett ohne Grundgebühr.

Mercedes me Charge L








Grundgebühr - 12.90€/ Monat

¹ Um den Mercedes me connect Dienst „Mercedes me Charge“ nutzen zu können, wird eine persönliche Mercedes me ID sowie die Zustimmung zu den Mercedes me connect Nutzungsbedingungen benötigt. Weiterhin ist in Europa ein Ladevertrag mit der Digital Charging Solutions GmbH erforderlich.

Mercedes-Benz Wallbox

Mercedes-Benz Wallbox (A0009063412)

Mit der neuen Mercedes-Benz Wallbox wird das intelligente Power Grid zuhause bereits ein Stück weit zur Realität. Sie können sie per Ethernet-Kabel oder WiFi mit dem eigenen Internet-Anschluss verbinden. Auf diese Weise können sie die Wallbox mit der Mercedes me App¹ auf ihrem Smartphone bequem bedienen – egal, wo sie sind. So können sie beispielsweise den Ladevorgang ihres Fahrzeugs steuern. Mit Hilfe eines integrierten Energiezählers² lässt sich der aktuelle Stand des geladenen Stroms sowie die Übersicht über alle Ladevorgänge komfortabel in der Mercedes me App ablesen. Eine Übersicht über die Ladekosten ist ebenfalls verfügbar. Zum Schutz vor unbefugter Nutzung kann die Mercedes-Benz Wallbox über die App oder per RFID³-Karte freigeschaltet oder verriegelt werden.

-  Bis zu **22 kW** Ladeleistung⁴
-  Angeschlagenes 6m Kabel mit Typ 2 Stecker
-  **Connectivity** via kundeneigenem LAN, WiFi
-  **Zugang** via App und RFID²
-  Integration in **Mercedes me**
(z.B. Start-Stop, Ladestatus und Kostenübersicht)
-  Einfache kostenpflichtige Installation und komfortabler Betrieb
-  Zukünftige Features via **OTA-Updates** möglich
(Intelligentes Laden, Lastmanagement, Plug&Charge
z. B. Integration in ein Energiemanagementsystem)

¹ Die Mercedes-Benz Wallbox enthält die technische Vorrüstung für Remote-Funktionen. Für die Nutzung der Remote-Funktionen der Mercedes-Benz Wallbox ist die Mercedes me App, eine persönliche Mercedes me ID sowie die Zustimmung zu den Nutzungsbedingungen für die Mercedes me connect Dienste sowie der Anschluss der Wallbox am kundeneigenen Internetanschluss notwendig.

² Anzeige in der Mercedes me App nicht konform mit MID oder Eichrecht.

³ Radio Frequency Identification (RFID) wird bald unterstützt.

⁴ 22 kW Ladung kann je nach Hersteller und Fahrzeug eine entsprechende Sonderausstattung „Wechselstrom-Ladesystem (AC-Laden 22 kW)“ erfordern.





E-Kennzeichen

Bahn frei. Erwerben Sie ein batterieelektrisches Fahrzeug oder ein Plug-in-Hybridfahrzeug mit mindestens 40 km elektrischer Reichweite (innerorts)¹ oder einem CO₂-Ausstoß von höchstens 50 g/km¹, ist das Fahrzeug zur Zulassung mit einem so genannten E-Kennzeichen¹ berechtigt. Abhängig von der jeweiligen lokalen/regionalen Umsetzung profitieren Sie unter Umständen z. B. von kostenfreiem Parken oder der Erlaubnis zur Nutzung der Busspur.²

¹ Die rechtlichen Grundlagen sind geregelt im Elektromobilitätsgesetz (EmoG) und unterliegen damit Änderungen.

² Beispiele für Förderung auf kommunaler Ebene. Es ist möglich, dass in Ihrem Nutzungsgebiet kein Vorteil besteht. Bitte wenden Sie sich hierzu an Ihre Kommune.





Erleben Sie die Digital Extras für Ihren Mercedes.

Unsere kostenlosen digitalen Extras für Sie: Telediagnose, Unfall- und Pannenmanagement und Wartungsmanagement.

Telediagnose.¹

Das digitale Extra Telediagnose informiert Sie, wenn der Austausch von Verschleißteilen wie beispielsweise der Bremsbeläge nötig ist. Zusätzlich wird die Information automatisch an Ihren Mercedes-Benz Service-Partner übermittelt, der sich mit Ihnen für einen Servicetermin in Verbindung setzt. Damit Sie entspannt unterwegs sein können.

Ab Aktivierung kostenfrei nutzbar - Standard

Unfall- und Pannenmanagement.¹

Schnelle Hilfe im Fall der Fälle: mit dem Mercedes me Unfall- und Pannenmanagement. Durch die Mercedes me Taste oder den Telefonbucheintrag im Adressbuch stellt Ihr Mercedes-Benz eine Sprachverbindung mit dem Customer Assistance Center her. Bei aktiviertem Dienst werden dabei relevante Fahrzeugdaten und Ihr Standort übermittelt, sodass entweder unser geschultes Personal direkt am Telefon oder der nächstgelegene Mercedes-Benz Service-Partner weiterhilft – selbst, wenn Sie sich nicht sicher sind, an welchem Ort Sie sich gerade genau befinden.

Ab Aktivierung kostenfrei nutzbar - Standard

Wartungsmanagement.¹

Erleben Sie, wie einfach die Wartung Ihres Mercedes-Benz sein kann. Das digitale Extra Wartungsmanagement erinnert Sie an anstehende Wartungen und unterstützt Sie bei der Terminbuchung. Bei aktiviertem Dienst werden zudem relevante Fahrzeugdaten vorab an Ihren Mercedes-Benz Service-Partner übermittelt, um den Wartungstermin möglichst effizient zu gestalten.

Ab Aktivierung kostenfrei nutzbar - Standard

¹ Um die Dienste nutzen zu können, müssen Sie sich auf dem Mercedes me Portal registrieren und auch die Nutzungsbedingungen für die Mercedes me connect Dienste akzeptieren. Außerdem muss das jeweilige Fahrzeug mit dem Nutzerkonto gekoppelt sein. Nach Ablauf der Erstlaufzeit können die Dienste kostenpflichtig verlängert werden. Die erstmalige Freischaltung der Dienste ist innerhalb von 1 Jahr nach Erstregistrierung oder Inbetriebnahme durch den Kunden möglich, je nachdem, was zuerst eintritt.



Digitale Extras - Highlights

REMOTE SERVICES (00U)¹

Das Paket Remote Services macht Mobilität zu einem neuen Erlebnis und bringt mehr Komfort und Sicherheit. Sie können bestimmte Funktionen fernbedienen und Ihr Fahrzeug lokalisieren. Beispielsweise öffnen Sie Ihre Fenster bevor Sie einsteigen – und lüften so den Innenraum an heißen Tagen.

Ab Aktivierung 3 Jahre kostenfrei nutzbar - Standard

Vorrüstung für digitale Schlüsselübergabe (20U)¹

Teilen Sie Ihr Fahrzeug mit Freunden und Familienmitgliedern – egal, wo Sie gerade sind und einfach per Mercedes me App. Sie behalten die Kontrolle und entscheiden, wem Sie Ihren Mercedes überlassen. Über die App entriegeln Sie Ihr Fahrzeug aus der Ferne und aktivieren den hinterlegten Fahrzeugschlüssel für den am Fahrzeug befindlichen Nutzer.

Ab Aktivierung 3 Jahre kostenfrei nutzbar - Standard

¹ Um die Dienste nutzen zu können, müssen Sie sich auf dem Mercedes me Portal registrieren und auch die Nutzungsbedingungen für die Mercedes me connect Dienste akzeptieren. Außerdem muss das jeweilige Fahrzeug mit dem Nutzerkonto gekoppelt sein. Nach Ablauf der Erstlaufzeit können die Dienste kostenpflichtig verlängert werden. Die erstmalige Freischaltung der Dienste ist innerhalb von 1 Jahr nach Erstregistrierung oder Inbetriebnahme durch den Kunden möglich, je nachdem, was zuerst eintritt.

Optionen

CODE	DIGITALE EXTRAS ¹	Laufzeit ²	Diesel			Hybrid	Benziner					
			CLA 180 d	CLA 200 d	CLA 220 d	CLA 250 e mit EQ Hybrid Technologie	CLA 180	CLA 200	CLA 220 4MATIC	CLA 250 4MATIC	Mercedes-AMG CLA 35 4MATIC	Mercedes-AMG CLA 45 S 4MATIC+
362	Kommunikationsmodul (LTE) für die Nutzung von Mercedes me connect Diensten	unbegrenzt	S	S	S	S	S	S	S	S	S	S
537	Digitales Radio	unbegrenzt	S	S	S	S	S	S	S	S	S	S
355	Erweiterte Funktionen MBUX	unbegrenzt	S	S	S	S	S	S	S	S	S	S
P82	GUARD 360° Fahrzeugschutz Plus	3 Jahre	●	●	●	●	●	●	●	●	●	●
502	7 Jahre kostenfreie Karten-Updates	7 Jahre	S	S	S	S	S	S	S	S	S	S
U19	MBUX Augmented Reality für Navigation Nur mit AMG Line Premium (PSN) / AMG Line Premium Plus (PSQ)	unbegrenzt	-	-	-	-	-	-	-	-	○	○
PBG	MBUX Navigation Premium	3 Jahre (Live Traffic und Update Kartendaten 7 Jahre)	S	S	S	S	S	S	S	S	S	S
351	Mercedes-Benz Notrufsystem	10 Jahre	S	S	S	S	S	S	S	S	S	S
22U	Vorrüstung für MBUX Entertainment Für AMG Line Premium (PSN) / AMG Line Premium Plus (PSQ) Nur mit Advanced Soundsystem (853) oder Burmester® Surround-Soundsystem (810)	1 Jahr	○ S	○ S	○ S	○ S	○ S	○ S	○ S	○ S	○ S	○ S

Mehr Informationen zu Mercedes me Produkten finden Sie auf unserer Webseite:

¹ Um die Dienste nutzen zu können, müssen Sie sich auf dem Mercedes me Portal registrieren und auch die Nutzungsbedingungen für die Mercedes me connect Dienste akzeptieren. Außerdem muss das jeweilige Fahrzeug mit dem Nutzerkonto gekoppelt sein. Nach Ablauf der Erstlaufzeit können die Dienste kostenpflichtig verlängert werden. Die erstmalige Freischaltung der Dienste ist innerhalb von 1 Jahr nach Erstregistrierung oder Inbetriebnahme durch den Kunden möglich, je nachdem, was zuerst eintritt.

² Nach Ablauf der Laufzeit können Sie Ihr gewünschtes Produkt in unserem Mercedes me Store verlängern.

Optionen

CODE	DIGITALE EXTRAS ¹	Laufzeit ²	Diesel			Hybrid	Benziner				
			CLA 180 d	CLA 200 d	CLA 220 d	CLA 250 e mit EQ Hybrid Technologie	CLA 180	CLA 200	CLA 220 4MATIC	CLA 250 4MATIC	Mercedes-AMG CLA 35 4MATIC
01U	Vorrüstung für Navigationsdienste Enthält: Anzeige von Online-Inhalten in der Navigationskarte, Lokale Suche, Parkplätze, Wetterinformationen.	3 Jahre	S	S	S	S	S	S	S	S	S
38U	Remote und Charging Services Plus Enthält: Remote Services (00U) Mercedes me Charge Tarif S: Laden Sie Ihren elektrifizierten Mercedes-Benz einfach und bequem in einem der größten Ladenetzwerke. Durch unsere komfortablen Authentifizierungsmethoden können Sie Ihre bevorzugte Ladestation flexibel zu aktuellen Konditionen nutzen. Mercedes me Charge Tarif M: 1 Jahr ohne Grundgebühr inkludiert, sonst 4,90 Euro pro Monat. Weitere Informationen und Details zu den Mercedes me Charge Tarifen finden Sie hier:	3 Jahre	-	-	-	S	-	-	-	-	-
		unbegrenzt	-	-	-	S	-	-	-	-	-
		1 Jahr	-	-	-	S	-	-	-	-	-
13U	Vorrüstung für Remote- und Navigationsdienste Enthält: Programmierung von Ladeeinstellungen und Vorklimatisierung, Reichweitenanzeige per App.	unbegrenzt	-	-	-	S	-	-	-	-	-
20U	Vorrüstung für digitale Schlüsselübergabe	3 Jahre	S	S	S	S	S	S	S	S	S
367	Vorrüstung für Live Traffic Information	7 Jahre	S	S	S	S	S	S	S	S	S
2S0	Individualisierungs-Paket Für Progressive Line Advanced Plus (PSI) / AMG Line Premium (PSN) / AMG Line Premium Plus (PSQ)	1 Jahr	O	O	O	O	O	O	O	O	O
			S	S	S	S	S	S	S	S	S

Mehr Informationen zu Mercedes me Produkten finden Sie auf unserer Webseite:

¹ Um die Dienste nutzen zu können, müssen Sie sich auf dem Mercedes me Portal registrieren und auch die Nutzungsbedingungen für die Mercedes me connect Dienste akzeptieren. Außerdem muss das jeweilige Fahrzeug mit dem Nutzerkonto gekoppelt sein. Nach Ablauf der Erstlaufzeit können die Dienste kostenpflichtig verlängert werden. Die erstmalige Freischaltung der Dienste ist innerhalb von 1 Jahr nach Erstregistrierung oder Inbetriebnahme durch den Kunden möglich, je nachdem, was zuerst eintritt.

² Nach Ablauf der Laufzeit können Sie Ihr gewünschtes Produkt in unserem Mercedes me Store verlängern.



Technische Daten - Coupé

		CLA 180	CLA 200	CLA 220 4MATIC	CLA 250 4MATIC	Mercedes-AMG CLA 35 4MATIC	Mercedes-AMG CLA 45 S 4MATIC+
BAUMUSTERNUMMER		118384	118387	118345	118347	118351	118354
MOTOR							
Zylinderanordnung / -anzahl		R4	R4	R4	R4	R4	R4
Hubraum	cm ³	1.332	1.332	1.991	1.991	1.991	1.991
Nennleistung / bei Drehzahl ¹	kW [PS] / 1/min	100 [136] / 5.500-5.500	120 [163] / 5.500-5.500	140 [190] / 5.500-6.100	165 [224] / 5.500-6.100	225 [306] / 6.100-6.100	310 [421] / 6.750-6.750
Zus. elektr. Leistung (Boost)	kW [PS]	10 [14]	10 [14]	10 [14]	10 [14]	10 [14]	-
Nenndrehmoment / bei Drehzahl ¹	Nm / (1/min)	230 / 1.660-3.000	270 / 2.000-3.500	300 / 1.800-4.000	350 / 2.000-4.000	400 / 2.500-4.000	500 / 5.000-5.000
Tankinhalt / davon Reserve	l	43 / 5	43 / 5	51 / 5	51 / 5	51 / 5	51 / 5
GETRIEBE		7G-DCT	7G-DCT	8G-DCT	8G-DCT	AMG SPEEDSHIFT DCT 8G	AMG SPEEDSHIFT DCT 8G
LEISTUNG							
Beschleunigung 0-100 km/h	s	9,4	8,4	7,3	6,4	4,9	4,1
Höchstgeschwindigkeit	km/h	215	229	237	250	250	270
VERBRAUCH UND EMISSIONEN							
Energieverbrauch kombiniert ²	l/100 km	6,5-5,9	6,5-5,9	7,4-6,8	7,4-6,8	8,5-8,1	9,0-8,9
CO ₂ -Emissionen kombiniert ²	g/km	147-134	147-134	168-155	168-155	193-185	205-201
CO ₂ -Klasse		E-D	E-D	F-E	F-E	G	G
Emissionsklasse		Euro 6e	Euro 6e	Euro 6e	Euro 6e	Euro 6e	Euro 6e
MASSE UND GEWICHTE							
Gepäckraumvolumen ³	l	440	440	440	440	460	460
Leergewicht / Zuladung ⁴	kg	1.505 / 490	1.505 / 490	1.625 / 490	1.630 / 490	1.680 / 475	1.720 / 455
Maximale Dachlast	kg	100	100	100	100	100	100
Zulässige Anhängelast ungebremst / gebremst (bei 12 %) ⁴	kg	750 / 1.400	750 / 1.600	750 / 1.800	750 / 1.800	750 / 1.800	750 / 1.500

¹ Angaben zur Nennleistung und zum Nenndrehmoment nach Verordnung (EG) Nr. 595/2009 in der gegenwärtig geltenden Fassung.

² Die angegebenen Werte wurden nach dem vorgeschriebenen Messverfahren WLTP (Worldwide harmonised Light-duty vehicles Test Procedures) ermittelt. Der Energieverbrauch und der CO₂-Ausstoß eines Pkw sind nicht nur von der effizienten Ausnutzung des Kraftstoffs bzw. des Energieträgers durch den Pkw, sondern auch vom Fahrstil und anderen nichttechnischen Faktoren abhängig.

³ In Anlehnung an Richtlinie ISO 3832:2002-06. Gepäckraumvolumen kann je nach Sonderausstattung abweichen.

⁴ Masse des Kraftfahrzeugs in fahrbereitem Zustand mit dem zu mindestens 90 % seines Fassungsvermögens gefüllten Kraftstofftank, zuzüglich der Masse des Fahrers (per Gesetz pauschal mit 75 kg veranschlagt), des Kraftstoffs und der Flüssigkeiten, ausgestattet mit der Standardausrüstung gemäß den Herstellerangaben sowie, sofern vorhanden, der Masse des Aufbaus, des Führerhauses, der Anhängervorrichtung und des Ersatzrads/der Ersatzräder sowie des Werkzeugs. Sonderausstattungen, Zusatzausrüstungen und Zubehör können einen Einfluss auf Gewicht, verbleibende Nutzlast, Rollwiderstand, Aerodynamik usw. haben und damit auch die Verbrauchs- und CO₂-Werte beeinflussen.

Technische Daten - Coupé

		CLA 180 d	CLA 200 d	CLA 220 d
BAUMUSTERNUMMER		118310	118312	118314
MOTOR				
Zylinderanordnung / -anzahl		R4	R4	R4
Hubraum	cm ³	1.950	1.950	1.950
Nennleistung / bei Drehzahl ¹	kW [PS] / 1/min	85 [116] / 3.400-4.400	110 [150] / 3.400-4.400	140 [190] / 3.800-3.800
Zus. elektr. Leistung (Boost)	kW [PS]	-	-	-
Nenndrehmoment / bei Drehzahl ¹	Nm / (1/min)	280 / 1.300-2.600	320 / 1.400-3.200	400 / 1.600-2.600
Tankinhalt / davon Reserve	l	43 / 5	43 / 5	51 / 5
GETRIEBE		8G-DCT	8G-DCT	8G-DCT
LEISTUNG				
Beschleunigung 0-100 km/h	s	10,0	8,5	7,3
Höchstgeschwindigkeit	km/h	205	226	244
VERBRAUCH UND EMISSIONEN				
Energieverbrauch kombiniert ²	l/100 km	5,5-5,1	5,4-4,9	5,5-5,0
CO ₂ -Emissionen kombiniert ²	g/km	145-132	142-129	143-130
CO ₂ -Klasse		E-D	E-D	E-D
Emissionsklasse		Euro 6e	Euro 6e	Euro 6e
MASSE UND GEWICHTE				
Gepäckraumvolumen ³	l	445	445	445
Leergewicht / Zuladung ⁴	kg	1.595 / 490	1.595 / 490	1.610 / 490
Maximale Dachlast	kg	100	100	100
Zulässige Anhängelast ungebremst / gebremst (bei 12 %) ⁴	kg	750 / 1.400	750 / 1.600	750 / 1.600

¹ Angaben zur Nennleistung und zum Nenndrehmoment nach Verordnung (EG) Nr. 595/2009 in der gegenwärtig geltenden Fassung.

² Die angegebenen Werte wurden nach dem vorgeschriebenen Messverfahren WLTP (Worldwide harmonised Light-duty vehicles Test Procedures) ermittelt. Der Energieverbrauch und der CO₂-Ausstoß eines Pkw sind nicht nur von der effizienten Ausnutzung des Kraftstoffs bzw. des Energieträgers durch den Pkw, sondern auch vom Fahrstil und anderen nichttechnischen Faktoren abhängig.

³ In Anlehnung an Richtlinie ISO 3832:2002-06. Gepäckraumvolumen kann je nach Sonderausstattung abweichen.

⁴ Masse des Kraftfahrzeugs in fahrbereitem Zustand mit dem zu mindestens 90 % seines Fassungsvermögens gefüllten Kraftstofftank, zuzüglich der Masse des Fahrers (per Gesetz pauschal mit 75 kg veranschlagt), des Kraftstoffs und der Flüssigkeiten, ausgestattet mit der Standardausrüstung gemäß den Herstellerangaben sowie, sofern vorhanden, der Masse des Aufbaus, des Führerhauses, der Anhängervorrichtung und des Ersatzrads/der Ersatzräder sowie des Werkzeugs. Sonderausstattungen, Zusatzausrüstungen und Zubehör können einen Einfluss auf Gewicht, verbleibende Nutzlast, Rollwiderstand, Aerodynamik usw. haben und damit auch die Verbrauchs- und CO₂-Werte beeinflussen.

Technische Daten - Coupé - Plug-in-Hybride

CLA 250 e mit EQ Hybrid Technologie

BAUMUSTERNUMMER		118385
MOTOR		
Zylinderanordnung / -anzahl		R4
Hubraum	cm ³	1.332
Systemleistung	kW [PS]	160 [218]
System-Nenn Drehmoment	Nm	450
Nennleistung Verbrennungsmotor ¹	kW [PS]	120 [163]
Nenn Drehmoment Verbrennungsmotor ¹	Nm	270
Tankinhalt / davon Reserve	l	35/5
ELEKTRISCHE ANLAGE		
Nennleistung E-Motor	kW	80
Drehmoment E-Motor	Nm	300
AC Ladezeit 0%–100% SOC (netto) Mode 3 ²	h	4,5
DC Ladezeit 10%–80% SOC (netto) ²	min	28
HV-Batterie – Energieinhalt nutzbar	kWh	12,9
GETRIEBE		8G-DCT
LEISTUNG		
Beschleunigung 0–100 km/h	s	7,6
Höchstgeschwindigkeit	km/h	229
VERBRAUCH UND EMISSIONEN		
Energieverbrauch gewichtet, kombiniert ³	kWh/100km + l/100 km	19,4–17,6 + 1,0–0,7
Kraftstoffverbrauch kombiniert bei entladener Batterie	l/100 km	6,5–5,9
CO ₂ -Emissionen gewichtet, kombiniert ³	g/km	22–16
CO ₂ -Emissionen gesamt, kombiniert ³	g/km	149–133
Elektrischer Reichweitewert EAER ³	km	76–87
CO ₂ -Klasse gewichtet, kombiniert		B
CO ₂ -Klasse bei entladener Batterie		E–D
Emissionsklasse		Euro 6e
MASSE UND GEWICHTE		
Gepäckraumvolumen ⁴	l	395
Leergewicht / Zuladung ⁵	kg	1.750 / 475
Maximale Dachlast	kg	100
Zulässige Anhängelast ungebremst / gebremst (bei 12%) ⁵	kg	750 / 1.600

¹ Angaben zur Nennleistung und zum Nenn Drehmoment nach Verordnung (EG) Nr. 595/2009 in der gegenwärtig geltenden Fassung.

² Der zertifizierte elektrische Verbrauch wird in der Regel mit maximaler AC Ladeleistung durch ein Mode 3 Kabel bestimmt. Daher wird empfohlen, Fahrzeuge mit einer HV-Batterie bevorzugt an einer Wallbox oder einer AC-Ladestation mit einem Mode 3 Kabel zu laden, um kürzere Ladezeiten und einen besseren Ladewirkungsgrad zu erreichen.

³ Die angegebenen Werte wurden nach dem vorgeschriebenen Messverfahren WLTP (Worldwide harmonised Light-duty vehicles Test Procedures) ermittelt. Der Energieverbrauch und der CO₂-Ausstoß eines Pkw sind nicht nur von der effizienten Ausnutzung des Kraftstoffs bzw. des Energieträgers durch den Pkw, sondern auch vom Fahrstil und anderen nichttechnischen Faktoren abhängig.

⁴ In Anlehnung an Richtlinie ISO 3832:2002-06. Gepäckraumvolumen kann je nach Sonderausstattung abweichen.

⁵ Masse des Kraftfahrzeugs in fahrbereitem Zustand mit dem zu mindestens 90 % seines Fassungsvermögens gefüllten Kraftstofftank, zuzüglich der Masse des Fahrers (per Gesetz pauschal mit 75 kg veranschlagt), des Kraftstoffs und der Flüssigkeiten, ausgestattet mit der Standardausrüstung gemäß den Herstellerangaben sowie, sofern vorhanden, der Masse des Aufbaus, des Führerhauses, der Anhängervorrichtung und des Ersatzrads/der Ersatzräder sowie des Werkzeugs. Sonderausstattungen, Zusatzausrüstungen und Zubehör können einen Einfluss auf Gewicht, verbleibende Nutzlast, Rollwiderstand, Aerodynamik usw. haben und damit auch die Verbrauchs- und CO₂-Werte beeinflussen.

Technische Daten - Shooting Brake

		CLA 180	CLA 200	CLA 250 4MATIC	Mercedes-AMG CLA 35 4MATIC	Mercedes-AMG CLA 45 S 4MATIC+
BAUMUSTERNUMMER		118684	118687	118647	118651	118654
MOTOR						
Zylinderanordnung / -anzahl		R4	R4	R4	R4	R4
Hubraum	cm ³	1.332	1.332	1.991	1.991	1.991
Nennleistung / bei Drehzahl ¹	kW [PS] / 1/min	100 [136] / 5.500-5.500	120 [163] / 5.500-5.500	165 [224] / 5.500-6.100	225 [306] / 6.100-6.100	310 [421] / 6.750-6.750
Zus. elektr. Leistung (Boost)	kW [PS]	10 [14]	10 [14]	10 [14]	10 [14]	-
Nenndrehmoment / bei Drehzahl ¹	Nm / (1/min)	230/1.660-3.000	270/2.000-3.500	350/2.000-4.000	400/2.500-4.000	500/5.000-5.000
Tankinhalt / davon Reserve	l	43/5	43/5	51/5	51/5	51/5
GETRIEBE		7G-DCT	7G-DCT	8G-DCT	AMG SPEEDSHIFT DCT 8G	AMG SPEEDSHIFT DCT 8G
LEISTUNG						
Beschleunigung 0-100 km/h	s	9,6	8,6	6,5	4,9	4,1
Höchstgeschwindigkeit	km/h	215	226	250	250	270
VERBRAUCH UND EMISSIONEN						
Energieverbrauch kombiniert ²	l/100 km	6,7-6,1	6,7-6,1	7,6-7,0	8,7-8,3	9,2-9,1
CO ₂ -Emissionen kombiniert ²	g/km	152-137	152-137	173-158	197-189	209-206
CO ₂ -Klasse		E	E	F	G	G
Emissionsklasse		Euro 6e	Euro 6e	Euro 6e	Euro 6e	Euro 6e
MASSE UND GEWICHTE						
Gepäckraumvolumen ³	l	485-1.350	485-1.350	485-1.350	505-1.370	505-1.370
Leergewicht / Zuladung ⁴	kg	1.530/520	1.530/520	1.655/520	1.705/490	1.745/460
Maximale Dachlast	kg	100	100	100	100	100
Zulässige Anhängelast ungebremst / gebremst (bei 12 %) ⁴	kg	750/1.400	750/1.600	750/1.800	750/1.800	750/1.500

¹ Angaben zur Nennleistung und zum Nenndrehmoment nach Verordnung (EG) Nr. 595/2009 in der gegenwärtig geltenden Fassung.

² Die angegebenen Werte wurden nach dem vorgeschriebenen Messverfahren WLTP (Worldwide harmonised Light-duty vehicles Test Procedures) ermittelt. Der Energieverbrauch und der CO₂-Ausstoß eines Pkw sind nicht nur von der effizienten Ausnutzung des Kraftstoffs bzw. des Energieträgers durch den Pkw, sondern auch vom Fahrstil und anderen nichttechnischen Faktoren abhängig.

³ In Anlehnung an Richtlinie ISO 3832:2002-06. Gepäckraumvolumen kann je nach Sonderausstattung abweichen.

⁴ Masse des Kraftfahrzeugs in fahrbereitem Zustand mit dem zu mindestens 90 % seines Fassungsvermögens gefüllten Kraftstofftank, zuzüglich der Masse des Fahrers (per Gesetz pauschal mit 75 kg veranschlagt), des Kraftstoffs und der Flüssigkeiten, ausgestattet mit der Standardausrüstung gemäß den Herstellerangaben sowie, sofern vorhanden, der Masse des Aufbaus, des Führerhauses, der Anhängervorrichtung und des Ersatzrads/der Ersatzräder sowie des Werkzeugs. Sonderausstattungen, Zusatzausrüstungen und Zubehör können einen Einfluss auf Gewicht, verbleibende Nutzlast, Rollwiderstand, Aerodynamik usw. haben und damit auch die Verbrauchs- und CO₂-Werte beeinflussen.

Technische Daten - Shooting Brake

		CLA 180 d	CLA 200 d	CLA 220 d
BAUMUSTERNUMMER		118610	118612	118614
MOTOR				
Zylinderanordnung / -anzahl		R4	R4	R4
Hubraum	cm ³	1.950	1.950	1.950
Nennleistung / bei Drehzahl ¹	kW [PS] / 1/min	85 [116] / 3.400-4.400	110 [150] / 3.400-4.400	140 [190] / 3.800-3.800
Zus. elektr. Leistung (Boost)	kW [PS]	-	-	-
Nenndrehmoment / bei Drehzahl ¹	Nm / (1/min)	280 / 1.300-2.600	320 / 1.400-3.200	400 / 1.600-2.600
Tankinhalt / davon Reserve	l	43 / 5	43 / 5	51 / 5
GETRIEBE		8G-DCT	8G-DCT	8G-DCT
LEISTUNG				
Beschleunigung 0-100 km/h	s	10,1	8,6	7,4
Höchstgeschwindigkeit	km/h	203	221	237
VERBRAUCH UND EMISSIONEN				
Energieverbrauch kombiniert ²	l/100 km	5,7-5,2	5,6-5,0	5,6-5,1
CO ₂ -Emissionen kombiniert ²	g/km	149-135	147-132	147-133
CO ₂ -Klasse		E-D	E-D	E-D
Emissionsklasse		Euro 6e	Euro 6e	Euro 6e
MASSE UND GEWICHTE				
Gepäckraumvolumen ³	l	490-1.355	490-1.355	490-1.355
Leergewicht / Zuladung ⁴	kg	1.620 / 520	1.620 / 520	1.635 / 520
Maximale Dachlast	kg	100	100	100
Zulässige Anhängelast ungebremst / gebremst (bei 12 %) ⁴	kg	750 / 1.400	750 / 1.600	750 / 1.600

¹ Angaben zur Nennleistung und zum Nenndrehmoment nach Verordnung (EG) Nr. 595/2009 in der gegenwärtig geltenden Fassung.

² Die angegebenen Werte wurden nach dem vorgeschriebenen Messverfahren WLTP (Worldwide harmonised Light-duty vehicles Test Procedures) ermittelt. Der Energieverbrauch und der CO₂-Ausstoß eines Pkw sind nicht nur von der effizienten Ausnutzung des Kraftstoffs bzw. des Energieträgers durch den Pkw, sondern auch vom Fahrstil und anderen nichttechnischen Faktoren abhängig.

³ In Anlehnung an Richtlinie ISO 3832:2002-06. Gepäckraumvolumen kann je nach Sonderausstattung abweichen.

⁴ Masse des Kraftfahrzeugs in fahrbereitem Zustand mit dem zu mindestens 90 % seines Fassungsvermögens gefüllten Kraftstofftank, zuzüglich der Masse des Fahrers (per Gesetz pauschal mit 75 kg veranschlagt), des Kraftstoffs und der Flüssigkeiten, ausgestattet mit der Standardausrüstung gemäß den Herstellerangaben sowie, sofern vorhanden, der Masse des Aufbaus, des Führerhauses, der Anhängervorrichtung und des Ersatzrads/der Ersatzräder sowie des Werkzeugs. Sonderausstattungen, Zusatzausrüstungen und Zubehör können einen Einfluss auf Gewicht, verbleibende Nutzlast, Rollwiderstand, Aerodynamik usw. haben und damit auch die Verbrauchs- und CO₂-Werte beeinflussen.

Technische Daten - Shooting Brake - Plug-in-Hybride

CLA 250 e mit EQ Hybrid Technologie

BAUMUSTERNUMMER		118685
MOTOR		
Zylinderanordnung / -anzahl		R4
Hubraum	cm ³	1.332
Systemleistung	kW [PS]	160 [218]
System-Nenn Drehmoment	Nm	450
Nennleistung Verbrennungsmotor ¹	kW [PS]	120 [163]
Nenn Drehmoment Verbrennungsmotor ¹	Nm	270
Tankinhalt / davon Reserve	l	35/5
ELEKTRISCHE ANLAGE		
Nennleistung E-Motor	kW	80
Drehmoment E-Motor	Nm	300
AC Ladezeit 0%–100% SOC (netto) Mode 3 ²	h	4,5
DC Ladezeit 10%–80% SOC (netto) ²	min	28
HV-Batterie – Energieinhalt nutzbar	kWh	12,9
GETRIEBE		8G-DCT
LEISTUNG		
Beschleunigung 0–100 km/h	s	7,7
Höchstgeschwindigkeit	km/h	226
VERBRAUCH UND EMISSIONEN		
Energieverbrauch gewichtet, kombiniert ³	kWh/100km + l/100 km	19,8–18,0 + 1,0–0,7
Kraftstoffverbrauch kombiniert bei entladener Batterie	l/100 km	6,7–6,0
CO ₂ -Emissionen gewichtet, kombiniert ³	g/km	23–17
CO ₂ -Emissionen gesamt, kombiniert ³	g/km	154–136
Elektrischer Reichweitewert EAER ³	km	67–75
CO ₂ -Klasse gewichtet, kombiniert		B
CO ₂ -Klasse bei entladener Batterie		E
Emissionsklasse		Euro 6e
MASSE UND GEWICHTE		
Gepäckraumvolumen ⁴	l	445–1.310
Leergewicht / Zuladung ⁵	kg	1.775 / 505
Maximale Dachlast	kg	100
Zulässige Anhängelast ungebremst / gebremst (bei 12%) ⁵	kg	750 / 1.600

¹ Angaben zur Nennleistung und zum Nenn Drehmoment nach Verordnung (EG) Nr. 595/2009 in der gegenwärtig geltenden Fassung.

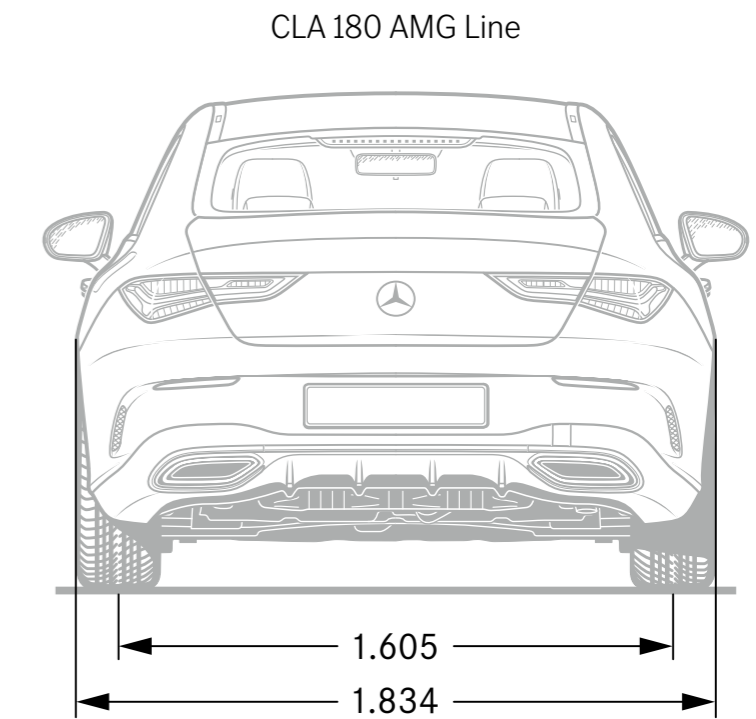
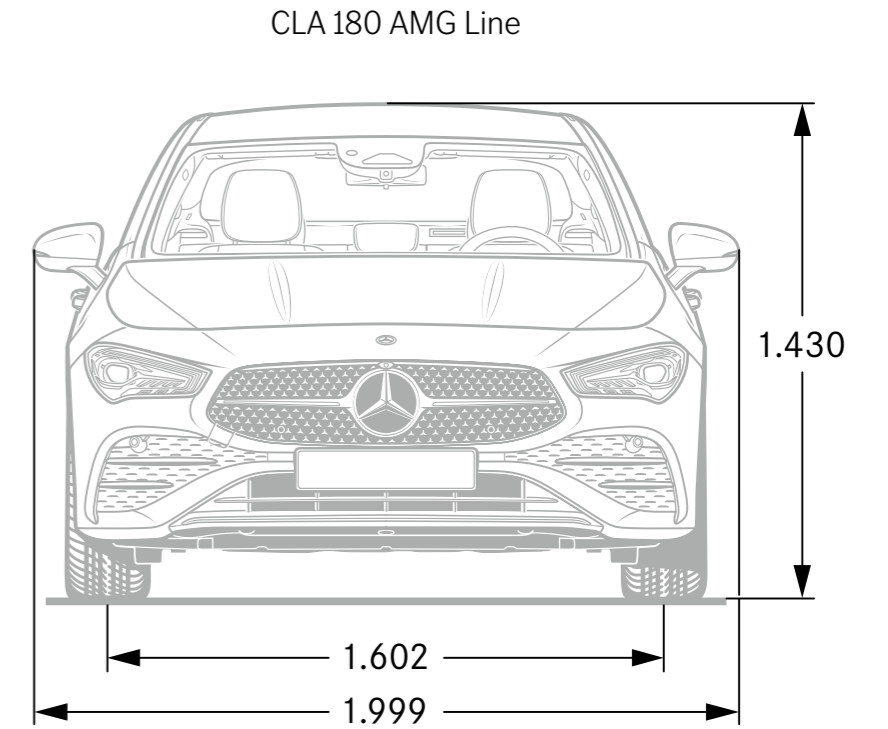
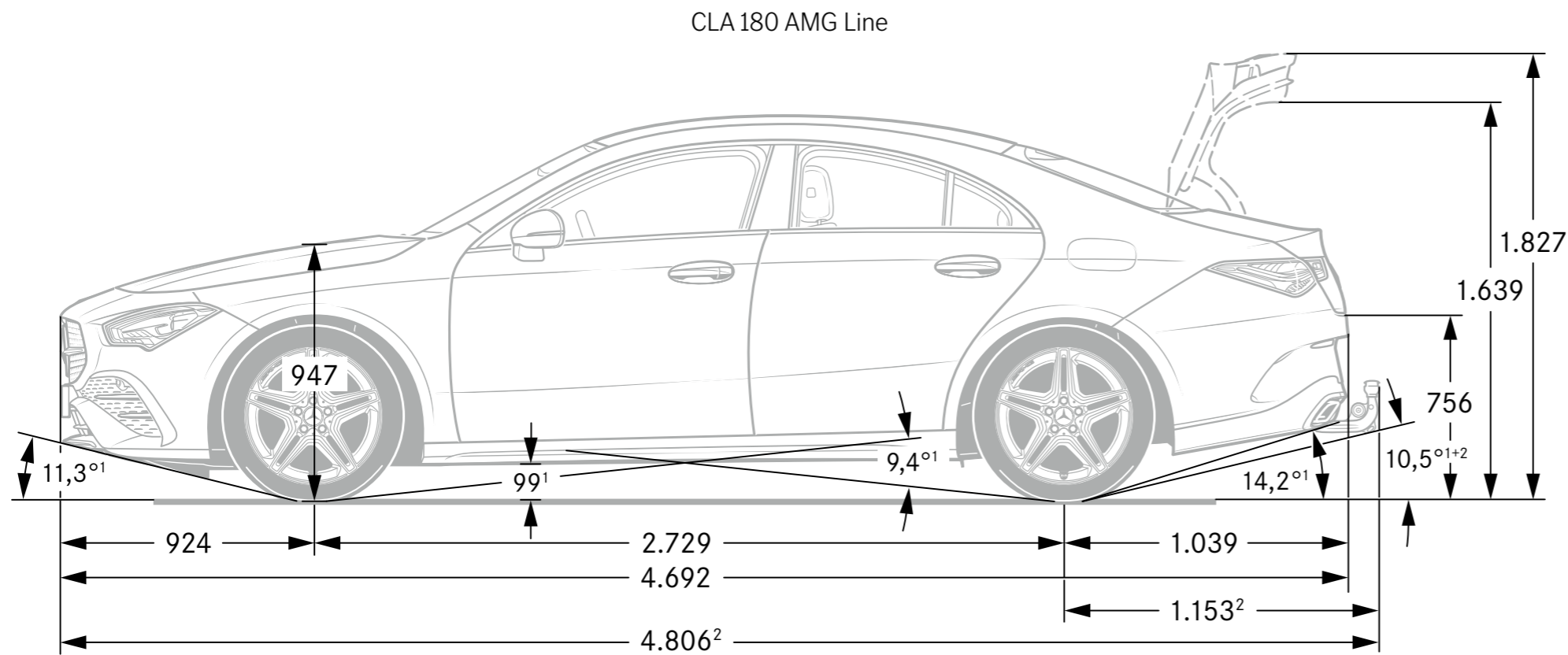
² Der zertifizierte elektrische Verbrauch wird in der Regel mit maximaler AC Ladeleistung durch ein Mode 3 Kabel bestimmt. Daher wird empfohlen, Fahrzeuge mit einer HV-Batterie bevorzugt an einer Wallbox oder einer AC-Ladestation mit einem Mode 3 Kabel zu laden, um kürzere Ladezeiten und einen besseren Ladewirkungsgrad zu erreichen.

³ Die angegebenen Werte wurden nach dem vorgeschriebenen Messverfahren WLTP (Worldwide harmonised Light-duty vehicles Test Procedures) ermittelt. Der Energieverbrauch und der CO₂-Ausstoß eines Pkw sind nicht nur von der effizienten Ausnutzung des Kraftstoffs bzw. des Energieträgers durch den Pkw, sondern auch vom Fahrstil und anderen nichttechnischen Faktoren abhängig.

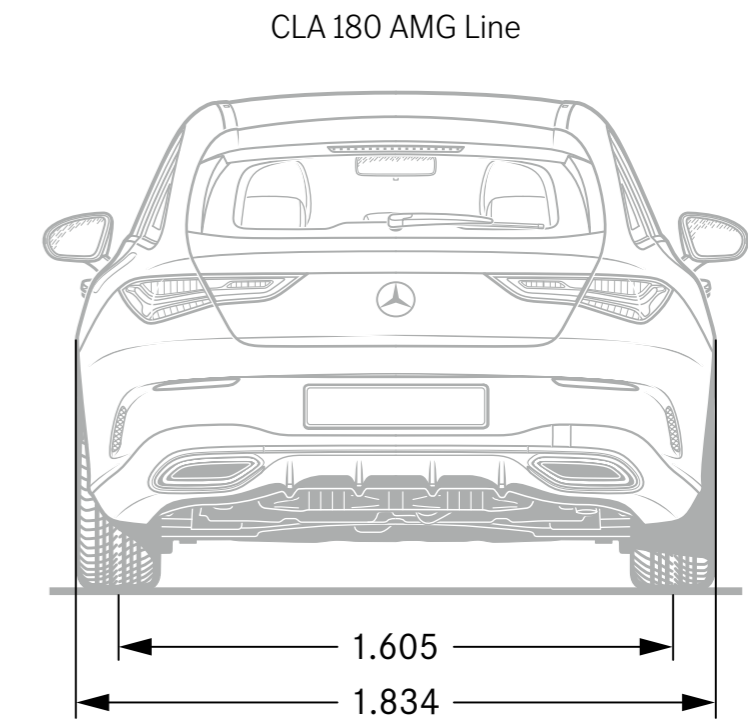
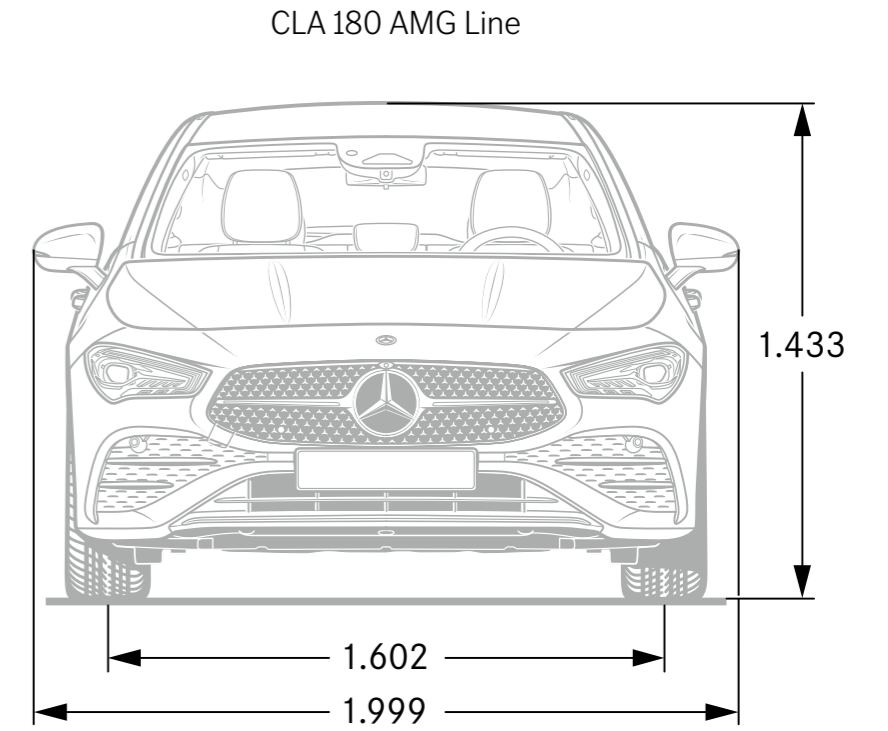
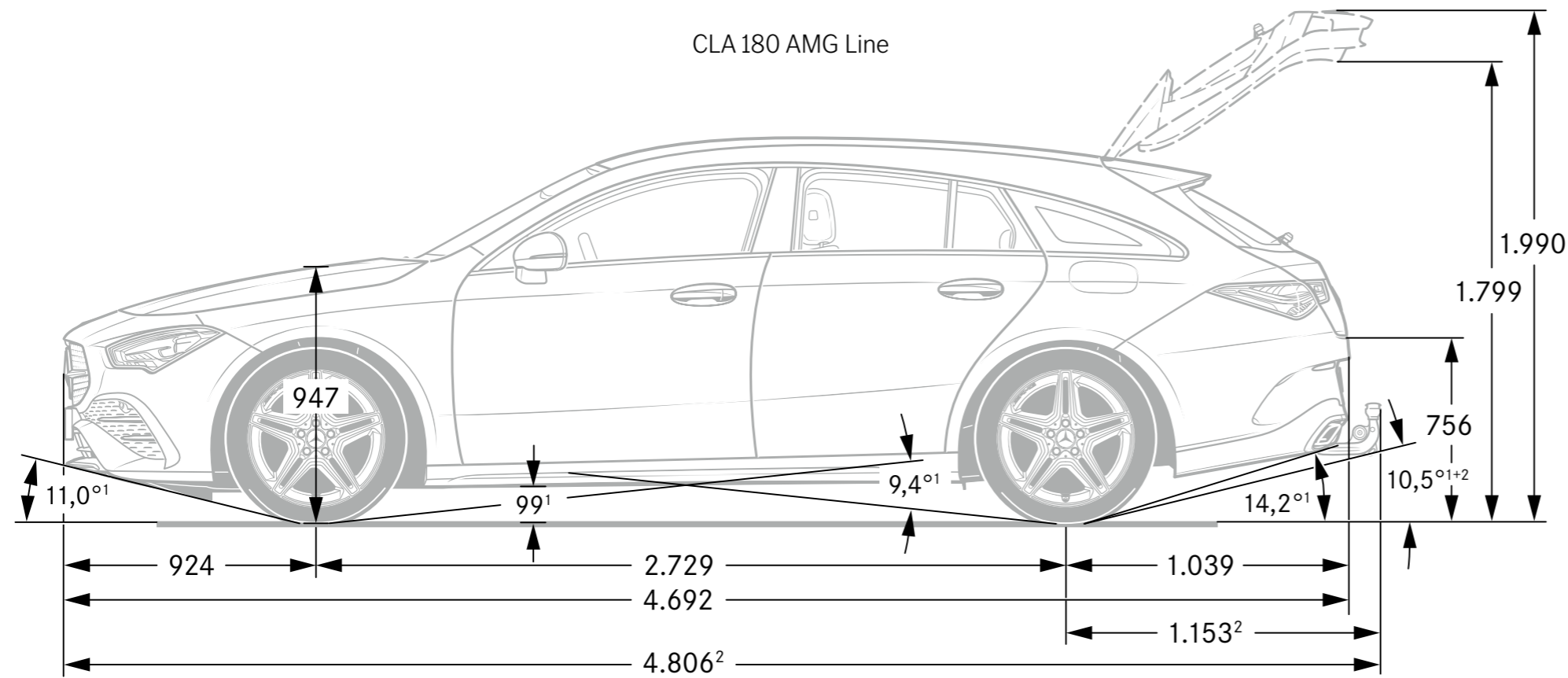
⁴ In Anlehnung an Richtlinie ISO 3832:2002-06. Gepäckraumvolumen kann je nach Sonderausstattung abweichen.

⁵ Masse des Kraftfahrzeugs in fahrbereitem Zustand mit dem zu mindestens 90 % seines Fassungsvermögens gefüllten Kraftstofftank, zuzüglich der Masse des Fahrers (per Gesetz pauschal mit 75 kg veranschlagt), des Kraftstoffs und der Flüssigkeiten, ausgestattet mit der Standardausrüstung gemäß den Herstellerangaben sowie, sofern vorhanden, der Masse des Aufbaus, des Führerhauses, der Anhängervorrichtung und des Ersatzrads/der Ersatzräder sowie des Werkzeugs. Sonderausstattungen, Zusatzausrüstungen und Zubehör können einen Einfluss auf Gewicht, verbleibende Nutzlast, Rollwiderstand, Aerodynamik usw. haben und damit auch die Verbrauchs- und CO₂-Werte beeinflussen.

Abmessungen - Coupé

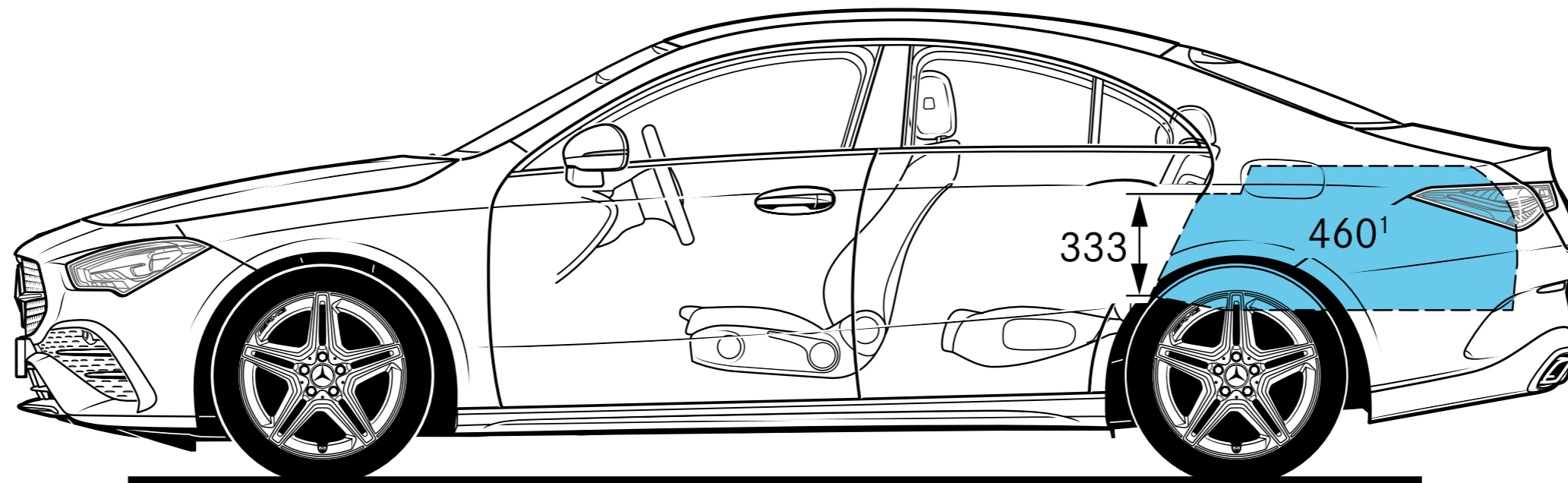


Abmessungen - Shooting Brake



Abmessungen & Kofferraumvolumen - Coupé

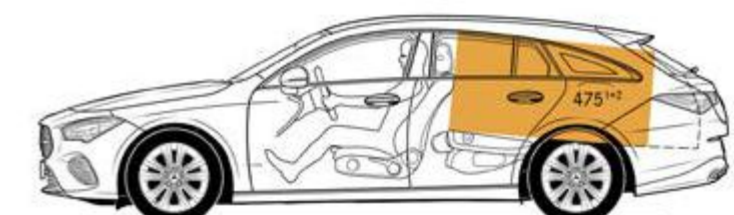
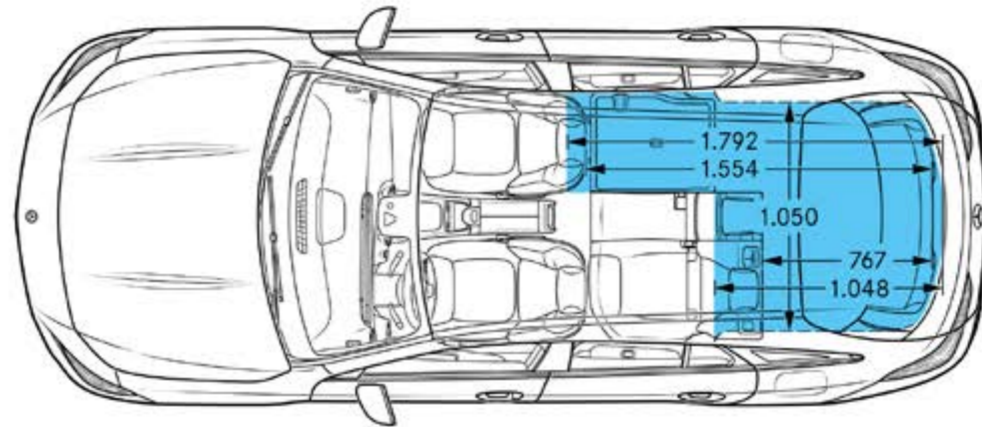
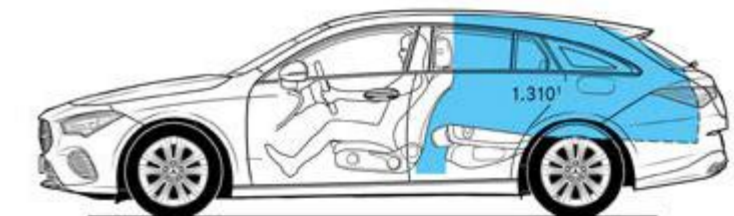
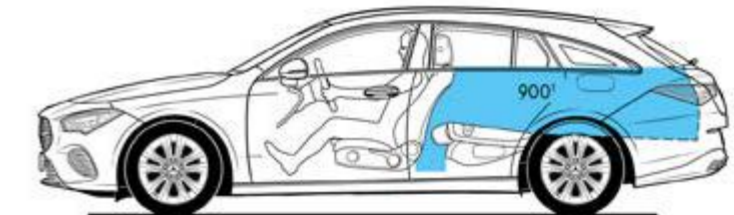
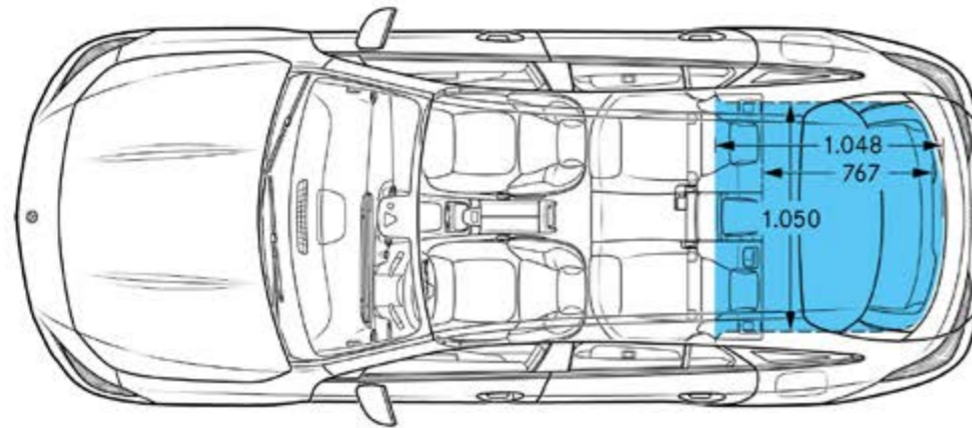
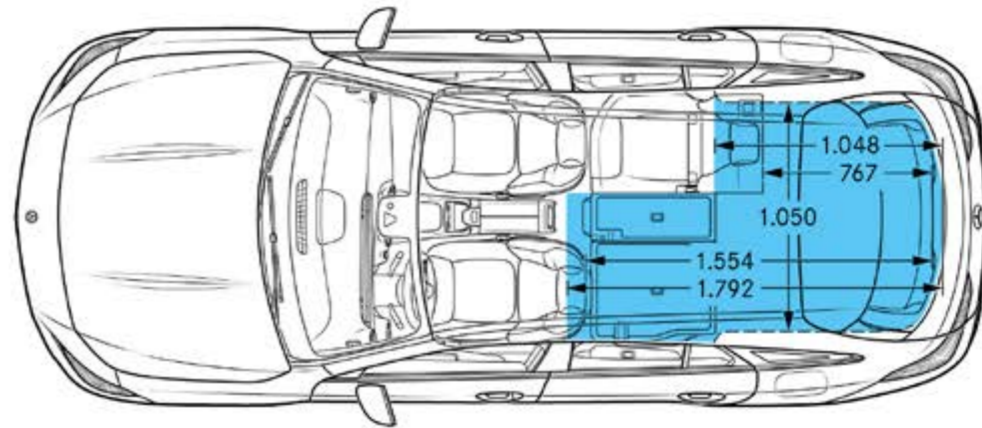
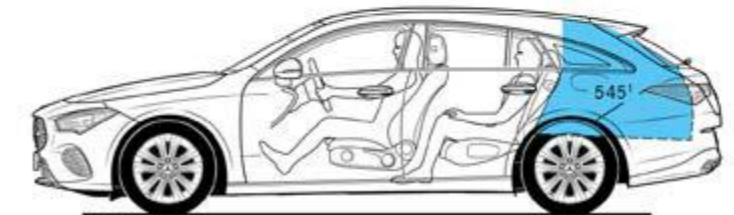
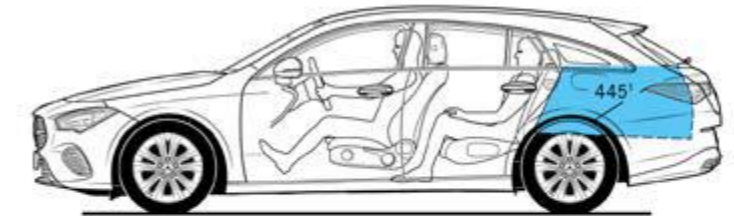
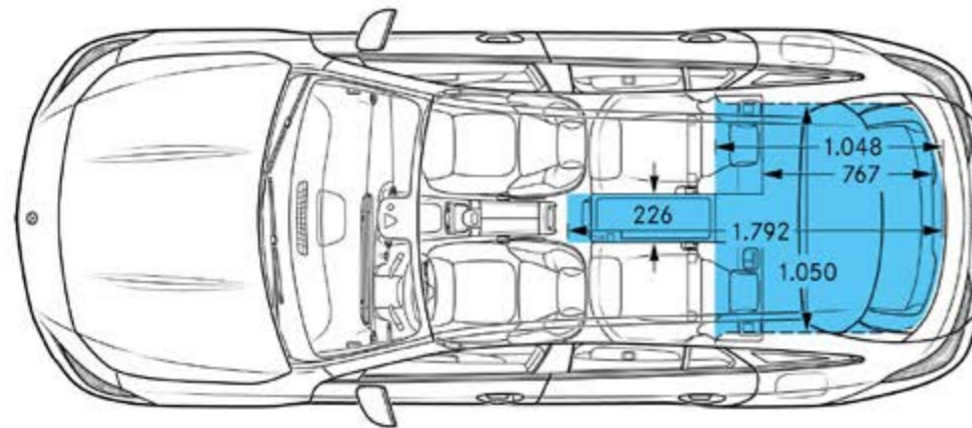
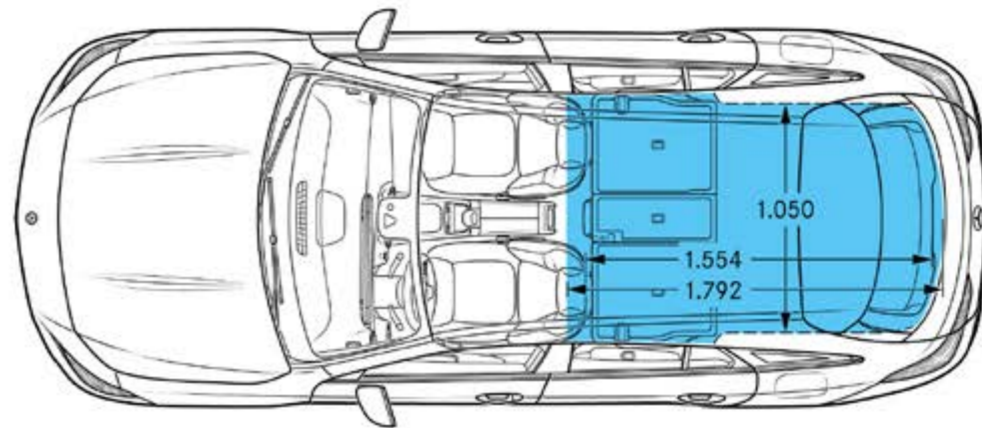
CLA 180 AMG Line



Abmessungen & Kofferraumvolumen - Shooting Brake

CLA 180 Progressive Line

CLA 180 Progressive Line



Service

	Preis/Monat inkl. MwSt.	Diesel			Hybrid	Benziner					
		CLA 180 d	CLA 200 d	CLA 220 d	CLA 250 e mit EQ Hybrid Technologie	CLA 180	CLA 200	CLA 220 4MATIC (nur Coupé)	CLA 250 4MATIC	Mercedes-AMG CLA 35 4MATIC	Mercedes-AMG CLA 45 S 4MATIC+
Mercedes-Benz Komplettservice-Paket	50,00	-	-	-	-	●	-	-	-	-	-
Ihr Mercedes-Benz Service sorgt dafür, dass vom ersten Kilometer an die Sicherheit, Zuverlässigkeit und der Wert Ihres Mercedes bestmöglich bewahrt werden.	51,00	-	-	-	-	-	-	-	-	-	-
So genießen Sie mit unserem Komplettservice-Paket vielfältige Leistungen - und sind damit jederzeit einfach entspannt unterwegs.	53,00	●	●	-	-	-	-	-	-	-	-
Das Komplettservice-Paket umfasst bis zu fünf Jahre lang sämtliche Service-Arbeiten. ¹ z.B. für 36 Monate und 45.000 km nur:	54,00	-	-	●	-	-	-	-	-	-	-
¹ Gemäß den jeweiligen Bedingungen des Komplettservice-Pakets.	56,00	-	-	-	●	-	-	-	-	-	-
	59,00	-	-	-	-	-	●	●	-	-	-
	99,00	-	-	-	-	-	-	-	●	●	-
Mercedes-Benz Garantie-Paket	Kaufpreis³ inkl. gesetzl. Steuer										
Verlängern Sie ganz einfach Ihren Schutz vor unvorhersehbaren Reparaturkosten. Das Mercedes-Benz Garantie-Paket gibt Ihnen im Anschluss an die Neufahrzeug-Garantie finanzielle Sicherheit. Sie können es günstig bereits beim Neufahrzeugkauf oder während der Neufahrzeug-Garantie abschließen und anschließend optional jährlich bis ins 12. Laufjahr Ihres Fahrzeugs immer wieder verlängern.											
Sie sichern sich damit umfangreiche Garantie- und Reparaturleistungen ² von Ihrem Mercedes-Benz Service.											
² Gemäß den jeweiligen Bedingungen des Garantie-Pakets.											
³ Unverbindlich empfohlene Verkaufspreise.											
Garantie-Paket: 12 Monate im Anschluss an die Neufahrzeug-Garantie	179,00	●	●	●	●	●	●	●	-	-	-
	635,00	-	-	-	-	-	-	-	●	●	-
Garantie-Paket: 24 Monate im Anschluss an die Neufahrzeug-Garantie	465,00	●	●	●	●	●	●	●	-	-	-
	1.315,00	-	-	-	-	-	-	-	●	●	-
Garantie-Paket: 36 Monate im Anschluss an die Neufahrzeug-Garantie	769,00	●	●	●	●	●	●	●	-	-	-
	2.309,00	-	-	-	-	-	-	-	●	●	-



First date – ein unvergesslicher Tag!

Fahrzeugabholung in den Mercedes-Benz Kundencentern

Besuchen Sie die Erfinder des Automobils und erleben Ihre ganz persönlichen Sternstunden bei einer Fahrzeugabholung in einem unserer Mercedes-Benz Kundencenters in Bremen, Rastatt und Sindelfingen.

Individuell & Exklusiv.

Vor der ersten Fahrt sind unsere Expertinnen und Experten bei Ihrer individuellen Fahrzeugeinweisung gerne für Sie da.

Faszinierend & Einzigartig.

Erfahren Sie mehr über die moderne Automobilfertigung in einem Mercedes-Benz Werk. Sie sind am Tag der Fahrzeugabholung zu einer kostenlosen Entdeckungstour eingeladen!

Herzlich & Persönlich.

Genießen Sie in unserer exklusiven Mercedes-Benz Lounge Getränke und ausgewählte Snacks. Passend zu Ihrem neuen Mercedes finden Sie im Mercedes-Benz Shop hochwertige Produkte und persönliche Beratung.

Unvergesslich & Abenteuerlich.

Erfahren Sie Offroad-Feeling bei einer Fahrt auf einem unserer Fahrerlebnis-Parcours in Bremen und Rastatt: Steigungen, Tunnelfahrten und Brücken sorgen für absoluten Nervenkitzel!



Fragen Sie Ihren Mercedes-Benz Partner zu näheren Details.
Oder informieren Sie sich gerne online <https://kundencenter-app.mercedes-benz.com>
oder telefonisch +49 (0) 30 2694 1010.

Die persönliche Abholung Ihres CLA in einem unserer Kundencenters ist für Sie natürlich möglich. Sprechen Sie dazu gern ihren Händler an.

Kundencenter Rastatt, Bremen oder Sindelfingen
Mercedes-AMG Affalterbach (nur AMG-Modelle)

exkl. MwSt.	inkl. MwSt.
270,00 €	321,30 €
1.168,07 €	1.390,00 €



Finanzdienstleistungen und Versicherungen

Leasing und Finanzierung

Profitieren Sie von der Mercedes-Benz Qualität, Zuverlässigkeit und Sicherheit auch in Ihren finanziellen Angelegenheiten. Dank attraktiver Leasing- und Finanzierungsprodukte von der Mercedes-Benz Leasing Deutschland GmbH und der Mercedes-Benz Bank AG haben Sie flexible Möglichkeiten, sich Ihren Wunsch eines neuen Mercedes zu erfüllen.

Mobilität mit maximaler Flexibilität

Neben individuellen Leasing- und Finanzierungsoptionen bieten Ihnen die Fahrzeug-Miete mit Mercedes-Benz Rent und das Abo Mercedes-Benz My Choice weitere Möglichkeiten, schnell und unkompliziert Ihren Traumwagen zu fahren. Erfahren Sie mehr unter www.mercedes-benz.de/passengercars/finance

Leistungsstarker Versicherungsschutz

Sorgenfrei Mercedes fahren – Mit dem hervorragenden Versicherungsschutz unserer Versicherungspartner¹ ist Ihr Wagen – auch Ihr Elektro- oder Hybridfahrzeug – umfassend abgesichert. Im Schadenfall wird Ihr Fahrzeug in einer Mercedes-Benz Werkstatt repariert.

¹ Versicherer: HDI Versicherung AG, HDI-Platz 1, 30659 Hannover, vermittelt durch die Mercedes-Benz Bank AG, Siemensstraße 7, 70469 Stuttgart. R+V Allgemeine Versicherung AG, Raiffeisenplatz 1, 65189 Wiesbaden, vermittelt durch die Mercedes-Benz Bank AG, Siemensstraße 7, 70469 Stuttgart. Es gelten die allgemeinen Versicherungsbedingungen.

Finanzielle Sicherheit für Ihren Mercedes-Benz

Erweitern Sie die Leistungen Ihrer Vollkaskoversicherung durch den Kaufpreis-schutz², welcher bei Totalschaden, Diebstahl oder Zerstörung bis zu 48 Monate lang die Lücke zwischen Kaufpreis und Wiederbeschaffungswert schließt. Erfahren Sie mehr über die Versicherungen unter www.mercedes-benz.de/passengercars/finance/insurance

² Versicherer: Zurich Insurance plc Niederlassung für Deutschland, Platz der Einheit 2, 60327 Frankfurt/Main vermittelt durch die Mercedes-Benz Bank AG. Es gelten die allgemeinen Versicherungsbedingungen.

Erleben Sie mehr
und lassen Sie Ihre Träume wahr werden.





Mercedes-Benz ist einer der Gründungspartner der Stiftung „Laureus Sport for Good Foundation“.

Seit der Stiftungsgründung im Jahr 2000 unterstützt und fördert Mercedes-Benz die Ziele und Werte dieses weltweiten, gemeinnützigen Programms: mit sozialen Sportprojekten das Leben von benachteiligten oder kranken Kindern und Jugendlichen zu verbessern. Laureus wurde zu einem grundlegenden Bestandteil der gesellschaftlichen Verantwortung von Mercedes-Benz. Jeder neue Mercedes ist daher ein Botschafter dieser Werte. Mit dem Kauf eines Mercedes unterstützen Sie die Stiftung „Laureus Sport for Good Foundation“.

Speicherung technischer Daten im Fahrzeug: Elektronische Fahrzeugkomponenten (z.B. Airbag-Steuergerät, Motorsteuergerät, etc.) enthalten Datenspeicher für technische Fahrzeugdaten, wie z. B. Meldungen im Falle von Funktionsstörungen, Geschwindigkeit des Fahrzeuges, Bremsstärke oder Funktionsweise von Rückhalte- und Fahrerassistenz-Systemen im Falle eines Unfallereignisses (Audio- und Videodaten werden nicht gespeichert). Die Daten werden flüchtig, punktuell als Momentaufnahme z. B. im Falle einer Störungsmeldung, über einen sehr kurzen Aufzeichnungszeitraum (maximal wenige Sekunden) z. B. im Falle eines Unfalls oder in zusammengefasster Form z.B. zur Bewertung der Bauteilbeanspruchung gespeichert. Die gespeicherten Daten können über Schnittstellen im Fahrzeug ausgelesen, von geschulten Technikern zur Diagnose und Behebung etwaiger Funktionsstörungen oder vom Hersteller zur Analyse und zur weiteren Verbesserung von Fahrzeugfunktionen verarbeitet und genutzt werden. Auf Wunsch des Kunden können Daten auch als Basis für weitere optionale Dienstleistungen dienen. Eine Übertragung der Daten aus dem Fahrzeug heraus an den Hersteller bzw. Dritte erfolgt grundsätzlich nur aufgrund gesetzlicher Erlaubnis (z.B. Fahrzeugnotruf e-Call), oder aufgrund vertraglichen Einverständnisses mit dem Kunden unter Berücksichtigung des Datenschutzes. Weitere Informationen zu gespeicherten Daten im Fahrzeug befinden sich in der Betriebsanleitung des Fahrzeugs. Diese finden Sie gedruckt und interaktiv im Fahrzeug oder online unter www.mercedes-benz.de/betriebsanleitung.

Nach Redaktionsschluss können sich am Produkt Änderungen ergeben haben.

Mercedes-Benz AG, Mercedes-Benz Cars Vertrieb Deutschland, Mühlenstraße 30, 10243 Berlin, MBD/VPM

www.mercedes-benz.de