



Das neue Mercedes-Benz CLE Coupé

Das neue Mercedes-Benz CLE Coupé

Willkommen.

Willkommen zur neusten Ausgabe der Mercedes-Benz CLE Preisliste. Hier erfahren Sie alles, was Sie über Ihren neuen Mercedes-Benz CLE wissen möchten.

Die Broschüre ist zu 100% interaktiv, so dass Sie die Inhalte nach Belieben erkunden können.



Shaped by desire: Das neue CLE Coupé.

Das zweitürige CLE Coupé bringt alles mit, was Trendsetter und Stil-Ikonen brauchen:
ein Exterieur- und Interieurdesign, in dem das Konzept moderner Luxus sportlich interpretiert wird.



Highlights >

Modellpreise >

Typen >

Mercedes-AMG >

Sonderausstattungen >

Laden und Förderung >

Digitale Extras >

Services >

Das neue Mercedes-Benz CLE Coupé

Highlights.





Ausdrucksstarkes Frontdesign.

Sportlich und gleichzeitig elegant präsentiert sich das Frontdesign des CLE Coupés. Zu den wichtigsten Elementen gehören die Powerdome auf der Motorhaube, die neu gestalteten Scheinwerfer und die tief positionierte Kühlerverkleidung in A-Form mit Mercedes-Benz Pattern sowie die ausgeprägte „Sharknose“.



Kraftvolles Heckdesign.

Die „fließende“ Gestaltung mit klaren, flächenbündigen Übergängen ist ein wesentliches Merkmal des kraftvollen Heckdesigns. Ein Highlight, vor allem im Dunkeln, sind die zweiteiligen, dreidimensional gestalteten Heckleuchten, die ein schwarz glänzendes Zierelement verbindet.



Im CLE Coupé wird das Interieurkonzept einer neuen Coupé-Generation eingeführt. Der moderne Luxus bekommt dabei eine besonders sportliche Note. Gerade Kunden eines exklusiven Coupés wünschen sich ein Fahrzeug, das bezüglich Ausstattung, Farben und Materialien ganz ihren Wünschen und ihrem Geschmack entspricht.

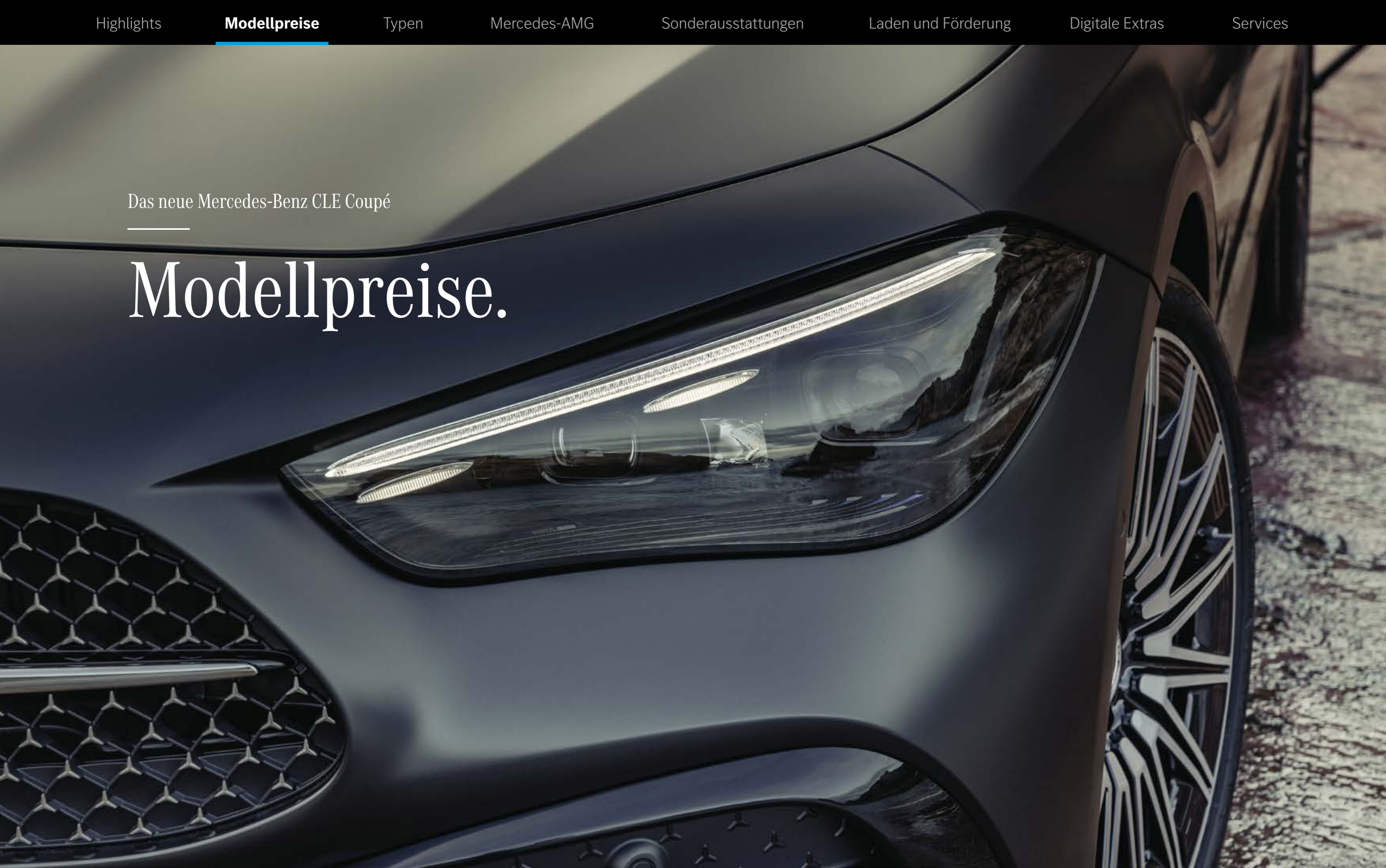
Die exklusiven Coupé Sitze im AVANTGARDE Sportdesign mit integrierter Kopfstütze überzeugen optisch und funktionell. Die ausgeprägten Seitenwangen an den Sitzpolstern und Rückenlehnen sorgen für erstklassigen Seitenhalt auch bei sportlicher Fahrweise. Ein weiteres Komfort-Plus: die Beinauflage des Sitzkissens mit Tiefenverstellung, die spaltfrei mit dem Sitzkissen verbunden ist.





Das neue Mercedes-Benz CLE Coupé

Modellpreise.



Wählen Sie Ihre Motorvariante



Modellvarianten und technische Daten

	Motor Hubraum cm ³ Zylinder	Getriebe	Nennleistung ¹ kW (PS) Drehmoment ¹ Nm	Höchstgeschwindigkeit km/h Beschleunigung 0-100 km/h (s)	Energieverbrauch kombiniert ² (l/100 km) CO ₂ -Emissionen kombiniert ² (g/km) CO ₂ -Klasse / Emissionsklasse	Einstiegstyp	Serien ausstattung Preis Euro inkl. MwSt. exkl. MwSt.
CLE 180	Benziner 1.999 R4	9G-TRONIC	120+17 (170+23) 250	225 8,9	7,1-6,4 160-144 F-E / Euro 6e	AVANTGARDE Advanced (PSE)	53.520,25 44.975,00
	Benziner 1.999 R4		150+17 (204+23) 320	240 7,4	7,1-6,4 162-145 F-E / Euro 6e		AVANTGARDE Advanced (PSE)
CLE 200	Benziner 1.999 R4	9G-TRONIC	150+17 (204+23) 320	236 7,5	7,2-6,6 163-150 F-E / Euro 6e	AVANTGARDE Advanced (PSE)	60.957,75 51.225,00
	Benziner 1.999 R4		190+17 (258+23) 400	250 6,2	7,5-7,0 171-159 F / Euro 6e		AMG Line Advanced (PSF)
CLE 200 4MATIC	Benziner 1.999 R4	9G-TRONIC	190+17 (258+23) 400	250 6,2	7,5-7,0 171-159 F / Euro 6e	AMG Line Advanced (PSF)	68.990,25 57.975,00
CLE 300 4MATIC	Benziner 1.999 R4	9G-TRONIC	190+17 (258+23) 400	250 6,2	7,5-7,0 171-159 F / Euro 6e	AMG Line Advanced (PSF)	68.990,25 57.975,00

¹Angaben zur Nennleistung und zum Nenndrehmoment nach Verordnung (EG) Nr. 595/2009 in der gegenwärtig geltenden Fassung.

²Die angegebenen Werte wurden nach dem vorgeschriebenen Messverfahren WLTP (Worldwide harmonised Light-duty vehicles Test Procedures) ermittelt. Der Energieverbrauch und der CO₂-Ausstoß eines Pkw sind nicht nur von der effizienten Ausnutzung des Kraftstoffs bzw. des Energieträgers durch den Pkw, sondern auch vom Fahrstil und anderen nichttechnischen Faktoren abhängig.



Jetzt Wunschrate berechnen: www.mercedes-benz.de/ratenrechner

Der mobile Ratenrechner: QR-Code scannen und ganz bequem die Leasing- und Finanzierungsraten für Ihren Mercedes berechnen.

Modellvarianten und technische Daten

	Motor Hubraum cm ³ Zylinder	Getriebe	Nennleistung ¹ kW (PS) Drehmoment ¹ Nm	Höchstgeschwindigkeit km/h Beschleunigung 0-100 km/h (s)	Energieverbrauch kombiniert ² (l/100 km) CO ₂ -Emissionen kombiniert ² (g/km) CO ₂ -Klasse / Emissionsklasse	Einstiegstyp	Serien ausstattung Preis Euro inkl. MwSt. exkl. MwSt.
CLE 450 4MATIC	Benziner 2.999 R6	9G-TRONIC	280+17 (381+23) 500	250 4,4	8,2-7,6 187-174 G-F / Euro 6e	AMG Line Advanced (PSF)	80.592,75 67.725,00
Mercedes-AMG CLE 53 4MATIC+	Benziner 2.999 R6	AMG SPEEDSHIFT TCT 9G	330+17 (449+23) 560	250 / 270 ³ 4,2	9,7-9,4 220-212 G / Euro 6e	Premium (PSN)	92.225,00 77.500,00

¹ Angaben zur Nennleistung und zum Nenndrehmoment nach Verordnung (EG) Nr. 595/2009 in der gegenwärtig geltenden Fassung.

² Die angegebenen Werte wurden nach dem vorgeschriebenen Messverfahren WLTP (Worldwide harmonised Light-duty vehicles Test Procedures) ermittelt. Der Energieverbrauch und der CO₂-Ausstoß eines Pkw sind nicht nur von der effizienten Ausnutzung des Kraftstoffs bzw. des Energieträgers durch den Pkw, sondern auch vom Fahrstil und anderen nichttechnischen Faktoren abhängig.

³ Das AMG Driver's Package hebt die Höchstgeschwindigkeit auf 270 km/h.



Jetzt Wunschrate berechnen: www.mercedes-benz.de/ratenrechner

Der mobile Ratenrechner: QR-Code scannen und ganz bequem die Leasing- und Finanzierungsraten für Ihren Mercedes berechnen.

Modellvarianten und technische Daten

	Motor Hubraum cm ³ Zylinder	Getriebe	Nennleistung ¹ kW (PS) Drehmoment ¹ Nm	Höchstgeschwindigkeit km/h Beschleunigung 0-100 km/h (s)	Energieverbrauch kombiniert ² (l/100 km) CO ₂ -Emissionen kombiniert ² (g/km) CO ₂ -Klasse / Emissionsklasse	Einstiegstyp	Serien ausstattung Preis Euro inkl. MwSt. exkl. MwSt.
CLE 220 d	Diesel 1.993 R4	9G-TRONIC	145+17 (197+23) 440	238 7,5	5,1-4,7 135-122 D / Euro 6e	AVANTGARDE Advanced (PSE)	60.957,75 51.225,00

¹Angaben zur Nennleistung und zum Nenndrehmoment nach Verordnung (EG) Nr. 595/2009 in der gegenwärtig geltenden Fassung.

²Die angegebenen Werte wurden nach dem vorgeschriebenen Messverfahren WLTP (Worldwide harmonised Light-duty vehicles Test Procedures) ermittelt. Der Energieverbrauch und der CO₂-Ausstoß eines Pkw sind nicht nur von der effizienten Ausnutzung des Kraftstoffs bzw. des Energieträgers durch den Pkw, sondern auch vom Fahrstil und anderen nichttechnischen Faktoren abhängig.



Jetzt Wunschrate berechnen: www.mercedes-benz.de/ratenrechner

Der mobile Ratenrechner: QR-Code scannen und ganz bequem die Leasing- und Finanzierungsraten für Ihren Mercedes berechnen.

Modellvarianten und technische Daten - Plug-in-Hybride

	Motor Hubraum cm ³ Zylinder	Getriebe	Nennleistung ¹ kW (PS) Drehmoment ¹ Nm Verbrennungs- motor	Nennleistung kW (PS) Drehmoment Nm E-Motor	Systemleistung kW (PS) Drehmoment Nm	Höchstgeschwindigkeit km/h Beschleunigung 0-100 km/h (s) Elektrischer Reichweitewert EAER ² km	Energieverbrauch gewichtet, kombiniert ² Stromverbrauch + Kraftstoffverbrauch (kWh/100 km + l/100 km) Kraftstoffverbrauch kombiniert bei entladener Batterie (l/100 km)	CO ₂ -Emissionen ² gewichtet, kombiniert / gesamt, kombiniert (g/km) CO ₂ -Klassen gewichtet, kombiniert / bei entladener Batterie Emissionsklasse	Einstiegstyp	Serien- ausstattung
										Preis Euro inkl. MwSt. exkl. MwSt.
CLE 300 e mit EQ Hybrid Technologie	Hybrid	9G-TRONIC	150 (204)	95 (129)	230 (313)	236	20,9-19,1 + 0,7-0,5	16-12 / 169-154	AMG Line	69.734,00
	1.999 R4		320	440	550	6,3 101-112	7,4-6,7	B / F-E Euro 6e		Advanced (PSF)

¹Angaben zur Nennleistung und zum Nenndrehmoment nach Verordnung (EG) Nr. 595/2009 in der gegenwärtig geltenden Fassung.

²Die angegebenen Werte wurden nach dem vorgeschriebenen Messverfahren WLTP (Worldwide harmonised Light-duty vehicles Test Procedures) ermittelt. Der Energieverbrauch und der CO₂-Ausstoß eines Pkw sind nicht nur von der effizienten Ausnutzung des Kraftstoffs bzw. des Energieträgers durch den Pkw, sondern auch vom Fahrstil und anderen nichttechnischen Faktoren abhängig.



Jetzt Wunschrate berechnen: www.mercedes-benz.de/ratenrechner

Der mobile Ratenrechner: QR-Code scannen und ganz bequem die Leasing- und Finanzierungsraten für Ihren Mercedes berechnen.

Das neue Mercedes-Benz CLE Coupé

Typen.



AVANTGARDE



Advanced (PSE)

- MBUX Navigation Premium (PBG)
- Zentralsdisplay (868)
- Park-Paket mit Rückfahrkamera (P44)



Advanced Plus (PSI)

- Verkehrszeichen-Assistent (513)
- Ambientebeleuchtung Plus (894)
- Totwinkel-Assistent (234)



Advanced

AMG Line



Advanced (PSF)

- MBUX Navigation Premium (PBG)
- Zentralsdisplay (868)
- Park-Paket mit Rückfahrkamera (P44)



Advanced Plus (PSJ)

- Verkehrszeichen-Assistent (513)
- Ambientebeleuchtung Plus (894)
- Totwinkel-Assistent (234)



Advanced



Premium (PSN)

- KEYLESS-GO Komfort-Paket (P17)
- DIGITAL LIGHT (P35)
- Park-Paket mit 360°-Kamera (P47)



Advanced Plus



Advanced



Premium Plus (PSQ)

- Panorama-Schiebedach (413)
- Head-up-Display (444)
- Burmester® 3D-Surround-Soundsystem (810)



Premium



Advanced Plus



Advanced

Ausstattungsübersicht

		AVANTGARDE Advanced (PSE)	AMG Line Advanced (PSF)	AVANTGARDE Advanced Plus (PSI)	AMG Line Advanced Plus (PSJ)	AMG Line Premium (PSN)	AMG Line Premium Plus (PSQ)
P15	AVANTGARDE Exterieur	●		●			
P14	AVANTGARDE Interieur	●		●			
P31	AMG Line Exterieur		●		●	●	●
P29	AMG Line Interieur		●		●	●	●
CODE	AUSSTATTUNGEN						
P44	Park-Paket mit Rückfahrkamera ¹	●	●	●	●	-	-
608	Adaptiver Fernlicht-Assistent	●	●	●	●	-	-
PBG	MBUX Navigation Premium	●	●	●	●	●	●
868	Zentraldisplay mit 30,2 cm (11,9") Bildschirmdiagonale	●	●	●	●	●	●
U02	Gurtbringer	●	●	●	●	●	●
580	Klimatisierungsautomatik THERMATIC	●	●	●	●	●	●
P49	Spiegel-Paket	●	●	●	●	●	●
75B	USB-Paket	●	●	●	●	●	●
321	Fingerabdruck Scanner	●	●	●	●	●	●
464	Fahrerdisplay mit einem 31,2 cm (12,3") großen LCD-Farbdisplay	●	●	●	●	●	●
873	Sitzheizung für Fahrer und Beifahrer	●	●	●	●	●	●
897	Kabelloses Ladesystem für mobile Endgeräte vorn	●	●	●	●	●	●
14U	Smartphone Integration	●	●	●	●	●	●
B51	TIREFIT	●	●	●	●	●	●
528	MBUX Multimediasystem	●	●	●	●	●	●
382	Kommunikationsmodul (5G) für die Nutzung von Mercedes me connect Diensten	●	●	●	●	●	●
20U	Vorrüstung für digitale Schlüsselübergabe	●	●	●	●	●	●
889	KEYLESS-GO	●	●	●	●	●	●
275	Memory-Paket	●	●	●	●	●	●

¹ Unsere Fahrerassistenz- und Sicherheitssysteme sind Hilfsmittel und entbinden Sie nicht von Ihrer Verantwortung als Fahrer. Beachten Sie die Hinweise in der Betriebsanleitung und die dort beschriebenen Systemgrenzen.

Ausstattungsübersicht

		AVANTGARDE Advanced (PSE)	AMG Line Advanced (PSF)	AVANTGARDE Advanced Plus (PSI)	AMG Line Advanced Plus (PSJ)	AMG Line Premium (PSN)	AMG Line Premium Plus (PSQ)
70B	Warnweste für Fahrer	●	●	●	●	●	●
891	Ambientebeleuchtung	●	●	-	-	-	-
894	Ambientebeleuchtung Plus	-	-	●	●	●	●
840	Wärmedämmend dunkel getöntes Glas ¹	-	●	-	●	●	●
513	Verkehrszeichen-Assistent ²	-	-	●	●	●	●
234	Totwinkel-Assistent ²	-	-	●	●	●	●
U25	Einstiegsleisten mit "Mercedes-Benz" Schriftzug, beleuchtet	-	-	●	●	●	●
P17	KEYLESS-GO Komfort-Paket	-	-	-	-	●	●
★ P35	DIGITAL LIGHT inkl. adaptivem Fernlicht-Assistenten Plus ²	-	-	-	-	●	●
★ P47	Park-Paket mit 360°-Kamera ²	-	-	-	-	●	●
77B	MBUX Interieur-Assistent	-	-	-	-	-	●
★ 413	Panorama-Schiebedach ³	-	-	-	-	-	●
★ 444	Head-up-Display ²	-	-	-	-	-	●
PAX	DIGITAL LIGHT mit Projektionsfunktion inkl. adaptivem Fernlicht-Assistenten Plus ²	-	-	-	-	-	●
★ 810	Burmester® 3D-Surround-Soundsystem ²	-	-	-	-	-	●
49U	Vorrüstung für MBUX Entertainment Plus	-	-	-	-	-	●

★ Diese Sonderausstattung ist für alle Typen erhältlich.

¹ Abwahl Wärmedämmend dunkel getöntes Glas möglich (U50)

² Unsere Fahrerassistenz- und Sicherheitssysteme sind Hilfsmittel und entbinden Sie nicht von Ihrer Verantwortung als Fahrer. Beachten Sie die Hinweise in der Betriebsanleitung und die dort beschriebenen Systemgrenzen.

³ Serienausstattung für CLE 300 e mit EQ Hybrid Technologie



AVANTGARDE



Advanced (PSE) Serienausstattung²

- MBUX Navigation Premium (PBG)
- Zentraldisplay (868)
- Park-Paket mit Rückfahrkamera (P44)¹



Advanced Plus (PSI)

Preis inkl. MwSt. **1.249,50€**
(Preis exkl. MwSt. 1.050,00€)

- Verkehrszeichen-Assistent (513)¹
- Ambientebeleuchtung Plus (894)
- Totwinkel-Assistent (234)¹

+

Advanced

¹ Unsere Fahrerassistenz- und Sicherheitssysteme sind Hilfsmittel und entbinden Sie nicht von Ihrer Verantwortung als Fahrer. Beachten Sie die Hinweise in der Betriebsanleitung und die dort beschriebenen Systemgrenzen.

² Serienausstattung für CLE 200 / CLE 200 4MATIC / CLE 220 d

Serienausstattung - AVANTGARDE

EXTERIEUR

AVANTGARDE Exterieur (P15)

45,7 cm (18") Leichtmetallräder im 5-Doppelspeichen-Design (01R)

Komfortfahrwerk mit Tieferlegung (677)

Schwarz (040U)

Spiegel-Paket (P49)

INTERIEUR

AVANTGARDE Interieur (P14)

Zentraldisplay mit 30,2 cm (11,9") Bildschirmdiagonale (868)

Fahrerdisplay mit einem 31,2 cm (12,3") großen LCD-Farbdisplay (464)

Ambientebeleuchtung (891)

Mittelkonsole in Schwarz hochglänzend (757)

Zierelemente Rautenoptik silbergrau (H50)

Fußmatten Velours (U12)

Innenraumlicht-Paket (876)

Exklusive Sitze mit avantgardistischem Sportsitzdesign und integrierter Kopfstütze in Ledernachbildung ARTICO schwarz (101A)

Instrumententafel-Oberteil in Schwarz mit Kontrastziernähten in Grau und Instrumententafel-Unterteil in Schwarz oder entsprechend zweifarbigem Ausstattungskonzept

MBUX Multimediasystem (528)

Memory-Paket (275)

Multifunktions-Sportlenkrad in Leder (L3E)

Multifunktions-Sportlenkrad in Ledernachbildung ARTICO (L3M)²

Innenhimmel Stoff nevagrau (58U)

Sitzlehnen im Fond klappbar (287)

Sitzheizung für Fahrer und Beifahrer (873)

Ablage-Paket (30P)

Klimatisierungsautomatik THERMATIC (580)

TECHNIK

LED High Performance-Scheinwerfer (632)

Adaptiver Fernlicht-Assistent (608)

Gurtbringer (U02)

Kommunikationsmodul (5G) für die Nutzung von Mercedes me connect Diensten (382)

Fingerabdruck Scanner (321)

Kraftstoffbehälter mit 66 Liter Inhalt (916)

KEYLESS-GO (889)

MBUX Navigation Premium (PBG)

Park-Paket mit Rückfahrkamera (P44)¹

Vorrüstung für digitale Schlüsselübergabe (20U)

PRE-SAFE® System (299)

Smartphone Integration (14U)

TIREFIT (B51)

USB-Paket (75B)

Kabelloses Ladesystem für mobile Endgeräte vorn (897)

Die Standardausstattung variiert je nach gewähltem Typ.

¹ Unsere Fahrerassistenz- und Sicherheitssysteme sind Hilfsmittel und entbinden Sie nicht von Ihrer Verantwortung als Fahrer. Beachten Sie die Hinweise in der Betriebsanleitung und die dort beschriebenen Systemgrenzen.

² In Serie mit dem Lederfrei-Paket (P00).



AVANTGARDE Advanced (PSE)

Serienausstattung für Mercedes-Benz CLE 180/200/200 4MATIC/220 d

- AVANTGARDE Exterieur (P15)
- AVANTGARDE Interieur (P14)
- MBUX Navigation Premium (PBG)
- Zentraldisplay mit 30,2 cm (11,9")
Bildschirmdiagonale (868)
- Gurtbringer (U02)
- Kraftstoffbehälter mit 66 Liter Inhalt (916)
- Klimatisierungsautomatik THERMATIC (580)
- Park-Paket mit Rückfahrkamera (P44)¹
- Spiegel-Paket (P49)
- USB-Paket (75B)
- Ambientebeleuchtung (891)
- Fingerabdruck Scanner (321)
- Adaptiver Fernlicht-Assistent (608)
- Fahrerdisplay mit einem 31,2 cm (12,3") großen
LCD-Farbdisplay (464)
- Sitzheizung für Fahrer und Beifahrer (873)
- Kabelloses Ladesystem für mobile
Endgeräte vorn (897)
- Smartphone Integration (14U)
- MBUX Multimediasystem (528)
- Kommunikationsmodul (5G) für die Nutzung von
Mercedes me connect Diensten (382)
- Vorrüstung für digitale Schlüsselübergabe (20U)
- Memory-Paket (275)
- KEYLESS-GO (889)
- LED High Performance-Scheinwerfer (632)



¹ Unsere Fahrerassistenz- und Sicherheitssysteme sind Hilfsmittel und entbinden Sie nicht von Ihrer Verantwortung als Fahrer. Beachten Sie die Hinweise in der Betriebsanleitung und die dort beschriebenen Systemgrenzen.

AVANTGARDE Advanced

AVANTGARDE Advanced Plus

Räder

Polsterung

Übersicht der Lines



AVANTGARDE Interieur (P14), macchiato beige/schwarz in Ledernachbildung ARTICO (105A), Zierelemente Metallstruktur (H64), Multifunktions-Sportlenkrad in Leder (L3E)



Memory-Paket (275)



Sitzheizung für Fahrer und Beifahrer (873)



Kabelloses Ladesystem für mobile Endgeräte vorn (897)



Park-Paket mit Rückfahrkamera (P44)¹

¹ Unsere Fahrerassistenz- und Sicherheitssysteme sind Hilfsmittel und entbinden Sie nicht von Ihrer Verantwortung als Fahrer. Beachten Sie die Hinweise in der Betriebsanleitung und die dort beschriebenen Systemgrenzen.



AVANTGARDE Advanced Plus (PSI)

Preis

exkl. MwSt.

1.050,00€

inkl. MwSt.

1.249,50€

Zusätzliche Sonderausstattung zu AVANTGARDE Advanced:

- Verkehrszeichen-Assistent (513)¹
- Totwinkel-Assistent (234)¹
- Ambientebeleuchtung Plus (894)
- Einstiegsleisten mit "Mercedes-Benz" Schriftzug, beleuchtet (U25)



¹ Unsere Fahrerassistenz- und Sicherheitssysteme sind Hilfsmittel und entbinden Sie nicht von Ihrer Verantwortung als Fahrer. Beachten Sie die Hinweise in der Betriebsanleitung und die dort beschriebenen Systemgrenzen.

[AVANTGARDE Advanced](#)[AVANTGARDE Advanced Plus](#)[Räder](#)[Polsterung](#)[Übersicht der Lines](#)

AVANTGARDE Interieur (P14), Ledernachbildung ARTICO tonkabraun/schwarz (104A), Zierelemente Holz Walnuss braun offenporig (H33), Ambientebeleuchtung (891), Multifunktions-Sportlenkrad in Leder (L3E)



Verkehrszeichen-Assistent (513)¹



Totwinkel-Assistent (234)¹



Ambientebeleuchtung Plus (894)



Einstiegsleisten mit "Mercedes-Benz" Schriftzug, beleuchtet (U25)

¹ Unsere Fahrerassistenz- und Sicherheitssysteme sind Hilfsmittel und entbinden Sie nicht von Ihrer Verantwortung als Fahrer. Beachten Sie die Hinweise in der Betriebsanleitung und die dort beschriebenen Systemgrenzen.

[AVANTGARDE Advanced](#)[AVANTGARDE Advanced Plus](#)[Räder](#)[Polsterung](#)[Übersicht der Lines](#)

Räder - 18"/19"



45,7 cm (18") Leichtmetallräder im 5-Doppelspeichen-Design (01R)
Standard



45,7 cm (18") Leichtmetallräder im
5-Speichen-Design (82R)



48,3 cm (19") Leichtmetallräder im
5-Doppelspeichen-Design (R55)¹



48,3 cm (19") Leichtmetallräder im
5-Doppelspeichen-Design (R17)

[AVANTGARDE Advanced](#)[AVANTGARDE Advanced Plus](#)[Räder](#)[Polsterung](#)[Übersicht der Lines](#)

Polsterung

ARTICO



Ledernachbildung ARTICO schwarz (101A)
Standard



Ledernachbildung ARTICO
tonkabraun/schwarz (104A)



Ledernachbildung ARTICO
macchiato beige/schwarz (105A)

[AVANTGARDE Advanced](#)[AVANTGARDE Advanced Plus](#)[Räder](#)[Polsterung](#)[Übersicht der Lines](#)

Polsterung

Leder



Leder schwarz (201A)



Leder
tonkabraun/schwarz (204A)¹



Leder
macchiato beige/schwarz (205A)¹



Leder
powerrot/schwarz (207A)¹

¹ Innenhimmel Stoff schwarz (51U) inklusive

[AVANTGARDE Advanced](#)[AVANTGARDE Advanced Plus](#)[Räder](#)[Polsterung](#)[Übersicht der Lines](#)

Polsterung

Leder Nappa¹



Leder Nappa schwarz (801A)



Leder Nappa
tonkabraun/schwarz (804A)²

¹ Nur mit Instrumententafel und Bordkanten der Türen in Ledernachbildung ARTICO in Nappaoptik (U34)

² Innenhimmel Stoff schwarz (51U) inklusive



AMG Line



Advanced (PSF)

Preis inkl. MwSt.
ab 0,00€²
(Preis exkl. MwSt. ab 0,00€)

- Wärmedämmend dunkel getöntes Glas (840)
- Instrumententafel und Bordkanten der Türen in Ledernachbildung ARTICO in Nappaoptik (U34)
- Multifunktions-Sportlenkrad in Leder Nappa (L5C)



Advanced Plus (PSJ)

Preis inkl. MwSt.
ab 1.249,50€
(Preis exkl. MwSt. ab 1.050,00€)

- Verkehrszeichen-Assistent (513)
- Ambientebeleuchtung Plus (894)
- Totwinkel-Assistent (234)¹



Premium (PSN)

Preis inkl. MwSt.
ab 3.302,25€
(Preis exkl. MwSt. ab 2.775,00€)

- KEYLESS-GO Komfort-Paket (P17)
- DIGITAL LIGHT (P35)
- Park-Paket mit 360°-Kamera (P47)¹



Premium Plus (PSQ)

Preis inkl. MwSt.
ab 6.193,95€
(Preis exkl. MwSt. ab 5.205,00€)

- Panorama-Schiebedach (413)
- Head-up-Display (444)
- Burmester® 3D-Surround-Soundsystem (810)

+

Premium

+

Advanced Plus

+

Advanced

+

Advanced

+

Advanced Plus

+

Advanced

¹ Unsere Fahrerassistenz- und Sicherheitssysteme sind Hilfsmittel und entbinden Sie nicht von Ihrer Verantwortung als Fahrer. Beachten Sie die Hinweise in der Betriebsanleitung und die dort beschriebenen Systemgrenzen.

² Serienausstattung für CLE 300 4MATIC / CLE 450 4MATIC / CLE 300 e mit EQ Hybrid Technologie

Serienausstattung - AMG Line

EXTERIEUR

AMG Line Exterieur (P31)

48,3 cm (19") AMG Leichtmetallräder im Vielspeichen-Design (RVA)

AMG Styling (772)

Schwarz (040U)

Wärmedämmend dunkel getöntes Glas (840)¹

Sportfahrwerk (486) (für Verbrenner)

Komfortfahrwerk (485) (für CLE 300 e mit EQ Hybrid Technologie)

INTERIEUR

AMG Line Interieur (P29)

Zentraldisplay mit 30,2 cm (11,9") Bildschirmdiagonale (868)

Fahrerdisplay mit einem 31,2 cm (12,3") großen LCD-Farbdisplay (464)

Ambientebeleuchtung (891)

AMG Sportpedalanlage aus gebürstetem Edelstahl mit schwarzen Gumminoppen

AMG Fußmatten (U26)

Mittelkonsole in Schwarz hochglänzend (757)

Zierelement Metallstruktur (H64)

Instrumententafel und Bordkanten in Ledernachbildung ARTICO in Nappaoptik (U34)

Innenraumlicht-Paket (876)

MBUX Multimediasystem (528)

Memory-Paket (275)

Spiegel-Paket (P49)

Multifunktions-Sportlenkrad in Leder Nappa (L5C) mit horizontalen Doppelspeichen, unten abgeflacht, im Griffbereich tief geprägt, Lenkradblende und Lenkradschalt paddles in Silberchrom

Innenhimmel Stoff schwarz (51U)

Sitzlehnen im Fond klappbar (287)

Sitzheizung für Fahrer und Beifahrer (873)

Sitze mit exklusivem Sportsitzdesign und integrierter Kopfstütze in Schwarz mit Kontrastziernähten in Grau und Polsterung in Ledernachbildung ARTICO in Nappaoptik/Mikrofaser MICROCUT (601A)

Ablage-Paket (30P)

Klimatisierungsautomatik THERMATIC (580)

TECHNIK

LED High Performance-Scheinwerfer (632)

Adaptiver Fernlicht-Assistent (608)

Gurtbringer (U02)

Bremsanlage mit größeren Bremsscheiben an der Vorderachse (U29)

Kommunikationsmodul (5G) für die Nutzung von Mercedes me connect Diensten (382)

Fingerabdruck Scanner (321)

Kraftstoffbehälter mit 66 Liter Inhalt (916) (nur für Verbrenner)

KEYLESS-GO (889)

LED High Performance-Scheinwerfer (632)

MBUX Navigation Premium (PBG)

Park-Paket mit Rückfahrkamera (P44)²

Vorrüstung für digitale Schlüsselübergabe (20U)

PRE-SAFE® System (299)

Smartphone Integration (14U)

TIREFIT (B51)

USB-Paket (75B)

Kabelloses Ladesystem für mobile Endgeräte vorn (897)

Sportlicher Motorsound (B63)

CLE 300 E MIT EQ HYBRID TECHNOLOGIE

Panorama-Schiebedach (413)

Ladekabel für Haushaltssteckdose, 5m, glatt (B30)

Ladekabel für Wallbox und öffentliche Ladestation, 5m, glatt (9B2)

Remote und Charging Services Plus (38U)

Wechselstrom-Ladesystem (AC-Laden) bis 11 kW (3-phasig) (82B)

Kraftstoffbehälter mit 50 Liter Inhalt (915)

Akustischer Umfeldschutz (B53)

Die Standardausstattung variiert je nach gewähltem Typ.

¹ Abwahl Wärmedämmend dunkel getöntes Glas möglich (U50)

² Unsere Fahrerassistenz- und Sicherheitssysteme sind Hilfsmittel und entbinden Sie nicht von Ihrer Verantwortung als Fahrer. Beachten Sie die Hinweise in der Betriebsanleitung und die dort beschriebenen Systemgrenzen.



AMG Line Advanced (PSF)²

Preis

exkl. MwSt.

4.305,00€

inkl. MwSt.

5.122,95€

- AMG Line Exterieur (P31)
- AMG Line Interieur (P29)
- MBUX Navigation Premium (PBG)
- Zentraldisplay mit 30,2 cm (11,9")
Bildschirmdiagonale (868)
- Gurtbringer (U02)
- Kraftstoffbehälter mit 66 Liter Inhalt (916)
- Klimatisierungsautomatik THERMATIC (580)
- Park-Paket mit Rückfahrkamera (P44)¹
- Spiegel-Paket (P49)
- USB-Paket (75B)
- Ambientebeleuchtung (891)
- Fingerabdruck Scanner (321)
- Adaptiver Fernlicht-Assistent (608)
- Fahrerdisplay mit einem 31,2 cm (12,3") großen LCD-
Farbdisplay (464)
- Sitzheizung für Fahrer und Beifahrer (873)
- Kabelloses Ladesystem für mobile
Endgeräte vorn (897)
- Smartphone Integration (14U)
- MBUX Multimediasystem (528)
- Kommunikationsmodul (5G) für die Nutzung von
Mercedes me connect Diensten (382)
- Vorrüstung für digitale Schlüsselübergabe (20U)
- Wärmedämmend dunkel getöntes Glas (840)
- LED High Performance-Scheinwerfer (632)
- Instrumententafel und Bordkanten der Türen in
Ledernachbildung ARTICO in Nappaoptik (U34)
- Multifunktions-Sportlenkrad in Leder Nappa (L5C)



¹ Unsere Fahrerassistenz- und Sicherheitssysteme sind Hilfsmittel und entbinden Sie nicht von Ihrer Verantwortung als Fahrer. Beachten Sie die Hinweise in der Betriebsanleitung und die dort beschriebenen Systemgrenzen.

² Serienausstattung für CLE 300 4MATIC / CLE 450 4MATIC / CLE 300 e mit EQ Hybrid Technologie

**AMG Line
Advanced**

AMG Line
Advanced Plus

AMG Line
Premium

AMG Line
Premium Plus

Räder

Polsterung

Übersicht der Lines



AMG Line Interieur (P29), Leder schwarz (201A), Zierelemente Holz schwarz offenporig aluminium lines (H04), Multifunktions-Sportlenkrad in Leder Nappa (L5C)



Memory-Paket (275)



Sitzheizung für Fahrer und Beifahrer (873)



Kabelloses Ladesystem für mobile Endgeräte vorn (897)



Park-Paket mit Rückfahrkamera (P44)¹

¹ Unsere Fahrerassistenz- und Sicherheitssysteme sind Hilfsmittel und entbinden Sie nicht von Ihrer Verantwortung als Fahrer. Beachten Sie die Hinweise in der Betriebsanleitung und die dort beschriebenen Systemgrenzen.



AMG Line Advanced Plus (PSJ)

**Preis für Mercedes-Benz
CLE 300 4MATIC/CLE 450 4MATIC/
CLE 300 e mit EQ Hybrid Technologie**

exkl. MwSt. 1.050,00€

inkl. MwSt. 1.249,50€

**Preis für Mercedes-Benz
CLE 180/200/200 4MATIC/220 d**

exkl. MwSt. 5.355,00€

inkl. MwSt. 6.372,45€

**Zusätzliche Sonderausstattung zu
AMG Line Advanced:**

- Verkehrszeichen-Assistent (513)¹
- Totwinkel-Assistent (234)¹
- Ambientebeleuchtung Plus (894)
- Einstiegsleisten mit "Mercedes-Benz" Schriftzug, beleuchtet (U25)



¹ Unsere Fahrerassistenz- und Sicherheitssysteme sind Hilfsmittel und entbinden Sie nicht von Ihrer Verantwortung als Fahrer. Beachten Sie die Hinweise in der Betriebsanleitung und die dort beschriebenen Systemgrenzen.

AMG Line
Advanced**AMG Line
Advanced Plus**AMG Line
PremiumAMG Line
Premium Plus

Räder

Polsterung

Übersicht der Lines



AMG Line Interieur (P29), Ledernachbildung ARTICO macchiato beige/schwarz (105A), AMG Zierelement Carbon (H73), Multifunktions-Sportlenkrad in Leder Nappa (L5C)



Verkehrszeichen-Assistent (513)¹



Totwinkel-Assistent (234)¹



Ambientebeleuchtung Plus (894)



Einstiegsleisten mit "Mercedes-Benz" Schriftzug, beleuchtet (U25)

¹ Unsere Fahrerassistenz- und Sicherheitssysteme sind Hilfsmittel und entbinden Sie nicht von Ihrer Verantwortung als Fahrer. Beachten Sie die Hinweise in der Betriebsanleitung und die dort beschriebenen Systemgrenzen.



AMG Line Premium (PSN)

**Preis für Mercedes-Benz
CLE 300 4MATIC/450 4MATIC/
CLE 300 e mit EQ Hybrid Technologie**

exkl. MwSt. 2.775,00€

inkl. MwSt. 3.302,25€

**Preis für Mercedes-Benz
CLE 180/200/200 4MATIC/220 d**

exkl. MwSt. 7.080,00€

inkl. MwSt. 8.425,20€

**Zusätzliche Sonderausstattung zu
AMG Line Advanced Plus:**

- KEYLESS-GO Komfort-Paket (P17)
- DIGITAL LIGHT (P35)
- Park-Paket mit 360°-Kamera (P47)¹



¹ Unsere Fahrerassistenz- und Sicherheitssysteme sind Hilfsmittel und entbinden Sie nicht von Ihrer Verantwortung als Fahrer. Beachten Sie die Hinweise in der Betriebsanleitung und die dort beschriebenen Systemgrenzen.

[AMG Line
Advanced](#)[AMG Line
Advanced Plus](#)[AMG Line
Premium](#)[AMG Line
Premium Plus](#)[Räder](#)[Polsterung](#)[Übersicht der Lines](#)

AMG Line Interieur (P29), Leder powerrot/schwarz (207A), Zierelemente Metallstruktur (H64), Multifunktions-Sportlenkrad in Leder Nappa (L5C), Ambientebeleuchtung (891)



KEYLESS-GO Komfort-Paket (P17)



DIGITAL LIGHT (P35)



Totwinkel-Assistent (234)¹



Park-Paket mit 360°-Kamera (P47)¹



AMG Line Premium Plus (PSQ)

Preis für Mercedes-Benz CLE 300 e mit EQ Hybrid Technologie

exkl. MwSt. 5.205,00€
inkl. MwSt. 6.193,95€

Preis für Mercedes-Benz CLE 300 4MATIC/450 4MATIC

exkl. MwSt. 6.620,00€
inkl. MwSt. 7.877,80€

Preis für Mercedes-Benz CLE 180/200/200 4MATIC/220 d

exkl. MwSt. 10.925,00€
inkl. MwSt. 13.000,75€

Zusätzliche Sonderausstattung zu AMG Line Premium:

- MBUX Interieur-Assistent (77B)
- Panorama-Schiebedach (413)¹
- Head-up-Display (444)
- DIGITAL LIGHT mit Projektionsfunktion (PAX) und Adaptiver Fernlicht-Assistent Plus (628)
- Burmester® 3D-Surround-Soundsystem (810)
- Vorrüstung für MBUX Entertainment Plus (49U)



¹ Serienausstattung für CLE 300 e mit EQ Hybrid Technologie

[AMG Line
Advanced](#)[AMG Line
Advanced Plus](#)[AMG Line
Premium](#)[AMG Line
Premium Plus](#)[Räder](#)[Polsterung](#)[Übersicht der Lines](#)

AMG Line Interieur (P29), Leder Nappa schwarz (801A), AMG Zierelement Carbon (H73), Ambientebeleuchtung Plus (894), Multifunktions-Sportlenkrad in Leder Nappa (L5C)



Panorama-Schiebedach (413)¹



Head-up-Display (444)



DIGITAL LIGHT mit Projektionsfunktion (PAX) und Adaptiver Fernlicht-Assistent Plus (628)



Burmester® 3D-Surround-Soundsystem (810)

¹ Serienausstattung für CLE 300 e mit EQ Hybrid Technologie

AMG Line
AdvancedAMG Line
Advanced PlusAMG Line
PremiumAMG Line
Premium PlusRäder

Polsterung

Übersicht der Lines

Räder - 18"/19"



48,3 cm (19") AMG Leichtmetallräder im Vielspeichen-Design (RVA)
Standard



45,7 cm (18") AMG Leichtmetallräder
im 5-Doppelspeichen-Design (RSJ)



45,7 cm (18") AMG Leichtmetallräder
im 5-Doppelspeichen-Design (RSK)



45,7 cm (18") AMG Leichtmetallräder
im 5-Doppelspeichen-Design (RQQ)¹



45,7 cm (18") AMG Leichtmetallräder
im 5-Doppelspeichen-Design (RQR)^{1,2}



48,3 cm (19") AMG Leichtmetallräder
im Vielspeichen-Design (RVB)

¹ Nur für CLE 300 e mit EQ Hybrid Technologie

² Nur mit Night-Paket (P55)

[AMG Line
Advanced](#)[AMG Line
Advanced Plus](#)[AMG Line
Premium](#)[AMG Line
Premium Plus](#)[Räder](#)[Polsterung](#)[Übersicht der Lines](#)

Räder - 20"



50,8 cm (20") AMG Leichtmetallräder im Vielspeichen-Design (RVN)



50,8 cm (20") AMG
Leichtmetallräder im Vielspeichen-
Design (RVM)

[AMG Line
Advanced](#)[AMG Line
Advanced Plus](#)[AMG Line
Premium](#)[AMG Line
Premium Plus](#)[Räder](#)[Polsterung](#)[Übersicht der Lines](#)

Polsterung

ARTICO / ARTICO/MICROCUT



Ledernachbildung ARTICO/Mikrofaser MICROCUT schwarz (601A)
Standard



Ledernachbildung ARTICO
tonkabraun/schwarz (104A)



Ledernachbildung ARTICO
macchiato beige/schwarz (105A)

[AMG Line
Advanced](#)[AMG Line
Advanced Plus](#)[AMG Line
Premium](#)[AMG Line
Premium Plus](#)[Räder](#)[Polsterung](#)[Übersicht der Lines](#)

Polsterung

Leder



Leder schwarz (201A)



Leder
tonkabraun/schwarz (204A)



Leder
macchiato beige/schwarz (205A)



Leder
powerrot/schwarz (207A)

[AMG Line
Advanced](#)[AMG Line
Advanced Plus](#)[AMG Line
Premium](#)[AMG Line
Premium Plus](#)[Räder](#)[Polsterung](#)[Übersicht der Lines](#)

Polsterung

Leder Nappa



Leder Nappa schwarz (801A)



Leder Nappa
tonkabraun/schwarz (804A)

Übersicht der Lines

	AVANTGARDE	AMG Line
EXTERIEUR		
Kühlerverkleidung in A-Form mit Mercedes-Benz Pattern und integriertem Mercedes Stern sowie einer Lamelle in Schwarz hochglänzend mit Chromzierelementen	●	
Kühlerverkleidung in A-Form mit Mercedes-Benz Pattern und integriertem Mercedes Stern sowie Lamelle in Dunkelgrau matt mit Chromeinleger, Rahmen der Kühlerverkleidung in Schwarz		●
Dynamischer Frontstoßfänger, Lufteinlässe in der Mitte in Schwarz hochglänzend mit Chromrahmen, seitliche Lufteinlässe in Schwarz hochglänzend mit Mercedes-Benz Pattern	●	
Komfortfahrwerk mit Tieferlegung (677)	●	
Sportfahrwerk mit Sport-Direktlenkung (486) ¹		●
AMG Styling (772), bestehend aus AMG Frontschürze mit sportlichen Lufteinlässen und verchromtem Zierelement, AMG Heckschürze in Diffusor-Optik mit Einsatz in Schwarz sowie AMG Seitenschweller-Verkleidungen		●
AMG Heckschürze in Diffusor-Optik mit Einsatz in Schwarz		●
AMG Einstiegsleisten		●
Heckstoßfänger in Wagenfarbe lackiert mit Diffusor und Chromzierelement über die gesamte Fahrzeugbreite sowie zusätzlichen C-förmigen Chromzierelementen	●	
Einfassung der Seitenfenster in Chrom	●	●
Abgasanlage mit zwei sichtbaren, fest in den Stoßfänger integrierten Endrohrblenden und sportlicher Motorsound (B63) bei Benzinmotoren		●
Wärmedämmend dunkel getöntes Glas (840)		●
45,7 cm (18") Leichtmetallräder im 5-Doppelspeichen-Design (01R), tremolitgrau lackiert	●	
48,3 cm (19") AMG Leichtmetallräder im Vielspeichen-Design (RVA), aerodynamisch optimiert, schwarz lackiert und glanzgedreht, mit Mischbereifung		●
Bremsanlage mit größeren Bremsscheiben an der Vorderachse (U29)		●

¹ Abwahl von Komfortfahrwerk mit Tieferlegung (677) möglich

Übersicht der Lines

	AVANTGARDE	AMG Line
INTERIEUR		
Multifunktions-Sportlenkrad in Leder (L3E)	●	
Multifunktions-Sportlenkrad in Ledernachbildung ARTICO (L3M) ¹	●	
Multifunktions-Sportlenkrad in Leder Nappa (L5C)		●
Exklusive Sitze mit avantgardistischem Sportsitzdesign und integrierter Kopfstütze in schwarz mit Kontrastziernähten in Grau und Polsterung in Ledernachbildung ARTICO (101A)	●	
Sitze mit exklusivem Sportsitzdesign und integrierter Kopfstütze in schwarz mit Kontrastziernähten in Grau und Polsterung in Ledernachbildung ARTICO in Nappaoptik / Mikrofaser MICROCUT (601A)		●
Ambientebeleuchtung (891)	●	●
Instrumententafel und Bordkanten in Ledernachbildung ARTICO in Nappaoptik (U34)		●
Zierelemente Rautenoptik silbergrau (H50)	●	
Zierelement Metallstruktur (H64)		●
AVANTGARDE Pedalanlage mit schwarzen Gumminoppen	●	
AMG Sportpedalanlage aus gebürstetem Edelstahl mit schwarzen Gumminoppen		●
Innenhimmel Stoff nevagrau (58U)	●	
Innenhimmel Stoff schwarz (51U)		●
Fußmatten Velours (U12)	●	
AMG Fußmatten (U26)		●

¹ In Serie mit dem Lederfrei-Paket (P00)



AMG

Das neue Mercedes-Benz CLE Coupé

Mercedes-AMG.



Serienausstattung - AMG

EXTERIEUR

Mercedes-AMG Exterieur (PUF) inkl. AMG Styling

48,3 cm (19") AMG Leichtmetallräder im 10-Speichen-Design (RRD)

Schwarz (040U)

Wärmedämmend dunkel getöntes Glas (840)¹

AMG RIDE CONTROL Fahrwerk mit Verstelldämpfung (459)

AMG Abrisskante (U95)

INTERIEUR

Mercedes-AMG Interieur (PTF)

AMG Line Premium (PSN)

AMG Performance Lenkrad in Leder Nappa (L6J)

AMG Einstiegsleisten mit "AMG" Schriftzug, beleuchtet und mit Wechselcover (U45)

AMG Lenkradtasten (U88)

Polsterung in Ledernachbildung ARTICO/Mikrofaser MICRO CUT AMG schwarz mit roten Kontrastziernähten (651A)

Sicherheitsgurte in Rot (Y05)²

MBUX Augmented Reality für Navigation (U19)

Zentraldisplay mit 30,2 cm (11,9") Bildschirmdiagonale (868)

Fahrerdisplay mit einem 31,2 cm (12,3") großen LCD-Farbdisplay (464)

Ambientebeleuchtung (891)

AMG Fußmatten (U26)

Mittelkonsole in Schwarz hochglänzend (757)

Zierelement Metallstruktur (H64)

Instrumententafel und Bordkanten in Ledernachbildung ARTICO in Nappaoptik (U34)

Innenraumlicht-Paket (876)

MBUX Multimediasystem (528)

Memory-Paket (275)

Spiegel-Paket (P49)

Innenhimmel Stoff schwarz (51U)

Sitzlehnen im Fond klappbar (287)

Sitzheizung für Fahrer und Beifahrer (873)

Sportsitze mit integrierter Kopfstütze mit Mercedes-AMG spezifischem Nahtbild

Ablage-Paket (30P)

Klimatisierungsautomatik THERMATIC (580)

TECHNIK

DIGITAL LIGHT (P35)

Adaptiver Fernlicht-Assistent Plus (628)

Gurtbringer (U02)

Bremssättel grau lackiert (B06)

Kommunikationsmodul (5G) für die Nutzung von Mercedes me connect Diensten (382)

Fingerabdruck Scanner (321)

Kraftstoffbehälter mit 66 Liter Inhalt (916)

KEYLESS-GO Komfort-Paket (P17)

Hinterachslenkung (201)

MBUX Navigation Premium (PBG)

Park-Paket mit 360°-Kamera (P47)³

Vorrüstung für digitale Schlüsselübergabe (20U)

PRE-SAFE® System (299)

Smartphone Integration (14U)

TIREFIT (B51)

USB-Paket (75B)

Kabelloses Ladesystem für mobile Endgeräte vorn (897)

Die Standardausstattung variiert je nach gewähltem Typ.

¹ Abwahl Wärmedämmend dunkel getöntes Glas möglich (U50)

² Abwahl Sicherheitsgurte in Rot möglich (U17)

³ Unsere Fahrerassistenz- und Sicherheitssysteme sind Hilfsmittel und entbinden Sie nicht von Ihrer Verantwortung als Fahrer. Beachten Sie die Hinweise in der Betriebsanleitung und die dort beschriebenen Systemgrenzen.

Mercedes-AMG



Premium (PSN) Serienausstattung

- KEYLESS-GO Komfort-Paket (P17)
- DIGITAL LIGHT (P35)
- Park-Paket mit 360°-Kamera (P47)

[> Weitere Inhalte](#)

Premium Plus (PSQ)

Preis inkl. MwSt. **4.581,50€**
(Preis exkl. MwSt. 3.850,00*)

- Panorama-Schiebedach (413)
- Head-up-Display (444)
- Burmester® 3D Surround Soundsystem (810)

[> Weitere Inhalte](#)

Premium

Premium (PSN)

Serienausstattung

Highlights:

- KEYLESS-GO Komfort-Paket (P17)
- DIGITAL LIGHT (P35)
- MBUX Augmented Reality für Navigation (U19)
- Park-Paket mit 360°-Kamera (P47)¹
- Totwinkel-Assistent (234)¹
- Verkehrszeichen-Assistent (513)
- Memory-Paket (275)
- Spiegel-Paket (P49)
- Klimatisierungsautomatik THERMATIC (580)
- Sitzheizung für Fahrer und Beifahrer (873)
- Smartphone Integration (14U)
- Vorrüstung für digitale Schlüsselübergabe (20U)
- Kabelloses Ladesystem für mobile Endgeräte vorn (897)
- TIREFIT (B51)
- MBUX Multimediasystem (528)
- Kommunikationsmodul (5G) für die Nutzung von Mercedes me connect Diensten (382)



¹ Unsere Fahrerassistenz- und Sicherheitssysteme sind Hilfsmittel und entbinden Sie nicht von Ihrer Verantwortung als Fahrer. Beachten Sie die Hinweise in der Betriebsanleitung und die dort beschriebenen Systemgrenzen.

Premium

Premium Plus

Räder

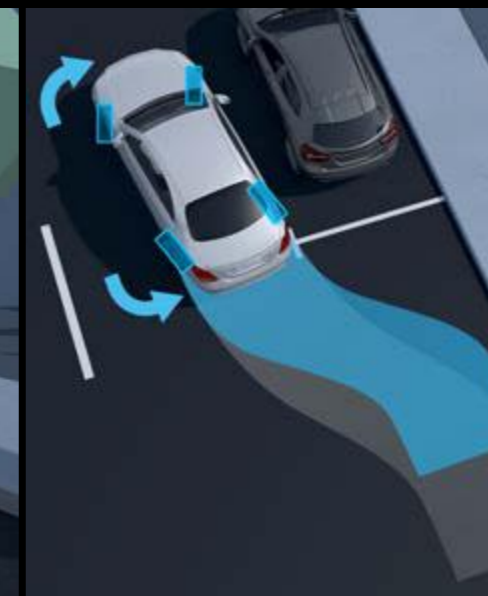
Polsterung



DIGITAL LIGHT (P35)



KEYLESS-GO Komfort-Paket (P17)



Hinterachslenkung (201)



Park-Paket mit 360°-Kamera (P47)



MBUX Augmented Reality für Navigation (U19)



Premium Plus (PSQ)

Preis

exkl. MwSt.

3.850,00€

inkl. MwSt.

4.581,50€

Zusätzliche Sonderausstattung zu Premium:

- MBUX Interieur-Assistent (77B)
- Panorama-Schiebedach (413)
- Head-up-Display (444)
- DIGITAL LIGHT mit Projektionsfunktion (PAX)
- Burmester® 3D Surround Soundsystem (810)
- Vorrüstung für MBUX Entertainment Plus (49U)

Premium

Premium Plus

Räder

Polsterung



DIGITAL LIGHT mit Projektionsfunktion (PAX)



Panorama-Schiebedach (413)



Head-up Display (444)



MBUX Interieur-Assistent (77B)



Burmester® 3D-Surround-Soundsystem (810)

[Premium](#)[Premium Plus](#)[Räder](#)[Polsterung](#)

Räder - 19" / 20"



48,3 cm (19") AMG Leichtmetallräder im 10-Speichen-Design (RRD)
Standard



50,8 cm (20") AMG Leichtmetallräder
im Y-Speichen-Design (RTM)



50,8 cm (20") AMG Leichtmetallräder
im Y-Speichen-Design (RTN)



50,8 cm (20") AMG Schmiederäder
im Kreuzspeichen-Design (RVR)



50,8 cm (20") AMG Schmiederäder
im Kreuzspeichen-Design (RVS)

[Premium](#)[Premium Plus](#)[Räder](#)[Polsterung](#)

Polsterung



Ledernachbildung ARTICO/Mikrofaser MICROCUT AMG schwarz (651A)
Standard



Leder
macchiato beige/schwarz (205A)



Leder AMG schwarz
mit roten Kontrastziernähten (251A)

[Premium](#)[Premium Plus](#)[Räder](#)[Polsterung](#)

Polsterung



Leder Nappa schwarz (801A)



Leder Nappa
tonkabraun/schwarz (804A)



Leder Nappa AMG
schwarz (851A)



Leder Nappa AMG
schwarz mit gelben
Kontrastziernähten (861A)



Leder Nappa AMG zweifarbig
powerrot/schwarz (887A)

Das neue Mercedes-Benz CLE Coupé

Sonderausstattungen.



Night-Paket (P55)¹

Preis

exkl. MwSt.

380,00€

inkl. MwSt.

452,20€

- 1** Kühlerverkleidung mit Mercedes-Benz Pattern mit schwarz hochglänzender Lamelle.
- 2** 48,3 cm (19") AMG Leichtmetallräder im Vielspeichen-Design (RVB) (für Verbrenner) / 45,7 cm (18") AMG Leichtmetallräder im 5-Doppelspeichen-Design (RQR) (für CLE 300 e mit EQ Hybrid Technologie)
- 3** AMG Frontschürze mit Zierblende in Schwarz hochglänzend.
- 4** Seitenschweller mit Zierleiste in Hochglanzschwarz.
- 5** AMG Heckschürze mit Zierblende in Schwarz hochglänzend.
- 6** Bordkantenzierstäbe und Seitenfenstereinfassungen in Schwarz hochglänzend.
- 7** Außenspiegelgehäuse in Schwarz hochglänzend lackiert.
- 8** Wärmedämmend dunkel getöntes Glas (840).
- 9** Bordkantenzierstäbe und Seitenfenstereinfassungen in Schwarz hochglänzend.
- 10** Außenspiegelgehäuse in Schwarz hochglänzend lackiert.

¹ Nur mit AMG Line Advanced (PSF)/AMG Line Advanced Plus (PSJ)/AMG Line Premium (PSN)/AMG Line Premium Plus (PSQ)
Nur mit AMG Leichtmetallräder (RQR)/(RVB)/(RSJ)/(RSK)/(RVM)/(RVN)



4 9



5 8



6 7 10



2



1 3

Lacke



Unilack

schwarz (040U) - **Standard**



Unilack

polarweiß (149U)



Unilack

sonnengelb (914U)



Metallic

obsidianschwarz (197U)



Metallic

graphitgrau (831U)



Metallic

hightechsilber (922U)



Metallic

spektralblau (970U)



MANUFATUR opalithweiß bright (885U)



MANUFATUR patagonienrot metallic (993U)



MANUFATUR alpingrau uni (956U)



MANUFATUR graphitgrau magno (818U)



MANUFATUR spektralblau magno (593U)

Zierelemente



Zierelemente Metallstruktur (H64)
Standard für CLE 300 4MATIC/CLE 450 4MATIC/CLE 300 e mit EQ Hybrid Technologie/Mercedes-AMG CLE 53 4MATIC+



Zierelement Rautenoptik
 silbergrau (H50)¹
**Standard für Mercedes-Benz
 CLE 200/220 d/200 4MATIC**



Zierelemente Holz Linde linestructure
 anthrazit offenporig (H08)



Zierelemente Metall-Mischgewebe
 silber hell (71H)



Zierelemente Holz Walnuss braun
 offenporig (H33)



Zierelemente Holz schwarz
 offenporig aluminium lines (H04)



AMG Zierelement Carbon (H73)

¹ Nicht mit AMG Line Advanced (PSF), AMG Line Advanced Plus (PSJ), AMG Line Premium (PSN), AMG Line Premium Plus (PSQ)

Mittelkonsolen



Mittelkonsole in Schwarz hochglänzend (757)
Standard



Mittelkonsole Rautenoptik
silbergrau (794)¹



Mittelkonsole Mischgewebeoptik
mit Metalleffekt (795)

¹ Nur mit Zierelement Rautenoptik silbergrau (H50). Nicht mit AMG Line Advanced (PSF), AMG Line Advanced Plus (PSJ), AMG Line Premium (PSN), AMG Line Premium Plus (PSQ)

Typen

CODE	AUSSTATTUNGEN	Preis € exkl. MwSt.	Preis € inkl. MwSt.	Benzin						Hybrid	Diesel
				CLE 180	CLE 200	CLE 200 4MATIC	CLE 300 4MATIC	CLE 450 4MATIC	Mercedes-AMG CLE 53 4MATIC+	CLE 300 e mit EQ Hybrid Technologie	CLE 220 d
PSE	AVANTGARDE Advanced Enthält: AVANTGARDE Exterieur (P15), AVANTGARDE Interieur (P14), MBUX Navigation Premium (PBG), Zentraldisplay mit 30,2 cm (11,9") Bildschirmdiagonale (868), Gurtbringer (U02), Kraftstoffbehälter mit 66 Liter Inhalt (916), Klimatisierungsautomatik THERMATIC (580), Park-Paket mit Rückfahrkamera (P44), Spiegel-Paket (P49), USB-Paket (75B), Ambientebeleuchtung (891), Fingerabdruck Scanner (321), Adaptiver Fernlicht-Assistent (608), Fahrerdisplay mit einem 31,2 cm (12,3") großen LCD-Farbdisplay (464), Sitzheizung für Fahrer und Beifahrer (873), Kabelloses Ladesystem für mobile Endgeräte vorn (897), Smartphone Integration (14U), TIREFIT (B51), MBUX Multimediasystem (528), Kommunikationsmodul (5G) für die Nutzung von Mercedes me connect Diensten (382), Vorrüstung für digitale Schlüsselübergabe (20U), Warnweste für Fahrer (70B), Memory-Paket (275), KEYLESS-GO (889), LED High Performance-Scheinwerfer (632)	0,00	0,00	S	S	S	-	-	-	-	S
PSI	AVANTGARDE Advanced Plus Enthält: AVANTGARDE Advanced (PSE), Verkehrszeichen-Assistent (513), Totwinkel-Assistent (234), Ambientebeleuchtung Plus (894), Einstiegsleisten mit "Mercedes-Benz" Schriftzug, beleuchtet (U25)	1.050,00	1.249,50	●	●	●	-	-	-	-	●
PSF	AMG Line Advanced Enthält: AMG Line Exterieur (P31), AMG Line Interieur (P29), MBUX Navigation Premium (PBG), Zentraldisplay mit 30,2 cm (11,9") Bildschirmdiagonale (868), Gurtbringer (U02), Kraftstoffbehälter mit 66 Liter Inhalt (916), Klimatisierungsautomatik THERMATIC (580), Park-Paket mit Rückfahrkamera (P44), Spiegel-Paket (P49), USB-Paket (75B), Ambientebeleuchtung (891), Fingerabdruck Scanner (321), Adaptiver Fernlicht-Assistent (608), Fahrerdisplay mit einem 31,2 cm (12,3") großen LCD-Farbdisplay (464), Sitzheizung für Fahrer und Beifahrer (873), Kabelloses Ladesystem für mobile Endgeräte vorn (897), Smartphone Integration (14U), TIREFIT (B51), MBUX Multimediasystem (528), Kommunikationsmodul (5G) für die Nutzung von Mercedes me connect Diensten (382), Vorrüstung für digitale Schlüsselübergabe (20U), Warnweste für Fahrer (70B), Wärmedämmend dunkel getöntes Glas (840), Memory-Paket (275), KEYLESS-GO (889), LED High Performance-Scheinwerfer (632), Instrumententafel und Bordkanten der Türen in Ledernachbildung ARTICO in Nappaoptik (U34), Multifunktions-Sportlenkrad in Leder Nappa (L5C)	0,00 4.305,00	0,00 5.122,95	- ●	- ●	- ●	S -	S -	- -	S -	- ●
PSJ	AMG Line Advanced Plus Enthält: AMG Line Advanced (PSF), Verkehrszeichen-Assistent (513), Totwinkel-Assistent (234), Ambientebeleuchtung Plus (894), Einstiegsleisten mit "Mercedes-Benz" Schriftzug, beleuchtet (U25)	1.050,00 5.355,00	1.249,50 6.372,45	- ●	- ●	- ●	● -	● -	- -	● -	- ●

Typen

CODE	AUSSTATTUNGEN	Preis € exkl. MwSt.	Preis € inkl. MwSt.	Benzin						Hybrid	Diesel
				CLE 180	CLE 200	CLE 200 4MATIC	CLE 300 4MATIC	CLE 450 4MATIC	Mercedes-AMG CLE 53 4MATIC+	CLE 300 e mit EQ Hybrid Technologie	CLE 220 d
PSN	AMG Line Premium Enthält: AMG Line Advanced Plus (PSJ), KEYLESS-GO Komfort-Paket (P17), DIGITAL LIGHT (P35), Park-Paket mit 360°-Kamera (P47)	2.775,00	3.302,25	-	-	-	●	●	-	●	-
		7.080,00	8.425,20	●	●	●	-	-	-	-	●
PSN	Premium Enthält: KEYLESS-GO Komfort-Paket (P17), DIGITAL LIGHT (P35), MBUX Augmented Reality für Navigation (U19), Park-Paket mit 360°-Kamera (P47), Totwinkel-Assistent (234), Verkehrszeichen-Assistent (513), Memory-Paket (275), Spiegel-Paket (P49), Klimatisierungsautomatik THERMATIC (580), Sitzheizung für Fahrer und Beifahrer (873), Smartphone Integration (14U), Vorrüstung für digitale Schlüsselübergabe (20U), Kabelloses Ladesystem für mobile Endgeräte vorn (897), TIREFIT (B51), MBUX Multimediasystem (528), Kommunikationsmodul (5G) für die Nutzung von Mercedes me connect Diensten (382)	0,00	0,00	-	-	-	-	-	S	-	-
PSQ	AMG Line Premium Plus Enthält: AMG Line Premium (PSN), MBUX Interieur-Assistent (77B), Panorama-Schiebedach (413), Head-up-Display (444), DIGITAL LIGHT mit Projektionsfunktion (PAX) und Adaptiver Fernlicht-Assistent Plus (628), Burmester® 3D-Surround-Soundsystem (810), Vorrüstung für MBUX Entertainment Plus (49U)	5.205,00	6.193,95	-	-	-	-	-	-	●	-
		6.620,00	7.877,80	-	-	-	●	●	-	-	-
		10.925,00	13.000,75	●	●	●	-	-	-	-	●
PSQ	Premium Plus Enthält: Premium (PSN), MBUX Interieur-Assistent (77B), Panorama-Schiebedach (413), Head-up-Display (444), DIGITAL LIGHT mit Projektionsfunktion (PAX), Burmester® 3D Surround Soundsystem (810), Vorrüstung für MBUX Entertainment Plus (49U)	3.850,00	4.581,50	-	-	-	-	-	●	-	-
P55	Night-Paket Nur mit AMG Line Advanced (PSF) / AMG Line Advanced Plus (PSJ) / AMG Line Premium (PSN) / AMG Line Premium Plus (PSQ) + 45,7 cm (18") AMG Leichtmetallräder im 5-Doppelspeichen-Design (RQR) / 48,3 cm (19") AMG Leichtmetallräder im Vielspeichen-Design (RVB) / 45,7 cm (18") AMG Leichtmetallräder im 5-Doppelspeichen-Design (RSJ) / 45,7 cm (18") AMG Leichtmetallräder im 5-Doppelspeichen-Design (RSK) / 50,8 cm (20") AMG Leichtmetallräder im Vielspeichen-Design (RVM) / 50,8 cm (20") AMG Leichtmetallräder im Vielspeichen-Design (RVN)	380,00	452,20	●	●	●	●	●	-	●	●

Optionen

CODE	AUSSTATTUNGEN	Preis € exkl. MwSt.	Preis € inkl. MwSt.	Benzin						Hybrid	Diesel
				CLE 180	CLE 200	CLE 200 4MATIC	CLE 300 4MATIC	CLE 450 4MATIC	Mercedes-AMG CLE 53 4MATIC+	CLE 300 e mit EQ Hybrid Technologie	CLE 220 d
207	Aktiver Abstands-Assistent DISTRONIC	400,00	476,00	●	●	●	●	●	●	●	●
228	Standheizung	1.220,00	1.451,80	●	●	●	●	●	●	-	●
293	Sidebags im Fond	375,00	446,25	●	●	●	●	●	●	●	●
401	Sitzklimatisierung für Fahrer und Beifahrer Nicht mit Ledernachbildung ARTICO / Mikrofaser MICRO CUT schwarz (601A) / Mikrofaser MICRO CUT AMG schwarz (651A) Mit ENERGIZING Paket Plus (PBR)	755,00	898,45	●	●	●	●	●	●	●	●
		0,00	0,00	○	○	○	○	○	○	○	○
543	Sonnenblende ausziehbar	50,00	59,50	●	●	●	●	●	●	●	●
550	Anhängevorrichtung mit ESP® Anhängerstabilisierung	975,00	1.160,25	●	●	●	●	●	●	●	●
682	Feuerlöscher	110,00	130,90	●	●	●	●	●	●	●	●
72B	USB-Paket Plus	300,00	357,00	●	●	●	●	●	●	●	●
840	Wärmedämmend dunkel getöntes Glas¹	370,00	440,30	●	●	●	-	-	-	-	●
		0,00	0,00	-	-	-	S	S	S	S	-
	Mit AMG Line Advanced (PSF) / AMG Line Advanced Plus (PSJ) / AMG Line Premium (PSN) / AMG Line Premium Plus (PSQ) / Night-Paket (P55)	0,00	0,00	○	○	○	-	-	-	-	○
P53	ENERGIZING AIR CONTROL	150,00	178,50	●	●	●	●	●	●	●	●
U34	Instrumententafel und Bordkanten der Türen in Ledernachbildung ARTICO in Nappaoptik Nur mit AVANTGARDE Advanced (PSE) / AVANTGARDE Advanced Plus (PSI) + Leder Nappa schwarz (801A) / Leder Nappa tonkabraun/schwarz (804A) / AMG Line Advanced (PSF) / AMG Line Advanced Plus (PSJ) / AMG Line Premium (PSN) / Premium (PSN) / AMG Line Premium Plus (PSQ) / Premium Plus (PSQ)	470,00	559,30	●	●	●	●	●	-	●	●
		0,00	0,00	-	-	-	-	-	S	-	-
	Mit AMG Line Advanced (PSF) / AMG Line Advanced Plus (PSJ) / AMG Line Premium (PSN) / AMG Line Premium Plus (PSQ)	0,00	0,00	○	○	○	○	○	-	○	○
U95	AMG Abrisskante Nicht mit AVANTGARDE Advanced (PSE) / AVANTGARDE Advanced Plus (PSI)	350,00	416,50	●	●	●	●	●	-	●	●
		0,00	0,00	-	-	-	-	-	S	-	-

¹ Abwahl Wärmedämmend dunkel getöntes Glas möglich (U50)

Optionen

CODE	AUSSTATTUNGEN	Preis € exkl. MwSt.	Preis € inkl. MwSt.	Benzin						Hybrid	Diesel
				CLE 180	CLE 200	CLE 200 4MATIC	CLE 300 4MATIC	CLE 450 4MATIC	Mercedes-AMG CLE 53 4MATIC+	CLE 300 e mit EQ Hybrid Technologie	CLE 220 d
Y05	Sicherheitsgurte in Rot¹ Nur mit Ledernachbildung ARTICO schwarz (101A) / Leder schwarz (201A) / Ledernachbildung ARTICO/Mikrofaser MICROCUT schwarz (601A) / Leder Nappa schwarz (801A) / Mikrofaser MICROCUT AMG schwarz (651A) / Leder AMG schwarz (251A) / Leder Nappa AMG schwarz (851A)	300,00	357,00	●	●	●	●	●	-	●	●
		0,00	0,00	-	-	-	-	-	S	-	-
P35	DIGITAL LIGHT	1.350,00	1.606,50	●	●	●	●	●	-	●	●
		0,00	0,00	-	-	-	-	-	S	-	-
	Mit AMG Line Premium (PSN) / AMG Line Premium Plus (PSQ)	0,00	0,00	○	○	○	○	○	-	○	○
810	Burmester® 3D-Surround-Soundsystem	1.110,00	1.320,90	●	●	●	●	●	●	●	●
	Mit AMG Line Premium Plus (PSQ) / Premium Plus (PSQ)	0,00	0,00	○	○	○	○	○	○	○	○
413	Panorama-Schiebedach	1.420,00	1.689,80	●	●	●	●	●	●	-	●
		0,00	0,00	-	-	-	-	-	-	S	-
	Mit AMG Line Premium Plus (PSQ) / Premium Plus (PSQ)	0,00	0,00	○	○	○	○	○	○	-	○
444	Head-up-Display Nicht mit AVANTGARDE Advanced (PSE)	990,00	1.178,10	●	●	●	●	●	●	●	●
	Mit AMG Line Premium Plus (PSQ) / Premium Plus (PSQ)	0,00	0,00	○	○	○	○	○	○	○	○
256	AMG TRACK PACE	250,00	297,50	-	-	-	-	-	●	-	-
339	AMG Real Performance Sound	550,00	654,50	-	-	-	-	-	●	-	-
6U6	AMG Tankdeckel	98,00	116,62	-	-	-	-	-	●	-	-
L6K	AMG Performance Lenkrad in Leder Nappa / Mikrofaser MICROCUT	420,00	499,80	-	-	-	-	-	●	-	-
	Mit AMG DYNAMIC PLUS Paket (P71)	0,00	0,00	-	-	-	-	-	○	-	-

¹ Abwahl Sicherheitsgurte in Rot möglich (U17)

Pakete

CODE	AUSSTATTUNGEN	Preis € exkl. MwSt.	Preis € inkl. MwSt.	Benzin						Hybrid	Diesel
				CLE 180	CLE 200	CLE 200 4MATIC	CLE 300 4MATIC	CLE 450 4MATIC	Mercedes-AMG CLE 53 4MATIC+	CLE 300 e mit EQ Hybrid Technologie	CLE 220 d
P00	Lederfrei-Paket Enthält: Polsterung in Ledernachbildung ARTICO (100A), Multifunktions-Sportlenkrad in Ledernachbildung ARTICO (L3M) Nicht mit Fahrassistenz-Paket Plus (P20) oder Winter-Paket (PAV)	0,00	0,00	○	○	○	○	-	-	-	○
P20	Fahrassistenz-Paket Plus Enthält: Aktivem Abstands-Assistent DISTRONIC (233) inkl. Aktivem Geschwindigkeitslimit-Assistent (546), Erweitertem automatischen Wiederanfahren auf Autobahnen, Streckenbasierter Geschwindigkeitsanpassung mit Stauendefunktion; Aktivem Stau-Assistent; Aktivem Lenk-Assistent mit Hands-off-Warnung, Aktivem Spurwechsel-Assistent, Aktivem Nothalt-Assistent, Rettungsgassenfunktion; Aktivem Brems-Assistent mit Fahrzeug-, Fahrrad- und Fußgängererkennung; Ausweich-Lenk-Assistent mit Fahrrad-, Fußgänger- und Fahrzeugerkennung; Aktivem Spurhalte-Assistent (243); Aktivem Totwinkel-Assistent (237); PRE-SAFE® PLUS; PRE-SAFE® Impuls Seite Nicht mit AVANTGARDE Advanced (PSE) / AMG Line Advanced (PSF) / Lederfrei-Paket (P00)	1.985,00	2.362,15	●	●	●	●	●	●	●	●
PAD	Technik-Paket Enthält: DYNAMIC BODY CONTROL Fahrwerk mit Verstelldämpfung (459), Hinterachslenkung (201) mit 2,5° maximalem Lenkwinkel Nicht mit 45,7 cm (18") Leichtmetallräder im 5-Doppelspeichen-Design (01R) / 45,7 cm (18") Leichtmetallräder im 5-Speichen-Design (82R) / 45,7 cm (18") AMG Leichtmetallräder im 5-Doppelspeichen-Design (RSJ) / 45,7 cm (18") AMG Leichtmetallräder im 5-Doppelspeichen-Design (RSK)	1.950,00	2.320,50	●	●	●	●	●	-	-	●
PAV	Winter-Paket Enthält: Lenkradheizung (443), Scheibenwaschanlage beheizt (875) Nicht mit Lederfrei-Paket (P00)	360,00	428,40	●	●	●	●	●	●	●	●
PBH	Park-Paket mit Memory Park-Assistent	610,00	725,90	●	●	●	●	●	-	●	●
	Nur mit Fahrassistenz-Paket Plus (P20)	150,00	178,50	-	-	-	-	-	●	-	-
	Nicht mit AVANTGARDE Advanced (PSE) / AMG Line Advanced (PSF) Mit AMG Line Premium (PSN) / AMG Line Premium Plus (PSQ)	150,00	178,50	●	●	●	●	●	-	●	●

¹ Unsere Fahrerassistenz- und Sicherheitssysteme sind Hilfsmittel und entbinden Sie nicht von Ihrer Verantwortung als Fahrer. Beachten Sie die Hinweise in der Betriebsanleitung und die dort beschriebenen Systemgrenzen.

Pakete

CODE	AUSSTATTUNGEN	Preis € exkl. MwSt.	Preis € inkl. MwSt.	Benzin						Hybrid	Diesel
				CLE 180	CLE 200	CLE 200 4MATIC	CLE 300 4MATIC	CLE 450 4MATIC	Mercedes-AMG CLE 53 4MATIC+	CLE 300 e mit EQ Hybrid Technologie	CLE 220 d
PBR	ENERGIZING Paket Plus	2.145,00	2.552,55	●	●	●	●	●	-	●	●
	Enthält: ENERGIZING COACH, Multikontursitze für Fahrer und Beifahrer (399), Sitzklimatisierung für Fahrer und Beifahrer (401), AIR-BALANCE Paket (P21) Nicht mit AVANTGARDE Advanced (PSE) / AMG Line Advanced (PSF) / Ledernachbildung ARTICO schwarz (101A) / Ledernachbildung ARTICO tonkabraun/schwarz (104A) / Ledernachbildung ARTICO macchiato beige/schwarz (105A) / Ledernachbildung ARTICO/ Mikrofaser MICROCUT schwarz (601A) / Mikrofaser MICROCUT AMG schwarz (651A) / AMG Performance Sitz-Paket Advanced (PBY) / AMG Performance Sitz-Paket High-End (PBZ)	1.805,00	2.147,95	-	-	-	-	-	●	-	-
P47	Park-Paket mit 360°-Kamera¹	460,00	547,40	●	●	●	●	●	-	●	●
	Mit AMG Line Premium (PSN) / AMG Line Premium Plus (PSQ)	0,00	0,00	-	-	-	-	-	S	-	-
		0,00	0,00	○	○	○	○	○	-	○	○
P82	GUARD 360° Fahrzeugschutz Plus	690,00	821,10	●	●	●	●	●	●	●	●
250	AMG Driver's Package	1.900,00	2.261,00	-	-	-	-	-	●	-	-
36P	AMG Optik-Paket Enthält: AMG Abrisskante (U47) Nur mit AMG Night-Paket Exterieur (P60)	1.500,00	1.785,00	-	-	-	-	-	●	-	-
773	AMG Carbon-Paket Exterieur I	2.950,00	3.510,50	-	-	-	-	-	●	-	-
B28	AMG Carbon-Paket Exterieur II Enthält: Abrisskante in Carbon (U93)	1.750,00	2.082,50	-	-	-	-	-	●	-	-
P60	AMG Night-Paket Exterieur	580,00	690,20	-	-	-	-	-	●	-	-
PAZ	AMG Night-Paket II Enthält: AMG spezifische Kühlerverkleidung, abgedunkelt (5U6), Typkennzeichen auf Heckdeckel und Kotflügeln in Schwarzchrom (7U8) Nur mit AMG Night-Paket Exterieur (P60)	550,00	654,50	-	-	-	-	-	●	-	-

¹ Nicht mit VANTGARDE Advanced (PSE) (PSE), AMG Linie Advanced (PSF)

² Unsere Fahrerassistenz- und Sicherheitssysteme sind Hilfsmittel und entbinden Sie nicht von Ihrer Verantwortung als Fahrer. Beachten Sie die Hinweise in der Betriebsanleitung und die dort beschriebenen Systemgrenzen.

● lieferbar gegen Mehrpreis - ○ als Sonderausstattung ohne Mehrpreis lieferbar - S Serienausstattung - - nicht lieferbar

Pakete

CODE	AUSSTATTUNGEN	Preis € exkl. MwSt.	Preis € inkl. MwSt.	Benzin						Hybrid	Diesel
				CLE 180	CLE 200	CLE 200 4MATIC	CLE 300 4MATIC	CLE 450 4MATIC	Mercedes-AMG CLE 53 4MATIC+	CLE 300 e mit EQ Hybrid Technologie	CLE 220 d
P71	AMG DYNAMIC PLUS Paket Enthält: Bremssättel rot lackiert (U70) mit schwarzem „AMG“ Schriftzug + AMG Performance Lenkrad in Leder Nappa/ Mikrofaser MICROCUT (L6K) / AMG Performance Lenkrad in Carbon-Design/Mikrofaser MICROCUT (L6H) / AMG Performance Lenkrad in Leder Nappa (L6J)	2.000,00	2.380,00	-	-	-	-	-	●	-	-
PBY	AMG Performance Sitz-Paket Advanced Enthält: AMG Performance Sitze (555), Ledernachbildung ARTICO/Mikrofaser MICROCUT AMG schwarz (651A) Nicht mit ENERGIZING Paket Plus (PBR)	2.150,00	2.558,50	-	-	-	-	-	●	-	-
PBZ	AMG Performance Sitz-Paket High-End Enthält: Polster Leder AMG schwarz (251A) / Multikontursitze (409) / AMG Performance Sitze (555) Nicht mit ENERGIZING Paket Plus (PBR) / Ledernachbildung ARTICO/Mikrofaser MICROCUT AMG schwarz (651A) / Leder macchiatobeige/schwarz (205A) / Leder Nappa schwarz (801A) / Leder Nappa tonkabraun/schwarz (804A)	4.490,00	5.343,10	-	-	-	-	-	●	-	-

Räder

CODE	AUSSTATTUNGEN	Preis € exkl. MwSt.	Preis € inkl. MwSt.	Benzin						Hybrid	Diesel
				CLE 180	CLE 200	CLE 200 4MATIC	CLE 300 4MATIC	CLE 450 4MATIC	Mercedes-AMG CLE 53 4MATIC+	CLE 300 e mit EQ Hybrid Technologie	CLE 220 d
01R	45,7 cm (18") Leichtmetallräder im 5-Doppelspeichen-Design Nur mit AVANTGARDE Advanced (PSE) / AVANTGARDE Advanced Plus (PSI)	0,00	0,00	S	S	S	-	-	-	-	S
82R	45,7 cm (18") Leichtmetallräder im 5-Speichen-Design Nur mit AVANTGARDE Advanced (PSE) / AVANTGARDE Advanced Plus (PSI)	200,00	238,00	●	●	●	-	-	-	-	●
R17	48,3 cm (19") Leichtmetallräder im 5-Doppelspeichen-Design Nur mit AVANTGARDE Advanced (PSE) / AVANTGARDE Advanced Plus (PSI)	850,00	1.011,50	●	●	●	-	-	-	-	●
R55	48,3 cm (19") Leichtmetallräder im 5-Doppelspeichen-Design Nur mit AVANTGARDE Advanced (PSE) / AVANTGARDE Advanced Plus (PSI)	700,00	833,00	●	●	●	-	-	-	-	●
RSJ	45,7 cm (18") AMG Leichtmetallräder im 5-Doppelspeichen-Design Nur mit AMG Line Advanced (PSF) / AMG Line Advanced Plus (PSJ) / AMG Line Premium (PSN) / AMG Line Premium Plus (PSQ)	0,00	0,00	○	○	○	○	○	-	○	○
RQQ	45,7 cm (18") AMG Leichtmetallräder im 5-Doppelspeichen-Design	0,00	0,00	-	-	-	-	-	-	○	-
RQR	45,7 cm (18") AMG Leichtmetallräder im 5-Doppelspeichen-Design Nur mit Night-Paket (P55)	0,00	0,00	-	-	-	-	-	-	○	-
RSK	45,7 cm (18") AMG Leichtmetallräder im 5-Doppelspeichen-Design Nur mit AMG Line Advanced (PSF) / AMG Line Advanced Plus (PSJ) / AMG Line Premium (PSN) / AMG Line Premium Plus (PSQ)	0,00	0,00	○	○	○	○	○	-	○	○
RVA	48,3 cm (19") AMG Leichtmetallräder im Vielspeichen-Design Nur mit AMG Line Advanced (PSF) / AMG Line Advanced Plus (PSJ) / AMG Line Premium (PSN) / AMG Line Premium Plus (PSQ)	0,00	0,00	○	○	○	S	S	-	S	○
RVB	48,3 cm (19") AMG Leichtmetallräder im Vielspeichen-Design Nur mit AMG Line Advanced (PSF) / AMG Line Advanced Plus (PSJ) / AMG Line Premium (PSN) / AMG Line Premium Plus (PSQ) Mit Night-Paket (P55)	300,00 0,00	357,00 0,00	●	●	●	●	●	-	●	●
RVM	50,8 cm (20") AMG Leichtmetallräder im Vielspeichen-Design Nur mit AMG Line Advanced (PSF) / AMG Line Advanced Plus (PSJ) / AMG Line Premium (PSN) / AMG Line Premium Plus (PSQ)	750,00	892,50	●	●	●	●	●	-	-	●

Räder

CODE	AUSSTATTUNGEN	Preis € exkl. MwSt.	Preis € inkl. MwSt.	Benzin						Hybrid	Diesel
				CLE 180	CLE 200	CLE 200 4MATIC	CLE 300 4MATIC	CLE 450 4MATIC	Mercedes-AMG CLE 53 4MATIC+	CLE 300 e mit EQ Hybrid Technologie	CLE 220 d
RVN	50,8 cm (20") AMG Leichtmetallräder im Vielspeichen-Design Nur mit AMG Line Advanced (PSF) / AMG Line Advanced Plus (PSJ) / AMG Line Premium (PSN) / AMG Line Premium Plus (PSQ) Mit Night-Paket (P55)	1.050,00	1.249,50	●	●	●	●	●	-	-	●
RRD	48,3 cm (19") AMG Leichtmetallräder im 10-Speichen-Design	0,00	0,00	-	-	-	-	-	S	-	-
RTM	50,8 cm (20") AMG Leichtmetallräder im Y-Speichen-Design	750,00	892,50	-	-	-	-	-	●	-	-
RTN	50,8 cm (20") AMG Leichtmetallräder im Y-Speichen-Design	1.050,00	1.249,50	-	-	-	-	-	●	-	-
RVR	50,8 cm (20") AMG Schmiederäder im Kreuzspeichen-Design	1.950,00	2.320,50	-	-	-	-	-	●	-	-
RVS	50,8 cm (20") AMG Schmiederäder im Kreuzspeichen-Design	2.250,00	2.677,50	-	-	-	-	-	●	-	-
R03	Sportreifen Nur mit 48,3 cm (19") AMG Leichtmetallräder im Vielspeichen-Design (RVA)	900,00	1.071,00	●	●	●	●	●	-	●	●
PGG	Winter-Paket Plus mit 45,7 cm (18") Winter-Komplettträgern Enthält Winter-Paket (PAV) sowie 45,7 cm (18") Winter-Kompletttrad im Design analog Felge 01R	2.360,00	2.808,40	●	●	●	●	-	-	-	●
PGH	Winter-Paket Plus mit 45,7 cm (18") Winter-Komplettträgern Enthält Winter-Paket (PAV) sowie 45,7 cm (18") Winter-Kompletttrad im Design analog Felge RQQ	2.960,00	3.522,40	-	-	-	-	-	-	●	-
PGL	Winter-Paket Plus mit 48,3 cm (19") Winter-Komplettträgern Enthält Winter-Paket (PAV) sowie 48,3 cm (19") Winter-Kompletttrad im Design analog Felge R55	3.060,00	3.641,40	●	●	●	●	●	-	-	●
PGM	Winter-Paket Plus mit 48,3 cm (19") Winter-Komplettträgern Enthält Winter-Paket (PAV) sowie 48,3 cm (19") Winter-Kompletttrad im Design analog Felge RVA	3.660,00	4.355,40	-	-	-	-	-	-	●	-
PGP	Winter-Paket Plus mit 48,3 cm (19") Winter-Komplettträgern Enthält Winter-Paket (PAV) sowie 48,3 cm (19") Winter-Kompletttrad im Design analog Felge RRD	3.660,00	4.355,40	-	-	-	-	-	●	-	-

Polsterung

CODE	AUSSTATTUNGEN	Preis € exkl. MwSt.	Preis € inkl. MwSt.	Benzin						Hybrid	Diesel
				CLE 180	CLE 200	CLE 200 4MATIC	CLE 300 4MATIC	CLE 450 4MATIC	Mercedes-AMG CLE 53 4MATIC+	CLE 300 e mit EQ Hybrid Technologie	CLE 220 d
101A	Ledernachbildung ARTICO schwarz Nur mit AVANTGARDE Advanced (PSE) / AVANTGARDE Advanced Plus (PSI)	0,00	0,00	S	S	S	-	-	-	-	S
104A	Ledernachbildung ARTICO tonkabraun/schwarz	150,00	178,50	●	●	●	●	●	-	●	●
105A	Ledernachbildung ARTICO macchiato beige/schwarz	150,00	178,50	●	●	●	●	●	-	●	●
201A	Leder schwarz	1.490,00	1.773,10	●	●	●	●	●	-	●	●
204A	Leder tonkabraun/schwarz	1.640,00	1.951,60	●	●	●	●	●	-	●	●
205A	Leder macchiato beige/schwarz	1.640,00	1.951,60	●	●	●	●	●	●	●	●
207A	Leder powerrot/schwarz	1.640,00	1.951,60	●	●	●	●	●	-	●	●
601A	Ledernachbildung ARTICO/Mikrofaser MICROCUT schwarz Nur mit AMG Line Advanced (PSF) / AMG Line Advanced Plus (PSJ) / AMG Line Premium (PSN) / AMG Line Premium Plus (PSQ)	0,00	0,00	○	○	○	S	S	-	S	○
801A	Leder Nappa schwarz Nur mit Instrumententafel und Bordkanten der Türen in Ledernachbildung ARTICO in Nappaoptik (U34)	2.490,00	2.963,10	●	●	●	●	●	●	●	●
804A	Leder Nappa tonkabraun/schwarz Nur mit Instrumententafel und Bordkanten der Türen in Ledernachbildung ARTICO in Nappaoptik (U34)	2.640,00	3.141,60	●	●	●	●	●	●	●	●

Polsterung

CODE	AUSSTATTUNGEN	Preis € exkl. MwSt.	Preis € inkl. MwSt.	Benzin						Hybrid	Diesel	
				CLE 180	CLE 200	CLE 200 4MATIC	CLE 300 4MATIC	CLE 450 4MATIC	Mercedes-AMG CLE 53 4MATIC+	CLE 300 e mit EQ Hybrid Technologie	CLE 220 d	
651A	Ledernachbildung ARTICO / Mikrofaser MICROCUT AMG schwarz Inkl. Sicherheitsgurte in Rot (Y05) ¹ Nicht mit MANUFAKTUR spektralblau magno (593U)	0,00	0,00	-	-	-	-	-	-	S	-	-
251A	Leder AMG schwarz Inkl. Sicherheitsgurte in Rot (Y05) ¹ Nicht mit MANUFAKTUR spektralblau magno (593U)	1.490,00	1.773,10	-	-	-	-	-	-	●	-	-
	Mit AMG Performance Sitz-Paket High-End (PBZ)	0,00	0,00	-	-	-	-	-	-	○	-	-
851A	Leder Nappa AMG schwarz Inkl. Sicherheitsgurte in Rot (Y05) ¹	2.490,00	2.963,10	-	-	-	-	-	-	●	-	-
	Mit AMG Performance Sitz-Paket High-End (PBZ)¹	1.000,00	1.190,00	-	-	-	-	-	-	●	-	-
861A	Leder Nappa AMG schwarz Nicht mit Sicherheitsgurte in Rot (Y05)	2.490,00	2.963,10	-	-	-	-	-	-	●	-	-
	Mit AMG Performance Sitz-Paket High-End (PBZ)¹	1.000,00	1.190,00	-	-	-	-	-	-	●	-	-
887A	Leder Nappa AMG zweifarbig powerrot / schwarz Nicht mit MANUFAKTUR spektralblau magno (593U) / spektralblau (970U) / Sicherheitsgurte in Rot (Y05)	2.640,00	3.141,60	-	-	-	-	-	-	●	-	-
	Mit AMG Performance Sitz-Paket High-End (PBZ)	1.150,00	1.368,50	-	-	-	-	-	-	●	-	-

¹ Abwahl Sicherheitsgurte in Rot möglich (U17)

Innenhimmel

CODE	AUSSTATTUNGEN	Preis € exkl. MwSt.	Preis € inkl. MwSt.	Benzin						Hybrid	Diesel
				CLE 180	CLE 200	CLE 200 4MATIC	CLE 300 4MATIC	CLE 450 4MATIC	Mercedes-AMG CLE 53 4MATIC+	CLE 300 e mit EQ Hybrid Technologie	CLE 220 d
58U	Innenhimmel Stoff nevgrau <small>Nicht mit AMG Line Advanced (PSF) / AMG Line Advanced Plus (PSJ) / AMG Line Premium (PSN) / AMG Line Premium Plus (PSQ)</small>	0,00	0,00	○	○	○	○	○	-	○	○
51U	Innenhimmel Stoff schwarz	350,00	416,50	●	●	●	-	-	-	-	●
	<small>Mit Ledernachbildung ARTICO tonkabraun/schwarz (104A) / Ledernachbildung ARTICO macchiato beige/schwarz (105A) / Leder tonkabraun/ schwarz (204A) / Ledernachbildung ARTICO macchiato beige/schwarz (205A) / Leder Nappa tonkabraun/schwarz (804A) / AMG Line Advanced (PSF) / AMG Line Advanced Plus (PSJ) / AMG Line Premium (PSN) / AMG Line Premium Plus (PSQ)</small>	0,00	0,00	-	-	-	S	S	S	S	-
		0,00	0,00	○	○	○	-	-	-	-	○

Lacke

CODE	AUSSTATTUNGEN	Preis € exkl. MwSt.	Preis € inkl. MwSt.	Benzin						Hybrid	Diesel
				CLE 180	CLE 200	CLE 200 4MATIC	CLE 300 4MATIC	CLE 450 4MATIC	Mercedes-AMG CLE 53 4MATIC+	CLE 300 e mit EQ Hybrid Technologie	CLE 220 d
040U	schwarz	0,00	0,00	S	S	S	S	S	S	S	S
149U	polarweiß	275,00	327,25	●	●	●	●	●	-	●	●
914U	sonnengelb	275,00	327,25	●	●	●	●	●	●	●	●
197U	obsidianschwarz metallic	810,00	963,90	●	●	●	●	●	●	●	●
831U	graphitgrau metallic	810,00	963,90	●	●	●	●	●	-	●	●
922U	hightechsilber metallic	810,00	963,90	●	●	●	●	●	-	●	●
970U	spektralblau metallic	810,00	963,90	●	●	●	●	●	●	●	●
885U	MANUFAKTUR opalithweiß bright	1.490,00	1.773,10	●	●	●	●	●	●	●	●
993U	MANUFAKTUR patagonienrot metallic	1.490,00	1.773,10	●	●	●	●	●	●	●	●
956U	MANUFAKTUR alpingrau uni	2.300,00	2.737,00	●	●	●	●	●	●	●	●
818U	MANUFAKTUR graphitgrau magno	4.300,00	5.117,00	●	●	●	●	●	●	●	●
593U	MANUFAKTUR spektralblau magno	4.300,00	5.117,00	-	-	-	-	-	●	-	-

Zierelemente

CODE	AUSSTATTUNGEN	Preis € exkl. MwSt.	Preis € inkl. MwSt.	Benzin						Hybrid	Diesel
				CLE 180	CLE 200	CLE 200 4MATIC	CLE 300 4MATIC	CLE 450 4MATIC	Mercedes-AMG CLE 53 4MATIC+	CLE 300 e mit EQ Hybrid Technologie	CLE 220 d
H50	Zierelement Rautenoptik silbergrau Nicht mit Mittelkonsole Mischgewebeoptik mit Metalleffekt (795) / AMG Line Advanced (PSF) / AMG Line Advanced Plus (PSJ) / AMG Line Premium (PSN) / AMG Line Premium Plus (PSQ)	0,00	0,00	S	S	S	-	-	-	-	S
H64	Zierelemente Metallstruktur Nur mit Mittelkonsole in Schwarz hochglänzend (757) / Mittelkonsole Mischgewebeoptik mit Metalleffekt (795) Nicht mit Mittelkonsole Rautenoptik silbergrau (794)	0,00	0,00	-	-	-	S	S	S	S	-
	Mit AMG Line Advanced (PSF) / AMG Line Advanced Plus (PSJ) / AMG Line Premium (PSN) / AMG Line Premium Plus (PSQ)	340,00	404,60	●	●	●	-	-	-	-	●
H08	Zierelemente Holz Linde linestructure anthrazit offenporig Nur mit Mittelkonsole in Schwarz hochglänzend (757) / Mittelkonsole Mischgewebeoptik mit Metalleffekt (795) Nicht mit Mittelkonsole Rautenoptik silbergrau (794)	0,00	0,00	○	○	○	-	-	-	-	○
		340,00	404,60	●	●	●	●	●	●	●	●
H33	Zierelemente Holz Walnuss braun offenporig Nur mit Mittelkonsole in Schwarz hochglänzend (757) Nicht mit Leder powerrot/schwarz (207A)	340,00	404,60	●	●	●	●	●	●	●	●
71H	Zierelemente Metall-Mischgewebe silber hell Nur mit Mittelkonsole in Schwarz hochglänzend (757)	390,00	464,10	●	●	●	●	●	●	●	●
H04	Zierelemente Holz schwarz offenporig aluminium lines Nur mit Mittelkonsole in Schwarz hochglänzend (757) / Mittelkonsole Mischgewebeoptik mit Metalleffekt (795) Nicht mit Mittelkonsole Rautenoptik silbergrau (794)	390,00	464,10	●	●	●	●	●	●	●	●
H73	AMG Zierelemente Carbon Nur mit Mittelkonsole in Schwarz hochglänzend (757)	950,00	1.130,50	●	●	●	●	●	●	●	●

Mittelkonsolen

CODE	AUSSTATTUNGEN	Preis € exkl. MwSt.	Preis € inkl. MwSt.	Benzin						Hybrid	Diesel
				CLE 180	CLE 200	CLE 200 4MATIC	CLE 300 4MATIC	CLE 450 4MATIC	Mercedes-AMG CLE 53 4MATIC+	CLE 300 e mit EQ Hybrid Technologie	CLE 220 d
757	Mittelkonsole in Schwarz hochglänzend	0,00	0,00	S	S	S	S	S	S	S	S
794	Mittelkonsole Rautenoptik silbergrau Nur mit Zierelement Rautenoptik silbergrau (H50)	150,00	178,50	●	●	●	-	-	-	-	●
795	Mittelkonsole Mischgewebeoptik mit Metalleffekt Nur mit Zierelemente Holz schwarz offenporig aluminium lines (H04) / Zierelemente Holz Linde linestructure anthrazit offenporig (H08) / Zierelemente Metallstruktur (H64)	150,00	178,50	●	●	●	●	●	●	●	●

Das neue Mercedes-Benz CLE Coupé

Laden und Förderung.



Laden und Förderung

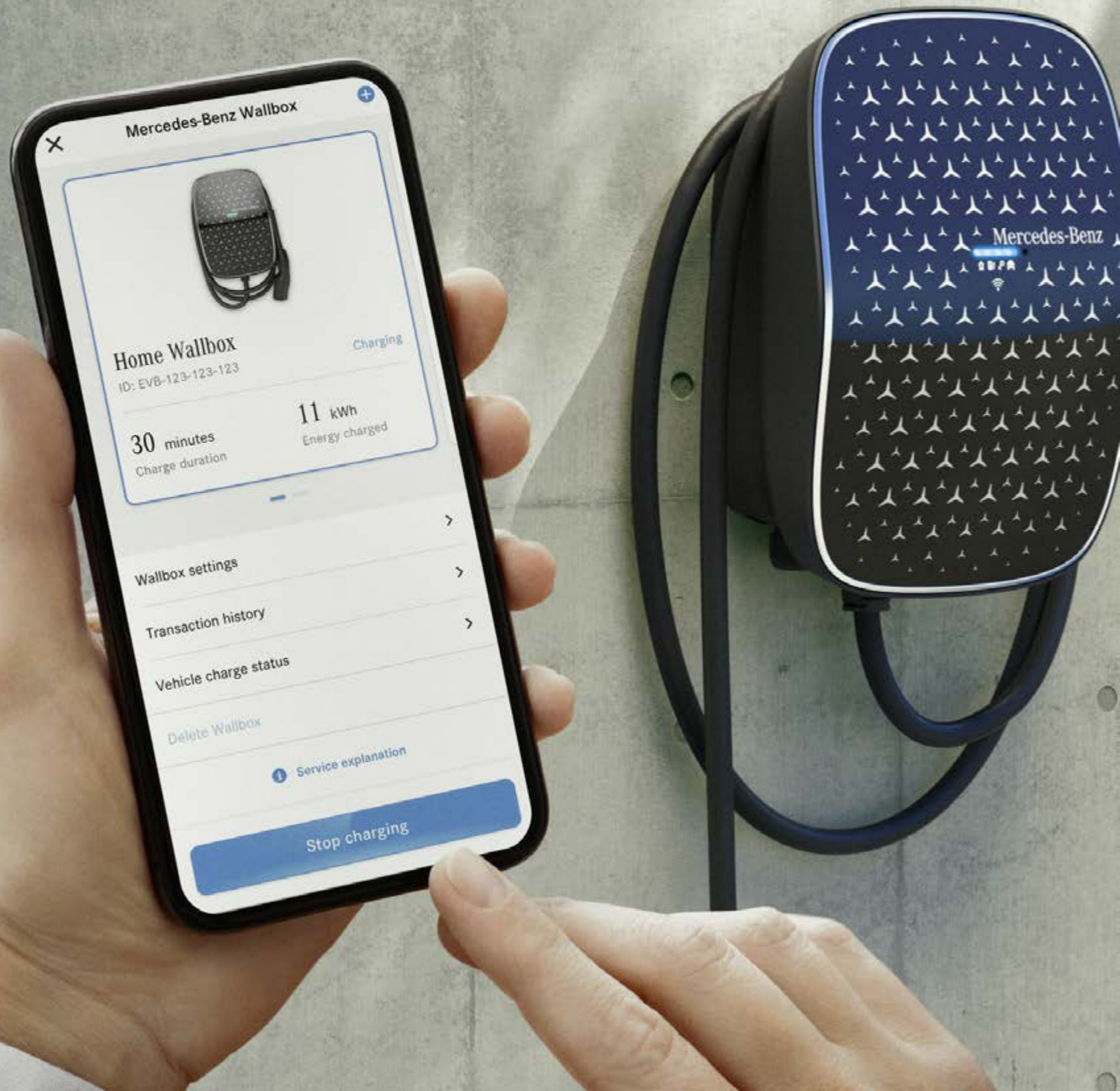
Wechselstrom-Ladesystem (AC-Laden) (82B)

Mehr Flexibilität: Mit dem leistungsstarken Wechselstrom-Ladesystem laden Sie Ihren Plug-in-Hybrid schnell und einfach mit bis zu 11 kW (3-phasig). Neben der Wallbox zu Hause können Sie Ihr Fahrzeug auch an einer Vielzahl öffentlicher Ladesäulen anschließen. Diese liefern meist Wechselstrom – so wie konventionelle Steckdosen. **(Standard)**

Remote und Charging Services Plus (38U)

Die Remote und Charging Services Plus verbinden Sie mit Ihrem Fahrzeug. Sie können es auf Wunsch lokalisieren und ausgewählte Funktionen fernbedienen. Mit Mercedes me Charge¹ beziehen Sie Strom an vielen öffentlichen Ladestationen bei größtmöglicher Kostentransparenz. Sie müssen sich nur einmal registrieren und erhalten eine zentrale Abrechnung.

(1 Jahr ab Werk inklusive)



¹ Für die Nutzung dieser Dienste ist eine persönliche Mercedes me ID sowie die Zustimmung zu den Nutzungsbedingungen für die Mercedes me connect Dienste notwendig. Zusätzlich muss das jeweilige Fahrzeug mit dem Benutzerkonto verknüpft sein. Nach Ablauf der initialen Laufzeit können die Dienste kostenpflichtig verlängert werden, sofern diese dann noch für das entsprechende Fahrzeug angeboten werden. Die erstmalige Aktivierung der Dienste ist innerhalb von 1 Jahr ab Erstzulassung oder Inbetriebnahme durch den Kunden möglich, je nachdem was zuerst erfolgt.



1



2



3



4

Ladekabel

Ladekabel für Wallbox und öffentliche Ladestation (MODE 3)

1 Ladekabel für Wallbox und öffentliche Ladestation, 5m, glatt (9B2)

Dieses Ladekabel, auch Mode 3 Kabel genannt, ermöglicht Ihnen das Aufladen der Fahrzeugbatterie an der Wallbox oder an öffentlichen Ladestationen mit bis zu 11 kW (Typ 2, 3-phasig, 16 A). – **Standard**

2 Ladekabel für Wallbox und öffentliche Ladestation, 8m, glatt (9B3)

Dieses Ladekabel, auch Mode 3 Kabel genannt, ermöglicht Ihnen das Aufladen der Fahrzeugbatterie an der Wallbox oder an öffentlichen Ladestationen mit bis zu 11 kW (Typ 2, 3-phasig, 16 A). – **Optional (30 €)**

Ladekabel für Haushaltssteckdose (MODE 2)

3 Ladekabel für Haushaltssteckdose, 5m, glatt (B30)

Dieses Ladekabel, auch Mode 2 Kabel genannt, ermöglicht Ihnen das Aufladen der Fahrzeugbatterie an der Haushaltssteckdose mit bis zu 1,8 kW (230 V, 1-phasig, 8 A) und passt für Steckdosen des Typs E/F CEE 7/7. – **Standard**

4 Ladekabel für Haushaltssteckdose, 8m, glatt (B80)

Dieses Ladekabel, auch Mode 2 Kabel genannt, ermöglicht Ihnen das Aufladen der Fahrzeugbatterie an der Haushaltssteckdose mit bis zu 1,8 kW (230 V, 1-phasig, 8 A) und passt für Steckdosen des Typs E/F CEE 7/7. – **Optional (70 €)**

Bitte beachten Sie: Die maximal mögliche Ladeleistung ist u.a. abhängig vom Ladekabel, dem Ladesystem des Fahrzeugs und der Ladeinfrastruktur. Bitte lesen Sie sich die Bedienungsanleitung sorgfältig durch und achten Sie darauf, sie genau einzuhalten. Für die Nutzung der Dienste ist eine Registrierung im Mercedes me Portal sowie die Zustimmung zu den Nutzungsbedingungen für die Mercedes me connect Dienste notwendig. Zusätzlich muss das jeweilige Fahrzeug mit dem Benutzerkonto verknüpft sein. Nach Ablauf der initialen Laufzeit können die Dienste kostenpflichtig verlängert werden. Die erstmalige Aktivierung der Dienste ist innerhalb von 1 Jahr ab Erstzulassung oder Inbetriebnahme durch den Kunden möglich, je nachdem was zuerst erfolgt.



Mercedes me Charge - Tarife

Mit Mercedes me Charge¹ nutzen Sie eines der größten öffentlichen Ladenetzwerke weltweit und können Ihren Mercedes Plug-in-Hybrid einfach transparent und flexibel unterwegs aufladen - auch über Landesgrenzen hinweg.

Zusätzlich ermöglicht Mercedes me Charge den Zugang zu den leistungsstarken Schnellladestationen von IONITY. Dabei stellt Green Charging mittels hochwertiger Herkunftsnachweise sicher, dass für die über Mercedes me Charge geflossenen Lademengen nachträglich Strom aus erneuerbaren Energien ins Netz eingespeist wird.

Wählen Sie den für sich optimalen Ladetarif und ermöglichen sich das ganzheitliche, komfortable und transparente Ladeerlebnis mit Mercedes me Charge. Hier erfahren Sie alle Details zu unseren Ladetarifen.

[> Details Ladetarife](#)

Mercedes me Charge S

Grundgebühr - 0€/ Monat (Standard)

Mercedes me Charge M

Grundgebühr - 4.90€/ Monat (Dienst 1 Jahr ab Aktivierung kostenfrei nutzbar)

Mit diesem Tarif laden Sie europaweit zum festen, attraktiven kWh-Preis und zu vergünstigten Tarifen an den Schnellladesäulen von IONITY. Das Beste: Nach Erstaktivierung nutzen Sie diesen Tarif im ersten Jahr sogar komplett ohne Grundgebühr.

Mercedes me Charge L

Grundgebühr - 12,90€/ Monat








¹ Um den Mercedes me connect Dienst „Mercedes me Charge“ nutzen zu können, wird eine persönliche Mercedes me ID sowie die Zustimmung zu den Mercedes me connect Nutzungsbedingungen benötigt. Weiterhin ist in Europa ein Ladevertrag mit der Digital Charging Solutions GmbH erforderlich.



Mercedes-Benz Wallbox

Mercedes-Benz Wallbox (A0009063412)

Mit der neuen Mercedes-Benz Wallbox wird das intelligente Power Grid zuhause bereits ein Stück weit zur Realität. Sie können sie per Ethernet-Kabel oder WiFi mit dem eigenen Internet-Anschluss verbinden. Auf diese Weise können sie die Wallbox mit der Mercedes me App¹ auf ihrem Smartphone bequem bedienen – egal, wo sie sind. So können sie beispielsweise den Ladevorgang ihres Fahrzeugs steuern. Mit Hilfe eines integrierten Energiezählers² lässt sich der aktuelle Stand des geladenen Stroms sowie die Übersicht über alle Ladevorgänge komfortabel in der Mercedes me App ablesen. Eine Übersicht über die Ladekosten ist ebenfalls verfügbar. Zum Schutz vor unbefugter Nutzung kann die Mercedes-Benz Wallbox über die App oder per RFID³-Karte freigeschaltet oder verriegelt werden.

-  Bis zu **22 kW** Ladeleistung⁴
-  Angeschlagenes 6m Kabel mit Typ 2 Stecker
-  **Connectivity** via kundeneigenem LAN, WiFi
-  **Zugang** via App und RFID²
-  Integration in **Mercedes me**
(z.B. Start-Stop, Ladestatus und Kostenübersicht)
-  Einfache kostenpflichtige Installation und komfortabler Betrieb
-  Zukünftige Features via **OTA-Updates** möglich
(Intelligentes Laden, Lastmanagement, Plug&Charge
z. B. Integration in ein Energiemanagementsystem)

Die Mercedes-Benz Wallbox enthält die technische Vorrüstung für Remote-Funktionen. Für die Nutzung der Remote-Funktionen der Mercedes-Benz Wallbox ist die Mercedes me App, eine persönliche Mercedes me ID sowie die Zustimmung zu den Nutzungsbedingungen für die Mercedes me connect Dienste sowie der Anschluss der Wallbox am kundeneigenen Internetanschluss notwendig.

² Anzeige in der Mercedes me App nicht konform mit MID oder Eichrecht.

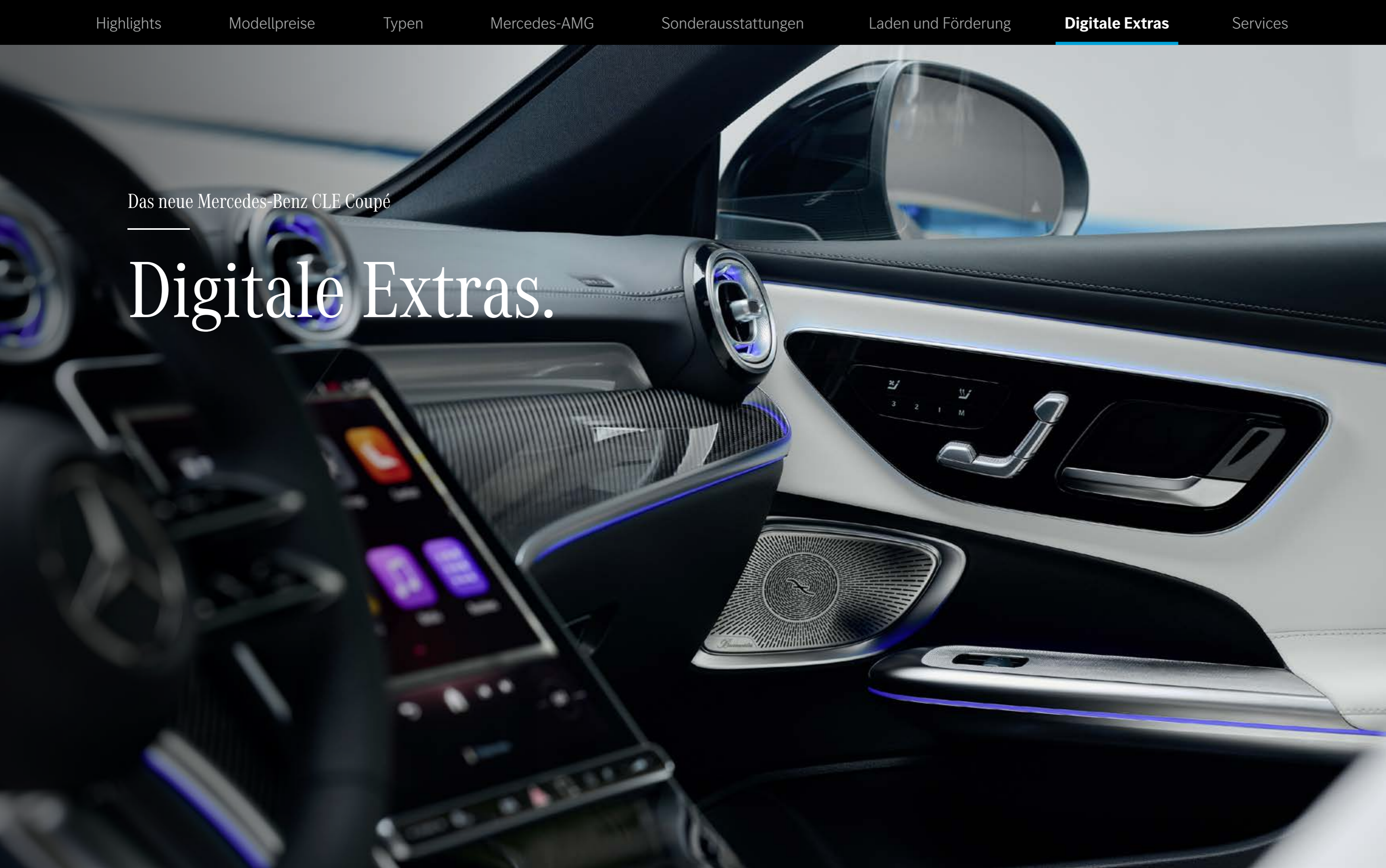
³ Radio Frequency Identification (RFID) wird bald unterstützt.

⁴ 22 kW Ladung kann je nach Hersteller und Fahrzeug eine entsprechende Sonderausstattung „Wechselstrom-Ladesystem (AC-Laden 22 kW)“ erfordern.

Weitere Informationen finden Sie auf der [Mercedes-Benz Homepage](#) sowie bei Ihrem Mercedes-Benz Händler.

Das neue Mercedes-Benz CLE Coupé

Digitale Extras.





Unsere Digitalen Extras.

Das Upgrade für Ihren Mercedes:

Holen Sie sich mit unseren Digitalen Extras das Upgrade für Ihren Mercedes-Benz und nutzen Sie Ihr Smartphone, um Ihr Fahrzeug remote zu bedienen, individuell anzupassen und digital zu ergänzen.

Denn bei Mercedes-Benz ist mehr für Sie drin. Viele Digitale Extras zum Thema Remote, Navigation, Laden, Guard 360 und Entertainment sind bereits ab Neufahrzeugkauf für eine Laufzeit von 36 Monaten enthalten.

Die genaue Verfügbarkeit ist abhängig vom Ihrem Fahrzeug, den gewählten Sonderausstattungen, dem Baujahr und dem Land, in dem Sie leben. Nach Ablauf der initialen Laufzeit, können Sie die gewünschten Digitalen Extras einfach und bequem im Mercedes me Store verlängern.



Digitale Extras - Highlights

Guard 360 (P82)

GUARD 360° Fahrzeugschutz Plus* bietet eine Rundum-Überwachung des Fahrzeugumfelds. Dank Einbruch- und Diebstahlwarnanlage sowie Notfall-Schlüsseldeaktivierung* können Sie schnell handeln. Unterwegs benachrichtigt Sie die Kollisionserkennung* per App. Zudem erhöht der Dienst Hilfe bei Fahrzeugdiebstahl* die Chance, Ihr Eigentum wiederzubeschaffen.

Ab Aktivierung 3 Jahre kostenfrei nutzbar - Standard

VORRÜSTUNG FÜR MBUX ENTERTAINMENT PLUS (49U)¹

Streamen Sie Videos, nutzen Sie verschiedenste Apps und genießen Sie Ihre Lieblingsmusik: Das Paket hebt die Unterhaltung in Ihrem Mercedes auf das nächste Level. Anwendungen wie Spiele oder Produktivitäts-Apps laden Sie aus dem App-Store. Das benötigte Datenpaket können Sie komfortabel über einen ausgewählten Drittanbieter abschließen.

¹ Für die Nutzung des Dienstes muss – je nach Generation Ihres Multimediasystems – Datenvolumen per Internet in the Car verfügbar sein oder, sofern möglich, eigenes Datenvolumen via Tethering genutzt werden. Welche Streaminganbieter für Ihr Fahrzeug unterstützt werden, erfahren Sie [hier](#). Zusätzlich ist der Abschluss eines Datenvertrags über Drittanbieter Komfort Datenvolumen notwendig.



Erleben Sie die Digital Extras für Ihren Mercedes.

Unsere kostenlosen Digital Extras für Sie: Telediagnose, Unfall- und Pannenmanagement und Wartungsmanagement.

Telediagnose.¹

Das Digital Extra Telediagnose informiert Sie, wenn der Austausch von Verschleißteilen wie beispielsweise der Bremsbeläge nötig ist. Zusätzlich wird die Information automatisch an Ihren Mercedes-Benz Service-Partner übermittelt, der sich mit Ihnen für einen Servicetermin in Verbindung setzt. Damit Sie entspannt unterwegs sein können.

Ab Aktivierung kostenfrei nutzbar - Standard

Unfall- und Pannenmanagement.¹

Schnelle Hilfe im Fall der Fälle: mit dem Mercedes me Unfall- und Pannenmanagement. Durch die Mercedes me Taste oder den Telefonbucheintrag im Adressbuch stellt Ihr Mercedes-Benz eine Sprachverbindung mit dem Customer Assistance Center her. Bei aktiviertem Dienst werden dabei relevante Fahrzeugdaten und Ihr Standort übermittelt, sodass entweder unser geschultes Personal direkt am Telefon oder der nächstgelegene Mercedes-Benz Service-Partner weiterhilft – selbst, wenn Sie sich nicht sicher sind, an welchem Ort Sie sich gerade befinden.

Ab Aktivierung kostenfrei nutzbar - Standard

Wartungsmanagement.¹

Erleben Sie, wie einfach die Wartung Ihres Mercedes-Benz sein kann. Das Digital Extra Wartungsmanagement erinnert Sie an anstehende Wartungen und unterstützt Sie bei der Terminbuchung. Bei aktiviertem Dienst werden zudem relevante Fahrzeugdaten vorab an Ihren Mercedes-Benz Service-Partner übermittelt, um den Wartungstermin möglichst effizient zu gestalten.

Ab Aktivierung kostenfrei nutzbar - Standard

¹ Um die Dienste nutzen zu können, müssen Sie sich auf dem Mercedes me Portal registrieren und auch die Nutzungsbedingungen für die Mercedes me connect Dienste akzeptieren. Außerdem muss das jeweilige Fahrzeug mit dem Nutzerkonto gekoppelt sein. Die erstmalige Freischaltung der Dienste ist innerhalb von 1 Jahr nach Erstregistrierung oder Inbetriebnahme durch den Kunden möglich, je nachdem, was zuerst eintritt.

Optionen

CODE	DIGITALE EXTRAS ¹	Laufzeit ²	Benzin						Hybrid	Diesel
			CLE 180	CLE 200	CLE 200 4MATIC	CLE 300 4MATIC	CLE 450 4MATIC	Mercedes-AMG CLE 53 4MATIC+	CLE 300 e mit EQ Hybrid Technologie	CLE 220 d
382	Kommunikationsmodul (5G) für die Nutzung von Mercedes me connect Diensten (382)	unbegrenzt	S	S	S	S	S	S	S	S
351	Mercedes-Benz Notrufsystem	10 Jahre	S	S	S	S	S	S	S	S
PBG	MBUX Navigation Premium	unbegrenzt	S	S	S	S	S	S	S	S
	Enthält: Festplatten-Navigation (365), hochauflösende Navigation mit Satellitenansicht, Send2Car-Funktion, schnelle Online Routenberechnung, Car-to-X-Communication, "Over-the-Air"- Update	7 Jahre								
	Vorinstallation für Navigationsdienste (01U) inkl. lokaler und online Suche, detaillierte Kartenansicht mit Wetterinformationen und aktuellen Parkmöglichkeiten und schnelle Online Routenberechnung	3 Jahre								
49U	Vorrüstung für MBUX Entertainment Plus	1 Jahr	●	●	●	●	●	●	●	●
	Enthält: Integrierter App-Store (für Musikstreaming, Social Media, Videostreaming, Spiele, Produktivität), native Integration von Amazon Music, Apple Music und Spotify, Erweiterte Radioinformationen (758), Internet Radio (809), Drittanbieter Komfort Datenvolumen (823)									
P82	GUARD 360° Fahrzeugschutz Plus	3 Jahre	●	●	●	●	●	●	●	●
	Enthält: Einbruch- und Diebstahlwarnanlage, Abschleppschutz mit optischer und akustischer Warnung bei erkannter Lageveränderung, Akustischer Alarm, Innenraumabsicherung, GUARD 360° Label an den vorderen Seitenscheiben, Hilfe bei Fahrzeugdiebstahl, Kollisionserkennung (zusätzlich mit Kamerabildern i. V. mit 360°-Kamera) (enthalten in Park-Paket mit 360°-Kamera (P47) ³ / Park-Paket mit Memory Park-Assistent (PBH) ³)									
20U	Vorrüstung für digitale Schlüsselübergabe	3 Jahre	S	S	S	S	S	S	S	S

Mehr Informationen zu Mercedes me Produkten finden Sie auf unserer Webseite:

[Mercedes me Store](#)

¹ Um die Dienste nutzen zu können, müssen Sie sich auf dem Mercedes me Portal registrieren und auch die Nutzungsbedingungen für die Mercedes me connect Dienste akzeptieren. Außerdem muss das jeweilige Fahrzeug mit dem Nutzerkonto gekoppelt sein.

Nach Ablauf der Erstlaufzeit können die Dienste kostenpflichtig verlängert werden. Die erstmalige Freischaltung der Dienste ist innerhalb von 1 Jahr nach Erstregistrierung oder Inbetriebnahme durch den Kunden möglich, je nachdem, was zuerst eintritt.

² Nach Ablauf der Laufzeit können Sie Ihr gewünschtes Produkt in unserem Mercedes me Store verlängern.

³ Unsere Fahrerassistenz- und Sicherheitssysteme sind Hilfsmittel und entbinden Sie nicht von Ihrer Verantwortung als Fahrer. Beachten Sie die Hinweise in der Betriebsanleitung und die dort beschriebenen Systemgrenzen.

Optionen

CODE DIGITALE EXTRAS¹

38U Remote und Charging Services Plus

Mercedes me Charge Tarif S: Laden Sie Ihren elektrifizierten Mercedes-Benz einfach und bequem in einem der größten Ladenetzwerke. Durch unsere komfortablen Authentifizierungsmethoden können Sie Ihre bevorzugte Ladestation flexibel zu aktuellen Konditionen nutzen.

Mercedes me Charge Tarif M: 1 Jahr ohne Grundgebühr inkludiert, sonst 4,90 Euro pro Monat. Weitere Informationen und Details zu den Mercedes me Charge Tarifen finden Sie hier:

Laufzeit²

	Benzin						Hybrid	Diesel
	CLE 180	CLE 200	CLE 200 4MATIC	CLE 300 4MATIC	CLE 450 4MATIC	Mercedes-AMG CLE 53 4MATIC+	CLE 300 e mit EQ Hybrid Technologie	CLE 220 d
3 Jahre	-	-	-	-	-	-	S	-
unbegrenzt	-	-	-	-	-	-	S	-
1 Jahr	-	-	-	-	-	-	S	-

Mehr Informationen zu Mercedes me Produkten finden Sie auf unserer Webseite:

[Mercedes me Store](#)

¹ Um die Dienste nutzen zu können, müssen Sie sich auf dem Mercedes me Portal registrieren und auch die Nutzungsbedingungen für die Mercedes me connect Dienste akzeptieren. Außerdem muss das jeweilige Fahrzeug mit dem Nutzerkonto gekoppelt sein.

Nach Ablauf der Erstlaufzeit können die Dienste kostenpflichtig verlängert werden. Die erstmalige Freischaltung der Dienste ist innerhalb von 1 Jahr nach Erstregistrierung oder Inbetriebnahme durch den Kunden möglich, je nachdem, was zuerst eintritt.

² Nach Ablauf der Laufzeit können Sie Ihr gewünschtes Produkt in unserem Mercedes me Store verlängern.

Das neue Mercedes-Benz CLE Coupé

Services.



Technische Daten

		CLE 180	CLE 200	CLE 200 4MATIC	CLE 300 4MATIC	CLE 450 4MATIC	Mercedes-AMG CLE 53 4MATIC+	CLE 220 d
BAUMUSTERNUMMER		236352	236350	236351	236347	236361	236362	236304
MOTOR								
Zylinderanordnung / -anzahl		R4	R4	R4	R4	R6	R6	R4
Hubraum	cm ³	1.999	1.999	1.999	1.999	2.999	2.999	1.993
Nennleistung / bei Drehzahl ¹	kW [PS] / 1/min	125 [170] / 5.800-5.800	150 [204] / 5.800-5.800	150 [204] / 5.800-5.800	190 [258] / 5.800-5.800	280 [381] / 5.800-6.100	330 [449] / 5.800-6.100	145 [197] / 3.600-3.600
Zus. elektr. Leistung (Boost)	kW [PS]	17 [23]	17 [23]	17 [23]	17 [23]	17 [23]	17 [23]	17 [23]
Nenndrehmoment / bei Drehzahl ¹	Nm / (1/min)	250 / 1.400-4.000	320 / 1.600-4.000	320 / 1.600-4.000	400 / 2.000-3.200	500 / 1.800-5.000	560 / 2.200-5.000	440 / 1.800-2.800
Zus. Drehmoment (Boost)	Nm	205	205	205	205	205	205	205
Tankinhalt / davon Reserve	l	66 / 7	66 / 7	66 / 7	66 / 7	66 / 7	65 / 7	66 / 7
GETRIEBE		9G-TRONIC	9G-TRONIC	9G-TRONIC	9G-TRONIC	9G-TRONIC	AMG SPEEDSHIFT TCT 9G	9G-TRONIC
LEISTUNG								
Beschleunigung 0-100 km/h	s	8,9	7,4	7,5	6,2	4,4	4,2	7,5
Höchstgeschwindigkeit	km/h	225	240	236	250	250	250	238
VERBRAUCH UND EMISSIONEN								
Energieverbrauch kombiniert ²	l/100 km	7,1-6,4	7,1-6,4	7,2-6,6	7,5-7,0	8,2-7,6	9,7-9,4	5,1-4,7
CO ₂ -Emissionen kombiniert ²	g/km	160-144	162-145	163-150	171-159	187-174	220-212	135-122
CO ₂ -Klasse		F-E	F-E	F-E	F	G-F	G	D
Emissionsklasse		Euro 6e	Euro 6e	Euro 6e	Euro 6e	Euro 6e	Euro 6e	Euro 6e
MASSE UND GEWICHTE								
Geschlossenes Gepäckraumvolumen	l	420	420	420	420	420	410	420
Leergewicht / Zuladung ³	kg	1.790 / 475	1.790 / 475	1.840 / 475	1.875 / 455	1.945 / 455	2.000 / 420	1.870 / 475
Maximale Dachlast	kg	100	100	100	100	100	100	100
Zulässige Anhängelast ungebremst / gebremst (bei 12%) ³	kg	750 / 1.800	750 / 1.800	750 / 1.800	750 / 1.800	750 / 1.800	750 / 1.800	750 / 1.800

¹ Angaben zur Nennleistung und zum Nenndrehmoment nach Verordnung (EG) Nr. 595/2009 in der gegenwärtig geltenden Fassung.

² Die angegebenen Werte wurden nach dem vorgeschriebenen Messverfahren WLTP (Worldwide harmonised Light-duty vehicles Test Procedures) ermittelt. Der Energieverbrauch und der CO₂-Ausstoß eines Pkw sind nicht nur von der effizienten Ausnutzung des Kraftstoffs bzw. des Energieträgers durch den Pkw, sondern auch vom Fahrstil und anderen nichttechnischen Faktoren abhängig.

³ Masse des Kraftfahrzeugs in fahrbereitem Zustand mit dem zu mindestens 90 % seines Fassungsvermögens gefüllten Kraftstofftank, zuzüglich der Masse des Fahrers (per Gesetz pauschal mit 75 kg veranschlagt), des Kraftstoffs und der Flüssigkeiten, ausgestattet mit der Standardausrüstung gemäß den Herstellerangaben sowie, sofern vorhanden, der Masse des Aufbaus, des Führerhauses, der Anhängervorrichtung und des Ersatzrads/der Ersatzräder sowie des Werkzeugs. Sonderausstattungen, Zusatzausrüstungen und Zubehör können einen Einfluss auf Gewicht, verbleibende Nutzlast, Rollwiderstand, Aerodynamik usw. haben und damit auch die Verbrauchs- und CO₂-Werte beeinflussen.

Technische Daten - Plug-in-Hybride

CLE 300 e mit EQ Hybrid Technologie

BAUMUSTERNUMMER		236354
MOTOR		
Zylinderanordnung / -anzahl		R4
Hubraum	cm ³	1.999
Systemleistung	kW [PS]	230 [313]
System-Neundrehmoment	Nm	550
Nennleistung Verbrennungsmotor ¹	kW [PS]	150 [204]
Neundrehmoment Verbrennungsmotor ¹	Nm	320
Tankinhalt / davon Reserve	l	50 / 7
ELEKTRISCHE ANLAGE		
Nennleistung E-Motor	kW	95
Drehmoment E-Motor	Nm	440
AC Ladezeit 0%–100% SOC (netto) Mode 3 ²	h	2
DC Ladezeit 10%–80% SOC (netto) ²	min	20
HV-Batterie – Energieinhalt nutzbar	kWh	19,53
GETRIEBE		9G-TRONIC
LEISTUNG		
Beschleunigung 0–100 km/h	s	6,3
Höchstgeschwindigkeit	km/h	236
VERBRAUCH UND EMISSIONEN		
Energieverbrauch gewichtet, kombiniert ³	kWh/100km + l/100 km	20,9–19,1 + 0,7–0,5
Kraftstoffverbrauch kombiniert bei entladener Batterie	l/100 km	7,4–6,7
CO ₂ -Emissionen gewichtet, kombiniert ³	g/km	16–12
CO ₂ -Emissionen gesamt, kombiniert ³	g/km	169–154
Elektrischer Reichweitewert EAER ³	km	101–112
CO ₂ -Klasse gewichtet, kombiniert		B
CO ₂ -Klasse bei entladener Batterie		F-E
Emissionsklasse		Euro 6e
MASSE UND GEWICHTE		
Geschlossenes Gepäckraumvolumen	l	290
Leergewicht / Zuladung ⁴	kg	2.175 / 405
Maximale Dachlast	kg	100
Zulässige Anhängelast ungebremst / gebremst (bei 12%) ⁴	kg	750 / 1.800

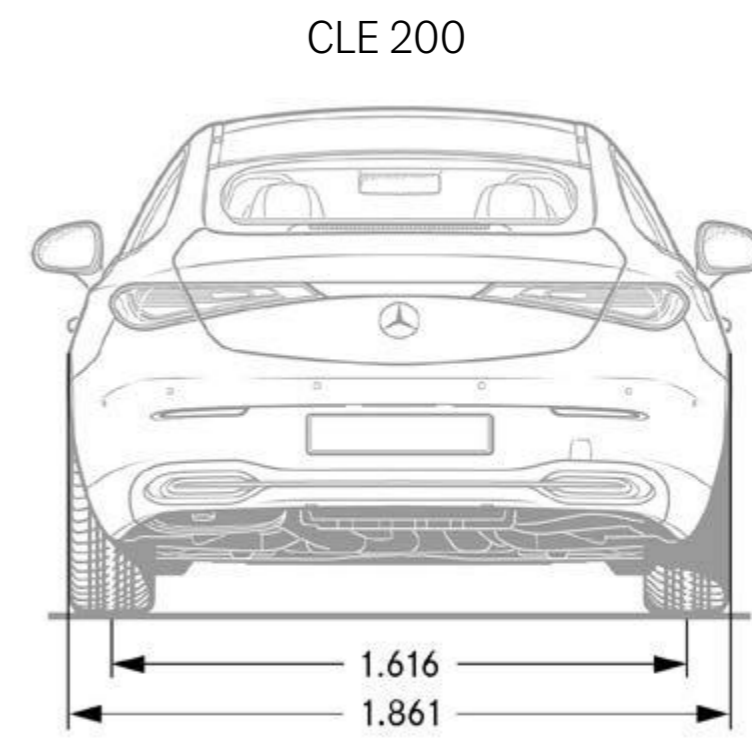
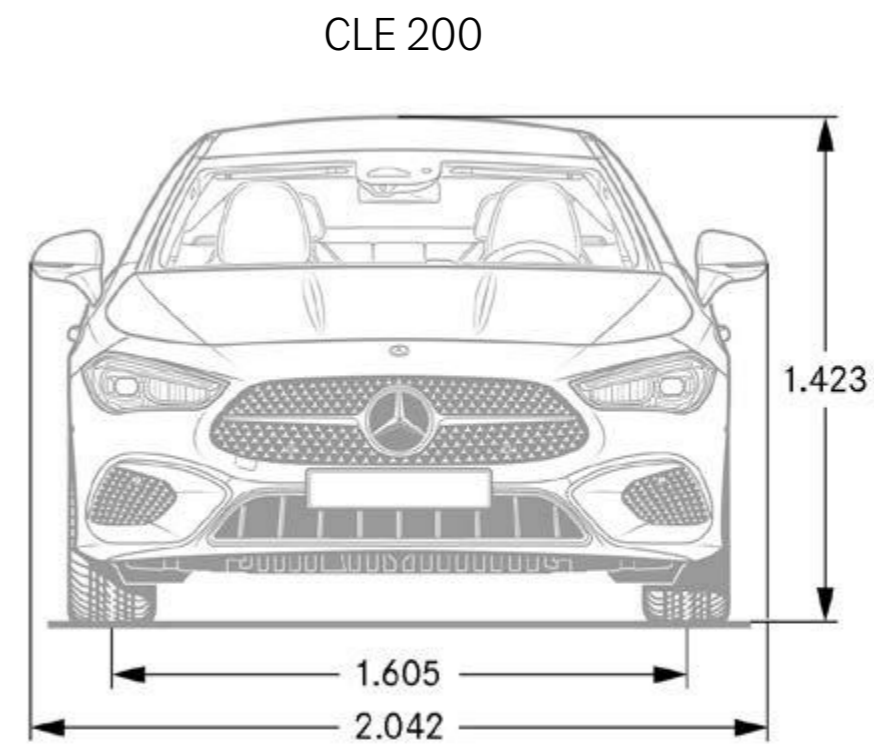
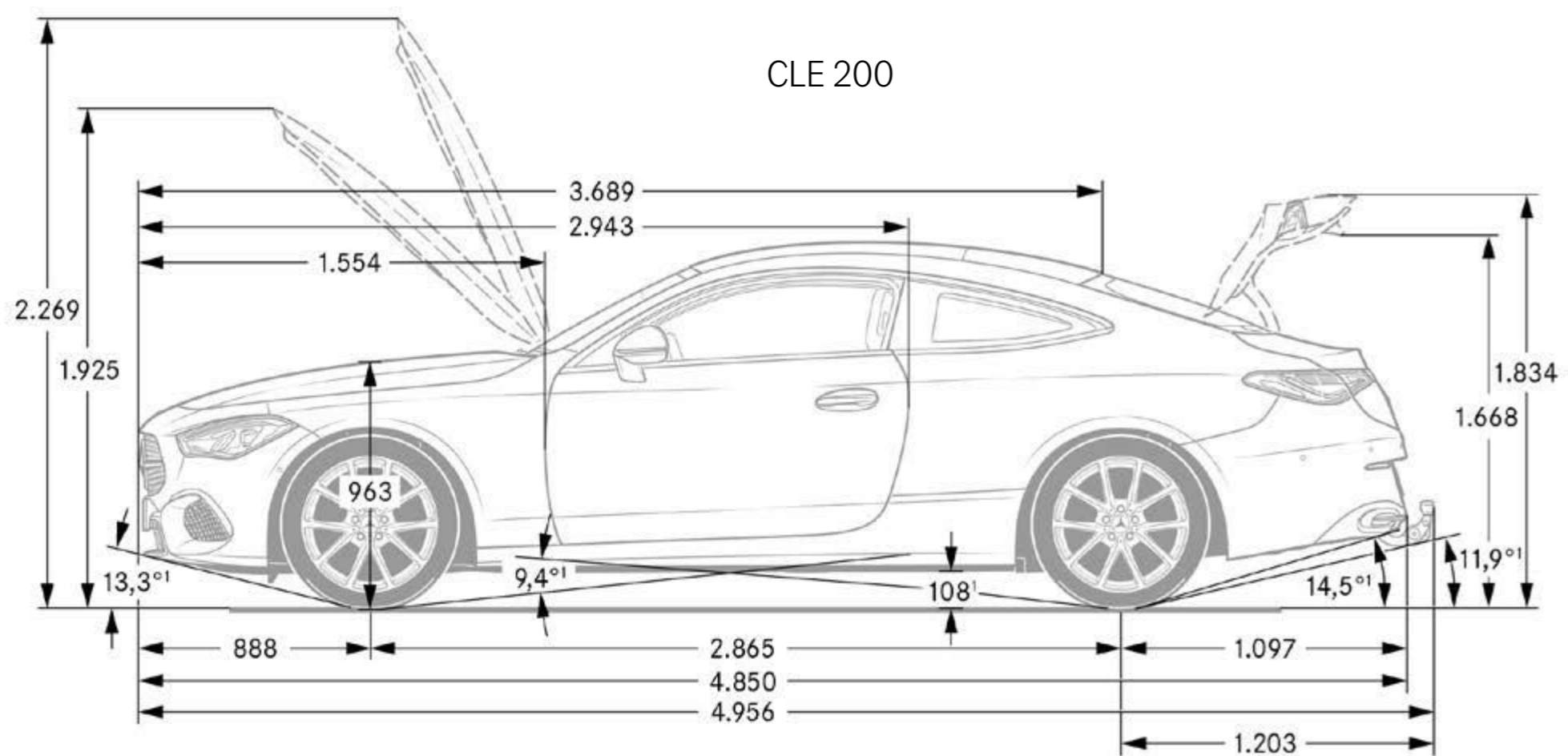
¹ Angaben zur Nennleistung und zum Neundrehmoment nach Verordnung (EG) Nr. 595/2009 in der gegenwärtig geltenden Fassung.

² Der zertifizierte elektrische Verbrauch wird in der Regel mit maximaler AC Ladeleistung durch ein Mode 3 Kabel bestimmt. Daher wird empfohlen, Fahrzeuge mit einer HV-Batterie bevorzugt an einer Wallbox oder einer AC-Ladestation mit einem Mode 3 Kabel zu laden, um kürzere Ladezeiten und einen besseren Ladewirkungsgrad zu erreichen.

³ Die angegebenen Werte wurden nach dem vorgeschriebenen Messverfahren WLTP (Worldwide harmonised Light-duty vehicles Test Procedures) ermittelt. Der Energieverbrauch und der CO₂-Ausstoß eines Pkw sind nicht nur von der effizienten Ausnutzung des Kraftstoffs bzw. des Energieträgers durch den Pkw, sondern auch vom Fahrstil und anderen nichttechnischen Faktoren abhängig.

⁴ Masse des Kraftfahrzeugs in fahrbereitem Zustand mit dem zu mindestens 90 % seines Fassungsvermögens gefüllten Kraftstofftank, zuzüglich der Masse des Fahrers (per Gesetz pauschal mit 75 kg veranschlagt), des Kraftstoffs und der Flüssigkeiten, ausgestattet mit der Standardausrüstung gemäß den Herstellerangaben sowie, sofern vorhanden, der Masse des Aufbaus, des Führerhauses, der Anhängervorrichtung und des Ersatzrads/der Ersatzräder sowie des Werkzeugs. Sonderausstattungen, Zusatzausrüstungen und Zubehör können einen Einfluss auf Gewicht, verbleibende Nutzlast, Rollwiderstand, Aerodynamik usw. haben und damit auch die Verbrauchs- und CO₂-Werte beeinflussen.

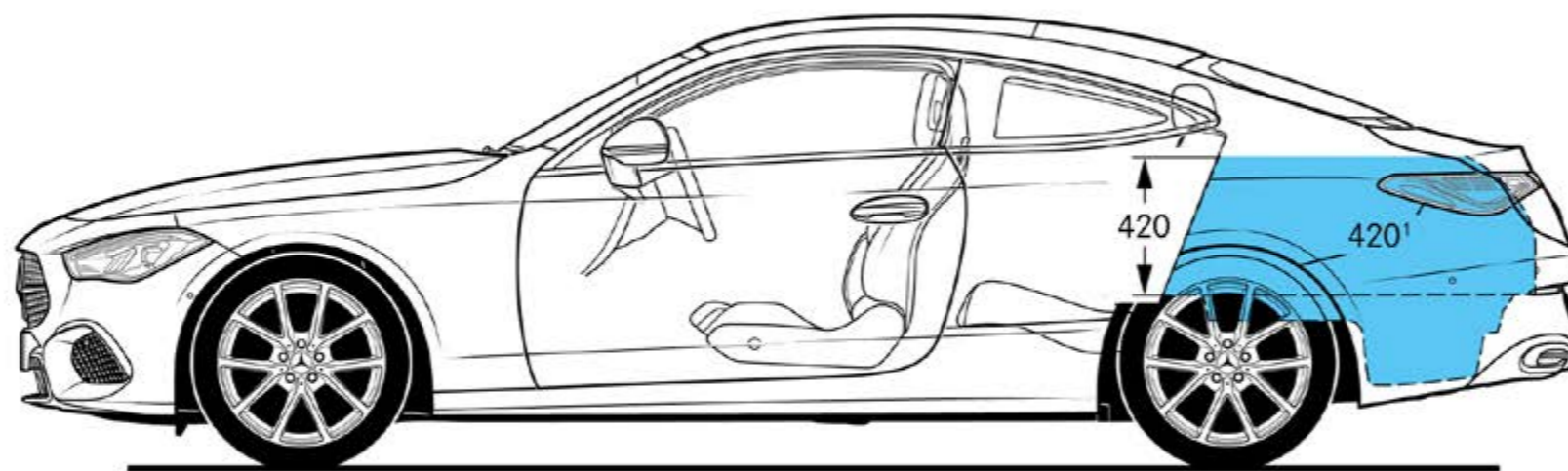
Abmessungen



¹ Bei zulässigem Gesamtgewicht
² Inkl. Kennzeichen-Adapter (5 mm)
³ Mit Anhängerkupplung (Sonderausstattung)
 Maße unbelastet

Abmessungen & Kofferraumvolumen

CLE 200

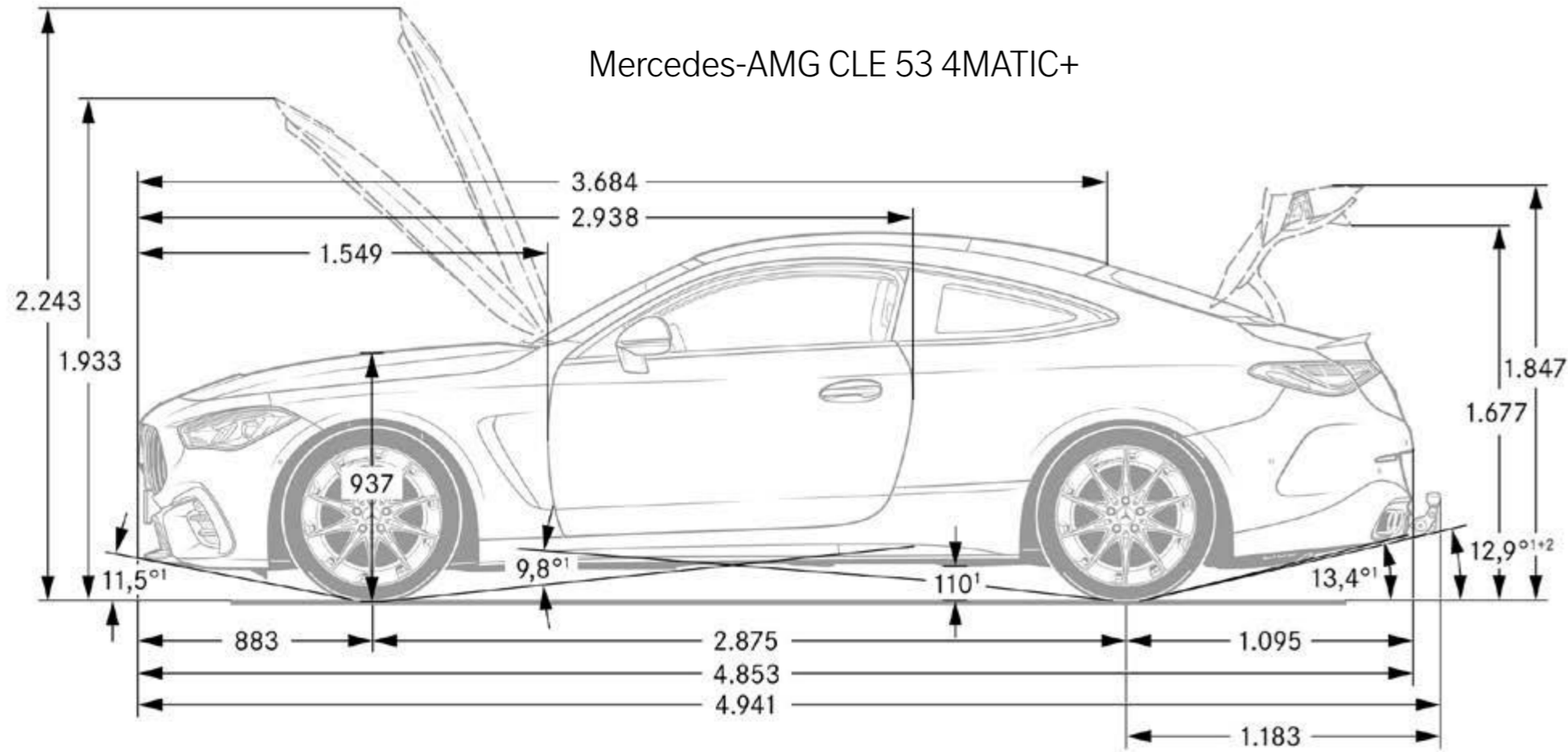


¹ Volumen in Litern

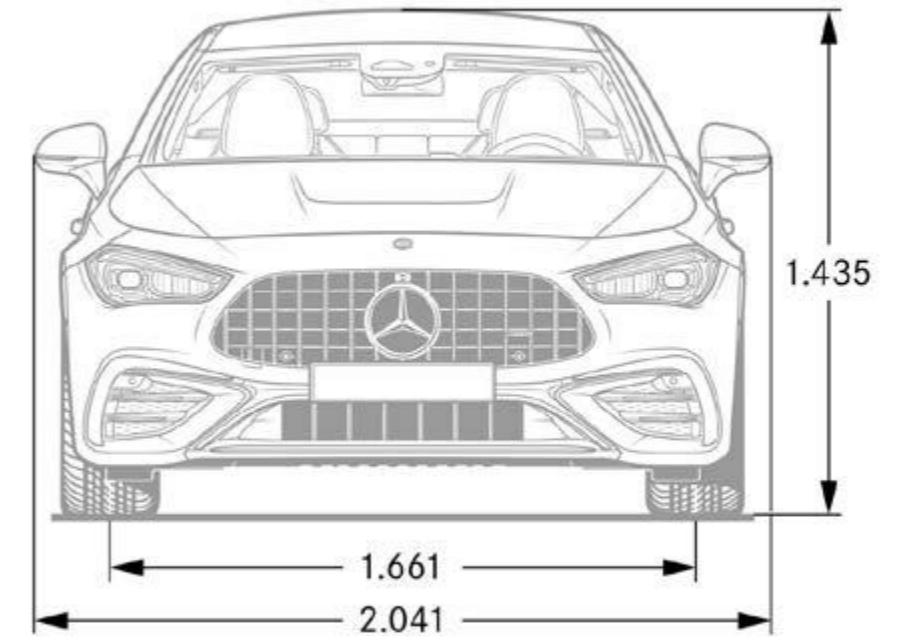
Gepäckraumvolumen in Anlehnung an Richtlinie ISO 3832:2002-06

Gepäckraumvolumen kann je nach Sonderausstattung abweichen

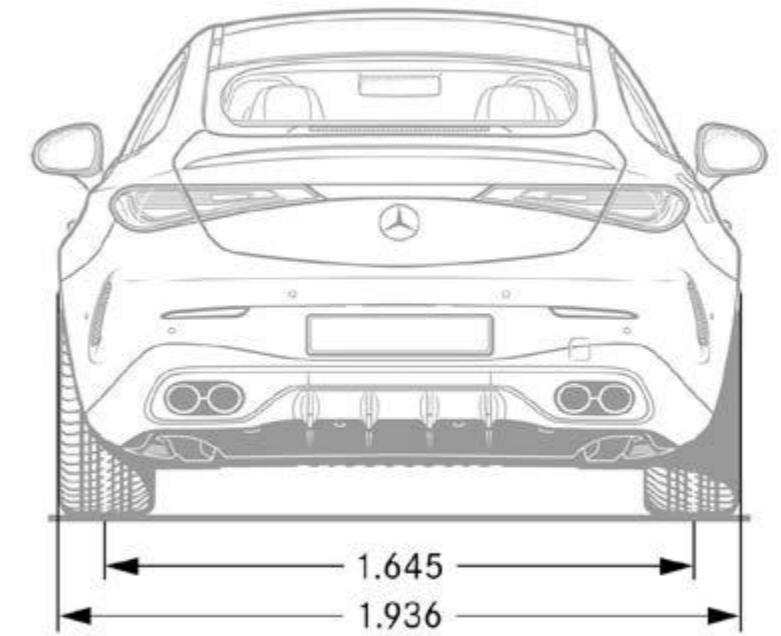
Abmessungen



Mercedes-AMG CLE 53 4MATIC+



Mercedes-AMG CLE 53 4MATIC+



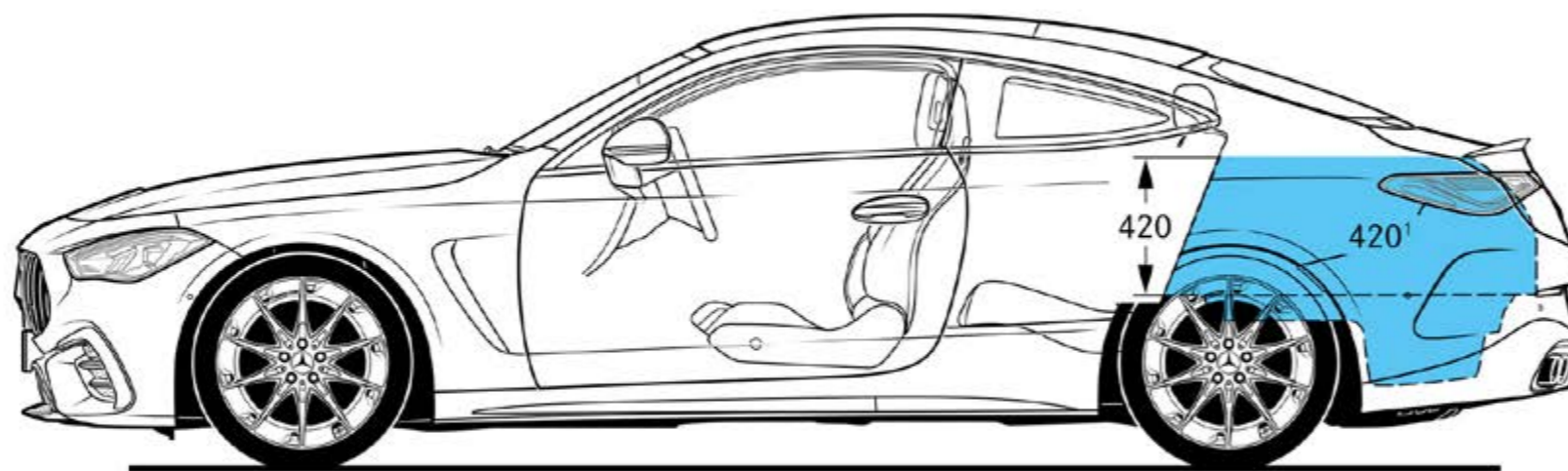
¹ Bei zulässigem Gesamtgewicht

² Mit Anhängerkupplung inkl. Schutzkappe (Sonderausstattung)

Maße unbelastet

Abmessungen & Kofferraumvolumen

Mercedes-AMG CLE 53 4MATIC+



¹ Volumen in Litern

Gepäckraumvolumen in Anlehnung an Richtlinie ISO 3832:2002-06

Gepäckraumvolumen kann je nach Sonderausstattung abweichen

Service

Mercedes-Benz KomplettService-Paket

Ihr Mercedes-Benz Service sorgt dafür, dass vom ersten Kilometer an die Sicherheit, Zuverlässigkeit und der Wert Ihres Mercedes bestmöglich bewahrt werden.

So genießen Sie mit unserem KomplettService-Paket vielfältige Leistungen - und sind damit jederzeit einfach entspannt unterwegs.

Das KomplettService-Paket umfasst bis zu fünf Jahre lang sämtliche Service-Arbeiten.¹ z.B. für 36 Monate und 45.000 km nur:

¹ Gemäß den jeweiligen Bedingungen des KomplettService-Pakets.

Mercedes-Benz Garantie-Paket

Verlängern Sie ganz einfach Ihren Schutz vor unvorhersehbaren Reparaturkosten. Das Mercedes-Benz Garantie-Paket gibt Ihnen im Anschluss an die Neufahrzeug-Garantie finanzielle Sicherheit. Sie können es günstig bereits beim Neufahrzeugkauf oder während der Neufahrzeug-Garantie abschließen und anschließend optional jährlich bis ins 12. Laufjahr Ihres Fahrzeugs immer wieder verlängern.

Sie sichern sich damit umfangreiche Garantie- und Reparaturleistungen² von Ihrem Mercedes-Benz Service.

² Gemäß den jeweiligen Bedingungen des Garantie-Pakets.

³ Unverbindlich empfohlene Verkaufspreise.

Garantie-Paket: 12 Monate im Anschluss an die Neufahrzeug-Garantie

Garantie-Paket: 24 Monate im Anschluss an die Neufahrzeug-Garantie

Garantie-Paket: 36 Monate im Anschluss an die Neufahrzeug-Garantie

Garantie-Paket: 36 Monate im Anschluss an die Neufahrzeug-Garantie

Garantie-Paket: 36 Monate im Anschluss an die Neufahrzeug-Garantie

Preis/ Monat inkl. MwSt.	Benzin						Hybrid	Diesel
	CLE 180	CLE 200	CLE 200 4MATIC	CLE 300 4MATIC	CLE 450 4MATIC	Mercedes-AMG CLE 53 4MATIC+	CLE 300 e mit EQ Hybrid Technologie	CLE 220 d
89,00	●	●	—	—	—	—	—	●
96,00	—	—	●	—	—	—	—	—
103,00	—	—	—	●	—	—	●	—
109,00	—	—	—	—	●	—	—	—
126,00	—	—	—	—	—	●	—	—
Kaufpreis³ inkl. gesetzl. Steuer								
335,00	●	●	●	●	●	—	●	●
635,00	—	—	—	—	—	●	—	—
809,00	●	●	●	●	●	—	●	●
1.315,00	—	—	—	—	—	●	—	—
1.295,00	●	●	●	●	●	—	●	●
2.309,00	—	—	—	—	—	●	—	—



First date – ein unvergesslicher Tag!

Fahrzeugabholung in den Mercedes-Benz Kundencentern

Besuchen Sie die Erfinder des Automobils und erleben Ihre ganz persönlichen Sternstunden bei einer Fahrzeugabholung in einem unserer Mercedes-Benz Kundencenter in Bremen, Rastatt und Sindelfingen.

Individuell & Exklusiv.

Vor der ersten Fahrt sind unsere Expertinnen und Experten bei Ihrer individuellen Fahrzeugeinweisung gerne für Sie da.

Faszinierend & Einzigartig.

Erfahren Sie mehr über die moderne Automobilfertigung in einem Mercedes-Benz Werk. Sie sind am Tag der Fahrzeugabholung zu einer kostenlosen Entdeckungstour eingeladen!

Herzlich & Persönlich.

Genießen Sie in unserer exklusiven Mercedes-Benz Lounge Getränke und ausgewählte Snacks. Passend zu Ihrem neuen Mercedes finden Sie im Mercedes-Benz Shop hochwertige Produkte und persönliche Beratung.

Unvergesslich & Abenteuerlich.

Erfahren Sie Offroad-Feeling bei einer Fahrt auf einem unserer Fahrerlebnis-Parcours in Bremen und Rastatt: Steigungen, Tunnelfahrten und Brücken sorgen für absoluten Nervenkitzel!



Fragen Sie Ihren Mercedes-Benz Partner zu näheren Details.
Oder informieren Sie sich gerne online unter <https://kundencenter-app.mercedes-benz.com>
oder telefonisch +49 (0) 30 2694 1010.

Die persönliche Abholung Ihres CLE Coupé in einem unserer Kundencenter ist für Sie natürlich möglich. Sprechen Sie dazu gern ihren Händler an.

	exkl. MwSt.	inkl. MwSt.
Kundencenter Bremen	0,00 €	0,00 €
Kundencenter Rastatt oder Sindelfingen	400,00 €	476,00 €
Mercedes-AMG Affalterbach (nur AMG-Modelle)	1.168,07 €	1.390,00 €



Finanzdienstleistungen und Versicherungen

Leasing und Finanzierung

Profitieren Sie von der Mercedes-Benz Qualität, Zuverlässigkeit und Sicherheit auch in Ihren finanziellen Angelegenheiten. Dank attraktiver Leasing- und Finanzierungsprodukte von der Mercedes-Benz Leasing Deutschland GmbH und der Mercedes-Benz Bank AG haben Sie flexible Möglichkeiten, sich Ihren Wunsch eines neuen Mercedes zu erfüllen.

Mobilität mit maximaler Flexibilität

Neben individuellen Leasing- und Finanzierungsoptionen bieten Ihnen die Fahrzeug-Miete mit Mercedes-Benz Rent und das Abo Mercedes-Benz My Choice weitere Möglichkeiten, schnell und unkompliziert Ihren Traumwagen zu fahren. Erfahren Sie mehr unter www.mercedes-benz.de/passengercars/finance

Leistungsstarker Versicherungsschutz

Sorgenfrei Mercedes fahren – Mit dem hervorragenden Versicherungsschutz unserer Versicherungspartner¹ ist Ihr Wagen – auch Ihr Elektro- oder Hybridfahrzeug – umfassend abgesichert. Im Schadenfall wird Ihr Fahrzeug in einer Mercedes-Benz Werkstatt repariert.

¹ Versicherer: HDI Versicherung AG, HDI-Platz 1, 30659 Hannover, vermittelt durch die Mercedes-Benz Bank AG, Siemensstraße 7, 70469 Stuttgart. R+V Allgemeine Versicherung AG, Raiffeisenplatz 1, 65189 Wiesbaden, vermittelt durch die Mercedes-Benz Bank AG, Siemensstraße 7, 70469 Stuttgart. Es gelten die allgemeinen Versicherungsbedingungen.

Finanzielle Sicherheit für Ihren Mercedes-Benz

Erweitern Sie die Leistungen Ihrer Vollkaskoversicherung durch den Kaufpreis-schutz², welcher bei Totalschaden, Diebstahl oder Zerstörung bis zu 48 Monate lang die Lücke zwischen Kaufpreis und Wiederbeschaffungswert schließt. Erfahren Sie mehr über die Versicherungen unter www.mercedes-benz.de/passengercars/finance/insurance

² Versicherer: Zurich Insurance plc Niederlassung für Deutschland, Platz der Einheit 2, 60327 Frankfurt/Main vermittelt durch die Mercedes-Benz Bank AG. Es gelten die allgemeinen Versicherungsbedingungen.

Erleben Sie mehr
und lassen Sie Ihre Träume wahr werden.





Mercedes-Benz ist einer der Gründungspartner der Stiftung „Laureus Sport for Good Foundation“.

Seit der Stiftungsgründung im Jahr 2000 unterstützt und fördert Mercedes-Benz die Ziele und Werte dieses weltweiten, gemeinnützigen Programms: mit sozialen Sportprojekten das Leben von benachteiligten oder kranken Kindern und Jugendlichen zu verbessern. Laureus wurde zu einem grundlegenden Bestandteil der gesellschaftlichen Verantwortung von Mercedes-Benz. Jeder neue Mercedes ist daher ein Botschafter dieser Werte. Mit dem Kauf eines Mercedes unterstützen Sie die Stiftung „Laureus Sport for Good Foundation“.

Speicherung technischer Daten im Fahrzeug: Elektronische Fahrzeugkomponenten (z.B. Airbag-Steuergerät, Motorsteuergerät, etc.) enthalten Datenspeicher für technische Fahrzeugdaten, wie z. B. Meldungen im Falle von Funktionsstörungen, Geschwindigkeit des Fahrzeuges, Bremsstärke oder Funktionsweise von Rückhalte- und Fahrerassistenz-Systemen im Falle eines Unfallereignisses (Audio- und Videodaten werden nicht gespeichert). Die Daten werden flüchtig, punktuell als Momentaufnahme z. B. im Falle einer Störungsmeldung, über einen sehr kurzen Aufzeichnungszeitraum (maximal wenige Sekunden) z. B. im Falle eines Unfalls oder in zusammengefasster Form z.B. zur Bewertung der Bauteilbeanspruchung gespeichert. Die gespeicherten Daten können über Schnittstellen im Fahrzeug ausgelesen, von geschulten Technikern zur Diagnose und Behebung etwaiger Funktionsstörungen oder vom Hersteller zur Analyse und zur weiteren Verbesserung von Fahrzeugfunktionen verarbeitet und genutzt werden. Auf Wunsch des Kunden können Daten auch als Basis für weitere optionale Dienstleistungen dienen. Eine Übertragung der Daten aus dem Fahrzeug heraus an den Hersteller bzw. Dritte erfolgt grundsätzlich nur aufgrund gesetzlicher Erlaubnis (z.B. Fahrzeugnotruf e-Call), oder aufgrund vertraglichen Einverständnisses mit dem Kunden unter Berücksichtigung des Datenschutzes. Weitere Informationen zu gespeicherten Daten im Fahrzeug befinden sich in der Betriebsanleitung des Fahrzeugs. Diese finden Sie gedruckt und interaktiv im Fahrzeug oder online unter www.mercedes-benz.de/betriebsanleitung.

Nach Redaktionsschluss können sich am Produkt Änderungen ergeben haben.

Mercedes-Benz AG, Mercedes-Benz Cars Vertrieb Deutschland, Mühlenstraße 30, 10243 Berlin, MBD/VPM (aktualisiert: 09. Juli 2024)

www.mercedes-benz.de