



Das neue Mercedes-Benz CLE Cabriolet

Das neue Mercedes-Benz CLE Cabriolet

Willkommen.

Willkommen zur neusten Ausgabe der Mercedes-Benz CLE Cabriolet Preisliste. Hier erfahren Sie alles, was Sie über Ihren neuen Mercedes-Benz CLE wissen möchten.

Die Broschüre ist zu 100% interaktiv, so dass Sie die Inhalte nach Belieben erkunden können.



Shaped by desire: Das neue CLE Cabriolet.

Das neue CLE Cabriolet vermittelt kraftvolle Präsenz und klassische Eleganz. Das vollautomatische Stoff-Akustikverdeck und die umfangreichen Komfortausstattungen des serienmäßigen Cabriolet Komfort-Pakets machen jede Fahrt in diesem zukunftsweisenden Viersitzer zu einem Genuss.

Highlights

Modellpreise

Typen

Sonderausstattungen

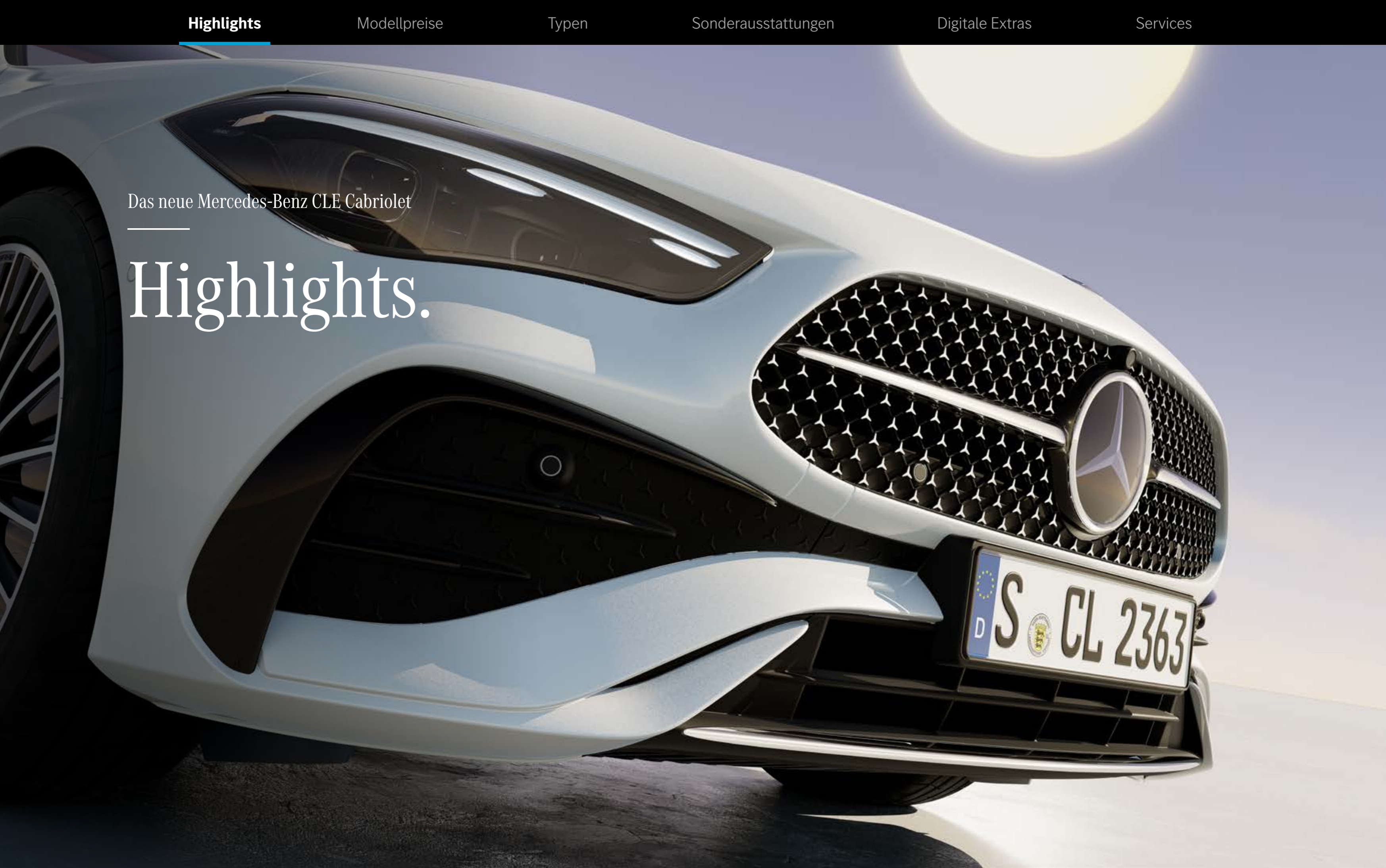
Digitale Extras

Services



Das neue Mercedes-Benz CLE Cabriolet

Highlights.





Progressiv-sportliches Frontdesign.

Sportlich und gleichzeitig elegant präsentiert sich das Frontdesign des CLE Cabriolets. Zu den wichtigsten Elementen gehören die Powerdomes auf der Motorhaube, die neu für den CLE gestalteten Scheinwerfer und die tief positionierte Kühlerverkleidung in A-Form mit Mercedes-Benz Pattern sowie die ausgeprägte „Sharknose“.

Kraftvolles Heckdesign.

Die „fließende“ Gestaltung mit klaren, flächenbündigen Übergängen ist ein wesentliches Merkmal des kraftvollen Heckdesigns. Ein Highlight, vor allem im Dunkeln, sind die zweiteiligen, dreidimensional gestalteten Heckleuchten, die ein non-funktionales Leuchtenband verbindet.





Der moderne Luxus bekommt im CLE Cabriolet eine besonders sportliche Note. Das sieht man unter anderem am sportlich-exklusiven Integralsitzdesign.

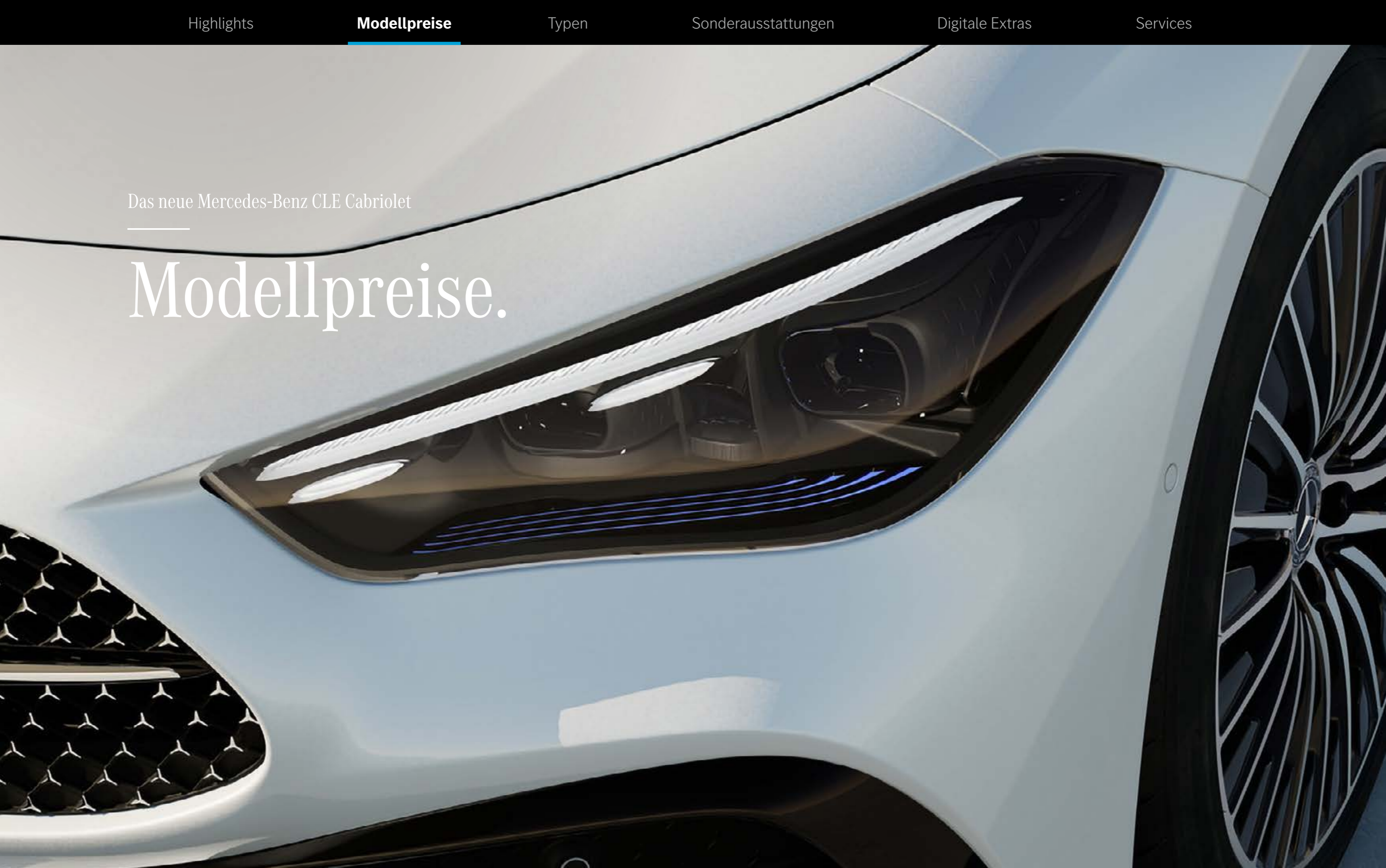
Das MBUX Multimедiasystem des CLE bringt die Mercedes-Benz User Experience auf ein noch höheres Niveau. Beispielsweise durch ihr innovatives Anzeige- und Bedienkonzept sowie die Vernetzung mit dem Internet und mit anderen Fahrzeugen. Das MBUX Multimедiasystem inklusive der erweiterten Funktionen MBUX sowie MBUX Navigation Premium gehören zur Serienausstattung.





Das neue Mercedes-Benz CLE Cabriolet

Modellpreise.



Wählen Sie Ihre Motorvariante



Benziner



Diesel

Modellvarianten und technische Daten

	Motor Hubraum cm ³ Zylinder	Getriebe	Nennleistung ¹ kW (PS) Drehmoment ¹ Nm	Höchstgeschwindigkeit km/h Beschleunigung 0-100 km/h (s)	Energieverbrauch kombiniert ² (l/100 km) CO ₂ -Emissionen kombiniert ² (g/km) CO ₂ -Klasse / Emissionsklasse	Einstiegstyp	Serien ausstattung
							Preis Euro inkl. MwSt. exkl. MwSt.
CLE 180	Benziner	9G-TRONIC	125+17	220	7,3-6,7	AVANTGARDE Advanced (PSE)	61.334,50
	1.999 R4		(170+23) 250	9,5	166-152 F-E / Euro 6e		51.550,00
CLE 200	Benziner	9G-TRONIC	150+17	236	7,3-6,7	AVANTGARDE Advanced (PSE)	66.402,00
	1.999 R4		(204+23) 320	7,9	166-152 F-E / Euro 6e		55.800,00
CLE 200 4MATIC	Benziner	9G-TRONIC	150+17	232	7,4-6,9	AVANTGARDE Advanced (PSE)	68.782,00
	1.999 R4		(204+23) 320	8,0	168-157 F / Euro 6e		57.800,00

¹Angaben zur Nennleistung und zum Nenndrehmoment nach Verordnung (EG) Nr. 595/2009 in der gegenwärtig geltenden Fassung.

²Die angegebenen Werte wurden nach dem vorgeschriebenen Messverfahren WLTP (Worldwide harmonised Light-duty vehicles Test Procedures) ermittelt. Der Energieverbrauch und der CO₂-Ausstoß eines Pkw sind nicht nur von der effizienten Ausnutzung des Kraftstoffs bzw. des Energieträgers durch den Pkw, sondern auch vom Fahrstil und anderen nichttechnischen Faktoren abhängig.



Jetzt Wunschrate berechnen: www.mercedes-benz.de/ratenrechner

Der mobile Ratenrechner: QR-Code scannen und ganz bequem die Leasing- und Finanzierungsraten für Ihren Mercedes berechnen.

Modellvarianten und technische Daten

	Motor Hubraum cm ³ Zylinder	Getriebe	Nennleistung ¹ kW (PS) Drehmoment ¹ Nm	Höchstgeschwindigkeit km/h Beschleunigung 0-100 km/h (s)	Energieverbrauch kombiniert ² (l/100 km) CO ₂ -Emissionen kombiniert ² (g/km) CO ₂ -Klasse / Emissionsklasse	Einstiegstyp	Serien ausstattung Preis Euro inkl. MwSt. exkl. MwSt.
CLE 300 4MATIC	Benziner	9G-TRONIC	190+17	250	7,8-7,3	AMG Line Advanced (PSF)	76.814,50
	1.999		(258+23)	6,6	176-165		64.550,00
CLE 450 4MATIC	R4		400		G-F / Euro 6e		
	Benziner	9G-TRONIC	280+17	250	8,4-7,9	AMG Line Advanced (PSF)	88.417,00
2.999	(381+23)		4,7	192-181	74.300,00		
	R6		500		G / Euro 6e		

¹Angaben zur Nennleistung und zum Nenndrehmoment nach Verordnung (EG) Nr. 595/2009 in der gegenwärtig geltenden Fassung.

²Die angegebenen Werte wurden nach dem vorgeschriebenen Messverfahren WLTP (Worldwide harmonised Light-duty vehicles Test Procedures) ermittelt. Der Energieverbrauch und der CO₂-Ausstoß eines Pkw sind nicht nur von der effizienten Ausnutzung des Kraftstoffs bzw. des Energieträgers durch den Pkw, sondern auch vom Fahrstil und anderen nichttechnischen Faktoren abhängig.



Jetzt Wunschrate berechnen: www.mercedes-benz.de/ratenrechner

Der mobile Ratenrechner: QR-Code scannen und ganz bequem die Leasing- und Finanzierungsraten für Ihren Mercedes berechnen.

Modellvarianten und technische Daten

	Motor Hubraum cm ³ Zylinder	Getriebe	Nennleistung ¹ kW (PS) Drehmoment ¹ Nm	Höchstgeschwindigkeit km/h Beschleunigung 0-100 km/h (s)	Energieverbrauch kombiniert ² (l/100 km) CO ₂ -Emissionen kombiniert ² (g/km) CO ₂ -Klasse / Emissionsklasse	Einstiegstyp	Serien ausstattung Preis Euro inkl. MwSt. exkl. MwSt.
CLE 220 d	Diesel 1.993 R4	9G-TRONIC	145+17 (197+23) 440	234 7,9	5,3-4,9 140-128 E-D / Euro 6e	AVANTGARDE Advanced (PSE)	68.782,00 57.800,00

¹Angaben zur Nennleistung und zum Nenndrehmoment nach Verordnung (EG) Nr. 595/2009 in der gegenwärtig geltenden Fassung.

²Die angegebenen Werte wurden nach dem vorgeschriebenen Messverfahren WLTP (Worldwide harmonised Light-duty vehicles Test Procedures) ermittelt. Der Energieverbrauch und der CO₂-Ausstoß eines Pkw sind nicht nur von der effizienten Ausnutzung des Kraftstoffs bzw. des Energieträgers durch den Pkw, sondern auch vom Fahrstil und anderen nichttechnischen Faktoren abhängig.



Jetzt Wunschrate berechnen: www.mercedes-benz.de/ratenrechner

Der mobile Ratenrechner: QR-Code scannen und ganz bequem die Leasing- und Finanzierungsraten für Ihren Mercedes berechnen.

Das neue Mercedes-Benz CLE Cabriolet

Typen.



AVANTGARDE



Advanced (PSE)

- MBUX Navigation Premium (PBG)
- Zentraldisplay (868)
- Park-Paket mit Rückfahrkamera (P44)



Advanced



Advanced Plus (PSI)

- Verkehrszeichen-Assistent (513)
- Ambientebeleuchtung Plus (894)
- Totwinkel-Assistent (234)



Advanced

AMG Line



Advanced (PSF)

- MBUX Navigation Premium (PBG)
- Zentraldisplay (868)
- Park-Paket mit Rückfahrkamera (P44)



Advanced Plus (PSJ)

- Verkehrszeichen-Assistent (513)
- Ambientebeleuchtung Plus (894)
- Totwinkel-Assistent (234)



Advanced



Premium (PSN)

- DIGITAL LIGHT (P35)
- Park-Paket mit 360°-Kamera (P47)



Advanced Plus



Advanced



Premium Plus (PSQ)

- DIGITAL LIGHT mit Projektionsfunktion (PAX)
- Head-up-Display (444)
- Burmester® 3D-Surround-Soundsystem (810)



Premium



Advanced Plus



Advanced

Ausstattungsübersicht

		AVANTGARDE Advanced (PSE)	AMG Line Advanced (PSF)	AVANTGARDE Advanced Plus (PSI)	AMG Line Advanced Plus (PSJ)	AMG Line Premium (PSN)	AMG Line Premium Plus (PSQ)
P15	AVANTGARDE Exterieur	●		●			
P14	AVANTGARDE Interieur	●		●			
P31	AMG Line Exterieur		●		●	●	●
P29	AMG Line Interieur		●		●	●	●
CODE	AUSSTATTUNGEN						
P44	Park-Paket mit Rückfahrkamera ¹	●	●	●	●	-	-
608	Adaptiver Fernlicht-Assistent	●	●	●	●	-	-
PBG	MBUX Navigation Premium	●	●	●	●	●	●
868	Zentraldisplay mit 30,2 cm (11,9") Bildschirmdiagonale	●	●	●	●	●	●
U02	Gurtbringer	●	●	●	●	●	●
580	Klimatisierungsautomatik THERMATIC	●	●	●	●	●	●
P49	Spiegel-Paket	●	●	●	●	●	●
75B	USB-Paket	●	●	●	●	●	●
321	Fingerabdruck Scanner	●	●	●	●	●	●
464	Fahrerdisplay mit einem 31,2 cm (12,3") großen LCD-Farbdisplay	●	●	●	●	●	●
873	Sitzheizung für Fahrer und Beifahrer	●	●	●	●	●	●
897	Kabelloses Ladesystem für mobile Endgeräte vorn	●	●	●	●	●	●
14U	Smartphone Integration	●	●	●	●	●	●
B51	TIREFIT	●	●	●	●	●	●
528	MBUX Multimediasystem	●	●	●	●	●	●
382	Kommunikationsmodul (5G) für die Nutzung von Mercedes me connect Diensten	●	●	●	●	●	●
20U	Vorrüstung für digitale Schlüsselübergabe	●	●	●	●	●	●
275	Memory-Paket	●	●	●	●	●	●

¹ Unsere Fahrerassistenz- und Sicherheitssysteme sind Hilfsmittel und entbinden Sie nicht von Ihrer Verantwortung als Fahrer. Beachten Sie die Hinweise in der Betriebsanleitung und die dort beschriebenen Systemgrenzen.

Ausstattungsübersicht

		AVANTGARDE Advanced (PSE)	AMG Line Advanced (PSF)	AVANTGARDE Advanced Plus (PSI)	AMG Line Advanced Plus (PSJ)	AMG Line Premium (PSN)	AMG Line Premium Plus (PSQ)
70B	Warnweste für Fahrer	●	●	●	●	●	●
6U1	Stoff-Akustikverdeck	●	●	●	●	●	●
P50	Cabriolet Komfort-Paket	●	●	●	●	●	●
889	KEYLESS-GO	●	●	●	●	●	●
U34	Instrumententafel und Bordkanten in Ledernachbildung ARTICO in Nappaoptik	●	●	●	●	●	●
891	Ambientebeleuchtung	●	●	-	-	-	-
894	Ambientebeleuchtung Plus	-	-	●	●	●	●
513	Verkehrszeichen-Assistent ¹	-	-	●	●	●	●
234	Totwinkel-Assistent ¹	-	-	●	●	●	●
U25	Einstiegsleisten mit "Mercedes-Benz" Schriftzug, beleuchtet	-	-	●	●	●	●
★ P35	DIGITAL LIGHT inkl. adaptivem Fernlicht-Assistenten Plus ¹	-	-	-	-	●	●
★ P47	Park-Paket mit 360°-Kamera ¹	-	-	-	-	●	●
77B	MBUX Interieur-Assistent	-	-	-	-	-	●
★ 444	Head-up-Display ¹	-	-	-	-	-	●
PAX	DIGITAL LIGHT mit Projektionsfunktion inkl. adaptivem Fernlicht-Assistenten Plus	-	-	-	-	-	●
★ 810	Burmester® 3D-Surround-Soundsystem ¹	-	-	-	-	-	●
49U	Vorrüstung für MBUX Entertainment Plus	-	-	-	-	-	●

★ Diese Sonderausstattung ist für alle Typen erhältlich.

¹ Unsere Fahrerassistenz- und Sicherheitssysteme sind Hilfsmittel und entbinden Sie nicht von Ihrer Verantwortung als Fahrer. Beachten Sie die Hinweise in der Betriebsanleitung und die dort beschriebenen Systemgrenzen.



AVANTGARDE



Advanced (PSE) Serienausstattung²

- MBUX Navigation Premium (PBG)
- Zentraldisplay (868)
- Park-Paket mit Rückfahrkamera (P44)¹



Advanced Plus (PSI)

Preis inkl. MwSt. **1.332,80€**
(Preis exkl. MwSt. 1.120,00€)

- Verkehrszeichen-Assistent (513)¹
- Ambientebeleuchtung Plus (894)
- Totwinkel-Assistent (234)¹

+

Advanced

¹ Unsere Fahrerassistenz- und Sicherheitssysteme sind Hilfsmittel und entbinden Sie nicht von Ihrer Verantwortung als Fahrer. Beachten Sie die Hinweise in der Betriebsanleitung und die dort beschriebenen Systemgrenzen.

² Serienausstattung für CLE 200 / CLE 200 4MATIC / CLE 220 d

Serienausstattung - AVANTGARDE

EXTERIEUR

AVANTGARDE Exterieur (P15)

45,7 cm (18") Leichtmetallräder im 5-Doppelspeichen-Design (01R)

Komfortfahrwerk mit Tieferlegung (677)

Schwarz (040U)

Spiegel-Paket (P49)

Stoff-Akustikverdeck (6U1)

INTERIEUR

AVANTGARDE Interieur (P14)

Zentraldisplay mit 30,2 cm (11,9") Bildschirmdiagonale (868)

Fahrerdisplay mit einem 31,2 cm (12,3") großen LCD-Farbdisplay (464)

Ambientebeleuchtung (891)

Mittelkonsole in Schwarz hochglänzend (757)

Zierelemente Rautenoptik silbergrau (H50)

Fußmatten Velours (U12)

Innenraumlicht-Paket (876)

Exklusive Sitze mit avantgardistischem Sportsitzdesign und integrierter Kopfstütze in Ledernachbildung ARTICO schwarz (101A)

MBUX Multimediastem (528)

Memory-Paket (275)

Multifunktions-Sportlenkrad in Leder (L3E)

Multifunktions-Sportlenkrad in Ledernachbildung ARTICO (L3M)²

Sitzlehnen im Fond klappbar (287)

Sitzheizung für Fahrer und Beifahrer (873)

Lederfrei-Paket (P00)

Ablage-Paket (30P)

Klimatisierungsautomatik THERMATIC (580)

Instrumententafel und Bordkanten in Ledernachbildung
ARTICO in Nappaoptik (U34)

TECHNIK

LED High Performance-Scheinwerfer (632)

Adaptiver Fernlicht-Assistent (608)

Gurtbringer (U02)

Kommunikationsmodul (5G) für die Nutzung von
Mercedes me connect Diensten (382)

Fingerabdruck Scanner (321)

Kraftstoffbehälter mit 66 Liter Inhalt (916)

MBUX Navigation Premium (PBG)

Park-Paket mit Rückfahrkamera (P44)¹

Vorrüstung für digitale Schlüsselübergabe (20U)

PRE-SAFE® System (299)

Smartphone Integration (14U)

TIREFIT (B51)

USB-Paket (75B)

Kabelloses Ladesystem für mobile Endgeräte vorn (897)

Cabriolet Komfort-Paket (P50)

KEYLESS-GO (889)

Die Standardausstattung variiert je nach gewähltem Typ.

¹ Unsere Fahrerassistenz- und Sicherheitssysteme sind Hilfsmittel und entbinden Sie nicht von Ihrer Verantwortung als Fahrer. Beachten Sie die Hinweise in der Betriebsanleitung und die dort beschriebenen Systemgrenzen.

² In Serie mit dem Lederfrei-Paket (P00).



AVANTGARDE Advanced (PSE)

Serienausstattung für Mercedes-Benz CLE 180/200/200 4MATIC/220 d

- AVANTGARDE Exterieur (P15)
- AVANTGARDE Interieur (P14)
- MBUX Navigation Premium (PBG)
- Zentraldisplay mit 30,2 cm (11,9")
Bildschirmdiagonale (868)
- Klimatisierungsautomatik THERMATIC (580)
- Park-Paket mit Rückfahrkamera (P44)¹
- Spiegel-Paket (P49)
- KEYLESS-GO (889)
- USB-Paket (75B)
- Ambientebeleuchtung (891)
- Fingerabdruck Scanner (321)
- Adaptiver Fernlicht-Assistent (608)
- Fahrerdisplay mit einem 31,2 cm (12,3") großen
LCD-Farbdisplay (464)
- Sitzheizung für Fahrer und Beifahrer (873)
- Kabelloses Ladesystem für mobile
Endgeräte vorn (897)
- Smartphone Integration (14U)
- MBUX Multimediasystem (528)
- Kommunikationsmodul (5G) für die Nutzung von
Mercedes me connect Diensten (382)
- Vorrüstung für digitale Schlüsselübergabe (20U)
- Memory-Paket (275)
- LED High Performance-Scheinwerfer (632)
- Stoff-Akustikverdeck (6U1)
- Cabriolet Komfort-Paket (P50)
- Instrumententafel und Bordkanten in
Ledernachbildung ARTICO in Nappaoptik (U34)



¹ Unsere Fahrerassistenz- und Sicherheitssysteme sind Hilfsmittel und entbinden Sie nicht von Ihrer Verantwortung als Fahrer. Beachten Sie die Hinweise in der Betriebsanleitung und die dort beschriebenen Systemgrenzen.

AVANTGARDE Advanced

AVANTGARDE Advanced Plus

Räder

Polsterung

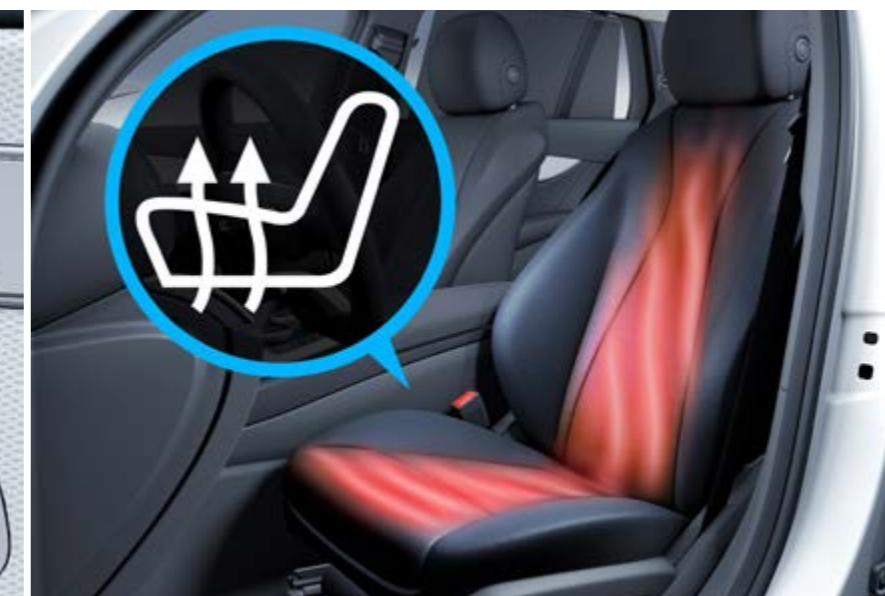
Übersicht der Lines



AVANTGARDE Interieur (P14), Macchiatobeige/schwarz in Ledernachbildung ARTICO (105A), Zierelemente Metallstruktur (H64), Multifunktions-Sportlenkrad in Leder (L3E)



Memory-Paket (275)



Sitzheizung für Fahrer und Beifahrer (873)



Kabelloses Ladesystem für mobile Endgeräte vorn (897)



Park-Paket mit Rückfahrkamera (P44)¹

¹ Unsere Fahrerassistenz- und Sicherheitssysteme sind Hilfsmittel und entbinden Sie nicht von Ihrer Verantwortung als Fahrer. Beachten Sie die Hinweise in der Betriebsanleitung und die dort beschriebenen Systemgrenzen.



AVANTGARDE Advanced Plus (PSI)

Preis

exkl. MwSt.

1.120,00€

inkl. MwSt.

1.332,80€

**Zusätzliche Sonderausstattung zu
AVANTGARDE Advanced:**

- Verkehrszeichen-Assistent (513)¹
- Totwinkel-Assistent (234)¹
- Ambientebeleuchtung Plus (894)
- Einstiegsleisten mit "Mercedes-Benz" Schriftzug, beleuchtet (U25)



¹ Unsere Fahrerassistenz- und Sicherheitssysteme sind Hilfsmittel und entbinden Sie nicht von Ihrer Verantwortung als Fahrer. Beachten Sie die Hinweise in der Betriebsanleitung und die dort beschriebenen Systemgrenzen.

AVANTGARDE Advanced

AVANTGARDE Advanced Plus

Räder

Polsterung

Übersicht der Lines



AVANTGARDE Interieur (P14), Ledernachbildung ARTICO tonkabraun/schwarz (104A), Zierelemente Holz Walnuss braun offenporig (H33), Ambientebeleuchtung (891), Multifunktions-Sportlenkrad in Leder (L3E)



Verkehrszeichen-Assistent (513)¹



Totwinkel-Assistent (234)¹



Ambientebeleuchtung Plus (894)



Einstiegsleisten mit "Mercedes-Benz" Schriftzug, beleuchtet (U25)

¹ Unsere Fahrerassistenz- und Sicherheitssysteme sind Hilfsmittel und entbinden Sie nicht von Ihrer Verantwortung als Fahrer. Beachten Sie die Hinweise in der Betriebsanleitung und die dort beschriebenen Systemgrenzen.

AVANTGARDE Advanced

AVANTGARDE Advanced Plus

Räder

Polsterung

Übersicht der Lines

Räder - 18"/19"



45,7 cm (18") Leichtmetallräder im 5-Doppelspeichen-Design (01R)
Standard



45,7 cm (18") Leichtmetallräder im
5-Speichen-Design (82R)



48,3 cm (19") Leichtmetallräder im
5-Doppelspeichen-Design (R55)



48,3 cm (19") Leichtmetallräder im
5-Doppelspeichen-Design (R17)

[AVANTGARDE Advanced](#)[AVANTGARDE Advanced Plus](#)[Räder](#)[Polsterung](#)[Übersicht der Lines](#)

Polsterung

ARTICO



Ledernachbildung ARTICO schwarz (101A)

Standard



Ledernachbildung ARTICO
tonkabraun/schwarz (104A)



Ledernachbildung ARTICO
macchiato beige/schwarz (105A)

AVANTGARDE Advanced

AVANTGARDE Advanced Plus

Räder

Polsterung

Übersicht der Lines

Polsterung

Leder



Leder schwarz (201A)



Leder
tonkabraun/schwarz (204A)



Leder
macchiato beige/schwarz (205A)



Leder
powerrot/schwarz (207A)

[AVANTGARDE Advanced](#)[AVANTGARDE Advanced Plus](#)[Räder](#)[Polsterung](#)[Übersicht der Lines](#)

Polsterung

Leder Nappa¹



Leder Nappa schwarz (801A)



Leder Nappa
tonkabraun/schwarz (804A)

¹ Nur mit Instrumententafel und Bordkanten der Türen in Ledernachbildung ARTICO in Nappaoptik (U34)



AMG Line



Advanced (PSF)

Preis inkl. MwSt.
ab 0,00€²
(Preis exkl. MwSt. ab 0,00€)

- Instrumententafel und Bordkanten der Türen in Ledernachbildung ARTICO in Nappaoptik (U34)
- Cabriolet Komfort-Paket (P50)
- Stoff-Akustikverdeck (6U1)



Advanced Plus (PSJ)

Preis inkl. MwSt.
ab 1.332,80€
(Preis exkl. MwSt. ab 1.120,00€)

- Verkehrszeichen-Assistent (513)
- Ambientebeleuchtung Plus (894)
- Totwinkel-Assistent (234)¹

+

Advanced



Premium (PSN)

Preis inkl. MwSt.
ab 3.052,35€
(Preis exkl. MwSt. ab 2.565,00€)

- DIGITAL LIGHT (P35)
- Park-Paket mit 360°-Kamera (P47)¹

+

Advanced Plus

+

Advanced



Premium Plus (PSQ)

Preis inkl. MwSt.
ab 5.938,10€
(Preis exkl. MwSt. ab 4.990,00€)

- DIGITAL LIGHT mit Projektionsfunktion (PAX)
- Head-up-Display (444)
- Burmester® 3D-Surround-Soundsystem (810)

+

Premium

+

Advanced Plus

+

Advanced

¹ Unsere Fahrerassistenz- und Sicherheitssysteme sind Hilfsmittel und entbinden Sie nicht von Ihrer Verantwortung als Fahrer. Beachten Sie die Hinweise in der Betriebsanleitung und die dort beschriebenen Systemgrenzen.

² Serienausstattung für CLE 300 4MATIC / CLE 450 4MATIC

Serienausstattung - AMG Line

EXTERIEUR

AMG Line Exterieur (P31)

48,3 cm (19") AMG Leichtmetallräder im Vielspeichen-Design (RVA)

AMG Styling (772)

Schwarz (040U)

Sportfahrwerk (486)¹

Stoff-Akustikverdeck (6U1)

INTERIEUR

AMG Line Interieur (P29)

Zentraldisplay mit 30,2 cm (11,9") Bildschirmdiagonale (868)

Fahrerdisplay mit einem 31,2 cm (12,3") großen LCD-Farbdisplay (464)

Ambientebeleuchtung (891)

AMG Sportpedalanlage aus gebürstetem Edelstahl mit schwarzen Gumminoppen

AMG Fußmatten (U26)

Mittelkonsole in Schwarz hochglänzend (757)

Zierelement Metallstruktur (H64)

Instrumententafel und Bordkanten in Ledernachbildung ARTICO in Nappaoptik (U34)

Innenraumlicht-Paket (876)

MBUX Multimediasystem (528)

Memory-Paket (275)

Spiegel-Paket (P49)

Multifunktions-Sportlenkrad in Leder Nappa (L5C) mit horizontalen Doppelspeichen, unten abgeflacht, im Griffbereich tief geprägt, Lenkradblende und Lenkradschaltpaddles in Silberchrom

Sitzlehnen im Fond klappbar (287)

Sitzheizung für Fahrer und Beifahrer (873)

Sitze mit exklusivem Sportsitzdesign und integrierter Kopfstütze in Schwarz mit Kontrastziernähten in Grau und Polsterung in Ledernachbildung ARTICO in Nappaoptik/Mikrofaser MICROCUT (601A)

Ablage-Paket (30P)

Klimatisierungsautomatik THERMATIC (580)

TECHNIK

Adaptiver Fernlicht-Assistent (608)

Gurtbringer (U02)

Bremsanlage mit größeren Brems Scheiben an der Vorderachse (U29)

Kommunikationsmodul (5G) für die Nutzung von Mercedes me connect Diensten (382)

Fingerabdruck Scanner (321)

Kraftstoffbehälter mit 66 Liter Inhalt (916)

LED High Performance-Scheinwerfer (632)

MBUX Navigation Premium (PBG)

Park-Paket mit Rückfahrkamera (P44)²

Vorrüstung für digitale Schlüsselübergabe (20U)

PRE-SAFE® System (299)

Smartphone Integration (14U)

TIREFIT (B51)

USB-Paket (75B)

Kabelloses Ladesystem für mobile Endgeräte vorn (897)

Cabriolet Komfort-Paket (P50)

KEYLESS-GO (889)

Die Standardausstattung variiert je nach gewähltem Typ.

¹ Abwahl von Komfortfahrwerk mit Tieferlegung (677) möglich

² Unsere Fahrerassistenz- und Sicherheitssysteme sind Hilfsmittel und entbinden Sie nicht von Ihrer Verantwortung als Fahrer. Beachten Sie die Hinweise in der Betriebsanleitung und die dort beschriebenen Systemgrenzen.



AMG Line Advanced (PSF)²

Preis

exkl. MwSt.

3.990,00€

inkl. MwSt.

4.748,10€

- AMG Line Exterieur (P31)
- AMG Line Interieur (P29)
- MBUX Navigation Premium (PBG)
- Zentraldisplay mit 30,2 cm (11,9")
Bildschirmdiagonale (868)
- Klimatisierungsautomatik THERMATIC (580)
- Park-Paket mit Rückfahrkamera (P44)¹
- Spiegel-Paket (P49)
- USB-Paket (75B)
- KEYLESS-GO (889)
- Ambientebeleuchtung (891)
- Fingerabdruck Scanner (321)
- Adaptiver Fernlicht-Assistent (608)
- Fahrerdisplay mit einem 31,2 cm (12,3") großen
LCD-Farbdisplay (464)
- Sitzheizung für Fahrer und Beifahrer (873)
- Kabelloses Ladesystem für mobile
Endgeräte vorn (897)
- Smartphone Integration (14U)
- MBUX Multimediasystem (528)
- Kommunikationsmodul (5G) für die Nutzung von
Mercedes me connect Diensten (382)
- Memory-Paket (275)
- LED High Performance-Scheinwerfer (632)
- Stoff-Akustikverdeck (6U1)
- Cabriolet Komfort-Paket (P50)
- Instrumententafel und Bordkanten der Türen in
Ledernachbildung ARTICO in Nappaoptik (U34)
- Multifunktions-Sportlenkrad in Leder Nappa (L5C)



¹ Unsere Fahrerassistenz- und Sicherheitssysteme sind Hilfsmittel und entbinden Sie nicht von Ihrer Verantwortung als Fahrer. Beachten Sie die Hinweise in der Betriebsanleitung und die dort beschriebenen Systemgrenzen.

² Serienausstattung für CLE 300 4MATIC / CLE 450 4MATIC

**AMG Line
Advanced**AMG Line
Advanced PlusAMG Line
PremiumAMG Line
Premium Plus

Räder

Polsterung

Übersicht der Lines



AMG Line Interieur (P29), Leder schwarz (201A), Zierelemente Holz schwarz offenporig aluminium lines (H04), Multifunktions-Sportlenkrad in Leder Nappa (L5C)



Memory-Paket (275)



Sitzheizung für Fahrer und Beifahrer (873)



Kabelloses Ladesystem für mobile Endgeräte vorn (897)



Park-Paket mit Rückfahrkamera (P44)¹

¹ Unsere Fahrerassistenz- und Sicherheitssysteme sind Hilfsmittel und entbinden Sie nicht von Ihrer Verantwortung als Fahrer. Beachten Sie die Hinweise in der Betriebsanleitung und die dort beschriebenen Systemgrenzen.



AMG Line Advanced Plus (PSJ)

**Preis für Mercedes-Benz
CLE 300 4MATIC/CLE 450 4MATIC**

exkl. MwSt.

1.120,00€

inkl. MwSt.

1.332,80€

**Preis für Mercedes-Benz
CLE 180/200/200 4MATIC/220 d**

exkl. MwSt.

5.110,00€

inkl. MwSt.

6.080,90€

**Zusätzliche Sonderausstattung zu
AMG Line Advanced:**

- Verkehrszeichen-Assistent (513)¹
- Totwinkel-Assistent (234)¹
- Ambientebeleuchtung Plus (894)
- Einstiegsleisten mit "Mercedes-Benz" Schriftzug, beleuchtet (U25)



¹ Unsere Fahrerassistenz- und Sicherheitssysteme sind Hilfsmittel und entbinden Sie nicht von Ihrer Verantwortung als Fahrer. Beachten Sie die Hinweise in der Betriebsanleitung und die dort beschriebenen Systemgrenzen.

AMG Line
Advanced

**AMG Line
Advanced Plus**

AMG Line
Premium

AMG Line
Premium Plus

Räder

Polsterung

Übersicht der Lines



AMG Line Interieur (P29), Ledernachbildung ARTICO macchiato beige/schwarz (105A), AMG Zierelement Carbon (H73), Multifunktions-Sportlenkrad in Leder Nappa (L5C)



Verkehrszeichen-Assistent (513)¹



Totwinkel-Assistent (234)¹



Ambientebeleuchtung Plus (894)



Einstiegsleisten mit "Mercedes-Benz" Schriftzug, beleuchtet (U25)

¹ Unsere Fahrerassistenz- und Sicherheitssysteme sind Hilfsmittel und entbinden Sie nicht von Ihrer Verantwortung als Fahrer. Beachten Sie die Hinweise in der Betriebsanleitung und die dort beschriebenen Systemgrenzen.



AMG Line Premium (PSN)

**Preis für Mercedes-Benz
CLE 300 4MATIC/450 4MATIC**

exkl. MwSt.

2.565,00€

inkl. MwSt.

3.052,35€

**Preis für Mercedes-Benz
CLE 180/200/200 4MATIC/220 d**

exkl. MwSt.

6.555,00€

inkl. MwSt.

7.800,45€

**Zusätzliche Sonderausstattung zu
AMG Line Advanced:**

- DIGITAL LIGHT (P35)
- Park-Paket mit 360°-Kamera (P47)¹



¹ Unsere Fahrerassistenz- und Sicherheitssysteme sind Hilfsmittel und entbinden Sie nicht von Ihrer Verantwortung als Fahrer. Beachten Sie die Hinweise in der Betriebsanleitung und die dort beschriebenen Systemgrenzen.

AMG Line
Advanced

AMG Line
Advanced Plus

**AMG Line
Premium**

AMG Line
Premium Plus

Räder

Polsterung

Übersicht der Lines



AMG Line Interieur (P29), Leder powerrot/schwarz (207A), Zierelemente Metallstruktur (H64), Multifunktions-Sportlenkrad in Leder Nappa (L5C), Ambientebeleuchtung (891)



Ambientebeleuchtung (891)



DIGITAL LIGHT (P35)



Totwinkel-Assistent (234)¹



Park-Paket mit 360°-Kamera (P47)¹

¹ Unsere Fahrerassistenz- und Sicherheitssysteme sind Hilfsmittel und entbinden Sie nicht von Ihrer Verantwortung als Fahrer. Beachten Sie die Hinweise in der Betriebsanleitung und die dort beschriebenen Systemgrenzen.



AMG Line Premium Plus (PSQ)

**Preis für Mercedes-Benz
CLE 300 4MATIC/450 4MATIC**

exkl. MwSt.

4.990,00€

inkl. MwSt.

5.938,10€

**Preis für Mercedes-Benz
CLE 180/200/200 4MATIC/220 d**

exkl. MwSt.

8.980,00€

inkl. MwSt.

10.686,20€

**Zusätzliche Sonderausstattung zu
AMG Line Premium:**

- MBUX Interieur-Assistent (77B)
- Head-up-Display (444)
- DIGITAL LIGHT mit Projektionsfunktion (PAX) und Adaptiver Fernlicht-Assistent Plus (628)
- Burmester® 3D-Surround-Soundsystem (810)
- Vorrüstung für MBUX Entertainment Plus (49U)



AMG Line
Advanced

AMG Line
Advanced Plus

AMG Line
Premium

**AMG Line
Premium Plus**

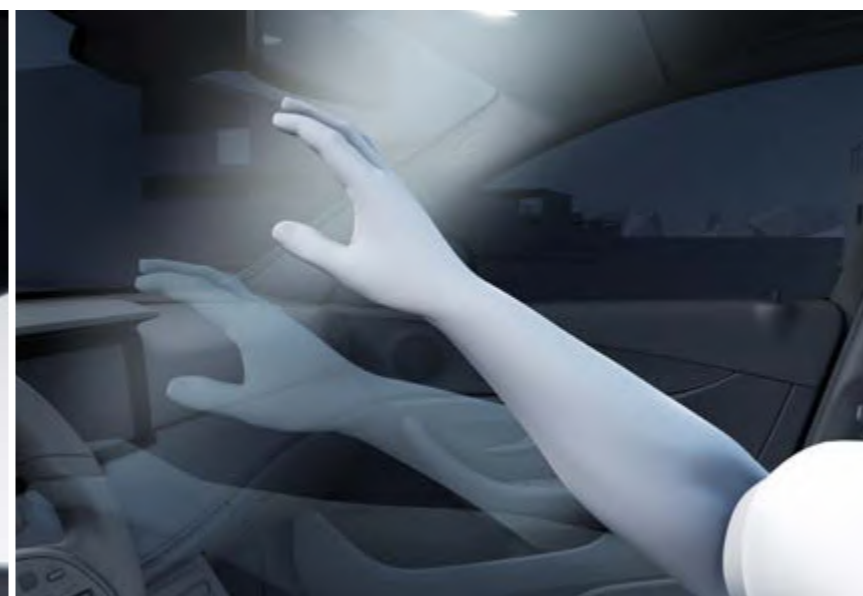
Räder

Polsterung

Übersicht der Lines



AMG Line Interieur (P29), Leder Nappa schwarz (801A), AMG Zierelement Carbon (H73), Ambientebeleuchtung Plus (894), Multifunktions-Sportlenkrad in Leder Nappa (L5C)



MBUX Interieur-Assistent (77B)



Head-up-Display (444)



DIGITAL LIGHT mit Projektionsfunktion (PAX) und Adaptiver Fernlicht-Assistent Plus (628)



Burmester® 3D-Surround-Soundsystem (810)

AMG Line
AdvancedAMG Line
Advanced PlusAMG Line
PremiumAMG Line
Premium PlusRäder

Polsterung

Übersicht der Lines

Räder - 18"/19"/20"



48,3 cm (19") AMG Leichtmetallräder im Vielspeichen-Design (RVA)
Standard



45,7 cm (18") AMG Leichtmetallräder
im 5-Doppelspeichen-Design (RSJ)



45,7 cm (18") AMG Leichtmetallräder
im 5-Doppelspeichen-Design (RSK)



48,3 cm (19") AMG Leichtmetallräder
im Vielspeichen-Design (RVB)



50,8 cm (20") AMG
Leichtmetallräder im Vielspeichen-
Design (RVN)



50,8 cm (20") AMG
Leichtmetallräder im Vielspeichen-
Design (RVM)

[AMG Line
Advanced](#)[AMG Line
Advanced Plus](#)[AMG Line
Premium](#)[AMG Line
Premium Plus](#)[Räder](#)[Polsterung](#)[Übersicht der Lines](#)

Polsterung

ARTICO / ARTICO/MICROCUT



Ledernachbildung ARTICO/Mikrofaser MICROCUT schwarz (601A)
Standard



Ledernachbildung ARTICO
schwarz (101A)



Ledernachbildung ARTICO
tonkabraun/schwarz (104A)



Ledernachbildung ARTICO
macchiato beige/schwarz (105A)

AMG Line
Advanced

AMG Line
Advanced Plus

AMG Line
Premium

AMG Line
Premium Plus

Räder

Polsterung

Übersicht der Lines

Polsterung

Leder



Leder schwarz (201A)



Leder
tonkabraun/schwarz (204A)



Leder
macchiato beige/schwarz (205A)



Leder
powerrot/schwarz (207A)

[AMG Line
Advanced](#)[AMG Line
Advanced Plus](#)[AMG Line
Premium](#)[AMG Line
Premium Plus](#)[Räder](#)[**Polsterung**](#)[Übersicht der Lines](#)

Polsterung

Leder Nappa



Leder Nappa schwarz (801A)



Leder Nappa
tonkabraun/schwarz (804A)

Übersicht der Lines

	AVANTGARDE	AMG Line
EXTERIEUR		
Kühlerverkleidung in A-Form mit Mercedes-Benz Pattern und integriertem Mercedes Stern sowie einer Lamelle in Schwarz hochglänzend mit Chromzieren	●	
Kühlerverkleidung in A-Form mit Mercedes-Benz Pattern und integriertem Mercedes Stern sowie Lamelle in Dunkelgrau matt mit Chromeinleger, Rahmen der Kühlerverkleidung in Schwarz		●
Dynamischer Frontstoßfänger, Lufteinlässe in der Mitte in Schwarz hochglänzend mit Chromrahmen, seitliche Lufteinlässe in Schwarz hochglänzend mit Mercedes-Benz Pattern	●	
Komfortfahrwerk mit Tieferlegung (677)	●	
Sportfahrwerk mit Sport-Direktlenkung (486) ¹		●
AMG Styling (772), bestehend aus AMG Frontschürze mit sportlichen Lufteinlässen und verchromtem Zierelement, AMG Heckschürze in Diffusor-Optik mit Einsatz in Schwarz sowie AMG Seitenschweller-Verkleidungen		●
AMG Heckschürze in Diffusor-Optik mit Einsatz in Schwarz		●
AMG Einstiegsleisten		●
Heckstoßfänger in Wagenfarbe lackiert mit Diffusor und Chromzieren über die gesamte Fahrzeugbreite sowie zusätzlichen C-förmigen Chromzieren	●	
Einfassung der Seitenfenster in Chrom	●	●
Abgasanlage mit zwei sichtbaren, fest in den Stoßfänger integrierten Endrohrblenden und sportlicher Motorsound (B63) bei Benzinmotoren		●
45,7 cm (18") Leichtmetallräder im 5-Doppelspeichen-Design (01R), tremolitgrau lackiert	●	
48,3 cm (19") AMG Leichtmetallräder im Vielspeichen-Design (RVA), aerodynamisch optimiert, schwarz lackiert und glanzgedreht, mit Mischbereifung		●
Bremsanlage mit größeren Bremsscheiben an der Vorderachse (U29)		●

¹ Abwahl von Komfortfahrwerk mit Tieferlegung (677) möglich

Übersicht der Lines

INTERIEUR

	AVANTGARDE	AMG Line
Multifunktions-Sportlenkrad in Leder (L3E)	●	
Multifunktions-Sportlenkrad in Ledernachbildung ARTICO (L3M) ¹	●	
Multifunktions-Sportlenkrad in Leder Nappa (L5C)		●
Exklusive Sitze mit avantgardistischem Sportsitzdesign und integrierter Kopfstütze in schwarz mit Kontrastziernähten in Grau und Polsterung in Ledernachbildung ARTICO (101A)	●	
Sitze mit exklusivem Sportsitzdesign und integrierter Kopfstütze in schwarz mit Kontrastziernähten in Grau und Polsterung in Ledernachbildung ARTICO in Nappaoptik / Mikrofaser MICROCUT (601A)		●
Ambientebeleuchtung (891)	●	●
Instrumententafel und Bordkanten in Ledernachbildung ARTICO in Nappaoptik (U34)	●	●
Zierelemente Rautenoptik silbergrau (H50)	●	
Zierelement Metallstruktur (H64)		●
AVANTGARDE Pedalanlage mit schwarzen Gumminoppen	●	
AMG Sportpedalanlage aus gebürstetem Edelstahl mit schwarzen Gumminoppen		●
Fußmatten Velours (U12)	●	
AMG Fußmatten (U26)		●

¹ In Serie mit dem Lederfrei-Paket (P00)

Das neue Mercedes-Benz CLE Cabriolet

Sonderausstattungen



Night-Paket (P55)¹

Preis

exkl. MwSt.

380,00€

inkl. MwSt.

452,20€

- 1** Kühlerverkleidung mit Mercedes-Benz Pattern mit schwarz hochglänzender Lamelle.
- 2** 48,3 cm (19") AMG Leichtmetallräder im Vielspeichen-Design (RVB).
- 3** AMG Frontschürze mit Zierblende in Schwarz hochglänzend.
- 4** Seitenschweller mit Zierleiste in Hochglanzschwarz.
- 5** AMG Heckschürze mit Zierblende in Schwarz hochglänzend.
- 6** Außenspiegelgehäuse in Schwarz hochglänzend lackiert.



¹ Nur mit AMG Line Advanced (PSF)/AMG Line Advanced Plus (PSJ)/AMG Line Premium (PSN)/AMG Line Premium Plus (PSQ)

Lacke



Unilack

schwarz (040U) - **Standard**



Unilack

polarweiß (149U)



Unilack

sonnengelb (914U)



Metallic

obsidianschwarz (197U)



Metallic

graphitgrau (831U)



Metallic

hightechsilber (922U)



Metallic

spektralblau (970U)



MANUFAKTUR opalithweiß bright (885U)



MANUFAKTUR patagonienrot metallic (993U)



MANUFAKTUR alpingrau uni (956U)



MANUFAKTUR graphitgrau magno (818U)

Zierelemente



Zierelement Rautenoptik silbergrau (H50)²
Standard für CLE 220 d / CLE 200 / CLE 200 4MATIC



Zierelemente Metallstruktur (H64)
**Standard für CLE 300 4MATIC
 und CLE 450 4MATIC**



Zierelemente Metall-Mischgewebe
 silber hell (71H)



Zierelemente Holz schwarz
 offenporig aluminium lines (H04)



Zierelemente Holz Linde linestructure
 anthrazit offenporig (H08)



Zierelemente Holz Walnuss braun
 offenporig (H33)



AMG Zierelement Carbon (H73)¹

¹ Nur mit Mittelkonsole in Schwarz hochglänzend (757)

² Nicht mit AMG Line Advanced (PSF)/AMG Line Advanced Plus (PSJ)/AMG Line Premium (PSN)/AMG Line Premium Plus (PSQ)

Mittelkonsolen



Mittelkonsole in Schwarz hochglänzend (757)
Standard



Mittelkonsole Rautenoptik
silbergrau (794)^{1,2}



Mittelkonsole Mischgewebeoptik
mit Metalleffekt (795)

¹ Nur mit Zierelement Rautenoptik silbergrau (H50)

² Nicht mit AMG Line Advanced (PSF)/AMG Line Advanced Plus (PSJ)/AMG Line Premium (PSN)/AMG Line Premium Plus (PSQ)

Typen

CODE	AUSSTATTUNGEN	Preis € exkl. MwSt.	Preis € inkl. MwSt.	Benzin					Diesel
				CLE 180	CLE 200	CLE 200 4MATIC	CLE 300 4MATIC	CLE 450 4MATIC	CLE 220 d
PSE	AVANTGARDE Advanced Enthält: AVANTGARDE Exterieur (P15), AVANTGARDE Interieur (P14), MBUX Navigation Premium (PBG), Zentraldisplay mit 30,2 cm (11,9") Bildschirmdiagonale (868), Gurtbringer (U02), Kraftstoffbehälter mit 66 Liter Inhalt (916), Klimatisierungsautomatik THERMATIC (580), Park-Paket mit Rückfahrkamera (P44), Spiegel-Paket (P49), USB-Paket (75B), Ambientebeleuchtung (891), Fingerabdruck Scanner (321), Adaptiver Fernlicht- Assistent (608), Fahrerdisplay mit einem 31,2 cm (12,3") großen LCD-Farbdisplay (464), Sitzheizung für Fahrer und Beifahrer (873), Kabelloses Ladesystem für mobile Endgeräte vorn (897), Smartphone Integration (14U), TIREFIT (B51), MBUX Multimediasystem (528), Kommunikationsmodul (5G) für die Nutzung von Mercedes me connect Diensten (382), Vorrüstung für digitale Schlüsselübergabe (20U), Warnweste für Fahrer (70B), Memory-Paket (275), LED High Performance-Scheinwerfer (632), Fabric Stoff-Akustikverdeck (6U1), Cabriolet Komfort-Paket (P50), Instrumententafel und Bordkanten in Ledernachbildung ARTICO in Nappaoptik (U34), KEYLESS-GO (889)	0,00	0,00	S	S	S	-	-	S
PSI	AVANTGARDE Advanced Plus Enthält: AVANTGARDE Advanced (PSE), Verkehrszeichen-Assistent (513), Totwinkel-Assistent (234), Ambientebeleuchtung Plus (894), Einstiegsleisten mit "Mercedes-Benz" Schriftzug, beleuchtet (U25)	1.120,00	1.332,80	●	●	●	-	-	●
PSF	AMG Line Advanced Enthält: AMG Line Exterieur (P31), AMG Line Interieur (P29), MBUX Navigation Premium (PBG), Zentraldisplay mit 30,2 cm (11,9") Bildschirmdiagonale (868), Sitzkomfort-Paket (P65), Gurtbringer (U02), Kraftstoffbehälter mit 66 Liter Inhalt (916), Klimatisierungsautomatik THERMATIC (580), Park-Paket mit Rückfahrkamera (P44), Spiegel-Paket (P49), USB-Paket (75B), Ambientebeleuchtung (891), Fingerabdruck Scanner (321), Adaptiver Fernlicht-Assistent (608), Fahrerdisplay mit einem 31,2 cm (12,3") großen LCD-Farbdisplay (464), Sitzheizung für Fahrer und Beifahrer (873), Kabelloses Ladesystem für mobile Endgeräte vorn (897), Smartphone Integration (14U), TIREFIT (B51), MBUX Multimediasystem (528), Kommunikationsmodul (5G) für die Nutzung von Mercedes me connect Diensten (382), Vorrüstung für digitale Schlüsselübergabe (20U), Warnweste für Fahrer (70B), Memory-Paket (275), LED High Performance-Scheinwerfer (632), Stoff-Akustikverdeck (6U1), Cabriolet Komfort-Paket (P50), Instrumententafel und Bordkanten in Ledernachbildung ARTICO in Nappaoptik (U34), KEYLESS-GO (889)	0,00	0,00	-	-	-	S	S	-
PSJ	AMG Line Advanced Plus Enthält: AMG Line Advanced (PSF), Verkehrszeichen-Assistent (513), Totwinkel-Assistent (234), Ambientebeleuchtung Plus (894), Einstiegsleisten mit "Mercedes-Benz" Schriftzug, beleuchtet (U25)	1.120,00	1.332,80	-	-	-	●	●	-
		5.110,00	6.080,90	●	●	●	-	-	●

Typen

CODE	AUSSTATTUNGEN	Preis € exkl. MwSt.	Preis € inkl. MwSt.	Benzin					Diesel
				CLE 180	CLE 200	CLE 200 4MATIC	CLE 300 4MATIC	CLE 450 4MATIC	CLE 220 d
PSN	AMG Line Premium	2.565,00	3.052,35	-	-	-	●	●	-
	Enthält: AMG Line Advanced Plus (PSJ), DIGITAL LIGHT (P35), Park-Paket mit 360°-Kamera (P47)	6.555,00	7.800,45	●	●	●	-	-	●
PSQ	AMG Line Premium Plus	4.990,00	5.938,10	-	-	-	●	●	-
	Enthält: AMG Line Premium (PSN), MBUX Interieur-Assistent (77B), Head-up-Display (444), DIGITAL LIGHT mit Projektionsfunktion (PAX) und Adaptiver Fernlicht-Assistent Plus (628), Burmester® 3D-Surround-Soundsystem (810), Vorrüstung für MBUX Entertainment Plus (49U)	8.980,00	10.686,20	●	●	●	-	-	●

Optionen

CODE	AUSSTATTUNGEN	Preis € exkl. MwSt.	Preis € inkl. MwSt.	Benzin					Diesel
				CLE 180	CLE 200	CLE 200 4MATIC	CLE 300 4MATIC	CLE 450 4MATIC	CLE 220 d
207	Aktiver Abstands-Assistent DISTRONIC	400,00	476,00	●	●	●	●	●	●
228	Standheizung	1.220,00	1.451,80	●	●	●	●	●	●
293	Sidebags im Fond	375,00	446,25	●	●	●	●	●	●
401	Sitzklimatisierung für Fahrer und Beifahrer Nicht mit Ledernachbildung ARTICO/Mikrofaser MICROCUT schwarz (601A)	755,00	898,45	●	●	●	●	●	●
	Mit ENERGIZING Paket Plus (PBR)	0,00	0,00	○	○	○	○	○	○
543	Sonnenblende ausziehbar	50,00	59,50	●	●	●	●	●	●
550	Anhängevorrichtung mit ESP® Anhängerstabilisierung	975,00	1.160,25	●	●	●	●	●	●
682	Feuerlöscher	110,00	130,90	●	●	●	●	●	●
72B	USB-Paket Plus	300,00	357,00	●	●	●	●	●	●
285	Windschott	320,00	380,80	●	●	●	●	●	●
P53	ENERGIZING AIR CONTROL Plus	150,00	178,50	●	●	●	●	●	●
U95	AMG Abrisskante Nur mit AMG Line Advanced (PSF) / AMG Line Advanced Plus (PSJ) / AMG Line Premium (PSN) / AMG Line Premium Plus (PSQ)	350,00	416,50	●	●	●	●	●	●
Y05	Sicherheitsgurte in Rot Nur mit Ledernachbildung ARTICO schwarz (101A) / Leder schwarz (201A) / Ledernachbildung ARTICO/Mikrofaser MICROCUT schwarz (601A) / Leder Nappa schwarz (801A)	300,00	357,00	●	●	●	●	●	●
P35	DIGITAL LIGHT Mit AMG Line Premium (PSN) / AMG Line Premium Plus (PSQ)	1.350,00 0,00	1.606,50 0,00	● ○	● ○	● ○	● ○	● ○	● ○
810	Burmester® 3D-Surround-Soundsystem Mit AMG Line Premium Plus (PSQ)	1.110,00 0,00	1.320,90 0,00	● ○	● ○	● ○	● ○	● ○	● ○
444	Head-up-Display Mit AMG Line Premium Plus (PSQ)	990,00 0,00	1.178,10 0,00	● ○	● ○	● ○	● ○	● ○	● ○

Pakete

CODE	AUSSTATTUNGEN	Preis € exkl. MwSt.	Preis € inkl. MwSt.	Benzin					Diesel
				CLE 180	CLE 200	CLE 200 4MATIC	CLE 300 4MATIC	CLE 450 4MATIC	CLE 220 d
P00	Lederfrei-Paket Enthält: Polsterung in Ledernachbildung ARTICO (100A), Multifunktions-Sportlenkrad in Ledernachbildung ARTICO (L3M) Nicht mit Fahrassistenz-Paket Plus (P20) oder Winter-Paket (PAV)	0,00	0,00	○	○	○	○	—	○
P20	Fahrassistenz-Paket Plus Enthält: Aktiven Abstands-Assistent DISTRONIC (233) inkl. Aktiven Geschwindigkeitslimit-Assistent (546), Erweitertem automatischen Wiederanfahren auf Autobahnen, Streckenbasierter Geschwindigkeitsanpassung mit Stauendefunktion; Aktiven Stau-Assistent; Aktiven Lenk-Assistent mit Hands-off-Warnung, Aktiven Spurwechsel-Assistent, Aktiven Nothalt-Assistent, Rettungsgassenfunktion; Aktiven Brems-Assistent mit Fahrzeug-, Fahrrad- und Fußgängererkennung; Ausweich-Lenk-Assistent mit Fahrrad-, Fußgänger- und Fahrzeugerkennung; Aktiven Spurhalte-Assistent (243); Aktiven Totwinkel-Assistent (237); PRE-SAFE® PLUS; PRE-SAFE®Impuls Seite Nicht mit AVANTGARDE Advanced (PSE) / AMG Line Advanced (PSF) / Lederfrei-Paket (P00)	1.985,00	2.362,15	●	●	●	●	●	●
P55	Night-Paket Nur mit AMG Line Advanced (PSF) / AMG Line Advanced Plus (PSJ) / AMG Line Premium (PSN) / AMG Line Premium Plus (PSQ)	380,00	452,20	●	●	●	●	●	●
459	DYNAMIC BODY CONTROL Fahrwerk mit Verstelldämpfung	900,00	1.071,00	●	●	●	●	●	●
PAV	Winter-Paket Enthält: Lenkradheizung (443), Scheibenwaschanlage beheizt (875) Nicht mit Lederfrei-Paket (P00)	360,00	428,40	●	●	●	●	●	●
PBH	Park-Paket mit Memory Park-Assistent Nur mit Fahrassistenz-Paket Plus (P20) Nicht mit AVANTGARDE Advanced (PSE) / AMG Line Advanced (PSF)	610,00	725,90	●	●	●	●	●	●
	Mit AMG Line Premium (PSN) / AMG Line Premium Plus (PSQ)	150,00	178,50	●	●	●	●	●	●

¹ Unsere Fahrerassistenz- und Sicherheitssysteme sind Hilfsmittel und entbinden Sie nicht von Ihrer Verantwortung als Fahrer. Beachten Sie die Hinweise in der Betriebsanleitung und die dort beschriebenen Systemgrenzen.

Pakete

CODE	AUSSTATTUNGEN	Preis € exkl. MwSt.	Preis € inkl. MwSt.	Benzin					Diesel
				CLE 180	CLE 200	CLE 200 4MATIC	CLE 300 4MATIC	CLE 450 4MATIC	CLE 220 d
PBR	ENERGIZING Paket Plus Enthält: ENERGIZING COACH, Multikontursitze für Fahrer und Beifahrer (399), Sitzklimatisierung für Fahrer und Beifahrer (401), AIR-BALANCE Paket (P21) Nicht mit AVANTGARDE Advanced (PSE) / AMG Line Advanced (PSF) / Ledernachbildung ARTICO schwarz (101A) / Ledernachbildung ARTICO tonkabraun/schwarz (104A) / Ledernachbildung ARTICO macchiato beige/schwarz (105A) / Ledernachbildung ARTICO/Mikrofaser MICRO CUT schwarz (601A) / Mikrofaser MICRO CUT AMG schwarz (651A) / AMG Performance Sitz-Paket Advanced (PBY) / AMG Performance Sitz-Paket High-End (PBZ)	1.805,00	2.147,95	●	●	●	●	●	●
P47	Park-Paket mit 360°-Kamera¹ Mit AMG Line Premium (PSN) / AMG Line Premium Plus (PSQ)	460,00	547,40	●	●	●	●	●	●
		0,00	0,00	○	○	○	○	○	○
P82	GUARD 360° Fahrzeugschutz Plus	690,00	821,10	●	●	●	●	●	●

¹ Unsere Fahrerassistenz- und Sicherheitssysteme sind Hilfsmittel und entbinden Sie nicht von Ihrer Verantwortung als Fahrer. Beachten Sie die Hinweise in der Betriebsanleitung und die dort beschriebenen Systemgrenzen.

Räder

CODE	AUSSTATTUNGEN	Preis € exkl. MwSt.	Preis € inkl. MwSt.	Benzin					Diesel
				CLE 180	CLE 200	CLE 200 4MATIC	CLE 300 4MATIC	CLE 450 4MATIC	CLE 220 d
01R	45,7 cm (18") Leichtmetallräder im 5-Doppelspeichen-Design Nur mit AVANTGARDE Advanced (PSE) / AVANTGARDE Advanced Plus (PSI)	0,00	0,00	S	S	S	-	-	S
82R	45,7 cm (18") Leichtmetallräder im 5-Speichen-Design Nur mit AVANTGARDE Advanced (PSE) / AVANTGARDE Advanced Plus (PSI)	200,00	238,00	●	●	●	-	-	●
R17	48,3 cm (19") Leichtmetallräder im 5-Doppelspeichen-Design Nur mit AVANTGARDE Advanced (PSE) / AVANTGARDE Advanced Plus (PSI) / AVANTGARDE Exterieur (P15)	850,00	1.011,50	●	●	●	-	-	●
R55	48,3 cm (19") Leichtmetallräder im 5-Doppelspeichen-Design Nur mit AVANTGARDE Advanced (PSE) / AVANTGARDE Advanced Plus (PSI) / AVANTGARDE Exterieur (P15)	700,00	833,00	●	●	●	-	-	●
RSJ	45,7 cm (18") AMG Leichtmetallräder im 5-Doppelspeichen-Design Nur mit AMG Line Advanced (PSF) / AMG Line Advanced Plus (PSJ) / AMG Line Premium (PSN) / AMG Line Premium Plus (PSQ)	0,00	0,00	○	○	○	○	-	○
RSK	45,7 cm (18") AMG Leichtmetallräder im 5-Doppelspeichen-Design Nur mit AMG Line Advanced (PSF) / AMG Line Advanced Plus (PSJ) / AMG Line Premium (PSN) / AMG Line Premium Plus (PSQ)	0,00	0,00	○	○	○	○	-	○
RVA	48,3 cm (19") AMG Leichtmetallräder im Vielspeichen-Design Nur mit AMG Line Advanced (PSF) / AMG Line Advanced Plus (PSJ) / AMG Line Premium (PSN) / AMG Line Premium Plus (PSQ)	0,00	0,00	○	○	○	S	S	○
RVB	48,3 cm (19") AMG Leichtmetallräder im Vielspeichen-Design Nur mit AMG Line Advanced (PSF) / AMG Line Advanced Plus (PSJ) / AMG Line Premium (PSN) / AMG Line Premium Plus (PSQ)	300,00	357,00	●	●	●	●	●	●
	Mit Night-Paket (P55)	0,00	0,00	○	○	○	○	○	○
RVM	50,8 cm (20") AMG Leichtmetallräder im Vielspeichen-Design Nur mit AMG Line Advanced (PSF) / AMG Line Advanced Plus (PSJ) / AMG Line Premium (PSN) / AMG Line Premium Plus (PSQ)	750,00	892,50	●	●	●	●	●	●
RVN	50,8 cm (20") AMG Leichtmetallräder im Vielspeichen-Design Nur mit AMG Line Advanced (PSF) / AMG Line Advanced Plus (PSJ) / AMG Line Premium (PSN) / AMG Line Premium Plus (PSQ)	1.050,00	1.249,50	●	●	●	●	●	●
	Mit Night-Paket (P55)	750,00	892,50	○	○	○	○	○	○
R03	Sportreifen¹ Nur mit 48,3 cm (19") AMG Leichtmetallräder im Vielspeichen-Design (RVA)	900,00	1.071,00	●	●	●	●	●	●

¹ Verfügbar ab Q2 2024.

Räder

CODE	AUSSTATTUNGEN	Preis € exkl. MwSt.	Preis € inkl. MwSt.	Benzin					Diesel
				CLE 180	CLE 200	CLE 200 4MATIC	CLE 300 4MATIC	CLE 450 4MATIC	CLE 220 d
PGG	Winter-Paket Plus mit 45,7 cm (18") Winter-Komplettträgern Enthält Winter-Paket (PAV) sowie 45,7 cm (18") Winter-Kompletttrad im Design analog Felge 01R	2.360,00	2.808,40	●	●	●	●	–	●
PGL	Winter-Paket Plus mit 48,3 cm (19") Winter-Komplettträgern Enthält Winter-Paket (PAV) sowie 48,3 cm (19") Winter-Kompletttrad im Design analog Felge R55	3.060,00	3.641,40	●	●	●	●	●	●

Polsterung

CODE	AUSSTATTUNGEN	Preis € exkl. MwSt.	Preis € inkl. MwSt.	Benzin					Diesel	
				CLE 180	CLE 200	CLE 200 4MATIC	CLE 300 4MATIC	CLE 450 4MATIC	CLE 220 d	
101A	Ledernachbildung ARTICO schwarz	0,00	0,00	S	S	S	-	-	S	
104A	Ledernachbildung ARTICO tonkabraun/schwarz	150,00	178,50	●	●	●	●	●	●	
105A	Ledernachbildung ARTICO macchiato beige/schwarz	150,00	178,50	●	●	●	●	●	●	
201A	Leder schwarz	1.490,00	1.773,10	●	●	●	●	●	●	
204A	Leder tonkabraun/schwarz	1.640,00	1.951,60	●	●	●	●	●	●	
205A	Leder macchiato beige/schwarz	1.640,00	1.951,60	●	●	●	●	●	●	
207A	Leder powerrot/schwarz	1.640,00	1.951,60	●	●	●	●	●	●	
601A	Ledernachbildung ARTICO/Mikrofaser MICRO CUT schwarz	0,00	0,00	○	○	○	S	S	○	
	Nur mit AMG Line Advanced (PSF) / AMG Line Advanced Plus (PSJ) / AMG Line Premium (PSN) / AMG Line Premium Plus (PSQ)									
801A	Leder Nappa schwarz	2.490,00	2.963,10	●	●	●	●	●	●	
	Nur mit Instrumententafel und Bordkanten der Türen in Ledernachbildung ARTICO in Nappaoptik (U34)									
804A	Leder Nappa tonkabraun/schwarz	2.640,00	3.141,60	●	●	●	●	●	●	
	Nur mit Instrumententafel und Bordkanten der Türen in Ledernachbildung ARTICO in Nappaoptik (U34)									

Stoffverdecke

CODE	AUSSTATTUNGEN	Preis € exkl. MwSt.	Preis € inkl. MwSt.	Benzin					Diesel
				CLE 180	CLE 200	CLE 200 4MATIC	CLE 300 4MATIC	CLE 450 4MATIC	CLE 220 d
740	Stoffverdeck schwarz	0,00	0,00	S	S	S	S	S	S
747	Stoffverdeck rot	150,00	178,50	●	●	●	●	●	●
754	Stoffverdeck grau	150,00	178,50	●	●	●	●	●	●

Innenhimmel

CODE	AUSSTATTUNGEN	Preis € exkl. MwSt.	Preis € inkl. MwSt.	Benzin					Diesel
				CLE 180	CLE 200	CLE 200 4MATIC	CLE 300 4MATIC	CLE 450 4MATIC	CLE 220 d
58U	Innenhimmel Stoff nevgrau	0,00	0,00	S	S	S	O	O	S
51U	Innenhimmel Stoff schwarz	350,00	416,50	●	●	●	-	-	●
		0,00	0,00	-	-	-	S	S	-
	Mit Ledernachbildung ARTICO tonkabraun/schwarz (104A) / Ledernachbildung ARTICO macchiatobeige/schwarz (105A) / Leder tonkabraun/ schwarz (204A) / Ledernachbildung ARTICO macchiatobeige/schwarz (205A) / Leder Nappa tonkabraun/schwarz (804A) / AMG Line Advanced (PSF) / AMG Line Advanced Plus (PSJ) / AMG Line Premium (PSN) / AMG Line Premium Plus (PSQ)	0,00	0,00	O	O	O	O	O	O

Lacke

CODE	AUSSTATTUNGEN	Preis € exkl. MwSt.	Preis € inkl. MwSt.	Benzin					Diesel
				CLE 180	CLE 200	CLE 200 4MATIC	CLE 300 4MATIC	CLE 450 4MATIC	CLE 220 d
040U	schwarz	0,00	0,00	S	S	S	S	S	S
149U	polarweiß	275,00	327,25	●	●	●	●	●	●
914U	sonnengelb	275,00	327,25	●	●	●	●	●	●
197U	obsidianschwarz metallic	810,00	963,90	●	●	●	●	●	●
831U	graphitgrau metallic	810,00	963,90	●	●	●	●	●	●
922U	hightechsilber metallic	810,00	963,90	●	●	●	●	●	●
970U	spektralblau metallic	810,00	963,90	●	●	●	●	●	●
885U	MANUFAKTUR opalithweiß bright	1.490,00	1.773,10	●	●	●	●	●	●
993U	MANUFAKTUR patagonienrot metallic	1.490,00	1.773,10	●	●	●	●	●	●
956U	MANUFAKTUR alpingrau uni	2.300,00	2.737,00	●	●	●	●	●	●
818U	MANUFAKTUR graphitgrau magno	4.300,00	5.117,00	●	●	●	●	●	●

Zierelemente

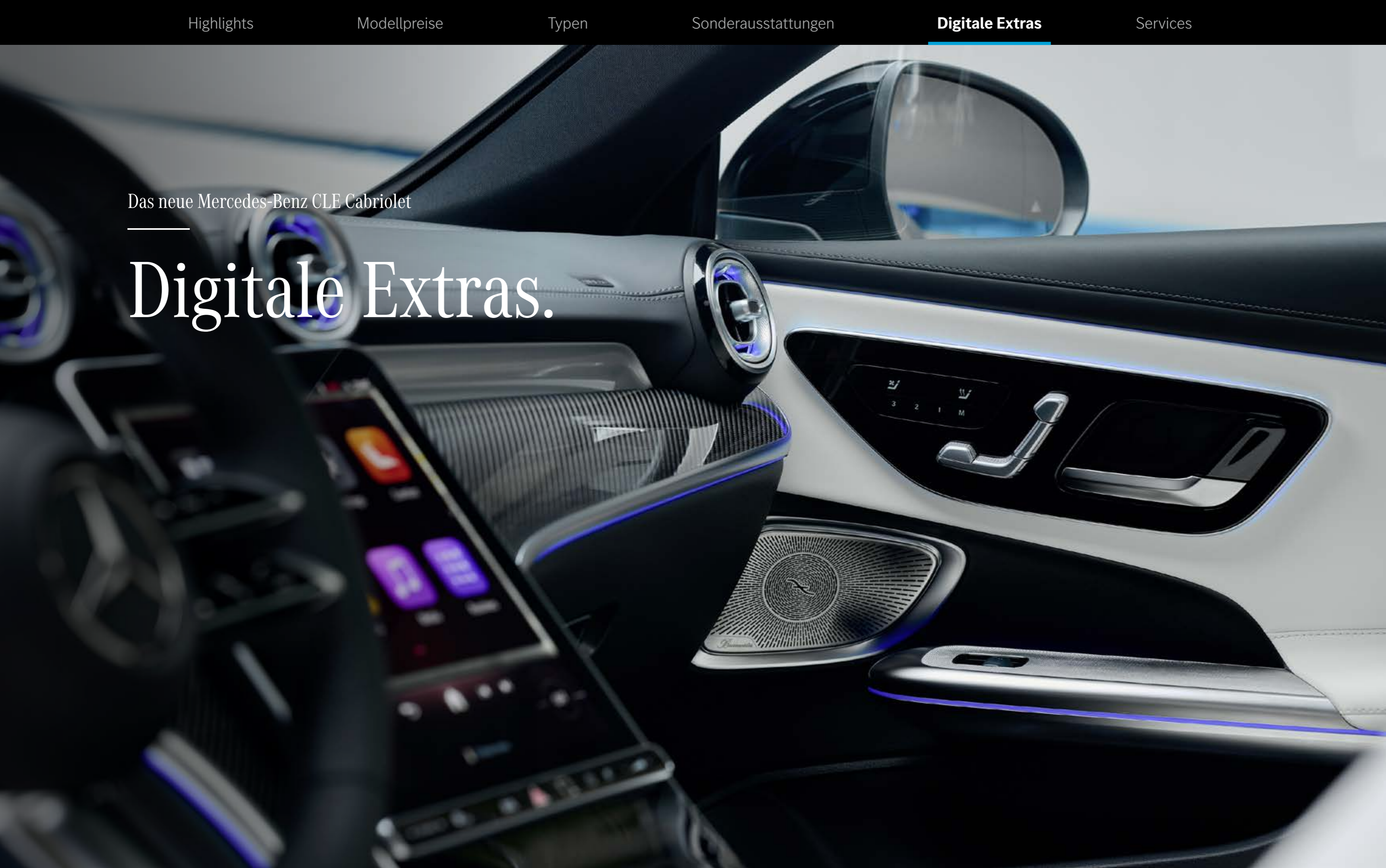
CODE	AUSSTATTUNGEN	Preis € exkl. MwSt.	Preis € inkl. MwSt.	Benzin					Diesel
				CLE 180	CLE 200	CLE 200 4MATIC	CLE 300 4MATIC	CLE 450 4MATIC	CLE 220 d
H50	Zierelement Rautenoptik silbergrau Nicht mit Mittelkonsole Mischgewebeoptik mit Metalleffekt (795)	0,00	0,00	S	S	S	S	-	S
H64	Zierelemente Metallstruktur Nur mit Mittelkonsole in Schwarz hochglänzend (757) / Mittelkonsole Mischgewebeoptik mit Metalleffekt (795) Nicht mit Mittelkonsole Rautenoptik silbergrau (794) Mit AMG Line Advanced (PSF) / AMG Line Advanced Plus (PSJ) / AMG Line Premium (PSN) / AMG Line Premium Plus (PSQ)	0,00 340,00	0,00 404,60	- ●	- ●	- ●	S -	S -	- ●
H08	Zierelemente Holz Linde linestructure anthrazit offenporig Nur mit Mittelkonsole in Schwarz hochglänzend (757) / Mittelkonsole Mischgewebeoptik mit Metalleffekt (795) Nicht mit Mittelkonsole Rautenoptik silbergrau (794)	340,00	404,60	○	○	○	-	-	○
H33	Zierelemente Holz Walnuss braun offenporig Nur mit Mittelkonsole in Schwarz hochglänzend (757) Nicht mit Leder powerrot/schwarz (207A)	340,00	404,60	●	●	●	●	●	●
71H	Zierelemente Metall-Mischgewebe silber hell Nur mit Mittelkonsole in Schwarz hochglänzend (757)	390,00	464,10	●	●	●	●	●	●
H04	Zierelemente Holz schwarz offenporig aluminium lines Nur mit Mittelkonsole in Schwarz hochglänzend (757) / Mittelkonsole Mischgewebeoptik mit Metalleffekt (795) Nicht mit Mittelkonsole Rautenoptik silbergrau (794)	390,00	464,10	●	●	●	●	●	●
H73	AMG Zierelemente Carbon Nur mit Mittelkonsole in Schwarz hochglänzend (757)	950,00	1.130,50	●	●	●	●	●	●

Mittelkonsolen

CODE	AUSSTATTUNGEN	Preis € exkl. MwSt.	Preis € inkl. MwSt.	Benzin					Diesel
				CLE 180	CLE 200	CLE 200 4MATIC	CLE 300 4MATIC	CLE 450 4MATIC	CLE 220 d
757	Mittelkonsole in Schwarz hochglänzend	0,00	0,00	S	S	S	S	S	S
794	Mittelkonsole Rautenoptik silbergrau Nur mit Zierelement Rautenoptik silbergrau (H50)	150,00	178,50	●	●	●	-	-	●
795	Mittelkonsole Mischgewebeoptik mit Metalleffekt Nur mit Zierelemente Holz schwarz offenporig aluminium lines (H04) / Zierelemente Holz Linde linestructure anthrazit offenporig (H08) / Zierelemente Metallstruktur (H64)	150,00	178,50	●	●	●	●	●	●

Das neue Mercedes-Benz CLE Cabriolet

Digitale Extras.





Unsere Digitalen Extras.

Das Upgrade für Ihren Mercedes:

Holen Sie sich mit unseren Digitalen Extras das Upgrade für Ihren Mercedes-Benz und nutzen Sie Ihr Smartphone, um Ihr Fahrzeug remote zu bedienen, individuell anzupassen und digital zu ergänzen.

Denn bei Mercedes-Benz ist mehr für Sie drin. Viele Digitale Extras zum Thema Remote, Navigation, Laden, Guard 360 und Entertainment sind bereits ab Neufahrzeugkauf für eine Laufzeit von 36 Monaten enthalten.

Die genaue Verfügbarkeit ist abhängig vom Ihrem Fahrzeug, den gewählten Sonderausstattungen, dem Baujahr und dem Land, in dem Sie leben. Nach Ablauf der initialen Laufzeit, können Sie die gewünschten Digitalen Extras einfach und bequem im Mercedes me Store verlängern.



Erleben Sie die Digital Extras für Ihren Mercedes.

Unsere kostenlosen Digital Extras für Sie: Telediagnose, Unfall- und Pannenmanagement und Wartungsmanagement.

Telediagnose.¹

Das Digital Extra Telediagnose informiert Sie, wenn der Austausch von Verschleißteilen wie beispielsweise der Bremsbeläge nötig ist. Zusätzlich wird die Information automatisch an Ihren Mercedes-Benz Service-Partner übermittelt, der sich mit Ihnen für einen Servicetermin in Verbindung setzt. Damit Sie entspannt unterwegs sein können.

Ab Aktivierung kostenfrei nutzbar - Standard

Unfall- und Pannenmanagement.¹

Schnelle Hilfe im Fall der Fälle: mit dem Mercedes me Unfall- und Pannenmanagement. Durch die Mercedes me Taste oder den Telefonbucheintrag im Adressbuch stellt Ihr Mercedes-Benz eine Sprachverbindung mit dem Customer Assistance Center her. Bei aktiviertem Dienst werden dabei relevante Fahrzeugdaten und Ihr Standort übermittelt, sodass entweder unser geschultes Personal direkt am Telefon oder der nächstgelegene Mercedes-Benz Service-Partner weiterhilft – selbst, wenn Sie sich nicht sicher sind, an welchem Ort Sie sich gerade genau befinden.

Ab Aktivierung kostenfrei nutzbar - Standard

Wartungsmanagement.¹

Erleben Sie, wie einfach die Wartung Ihres Mercedes-Benz sein kann. Das Digital Extra Wartungsmanagement erinnert Sie an anstehende Wartungen und unterstützt Sie bei der Terminbuchung. Bei aktiviertem Dienst werden zudem relevante Fahrzeugdaten vorab an Ihren Mercedes-Benz Service-Partner übermittelt, um den Wartungstermin möglichst effizient zu gestalten.

Ab Aktivierung kostenfrei nutzbar - Standard

¹ Um die Dienste nutzen zu können, müssen Sie sich auf dem Mercedes me Portal registrieren und auch die Nutzungsbedingungen für die Mercedes me connect Dienste akzeptieren. Außerdem muss das jeweilige Fahrzeug mit dem Nutzerkonto gekoppelt sein. Die erstmalige Freischaltung der Dienste ist innerhalb von 1 Jahr nach Erstregistrierung oder Inbetriebnahme durch den Kunden möglich, je nachdem, was zuerst eintritt.

Digitale Extras - Highlights

Guard 360 (P82)

GUARD 360° Fahrzeugschutz Plus* bietet eine Rundum-Überwachung des Fahrzeugumfelds. Dank Einbruch- und Diebstahlwarnanlage sowie Notfall-Schlüsseldeaktivierung* können Sie schnell handeln. Unterwegs benachrichtigt Sie die Kollisionserkennung* per App. Zudem erhöht der Dienst Hilfe bei Fahrzeugdiebstahl* die Chance, Ihr Eigentum wiederzubeschaffen.

Ab Aktivierung 3 Jahre kostenfrei nutzbar - Standard

VORRÜSTUNG FÜR MBUX ENTERTAINMENT PLUS (49U)¹

Streamen Sie Videos, nutzen Sie verschiedenste Apps und genießen Sie Ihre Lieblingsmusik: Das Paket hebt die Unterhaltung in Ihrem Mercedes auf das nächste Level. Anwendungen wie Spiele oder Produktivitäts-Apps laden Sie aus dem App-Store. Das benötigte Datenpaket können Sie komfortabel über einen ausgewählten Drittanbieter abschließen.

¹ Für die Nutzung des Dienstes muss - je nach Generation Ihres Multimediasystems - Datenvolumen per Internet in the Car verfügbar sein oder, sofern möglich, eigenes Datenvolumen via Tethering genutzt werden. Welche Streaminganbieter für Ihr Fahrzeug unterstützt werden, erfahren Sie [hier](#). Zusätzlich ist der Abschluss eines Datenvertrags über Drittanbieter Komfort Datenvolumen notwendig.

Optionen

CODE	DIGITALE EXTRAS ¹	Laufzeit ²	Benzin					Diesel
			CLE 180	CLE 200	CLE 200 4MATIC	CLE 300 4MATIC	CLE 450 4MATIC	CLE 220 d
382	Kommunikationsmodul (5G) für die Nutzung von Mercedes me connect Diensten (382)	unbegrenzt	S	S	S	S	S	S
351	Mercedes-Benz Notrufsystem	10 Jahre	S	S	S	S	S	S
PBG	MBUX Navigation Premium Enthält: Festplatten-Navigation (365), hochauflösende Navigation mit Satellitenansicht, Send2Car-Funktion, schnelle Online Routenberechnung, Car-to-X-Communication, "Over-the-Air"- Update Vorinstallation für Navigationsdienste (01U) inkl. lokaler und online Suche, detaillierte Kartenansicht mit Wetterinformationen und aktuellen Parkmöglichkeiten und schnelle Online Routenberechnung	unbegrenzt	S	S	S	S	S	S
		7 Jahre						
		3 Jahre						
49U	Vorrüstung für MBUX Entertainment Plus Enthält: Integrierter App-Store (für Musikstreaming, Social Media, Videostreaming, Spiele, Produktivität), native Integration von Amazon Music, Apple Music und Spotify, Erweiterte Radioinformationen (758), Internet Radio (809), Drittanbieter Komfort Datenvolumen (823)	1 Jahr	●	●	●	●	●	●
P82	GUARD 360° Fahrzeugschutz Plus Enthält: Einbruch- und Diebstahlwarnanlage, Abschleppschutz mit optischer und akustischer Warnung bei erkannter Lageveränderung, Akustischer Alarm, Innenraumabsicherung, GUARD 360° Label an den vorderen Seitenscheiben, Hilfe bei Fahrzeugdiebstahl, Kollisionserkennung (zusätzlich mit Kamerabildern i. V. mit 360°-Kamera) (enthalten in Park-Paket mit 360°-Kamera (P47) ³ / Park-Paket mit Memory Park-Assistent (PBH) ³)	3 Jahre	●	●	●	●	●	●
20U	Vorrüstung für digitale Schlüsselübergabe	3 Jahre	S	S	S	S	S	S

Mehr Informationen zu Mercedes me Produkten finden Sie auf unserer Webseite:

[Mercedes me Store](#)

¹ Um die Dienste nutzen zu können, müssen Sie sich auf dem Mercedes me Portal registrieren und auch die Nutzungsbedingungen für die Mercedes me connect Dienste akzeptieren. Außerdem muss das jeweilige Fahrzeug mit dem Nutzerkonto gekoppelt sein.

Nach Ablauf der Erstlaufzeit können die Dienste kostenpflichtig verlängert werden. Die erstmalige Freischaltung der Dienste ist innerhalb von 1 Jahr nach Erstregistrierung oder Inbetriebnahme durch den Kunden möglich, je nachdem, was zuerst eintritt.

² Nach Ablauf der Laufzeit können Sie Ihr gewünschtes Produkt in unserem Mercedes me Store verlängern.

³ Unsere Fahrerassistenz- und Sicherheitssysteme sind Hilfsmittel und entbinden Sie nicht von Ihrer Verantwortung als Fahrer. Beachten Sie die Hinweise in der Betriebsanleitung und die dort beschriebenen Systemgrenzen.

Das neue Mercedes-Benz CLE Cabriolet

Services.



Technische Daten

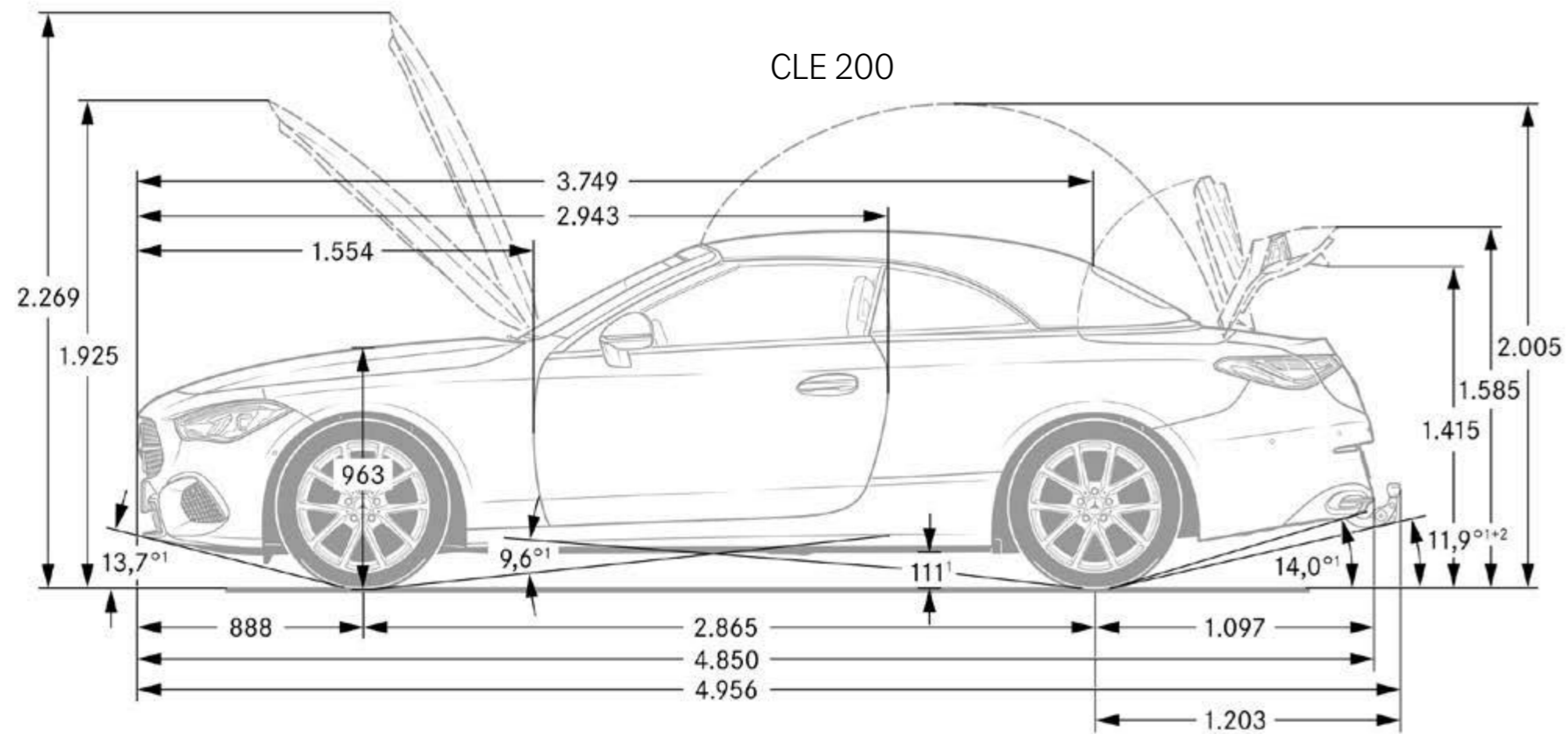
		CLE 180	CLE 200	CLE 200 4MATIC	CLE 300 4MATIC	CLE 450 4MATIC	CLE 220 d
BAUMUSTERNUMMER		236452	236450	236451	236447	236461	236404
MOTOR							
Zylinderanordnung / -anzahl		R4	R4	R4	R4	R6	R4
Hubraum	cm ³	1.999	1.999	1.999	1.999	2.999	1.993
Nennleistung / bei Drehzahl ¹	kW [PS] / 1/min	125 [170] / 5.800-5.800	150 [204] / 5.800-5.800	150 [204] / 5.800-5.800	190 [258] / 5.800-5.800	280 [381] / 5.800-6.100	145 [197] / 3.600-3.600
Zus. elektr. Leistung (Boost)	kW [PS]	17 [23]	17 [23]	17 [23]	17 [23]	17 [23]	17 [23]
Nenndrehmoment / bei Drehzahl ¹	Nm / (1/min)	250 / 1.400-4.000	320 / 1.600-4.000	320 / 1.600-4.000	400 / 2.000-3.200	500 / 1.800-5.000	440 / 1.800-2.800
Zus. Drehmoment (Boost)	Nm	205	205	205	205	205	205
Tankinhalt / davon Reserve	l	66 / 7	66 / 7	66 / 7	66 / 7	66 / 7	66 / 7
GETRIEBE		9G-TRONIC	9G-TRONIC	9G-TRONIC	9G-TRONIC	9G-TRONIC	9G-TRONIC
LEISTUNG							
Beschleunigung 0-100 km/h	s	9,5	7,9	8,0	6,6	4,7	7,9
Höchstgeschwindigkeit	km/h	220	236	232	250	250	234
VERBRAUCH UND EMISSIONEN							
Energieverbrauch kombiniert ²	l/100 km	7,3-6,7	7,3-6,7	7,4-6,9	7,8-7,3	8,4-7,9	5,3-4,9
CO ₂ -Emissionen kombiniert ²	g/km	166-152	166-152	168-157	176-165	192-181	140-128
CO ₂ -Klasse		F-E	F-E	F	G-F	G	E-D
Emissionsklasse		Euro 6e	Euro 6e	Euro 6e	Euro 6e	Euro 6e	Euro 6e
MASSE UND GEWICHTE							
Geschlossenes Gepäckraumvolumen	l	385	385	385	385	385	385
Leergewicht / Zuladung ³	kg	1.925 / 435	1.925 / 435	1.975 / 435	2.005 / 415	2.080 / 415	2.000 / 435
Zulässige Anhängelast ungebremst / gebremst (bei 12 %) ³	kg	750 / 1.800	750 / 1.800	750 / 1.800	750 / 1.800	750 / 1.800	750 / 1.800

¹ Angaben zur Nennleistung und zum Nenndrehmoment nach Verordnung (EG) Nr. 595/2009 in der gegenwärtig geltenden Fassung.

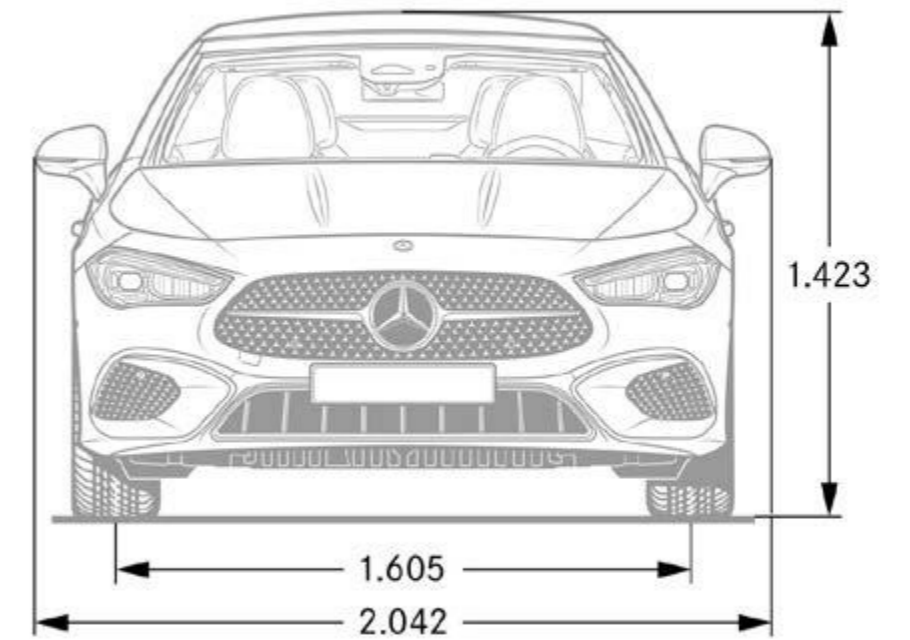
² Die angegebenen Werte wurden nach dem vorgeschriebenen Messverfahren WLTP (Worldwide harmonised Light-duty vehicles Test Procedures) ermittelt. Der Energieverbrauch und der CO₂-Ausstoß eines Pkw sind nicht nur von der effizienten Ausnutzung des Kraftstoffs bzw. des Energieträgers durch den Pkw, sondern auch vom Fahrstil und anderen nichttechnischen Faktoren abhängig.

³ Masse des Kraftfahrzeugs in fahrbereitem Zustand mit dem zu mindestens 90 % seines Fassungsvermögens gefüllten Kraftstofftank, zuzüglich der Masse des Fahrers (per Gesetz pauschal mit 75 kg veranschlagt), des Kraftstoffs und der Flüssigkeiten, ausgestattet mit der Standardausrüstung gemäß den Herstellerangaben sowie, sofern vorhanden, der Masse des Aufbaus, des Führerhauses, der Anhängervorrichtung und des Ersatzrads/der Ersatzräder sowie des Werkzeugs. Sonderausstattungen, Zusatzausrüstungen und Zubehör können einen Einfluss auf Gewicht, verbleibende Nutzlast, Rollwiderstand, Aerodynamik usw. haben und damit auch die Verbrauchs- und CO₂-Werte beeinflussen.

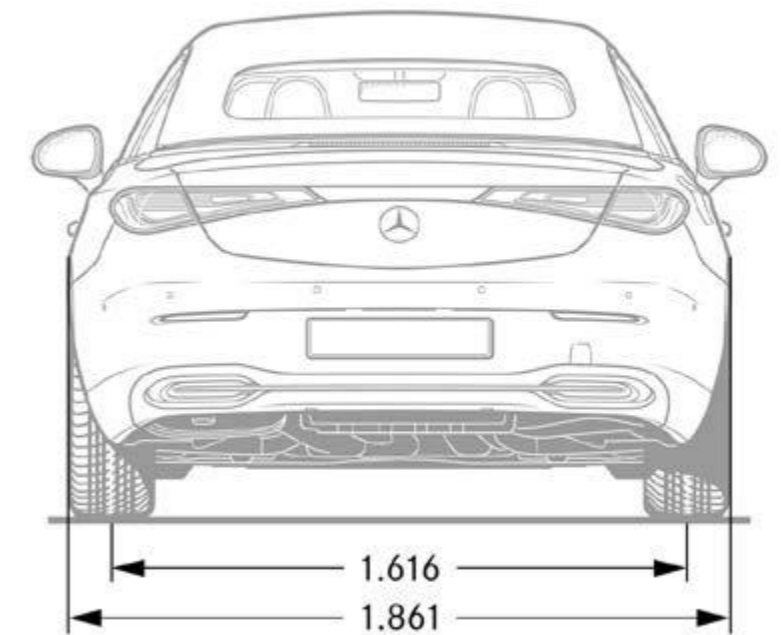
Abmessungen



CLE 200



CLE 200



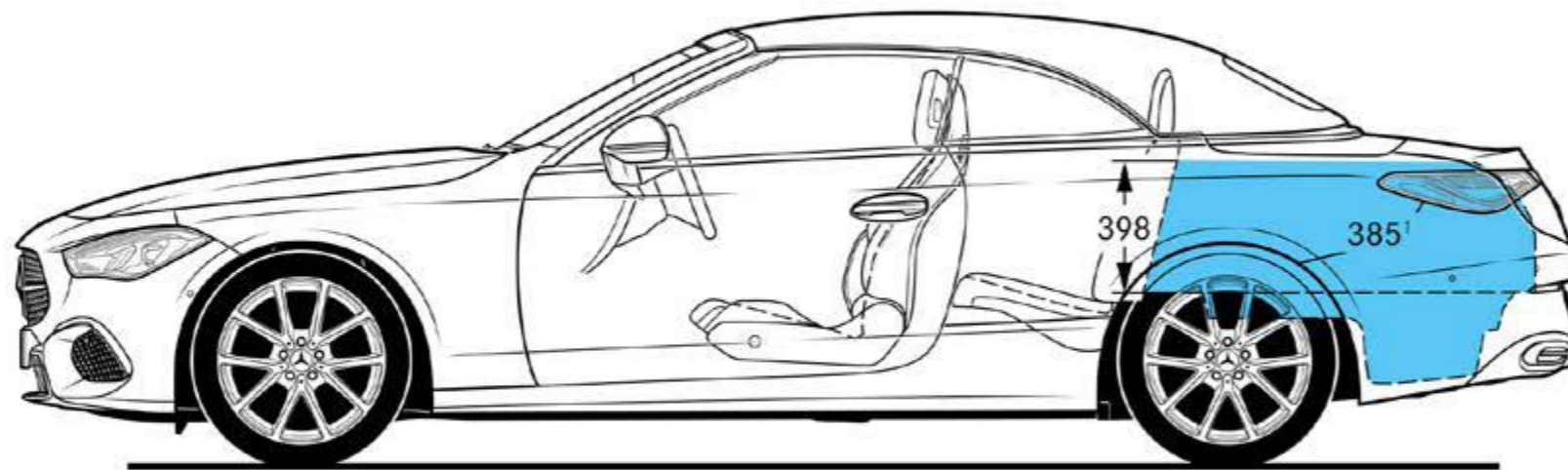
¹ Bei zulässigem Gesamtgewicht

² Mit Anhängerkupplung inkl. Schutzkappe (Sonderausstattung)

Maße unbelastet

Abmessungen & Kofferraumvolumen

CLE 200



¹ Volumen in Litern

Gepäckraumvolumen in Anlehnung an Richtlinie ISO 3832:2002-06

Gepäckraumvolumen kann je nach Sonderausstattung abweichen

Service

Mercedes-Benz KomplettService-Paket

Ihr Mercedes-Benz Service sorgt dafür, dass vom ersten Kilometer an die Sicherheit, Zuverlässigkeit und der Wert Ihres Mercedes bestmöglich bewahrt werden.

So genießen Sie mit unserem KomplettService-Paket vielfältige Leistungen - und sind damit jederzeit einfach entspannt unterwegs.

Das KomplettService-Paket umfasst bis zu fünf Jahre lang sämtliche Service-Arbeiten.¹ z.B. für 36 Monate und 45.000 km nur:

¹ Gemäß den jeweiligen Bedingungen des KomplettService-Pakets.

Mercedes-Benz Garantie-Paket

Verlängern Sie ganz einfach Ihren Schutz vor unvorhersehbaren Reparaturkosten. Das Mercedes-Benz Garantie-Paket gibt Ihnen im Anschluss an die Neufahrzeug-Garantie finanzielle Sicherheit. Sie können es günstig bereits beim Neufahrzeugkauf oder während der Neufahrzeug-Garantie abschließen und anschließend optional jährlich bis ins 12. Laufjahr Ihres Fahrzeugs immer wieder verlängern.

Sie sichern sich damit umfangreiche Garantie- und Reparaturleistungen² von Ihrem Mercedes-Benz Service.

² Gemäß den jeweiligen Bedingungen des Garantie-Pakets.

³ Unverbindlich empfohlene Verkaufspreise.

Garantie-Paket: 12 Monate im Anschluss an die Neufahrzeug-Garantie

Garantie-Paket: 24 Monate im Anschluss an die Neufahrzeug-Garantie

Garantie-Paket: 36 Monate im Anschluss an die Neufahrzeug-Garantie

	Benzin					Diesel
	CLE 180	CLE 200	CLE 200 4MATIC	CLE 300 4MATIC	CLE 450 4MATIC	CLE 220 d
Preis/Monat inkl. MwSt.						
96,00	●	●	—	—	—	●
103,00	—	—	●	—	—	—
109,00	—	—	—	●	—	—
116,00	—	—	—	—	●	—
Kaufpreis³ inkl. gesetzl. Steuer						
335,00	●	●	●	●	●	●
809,00	●	●	●	●	●	●
1.295,00	●	●	●	●	●	●



First date – ein unvergesslicher Tag!

Fahrzeugabholung in den Mercedes-Benz Kundencentern

Besuchen Sie die Erfinder des Automobils und erleben Ihre ganz persönlichen Sternstunden bei einer Fahrzeugabholung in einem unserer Mercedes-Benz Kundencenter in Bremen, Rastatt und Sindelfingen.

Individuell & Exklusiv.

Vor der ersten Fahrt sind unsere Expertinnen und Experten bei Ihrer individuellen Fahrzeugeinweisung gerne für Sie da.

Faszinierend & Einzigartig.

Erfahren Sie mehr über die moderne Automobilfertigung in einem Mercedes-Benz Werk. Sie sind am Tag der Fahrzeugabholung zu einer kostenlosen Entdeckungstour eingeladen!

Herzlich & Persönlich.

Genießen Sie in unserer exklusiven Mercedes-Benz Lounge Getränke und ausgewählte Snacks. Passend zu Ihrem neuen Mercedes finden Sie im Mercedes-Benz Shop hochwertige Produkte und persönliche Beratung.

Unvergesslich & Abenteuerlich.

Erfahren Sie Offroad-Feeling bei einer Fahrt auf einem unserer Fahrerlebnis-Parcours in Bremen und Rastatt: Steigungen, Tunnelfahrten und Brücken sorgen für absoluten Nervenkitzel!



Fragen Sie Ihren Mercedes-Benz Partner zu näheren Details.
Oder informieren Sie sich gerne online unter <https://kundencenter-app.mercedes-benz.com>
oder telefonisch +49 (0) 30 2694 1010.

Die persönliche Abholung Ihres CLE Cabriolet in einem unserer Kundencenter ist für Sie natürlich möglich. Sprechen Sie dazu gern ihren Händler an.

Kundencenter Bremen
Kundencenter Rastatt oder Sindelfingen

exkl. MwSt.	inkl. MwSt.
0,00 €	0,00 €
400,00 €	476,00 €



Finanzdienstleistungen und Versicherungen

Leasing und Finanzierung

Profitieren Sie von der Mercedes-Benz Qualität, Zuverlässigkeit und Sicherheit auch in Ihren finanziellen Angelegenheiten. Dank attraktiver Leasing- und Finanzierungsprodukte von der Mercedes-Benz Leasing Deutschland GmbH und der Mercedes-Benz Bank AG haben Sie flexible Möglichkeiten, sich Ihren Wunsch eines neuen Mercedes zu erfüllen.

Mobilität mit maximaler Flexibilität

Neben individuellen Leasing- und Finanzierungsoptionen bieten Ihnen die Fahrzeug-Miete mit Mercedes-Benz Rent und das Abo Mercedes-Benz My Choice weitere Möglichkeiten, schnell und unkompliziert Ihren Traumwagen zu fahren. Erfahren Sie mehr unter www.mercedes-benz.de/passengercars/finance

Leistungsstarker Versicherungsschutz

Sorgenfrei Mercedes fahren – Mit dem hervorragenden Versicherungsschutz unserer Versicherungspartner¹ ist Ihr Wagen – auch Ihr Elektro- oder Hybridfahrzeug – umfassend abgesichert. Im Schadenfall wird Ihr Fahrzeug in einer Mercedes-Benz Werkstatt repariert.

¹ Versicherer: HDI Versicherung AG, HDI-Platz 1, 30659 Hannover, vermittelt durch die Mercedes-Benz Bank AG, Siemensstraße 7, 70469 Stuttgart. R+V Allgemeine Versicherung AG, Raiffeisenplatz 1, 65189 Wiesbaden, vermittelt durch die Mercedes-Benz Bank AG, Siemensstraße 7, 70469 Stuttgart. Es gelten die allgemeinen Versicherungsbedingungen.

Finanzielle Sicherheit für Ihren Mercedes-Benz

Erweitern Sie die Leistungen Ihrer Vollkaskoversicherung durch den Kaufpreis-schutz², welcher bei Totalschaden, Diebstahl oder Zerstörung bis zu 48 Monate lang die Lücke zwischen Kaufpreis und Wiederbeschaffungswert schließt. Erfahren Sie mehr über die Versicherungen unter www.mercedes-benz.de/passengercars/finance/insurance

² Versicherer: Zurich Insurance plc Niederlassung für Deutschland, Platz der Einheit 2, 60327 Frankfurt/Main vermittelt durch die Mercedes-Benz Bank AG. Es gelten die allgemeinen Versicherungsbedingungen.

Erleben Sie mehr
und lassen Sie Ihre Träume wahr werden.





Mercedes-Benz ist einer der Gründungspartner der Stiftung „Laureus Sport for Good Foundation“.

Seit der Stiftungsgründung im Jahr 2000 unterstützt und fördert Mercedes-Benz die Ziele und Werte dieses weltweiten, gemeinnützigen Programms: mit sozialen Sportprojekten das Leben von benachteiligten oder kranken Kindern und Jugendlichen zu verbessern. Laureus wurde zu einem grundlegenden Bestandteil der gesellschaftlichen Verantwortung von Mercedes-Benz. Jeder neue Mercedes ist daher ein Botschafter dieser Werte. Mit dem Kauf eines Mercedes unterstützen Sie die Stiftung „Laureus Sport for Good Foundation“.

Speicherung technischer Daten im Fahrzeug: Elektronische Fahrzeugkomponenten (z.B. Airbag-Steuergerät, Motorsteuergerät, etc.) enthalten Datenspeicher für technische Fahrzeugdaten, wie z. B. Meldungen im Falle von Funktionsstörungen, Geschwindigkeit des Fahrzeuges, Bremsstärke oder Funktionsweise von Rückhalte- und Fahrerassistenz-Systemen im Falle eines Unfallereignisses (Audio- und Videodaten werden nicht gespeichert). Die Daten werden flüchtig, punktuell als Momentaufnahme z. B. im Falle einer Störungsmeldung, über einen sehr kurzen Aufzeichnungszeitraum (maximal wenige Sekunden) z. B. im Falle eines Unfalls oder in zusammengefasster Form z.B. zur Bewertung der Bauteilbeanspruchung gespeichert. Die gespeicherten Daten können über Schnittstellen im Fahrzeug ausgelesen, von geschulten Technikern zur Diagnose und Behebung etwaiger Funktionsstörungen oder vom Hersteller zur Analyse und zur weiteren Verbesserung von Fahrzeugfunktionen verarbeitet und genutzt werden. Auf Wunsch des Kunden können Daten auch als Basis für weitere optionale Dienstleistungen dienen. Eine Übertragung der Daten aus dem Fahrzeug heraus an den Hersteller bzw. Dritte erfolgt grundsätzlich nur aufgrund gesetzlicher Erlaubnis (z.B. Fahrzeugnotruf e-Call), oder aufgrund vertraglichen Einverständnisses mit dem Kunden unter Berücksichtigung des Datenschutzes. Weitere Informationen zu gespeicherten Daten im Fahrzeug befinden sich in der Betriebsanleitung des Fahrzeugs. Diese finden Sie gedruckt und interaktiv im Fahrzeug oder online unter www.mercedes-benz.de/betriebsanleitung.

Nach Redaktionsschluss können sich am Produkt Änderungen ergeben haben.

Mercedes-Benz AG, Mercedes-Benz Cars Vertrieb Deutschland, Mühlenstraße 30, 10243 Berlin, MBD/VPM

www.mercedes-benz.de