



Die neue Mercedes-Benz E-Klasse.

Die neue Mercedes-Benz E-Klasse

Willkommen.

Willkommen zur neusten Ausgabe der Mercedes-Benz E-Klasse Preisliste. Hier erfahren Sie alles, was Sie über Ihre neue E-Klasse wissen möchten.

Die Broschüre ist zu 100% interaktiv, so dass Sie die Inhalte nach Belieben erkunden können.



Brücke zwischen den Welten: die neue E-Klasse.

Die neue E-Klasse vereint Tradition und Moderne: Einerseits führt die Baureihe die lange Modellgeschichte der klassischen E-Klasse fort, andererseits schlägt ihr neues Erscheinungsbild die Brücke zu den avantgardistischen Trendsettern von Mercedes-EQ.



Highlights >

Modellpreise >

Typen >

All-Terrain >

Mercedes-AMG >

Sonderausstattungen >

Laden und Förderung >

Digitale Extras >

Services >

Die neue Mercedes-Benz E-Klasse

Highlights.





Funktional, intelligent und mit dynamischem Look.

So zweckmäßig wie sein Vorgänger, so intelligent und personalisierbar wie noch nie: Das neue E-Klasse T-Modell überzeugt in vielen Bereichen. Auch das Design ist verändert: Die Dachlinie ist im Vergleich zum Vorgänger dynamischer gestaltet, und gleichzeitig punktet das neue E-Klasse-Modell wieder mit Funktionalität und Laderaumvolumen. In Verbindung mit der geneigten Heckscheibe ergibt sich eine progressive Gesamterscheinung.

Serienmäßig sind die aus den Oberklassemodellen von Mercedes-Benz bekannten flächenbündigen Türgriffe erhältlich. Zum Erscheinungsbild eines klassischen T-Modells gehören ausbalancierte Proportionen. Sie werden bestimmt durch den kurzen Überhang vorne, die lange Motorhaube mit Powerdomes, den gestreckten Radstand und den ausgewogenen Überhang hinten.

Noch geräumiger im Fond.

Der Laderaum kann von 615 Litern auf bis zu 1.830 Liter erweitert werden. Beim Plug-in-Hybridmodell beträgt das Ladevolumen 460 - 1.675 Liter, der Laderaum ist auch dort eben.

Die Lehnen sind im Verhältnis 40:20:40 teil- und umlegbar. Die Bedienung erfolgt durch zwei Tastschalter an der linken und rechten Seite der Fondsitzelehne. Das T-Modell besitzt serienmäßig die EASY-PACK Heckklappe. Die Heckklappe öffnet oder schließt bequem auf Knopfdruck: über die Taste auf dem Zündschlüssel, dem Schalter in der Fahrertür oder dem Entriegelungsgriff an der Heckklappe. Das Abdeckrollo und das Trennnetzrollo (beides serienmäßig) sind zweiteilig ausgeführt. Beide Rollos befinden sich jeweils in einer eigenen Kassette.





MBUX Superscreen.

Die Instrumententafel prägt das digitale Erlebnis im Interieur. Ist die E-Klasse mit dem optionalen Beifahrer-Bildschirm ausgestattet, erstreckt sich die große Glasfläche des MBUX Superscreens bis zum Zentral-Display. Die Beifahrerin oder der Beifahrer kann auf dem Display während der Fahrt dynamische Inhalte wie TV- oder Videostreaming sehen. Durch das intelligente Sperrkonzept des Beifahrer-Bildschirms wird die Fahrerin oder der Fahrer nicht abgelenkt.

Optisch losgelöst davon befindet sich im Sichtfeld der Fahrerin oder des Fahrers das Fahrer-Display. Die Hauptsymbole („Main Icons“) auf Zentral- und optionalem Beifahrer-Display sind nun einfacher dargestellt und orientieren sich auch farblich an den Kacheln von Smartphones.



Automatisierte Komfortfunktionen mit Routinen.

Mercedes-Benz arbeitet daran, dass das Auto mit künstlicher Intelligenz (KI) lernt, welche Komfortsysteme die Fahrenden wiederholt benutzen. Für diese Innovation verwendet Mercedes-Benz den Begriff Routine. Zum Start der neuen E-Klasse können Kundinnen und Kunden Vorlagen (Templates) von Standardroutinen nutzen. Außerdem haben sie die Möglichkeit, selbst Routinen zu erstellen. Dabei können sie Bedingungen und Funktionen miteinander verknüpfen. Also beispielsweise „Wenn die Innentemperatur unter zwölf Grad Celsius liegt, Sitzheizung einschalten und Ambientebeleuchtung auf warmes Orange einstellen.“

Automatische Lüftungsdüsen.

Bei der Klimatisierungsautomatik THERMOTRONIC (Sonderausstattung) steigert Digital Vent Control das Komforterlebnis. Damit stellen sich die vorderen Luftausströmer automatisch auf ein gewünschtes Belüftungsszenario ein. Über das Nutzerprofil ist das beispielsweise sitzplatzbezogen möglich. Die Düsen können aber auch wie gewohnt von Hand ausgerichtet werden.





Die Visualisierung erfolgt auf dem Lichtband der Aktiven Ambientebeleuchtung (Sonderausstattung). Dieses ist in der E-Klasse erstmals durchgängig. Schnelle Taktfolgen können beispielsweise rasche Lichtwechsel bewirken und fließende Rhythmen weich ineinander übergehende Lichtstimmungen erzeugen.

Sound wird sichtbar.

Mit der neuen Aktiven Ambientebeleuchtung mit Soundvisualisierung können Insassen in der neuen E-Klasse Musik mit drei Sinnen erleben: Musik und Sounds von Filmen oder Apps lassen sich hören (auf Wunsch mit Dolby Atmos®-Technologie), fühlen (mittels Körperschallwandler des optionalen Burmester® 4D-Surround-Soundsystems) und neuerdings auch „sehen“.





Neueste Hybridtechnik.

Dank konsequenter Elektrifizierung und intelligentem Downsizing setzt die neue E-Klasse Maßstäbe bei der Effizienz.

Mit einer elektrischen Antriebsleistung von 95 kW (129 PS) und einer rein elektrischen Reichweite von bis zu über 100 Kilometern (WLTP) können Fahrer*innen Alltagsstrecken größtenteils ohne Einsatz des Verbrenners zurücklegen. Die volle elektrische Leistung steht bis 140 km/h zur Verfügung und wird dann soft abgeregelt.

Die Hochvolt-Batterie mit einem Energieinhalt von 25,4 kWh, kann mit dem optionalen 55-KW-Gleichstromladesystem in ca. 30 Minuten aufgeladen und voll genutzt werden. Für das Laden am heimischen Wechselstromnetz ist serienmäßig ein 11-kW-Charger für das dreiphasige Laden an der Wallbox verfügbar.

Die neue Mercedes-Benz E-Klasse

Modellpreise.



Wählen Sie Ihre Motorvariante



Benziner



Diesel

Modellvarianten und technische Daten

	Motor Hubraum cm ³ Zylinder	Getriebe	Nennleistung ¹ kW (PS) Drehmoment ¹ Nm	Höchstgeschwindigkeit km/h Beschleunigung 0-100 km/h (s)	Energieverbrauch kombiniert ² (l/100 km) CO ₂ -Emissionen kombiniert ² (g/km) CO ₂ -Klasse / Emissionsklasse	Einstiegstyp	Serien- ausstattung Preis Euro inkl. MwSt. exkl. MwSt.
E 200	Benziner 1.999 R4	9G-TRONIC	150+17 (204+23) 320	231 7,8	7,6-6,7 173-152 F-E / Euro 6e	AVANTGARDE Advanced	64.498,00 54.200,00
	Benziner 1.999 R4	9G-TRONIC	150+17 (204+23) 320	226 7,9	8,1-7,2 184-163 G-F / Euro 6e	AVANTGARDE Advanced	67.235,00 56.500,00
E 450 4MATIC	Benziner 2.999 R6	9G-TRONIC	280+17 (381+23) 500	250 4,7	8,8-7,9 200-179 G / Euro 6e	AVANTGARDE Advanced Plus	84.275,80 70.820,00
	Benziner 2.999 R6	9G-TRONIC	280+17 (381+23) 500	250 4,7	8,8-7,9 200-181 G / Euro 6e	AVANTGARDE Advanced Plus	88.797,80 74.620,00

¹ Angaben zur Nennleistung und zum Nenndrehmoment nach Verordnung (EG) Nr. 595/2009 in der gegenwärtig geltenden Fassung.

² Die angegebenen Werte wurden nach dem vorgeschriebenen Messverfahren WLTP (Worldwide harmonised Light-duty vehicles Test Procedures) ermittelt. Der Energieverbrauch und der CO₂-Ausstoß eines Pkw sind nicht nur von der effizienten Ausnutzung des Kraftstoffs bzw. des Energieträgers durch den Pkw, sondern auch vom Fahrstil und anderen nichttechnischen Faktoren abhängig.



Jetzt Wunschrate berechnen: www.mercedes-benz.de/ratenrechner

Der mobile Ratenrechner: QR-Code scannen und ganz bequem die Leasing- und Finanzierungsraten für Ihren Mercedes berechnen.

Modellvarianten und technische Daten

	Motor Hubraum cm ³ Zylinder	Getriebe	Nennleistung ¹ kW (PS) Drehmoment ¹ Nm	Höchstgeschwindigkeit km/h Beschleunigung 0-100 km/h (s)	Energieverbrauch kombiniert ² (l/100 km) CO ₂ -Emissionen kombiniert ² (g/km) CO ₂ -Klasse / Emissionsklasse	Einstiegstyp	Serien- ausstattung Preis Euro inkl. MwSt. exkl. MwSt.
E 220 d	Diesel 1.993 R4	9G-TRONIC	145+17 (197+23) 440	230 7,9	5,7-5,0 149-131 E-D / Euro 6e	AVANTGARDE Advanced	66.818,50 56.150,00
E 220 d 4MATIC	Diesel 1.993 R4	9G-TRONIC	145+17 (197+23) 440	227 8,1	5,9-5,2 156-137 F-E / Euro 6e	AVANTGARDE Advanced	69.555,50 58.450,00
E 220 d 4MATIC All-Terrain	Diesel 1.993 R4	9G-TRONIC	145+17 (197+23) 440	220 8,1	5,9-5,2 156-138 F-E / Euro 6e	AVANTGARDE Advanced	74.077,50 62.250,00

¹ Angaben zur Nennleistung und zum Nenndrehmoment nach Verordnung (EG) Nr. 595/2009 in der gegenwärtig geltenden Fassung.

² Die angegebenen Werte wurden nach dem vorgeschriebenen Messverfahren WLTP (Worldwide harmonised Light-duty vehicles Test Procedures) ermittelt. Der Energieverbrauch und der CO₂-Ausstoß eines Pkw sind nicht nur von der effizienten Ausnutzung des Kraftstoffs bzw. des Energieträgers durch den Pkw, sondern auch vom Fahrstil und anderen nichttechnischen Faktoren abhängig.



Jetzt Wunschrate berechnen: www.mercedes-benz.de/ratenrechner

Der mobile Ratenrechner: QR-Code scannen und ganz bequem die Leasing- und Finanzierungsraten für Ihren Mercedes berechnen.

Modellvarianten und technische Daten

	Motor Hubraum cm ³ Zylinder	Getriebe	Nennleistung ¹ kW (PS) Drehmoment ¹ Nm	Höchstgeschwindigkeit km/h Beschleunigung 0-100 km/h (s)	Energieverbrauch kombiniert ² (l/100 km) CO ₂ -Emissionen kombiniert ² (g/km) CO ₂ -Klasse / Emissionsklasse	Einstiegstyp	Serien- ausstattung Preis Euro inkl. MwSt. exkl. MwSt.
E 450 d 4MATIC	Diesel	9G-TRONIC	270+17	250	6,9-6,1	AVANTGARDE Advanced Plus	87.964,80
	2.989		(367+23)	5,0	181-161		73.920,00
	R6		750	G-F / Euro 6e			
E 450 d 4MATIC All-Terrain	Diesel	9G-TRONIC	270+17	250	6,9-6,2	AVANTGARDE Advanced Plus	92.486,80
	2.989		(367+23)	5,0	181-163		77.720,00
	R6		750	G-F / Euro 6e			

¹ Angaben zur Nennleistung und zum Nenndrehmoment nach Verordnung (EG) Nr. 595/2009 in der gegenwärtig geltenden Fassung.

² Die angegebenen Werte wurden nach dem vorgeschriebenen Messverfahren WLTP (Worldwide harmonised Light-duty vehicles Test Procedures) ermittelt. Der Energieverbrauch und der CO₂-Ausstoß eines Pkw sind nicht nur von der effizienten Ausnutzung des Kraftstoffs bzw. des Energieträgers durch den Pkw, sondern auch vom Fahrstil und anderen nichttechnischen Faktoren abhängig.



Jetzt Wunschrate berechnen: www.mercedes-benz.de/ratenrechner

Der mobile Ratenrechner: QR-Code scannen und ganz bequem die Leasing- und Finanzierungsraten für Ihren Mercedes berechnen.

Modellvarianten und technische Daten - Plug-in-Hybride

	Motor Hubraum cm ³ Zylinder	Getriebe	Nennleistung ¹ kW (PS) Drehmoment ¹ Nm Verbrennungs- motor	Nennleistung kW (PS) Drehmoment Nm E-Motor	Systemleistung kW (PS) Drehmoment Nm	Höchstgeschwindigkeit km/h Beschleunigung 0-100 km/h (s) Elektrischer Reichweitewert EAER ² km	Energieverbrauch gewichtet, kombiniert ² Stromverbrauch + Kraftstoffverbrauch (kWh/100 km + l/100 km) Kraftstoffverbrauch kombiniert bei entladener Batterie (l/100 km)	CO ₂ -Emissionen ² gewichtet, kombiniert / gesamt, kombiniert (g/km) CO ₂ -Klassen gewichtet, kombiniert / bei entladener Batterie Emissionsklasse	Einstiegstyp	Serien- ausstattung Preis Euro inkl. MwSt. exkl. MwSt.
E 300 e mit EQ Hybrid Technologie	Benziner 1.999 R4	9G-TRONIC	150 (204) 320	95 (129) 440	230 (313) 550	227 6,5 95-110	22,5-20,0 + 0,8-0,6 7,8-6,9	19-13 / 178-156 B/G-F Euro 6e	AVANTGARDE Advanced	72.590,00 61.000,00
E 300 de mit EQ Hybrid Technologie	Diesel 1.993 R4	9G-TRONIC	145 (197) 440	95 (129) 440	230 (313) 700	225 6,6 93-107	22,7-20,1 + 0,7-0,5 5,8-5,1	17-12 / 153-135 B/E-D Euro 6e	AVANTGARDE Advanced	74.494,00 62.600,00
E 300 de 4MATIC mit EQ Hybrid Technologie	Diesel 1.993 R4	9G-TRONIC	145 (197) 440	95 (129) 440	230 (313) 700	223 6,7 87-102	24,0-21,4 + 0,8-0,5 6,2-5,5	20-14 / 164-145 B/F-E Euro 6e	AVANTGARDE Advanced	77.231,00 64.900,00
E 300 de 4MATIC All-Terrain mit EQ Hybrid Technologie	Diesel 1.993 R4	9G-TRONIC	145 (197) 440	95 (129) 440	230 (313) 700	213 6,9 87-101	24,1-21,6 + 0,8-0,6 6,3-5,6	21-14 / 165-146 B/F-E Euro 6e	AVANTGARDE Advanced	81.753,00 68.700,00

¹ Angaben zur Nennleistung und zum Nenndrehmoment nach Verordnung (EG) Nr. 595/2009 in der gegenwärtig geltenden Fassung.

² Die angegebenen Werte wurden nach dem vorgeschriebenen Messverfahren WLTP (Worldwide harmonised Light-duty vehicles Test Procedures) ermittelt. Der Energieverbrauch und der CO₂-Ausstoß eines Pkw sind nicht nur von der effizienten Ausnutzung des Kraftstoffs bzw. des Energieträgers durch den Pkw, sondern auch vom Fahrstil und anderen nichttechnischen Faktoren abhängig.



Jetzt Wunschrate berechnen: www.mercedes-benz.de/ratenrechner

Der mobile Ratenrechner: QR-Code scannen und ganz bequem die Leasing- und Finanzierungsraten für Ihren Mercedes berechnen.

Modellvarianten und technische Daten - Plug-in-Hybride

	Motor Hubraum cm ³ Zylinder	Getriebe	Nennleistung ¹ kW (PS) Drehmoment ¹ Nm Verbrennungs- motor	Nennleistung kW (PS) Drehmoment Nm E-Motor	Systemleistung kW (PS) Drehmoment Nm	Höchstgeschwindigkeit km/h Beschleunigung 0 – 100 km/h (s) Elektrischer Reichweitewert EAER ² km	Energieverbrauch gewichtet, kombiniert ² Stromverbrauch + Kraftstoffverbrauch (kWh/100 km + l/100 km) Kraftstoffverbrauch kombiniert bei entladener Batterie (l/100 km)	CO ₂ -Emissionen ² gewichtet, kombiniert / gesamt, kombiniert (g/km) CO ₂ -Klassen gewichtet, kombiniert / bei entladener Batterie Emissionsklasse	Einstiegstyp	Serien- ausstattung Preis Euro inkl. MwSt. exkl. MwSt.
Mercedes-AMG	Benziner	AMG	330 (449)	120 (163)	430 (585)	250 / 275 ³	26,7–25,0 + 1,1–0,9	24–21 / 216–202	Advanced	111.741,00
E 53 HYBRID 4MATIC+	2.999	SPEEDSHIFT	560	480	750	4,1	9,5–8,8	B / G	Plus	93.900,00
	R6	TCT 9G				90–97		Euro 6e		

¹ Angaben zur Nennleistung und zum Nenndrehmoment nach Verordnung (EG) Nr. 595/2009 in der gegenwärtig geltenden Fassung.

² Die angegebenen Werte wurden nach dem vorgeschriebenen Messverfahren WLTP (Worldwide harmonised Light-duty vehicles Test Procedures) ermittelt. Der Energieverbrauch und der CO₂-Ausstoß eines Pkw sind nicht nur von der effizienten Ausnutzung des Kraftstoffs bzw. des Energieträgers durch den Pkw, sondern auch vom Fahrstil und anderen nichttechnischen Faktoren abhängig.

³ Das AMG Driver's Package (250) hebt die Höchstgeschwindigkeit auf 275 km/h an.



Jetzt Wunschrate berechnen: www.mercedes-benz.de/ratenrechner

Der mobile Ratenrechner: QR-Code scannen und ganz bequem die Leasing- und Finanzierungsraten für Ihren Mercedes berechnen.

Die neue Mercedes-Benz E-Klasse

Typen.



AVANTGARDE

AMG Line

EXCLUSIVE



Advanced
(PSE)



Advanced
Plus (PSI)

+

Advanced



Advanced
(PSF)



Advanced
Plus (PSJ)

+

Advanced



Premium
(PSN)

+

Advanced Plus

+

Advanced



Premium
Plus (PSQ)

+

Premium

+

Advanced Plus

+

Advanced



Premium
(PSO)



Premium
Plus (PSR)

+

Premium

Ausstattungsübersicht

		AVANTGARDE Advanced (PSE)	AVANTGARDE Advanced Plus (PSI)	AMG Line Advanced (PSF)	AMG Line Advanced Plus (PSJ)	AMG Line Premium (PSN)	AMG Line Premium Plus (PSQ)	EXCLUSIVE Premium (PSO)	EXCLUSIVE Premium Plus (PSR)
P15	AVANTGARDE Exterieur	●	●						
P14	AVANTGARDE Interieur	●	●						
P31	AMG Line Exterieur			●	●	●	●		
P29	AMG Line Interieur			●	●	●	●		
P23	EXCLUSIVE Exterieur							●	●
P22	EXCLUSIVE Interieur							●	●
CODE	AUSSTATTUNGEN								
382	Kommunikationsmodul (5G) für die Nutzung von Mercedes me connect Diensten	●	●	●	●	●	●	●	●
868	Zentraldisplay mit 14.4" Bildschirmdiagonale	●	●	●	●	●	●	●	●
464	Fahrerdisplay mit 12.3" Bildschirmdiagonale	●	●	●	●	●	●	●	●
75B	USB-Paket	●	●	●	●	●	●	●	●
897	Kabelloses Ladesystem für mobile Endgeräte vorn	●	●	●	●	●	●	●	●
287	Sitzlehnen im Fond klappbar	●	●	●	●	●	●	●	●
14U	Smartphone Integration	●	●	●	●	●	●	●	●
608/628	Adaptiver Fernlicht-Assistent ¹	●	●	●	●	●	●	●	●
873	Sitzheizung für Fahrer und Beifahrer	●	●	●	●	●	●	●	●
916	Kraftstoffbehälter mit größerem Inhalt ²	●	●	●	●	●	●	●	●
49U	Vorrüstung für MBUX Entertainment Plus	●	●	●	●	●	●	●	●
20U	Vorrüstung für digitale Schlüsselübergabe	●	●	●	●	●	●	●	●
B51	TIREFIT	●	●	●	●	●	●	●	●
PBG	MBUX Navigation Premium	●	●	●	●	●	●	●	●
34U	Remote Services Premium	●	●	●	●	●	●	●	●
38U	Remote und Charging Services Plus ³	●	●	●	●	●	●	●	●

¹ Unsere Fahrerassistenz- und Sicherheitssysteme sind Hilfsmittel und entbinden Sie nicht von Ihrer Verantwortung als Fahrer. Beachten Sie die Hinweise in der Betriebsanleitung und die dort beschriebenen Systemgrenzen.

² Nicht für Plug-in-Hybride

³ Nur für Plug-in-Hybride

Ausstattungsübersicht

		AVANTGARDE Advanced (PSE)	AVANTGARDE Advanced Plus (PSI)	AMG Line Advanced (PSF)	AMG Line Advanced Plus (PSJ)	AMG Line Premium (PSN)	AMG Line Premium Plus (PSQ)	EXCLUSIVE Premium (PSO)	EXCLUSIVE Premium Plus (PSR)
513	Verkehrszeichen-Assistent ⁴	●	●	●	●	●	●	●	●
70B	Warnweste für Fahrer	●	●	●	●	●	●	●	●
9B2	Ladekabel für Wallbox und öffentliche Ladestation, 5m, glatt ¹	●	●	●	●	●	●	●	●
★ 840	Wärmedämmend dunkel getöntes Glas ²	-	-	●	●	●	●	●	●
★ U29	Bremsanlage mit größeren Bremsscheiben an der Vorderachse	-	-	●	●	●	●	●	●
P47	Park-Paket mit 360°-Kamera ⁴	-	●	-	●	●	●	●	●
U25	Einstiegsleisten mit „Mercedes-Benz“ Schriftzug, beleuchtet	-	●	-	●	●	●	●	●
275	Memory-Paket	-	●	-	●	●	●	●	●
P35	DIGITAL LIGHT	-	●	-	●	●	-	●	-
★ 810	Burmester® 4D-Surround-Soundsystem	-	-	-	-	●	●	●	●
851	Akustik-Komfort-Paket	-	-	-	-	●	●	●	●
878	Aktive Ambientebeleuchtung	-	-	-	-	●	●	●	●
★ P17	KEYLESS-GO Komfort-Paket	-	-	-	-	●	●	●	●
PAX	DIGITAL LIGHT mit Projektionsfunktion	-	-	-	-	-	●	-	●
★ 413	Panorama-Schiebedach	-	-	-	-	-	●	-	●
★ 444	Head-up-Display	-	-	-	-	-	●	-	●
581	Klimatisierungsautomatik THERMOTRONIC	-	-	-	-	-	●	-	●
77B	MBUX Interieur-Assistent	-	-	-	-	-	●	-	●
★ 5B6	Kühlerverkleidung beleuchtet	-	-	-	-	-	●	-	●
★ 451	3D Fahrerdisplay ³	-	-	-	-	-	●	-	●
PBP	ENERGIZING Paket	-	-	-	-	-	●	-	●
★ P34	Leder-Paket	-	-	-	-	-	-	●	●

★ Diese Sonderausstattung ist für alle Typen erhältlich.

¹ Nur für Plug-in-Hybride

² Abwahl Wärmedämmend dunkel getöntes Glas möglich (U50)

³ Nur für PSN / PSO / PSQ / PSR

⁴ Unsere Fahrerassistenz- und Sicherheitssysteme sind Hilfsmittel und entbinden Sie nicht von Ihrer Verantwortung als Fahrer. Beachten Sie die Hinweise in der Betriebsanleitung und die dort beschriebenen Systemgrenzen.



¹ Serie für E 450 4MATIC, E 450 d 4MATIC

AVANTGARDE



Advanced (PSE) Serienausstattung

- Zentralsdisplay (14.4")
- MBUX Navigation Premium
- Sitzheizung für Fahrer und Beifahrer



Advanced Plus (PSI)

Preis inkl. MwSt. **ab 3.213,00€¹**
(Preis exkl. MwSt. ab 2.700,00€)

- Park-Paket mit 360°-Kamera
- Memory-Paket
- DIGITAL LIGHT mit Adaptivem Fernlicht-Assistent Plus

+

Advanced

Serienausstattung - AVANTGARDE

EXTERIEUR

Umfeldbeleuchtung mit Projektion des Markenlogos (587)

AVANTGARDE Exterieur (P15)

LED High Performance-Scheinwerfer (632)

Metallic-Lackierung obsidianschwarz (197U)

Spiegel-Paket (P49)

43,2 cm (17") Leichtmetallräder im 5-Doppelspeichen-Design (R48), für E 200 und E 220 d

48,3 cm (19") Leichtmetallräder im 10-Speichen-Design (R09), für Plug-In-Hybride

45,7 cm (18") Leichtmetallräder im 5-Speichen-Design (R31), für E 220 d 4MATIC und E 450 4MATIC

EASY-PACK Heckklappe

INTERIEUR

Ambientebeleuchtung Plus (891)

ATTENTION ASSIST

AVANTGARDE Interieur (P14)

Zentraldisplay mit 14,4" Bildschirmdiagonale (868)

Komfortsitze (7U2) teilelektrisch

Digitales Radio (537)

Fahrerdisplay mit 12,3" Bildschirmdiagonale (464)

Warnweste für Fahrer (70B)

Sitzlehnen im Fond klappbar (287)

Lordosenstütze (U22)

MBUX Multimediasystem Premium (528)

Multifunktionslenkrad in Leder Nappa (L2B)

Mittelkonsole Holz Esche schwarz offenporig (753)

Zierelemente Holz Esche schwarz offenporig (10H)

Innenhimmel Stoff nevagrau (58U)

Sitzkomfort-Paket (P65)

Sitzheizung für Fahrer und Beifahrer (873)

Ledernachbildung ARTICO/Stoff Ljusdal schwarz (301A)

Ablage-Paket

Klimatisierungsautomatik THERMATIC (580)

Fußmatten Velours (U12)

TECHNIK

Aktiver Abstands-Assistent DISTRONIC (239)¹

Aktiver Park-Assistent mit PARKTRONIC (235)¹

Adaptiver Fernlicht-Assistent (608)¹

AGILITY CONTROL Fahrwerk mit selektivem Dämpfungssystem und Tieferlegung (677)

Totwinkel-Assistent (234)¹

Kommunikationsmodul (5G) (382)

Kraftstoffbehälter mit größerem Inhalt (916)³

KEYLESS-GO (889) inkl. Flächenbündige Türgriffe

MBUX Navigation Premium (PBG)

Vorrüstung für digitale Schlüsselübergabe (20U)

Vorrüstung für MBUX Entertainment Plus (49U)

PRE-SAFE® System¹

Remote Services Premium (34U)

Rückfahrkamera (218)¹

Smartphone Integration (14U)

TIREFIT (B51)

Verkehrszeichen-Assistent (513)¹

USB-Paket (75B)

Kabelloses Ladesystem für mobile Endgeräte vorn (897)

PLUG-IN-HYBRIDE

Ladekabel für Haushaltssteckdose, 5m, glatt (B30)

Ladekabel für Wallbox und öffentliche Ladestation, 5m, glatt (9B2)

Remote und Charging Services Plus (38U)

Die Standardausstattung variiert je nach gewähltem Typ.

¹ Unsere Fahrerassistenz- und Sicherheitssysteme sind Hilfsmittel und entbinden Sie nicht von Ihrer Verantwortung als Fahrer. Beachten Sie die Hinweise in der Betriebsanleitung und die dort beschriebenen Systemgrenzen.

² Für Plug-in-Hybride

³ Nicht für Plug-in-Hybride



AVANTGARDE Advanced (PSE)

Serienausstattung:

- Zentralsdisplay mit 14.4" Bildschirmdiagonale (868)
- Fahrerdisplay mit 12.3" Bildschirmdiagonale (464)
- Vorrüstung für MBUX Entertainment Plus (49U)
- Smartphone Integration (14U)
- Kabelloses Ladesystem für mobile Endgeräte vorn (897)
- Adaptiver Fernlicht-Assistent (608)³
- USB-Paket (75B)
- MBUX Navigation Premium (PBG)
- Kommunikationsmodul (5G) für die Nutzung von Mercedes me connect Diensten (382)
- Vorrüstung für digitale Schlüsselübergabe (20U)
- Sitzheizung für Fahrer und Beifahrer (873)
- Sitzlehnen im Fond klappbar (287)
- Kraftstoffbehälter mit größerem Inhalt (916)¹
- TIREFIT (B51)
- Remote Services Premium (34U)
- Remote und Charging Services Plus (38U)²
- Verkehrszeichen-Assistent (513)³
- Warnweste für Fahrer (70B)
- Ladekabel für Wallbox und öffentliche Ladestation, 5m, glatt (9B2)²

¹ Nicht für Plug-in-Hybride

² Nur für Plug-in-Hybride

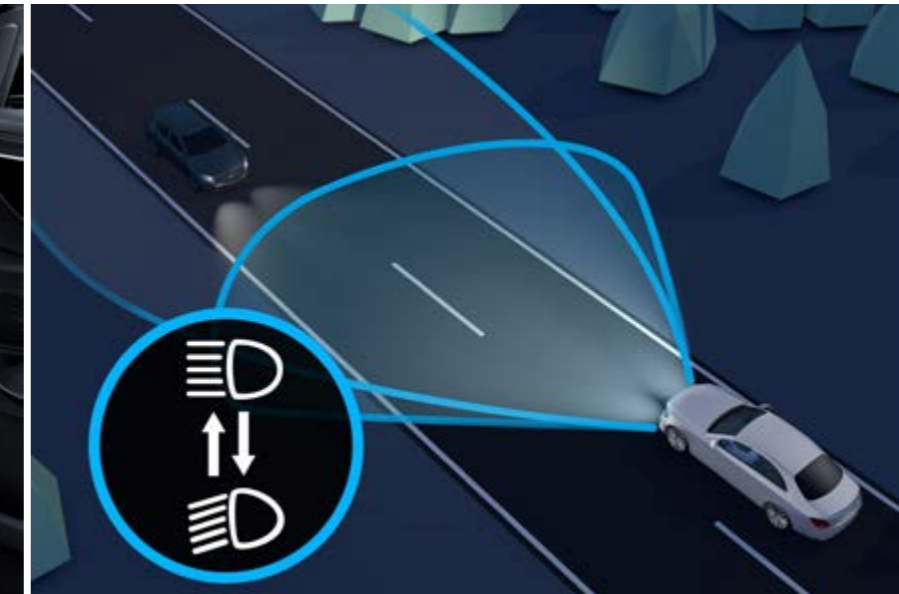
³ Unsere Fahrerassistenz- und Sicherheitssysteme sind Hilfsmittel und entbinden Sie nicht von Ihrer Verantwortung als Fahrer. Beachten Sie die Hinweise in der Betriebsanleitung und die dort beschriebenen Systemgrenzen.

[AVANTGARDE Advanced](#)[AVANTGARDE Advanced Plus](#)[Räder](#)[Polsterung](#)[Übersicht der Lines](#)

AVANTGARDE Interieur (P14) mit Polsterung in Ledernachbildung ARTICO/Stoff Ljusdal schwarz (301A) und Zierelementen Holz Esche schwarz offenporig (10H)



Zentraldisplay mit 14,4" Bildschirmdiagonale (868)



Adaptiver Fernlicht-Assistent (608)¹



Sitzheizung für Fahrer und Beifahrer (873)



Verkehrszeichen-Assistent (513)¹

¹ Unsere Fahrerassistenz- und Sicherheitssysteme sind Hilfsmittel und entbinden Sie nicht von Ihrer Verantwortung als Fahrer. Beachten Sie die Hinweise in der Betriebsanleitung und die dort beschriebenen Systemgrenzen.



AVANTGARDE Advanced Plus (PSI)¹

Preis ab

exkl. MwSt.

2.700,00€

inkl. MwSt.

3.213,00€

bis

exkl. MwSt.

2.705,00€

inkl. MwSt.

3.218,95€

**Zusätzliche Sonderausstattung zu
AVANTGARDE Advanced:**

- Park-Paket mit 360°-Kamera (P47)²
- Memory-Paket (275)
- Einstiegsleisten mit „Mercedes-Benz“ Schriftzug, beleuchtet (U25)
- DIGITAL LIGHT (P35) mit Adaptivem Fernlicht-Assistent Plus (628)²

¹ Serie für E 450 4MATIC, E 450 d 4MATIC

² Unsere Fahrerassistenz- und Sicherheitssysteme sind Hilfsmittel und entbinden Sie nicht von Ihrer Verantwortung als Fahrer. Beachten Sie die Hinweise in der Betriebsanleitung und die dort beschriebenen Systemgrenzen.

[AVANTGARDE Advanced](#)[AVANTGARDE Advanced Plus](#)[Räder](#)[Polsterung](#)[Übersicht der Lines](#)

AVANTGARDE Interieur (P14) mit Polsterung in Ledernachbildung ARTICO/Stoff Ljusdal schwarz (301A) und Zierelementen Holz Esche schwarz offenporig (10H)



Park-Paket mit 360°-Kamera (P47)¹



Sitzheizung für Fahrer und Beifahrer (873)



Memory-Paket (275)



DIGITAL LIGHT (P35) mit Adaptivem Fernlicht-Assistenten Plus (628)¹

¹ Unsere Fahrerassistenz- und Sicherheitssysteme sind Hilfsmittel und entbinden Sie nicht von Ihrer Verantwortung als Fahrer. Beachten Sie die Hinweise in der Betriebsanleitung und die dort beschriebenen Systemgrenzen.

AVANTGARDE Advanced

AVANTGARDE Advanced Plus

Räder

Polsterung

Übersicht der Lines

Räder - 17"/18"



43,2 cm (17") Leichtmetallräder im 5-Doppelspeichen-Design (R48)
Standard für E 200 / E 220 d



45,7 cm (18") Leichtmetallräder im
5-Speichen-Design (52R)



45,7 cm (18") Leichtmetallräder im
5-Speichen-Design (R10)



45,7 cm (18") Leichtmetallräder im
5-Speichen-Design (R31)
**Standard für E 220 d 4MATIC /
E 200 4MATIC / E 450 4MATIC /
E 450 d 4MATIC**

AVANTGARDE Advanced

AVANTGARDE Advanced Plus

Räder

Polsterung

Übersicht der Lines

Räder - 19"



48,3 cm (19") Leichtmetallräder im
10-Speichen-Design (R09)

Standard für Plug-in-Hybride



48,3 cm (19") Leichtmetallräder im
5-Speichen-Design (R82)



48,3 cm (19") Leichtmetallräder im
10-Speichen-Design (R97)



48,3 cm (19") Leichtmetallräder im
5-Speichen-Design (49R)



48,3 cm (19") Leichtmetallräder im
Vielspeichen-Design (11R)



48,3 cm (19") Leichtmetallräder im
5-Speichen-Design (R39)^{1,2}

¹ Nur mit Winterreifen M+S 4-fach (645)

² Nicht für Plug-in-Hybride

[AVANTGARDE Advanced](#)[AVANTGARDE Advanced Plus](#)[Räder](#)[Polsterung](#)[Übersicht der Lines](#)

Polsterung

Ledernachbildung ARTICO/Stoff / ARTICO



Ledernachbildung ARTICO/Stoff Ljusdal schwarz (301A)
Standard



Ledernachbildung ARTICO
schwarz (101A)



Ledernachbildung ARTICO
tonkabraun/schwarz (104A)



Ledernachbildung ARTICO
macchiato beige/schwarz (105A)



Ledernachbildung ARTICO
tonkabraun (114A)



Ledernachbildung ARTICO
macchiato beige (115A)

[AVANTGARDE Advanced](#)[AVANTGARDE Advanced Plus](#)[Räder](#)[Polsterung](#)[Übersicht der Lines](#)

Polsterung

Leder¹



Leder
schwarz (201A)



Leder
tonkabraun/schwarz (204A)



Leder
macchiato beige/schwarz (205A)



Leder
tonkabraun (214A)



Leder
macchiato beige (215A)

Nappa Leder¹



Leder Nappa
schwarz (801A)



Leder Nappa
tonkabraun/schwarz (804A)



Leder Nappa
nevagrau/schwarz (808A)



Leder Nappa
tonkabraun (814A)

¹Nur mit Leder-Paket (P34)



AMG Line



Advanced (PSF)

Preis inkl. MwSt.
ab 4.783,80€
 (Preis exkl. MwSt. ab 4.020,00€)

- Zentralsdisplay (14.4")
- MBUX Navigation Premium
- Sitzheizung für Fahrer und Beifahrer



Advanced Plus (PSJ)

Preis inkl. MwSt.
ab 5.319,30€
 (Preis exkl. MwSt. ab 4.470,00€)

- Park-Paket mit 360°-Kamera
- Memory-Paket
- DIGITAL LIGHT mit Adaptiver Fernlicht-Assistent Plus



Premium (PSN)

Preis inkl. MwSt.
ab 8.145,55€
 (Preis exkl. MwSt. ab 6.845,00€)

- Akustik-Komfort-Paket
- Burmester® 4D-Surround-Soundsystem
- Aktive Ambientebeleuchtung



Premium Plus (PSQ)

Preis inkl. MwSt.
ab 14.482,30€
 (Preis exkl. MwSt. ab 12.170,00€)

- Head-up-Display
- Kühlerverkleidung beleuchtet
- Panorama-Schiebedach

+

Advanced

+

Advanced Plus

+

Advanced

+

Premium

+

Advanced Plus

+

Advanced

Serienausstattung - AMG Line

EXTERIEUR

Umfeldbeleuchtung mit Projektion des Markenlogos (587)

AMG Line Exterieur (P31)

AMG Styling (772)

Bremsanlage mit größeren Bremsscheiben an der Vorderachse (U29)

Wärmedämmend dunkel getöntes Glas (840)¹

LED High Performance-Scheinwerfer (632)

Metallic-Lackierung obsidianschwarz (197U)

Spiegel-Paket (P49)

48,3 cm (19") AMG Leichtmetallräder im 5-Doppelspeichen-Design (RTD)

EASY-PACK Heckklappe

INTERIEUR

Ambientebeleuchtung Plus (891)

AMG Sportpedalanlage aus gebürstetem Edelstahl mit schwarzen Gumminoppen

AMG Fußmatten (U26)

AMG Line Interieur (P29)

ATTENTION ASSIST¹

Zentraldisplay mit 14,4" Bildschirmdiagonale (868)

Digitales Radio (537)

Fahrerdisplay mit 12,3" Bildschirmdiagonale (464)

Warnweste für Fahrer (70B)

Sitzlehnen im Fond klappbar (287)

Instrumententafel und Bordkanten in Ledernachbildung ARTICO in Nappaoptik (U34) mit Ziernaht

Lordosenstütze (U22)

MBUX Multimediasystem Premium (528)

Multifunktions-Sportlenkrad in Leder Nappa (L5C)

Mittelkonsole Holz Esche schwarz offenporig (753)

Zierelemente Holz Esche schwarz offenporig (10H)

Innenhimmel Stoff schwarz (51U)

Sitzkomfort-Paket (P65)

Sitzheizung für Fahrer und Beifahrer (873)

Ledernachbildung ARTICO/Mikrofaser MICROCUT schwarz (601A)

Sportsitze (7U3) teilelektrisch

Ablage-Paket

Klimatisierungsautomatik THERMATIC (580)

TECHNIK

Aktiver Abstands-Assistent DISTRONIC (239)²

Aktiver Park-Assistent mit PARKTRONIC (235)²

Adaptiver Fernlicht-Assistent (608)²

AGILITY CONTROL Fahrwerk mit selektivem Dämpfungssystem und Tieferlegung (677)

Totwinkel-Assistent (234)²

Kommunikationsmodul (5G) (382)

Kraftstoffbehälter mit größerem Inhalt (916)⁴

KEYLESS-GO (889) inkl. Flächenbündige Türgriffe

MBUX Navigation Premium (PBG)

Vorrüstung für digitale Schlüsselübergabe (20U)

Vorrüstung für MBUX Entertainment Plus (49U)

PRE-SAFE® System²

Remote Services Premium (34U)

Rückfahrkamera (218)²

Smartphone Integration (14U)

TIREFIT (B51)

Verkehrszeichen-Assistent (513)²

USB-Paket (75B)

Kabelloses Ladesystem für mobile Endgeräte vorn (897)

PLUG-IN-HYBRIDE

Ladekabel für Haushaltssteckdose, 5m, glatt (B30)

Ladekabel für Wallbox und öffentliche Ladestation, 5m, glatt (9B2)

Remote und Charging Services Plus (38U)

Die Standardausstattung variiert je nach gewähltem Typ.

¹ Abwahl Wärmedämmend dunkel getöntes Glas möglich (U50)

² Unsere Fahrerassistenz- und Sicherheitssysteme sind Hilfsmittel und entbinden Sie nicht von Ihrer Verantwortung als Fahrer. Beachten Sie die Hinweise in der Betriebsanleitung und die dort beschriebenen Systemgrenzen.

³ Für Plug-in-Hybride

⁴ Nicht für Plug-in-Hybride



AMG Line Advanced (PSF)

Preis ab

exkl. MwSt.

4.020,00€

inkl. MwSt.

4.783,80€

bis

exkl. MwSt.

4.920,00€

inkl. MwSt.

5.854,80€

- Zentralsdisplay mit 14,4" Bildschirmdiagonale (868)
- Fahrerdisplay mit 12,3" Bildschirmdiagonale (464)
- Vorrüstung für MBUX Entertainment Plus (49U)
- Smartphone Integration (14U)
- Kabelloses Ladesystem für mobile Endgeräte vorn (897)
- Adaptiver Fernlicht-Assistent (608)⁴
- USB-Paket (75B)
- MBUX Navigation Premium (PBG)
- Kommunikationsmodul (5G) für die Nutzung von Mercedes me connect Diensten (382)
- Vorrüstung für digitale Schlüsselübergabe (20U)
- Sitzheizung für Fahrer und Beifahrer (873)
- Sitzlehnen im Fond klappbar (287)
- Kraftstoffbehälter mit größerem Inhalt (916)¹
- TIREFIT (B51)
- Remote Services Premium (34U)
- Remote und Charging Services Plus (38U)²
- Verkehrszeichen-Assistent (513)⁴
- Warnweste für Fahrer (70B)
- Ladekabel für Wallbox und öffentliche Ladestation, 5m, glatt (9B2)²
- Wärmedämmend dunkel getöntes Glas (840)³

¹ Nicht für Plug-in-Hybride

² Nur für Plug-in-Hybride

³ Abwahl Wärmedämmend dunkel getöntes Glas möglich (U50)

⁴ Unsere Fahrerassistenz- und Sicherheitssysteme sind Hilfsmittel und entbinden Sie nicht von Ihrer Verantwortung als Fahrer. Beachten Sie die Hinweise in der Betriebsanleitung und die dort beschriebenen Systemgrenzen.

**AMG Line
Advanced**AMG Line
Advanced PlusAMG Line
PremiumAMG Line
Premium Plus

Räder

Polsterung

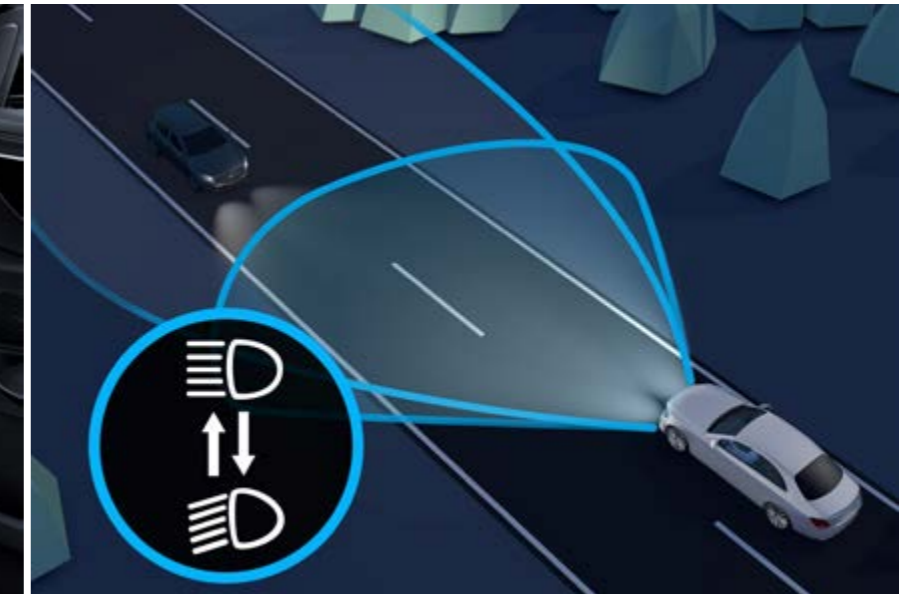
Übersicht der Lines



AMG Line Interieur (P29) mit Polsterung in Ledernachbildung ARTICO/Mikrofaser MICROCUT schwarz (601A) und Zierelementen Holz Esche schwarz offenporig (10H)



Zentraldisplay mit 14,4" Bildschirmdiagonale (868)



Adaptiver Fernlicht-Assistent (608)¹



Sitzheizung für Fahrer und Beifahrer (873)



Verkehrszeichen-Assistent (513)¹



AMG Line Advanced Plus (PSJ)

Preis ab

exkl. MwSt.

4.470,00€

inkl. MwSt.

5.319,30€

bis

exkl. MwSt.

7.625,00€

inkl. MwSt.

9.073,75€

**Zusätzliche Sonderausstattung zu
AMG Line Advanced:**

- Park-Paket mit 360°-Kamera (P47)¹
- Memory-Paket (275)
- Einstiegsleisten mit „Mercedes-Benz“ Schriftzug, beleuchtet (U25)
- DIGITAL LIGHT (P35) mit Adaptivem Fernlicht-Assistenten Plus (628)¹

[AMG Line
Advanced](#)[**AMG Line
Advanced Plus**](#)[AMG Line
Premium](#)[AMG Line
Premium Plus](#)[Räder](#)[Polsterung](#)[Übersicht der Lines](#)

AMG Line Interieur (P29) mit Polsterung in Ledernachbildung ARTICO/Mikrofaser MICROCUT schwarz (601A) und Zierelementen Holz Esche schwarz offenporig (10H)



Park-Paket mit 360°-Kamera (P47)¹



Sitzheizung für Fahrer und Beifahrer (873)



Memory-Paket (275)



DIGITAL LIGHT (P35) mit Adaptivem Fernlicht-Assistenten Plus (628)¹

¹ Unsere Fahrerassistenz- und Sicherheitssysteme sind Hilfsmittel und entbinden Sie nicht von Ihrer Verantwortung als Fahrer. Beachten Sie die Hinweise in der Betriebsanleitung und die dort beschriebenen Systemgrenzen.



AMG Line Premium (PSN)

Preis ab

exkl. MwSt.

6.845,00€

inkl. MwSt.

8.145,55€

bis

exkl. MwSt.

10.000,00€

inkl. MwSt.

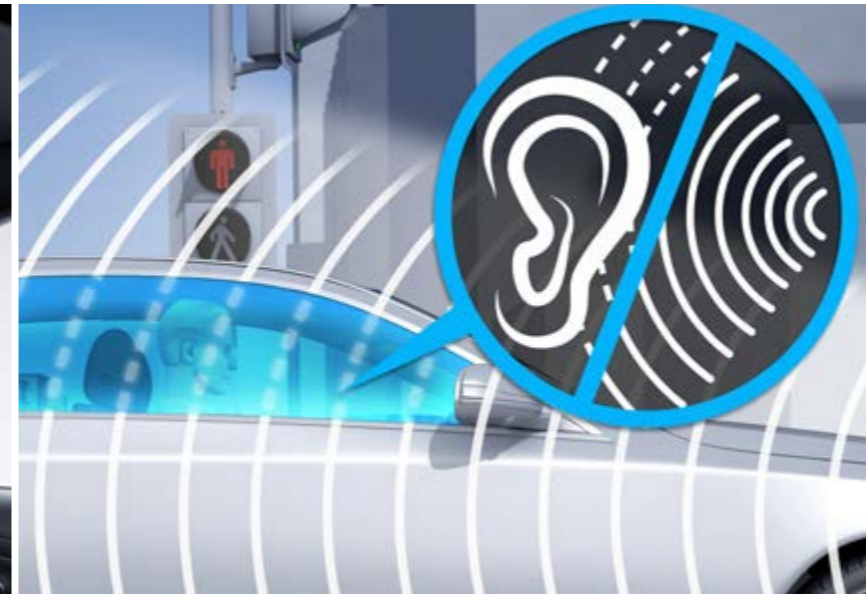
11.900,00€

**Zusätzliche Sonderausstattung zu
AMG Line Advanced Plus:**

- Akustik-Komfort-Paket (851)
- Burmester® 4D-Surround-Soundsystem (810)
- Aktive Ambientebeleuchtung (878)
- KEYLESS-GO Komfort-Paket (P17)

[AMG Line
Advanced](#)[AMG Line
Advanced Plus](#)[**AMG Line
Premium**](#)[AMG Line
Premium Plus](#)[Räder](#)[Polsterung](#)[Übersicht der Lines](#)

AMG Line Interieur (P29) mit Polsterung in Ledernachbildung ARTICO/Mikrofaser MICROCUT schwarz (601A) und Zierelementen Holz Esche schwarz offenporig (10H)



Akustik-Komfort-Paket (851)



Burmester® 4D-Surround-Soundsystem (810)



Aktive Ambientebeleuchtung (878)



KEYLESS-GO Komfort-Paket (P17)



AMG Line Premium Plus (PSQ)

Preis ab

exkl. MwSt. 12.170,00€
inkl. MwSt. 14.482,30€

bis

exkl. MwSt. 15.325,00€
inkl. MwSt. 18.236,75€

**Zusätzliche Sonderausstattung zu
AMG Line Premium:**

- DIGITAL LIGHT mit Projektionsfunktion (PAX) und Adaptiver Fernlicht-Assistent Plus (628)¹
- Kühlerverkleidung beleuchtet (5B6)
- Panorama-Schiebedach (413)
- Head-up-Display (444)
- MBUX Interieur-Assistent (77B)
- Klimatisierungsautomatik THERMOTRONIC (581)
- 3D Fahrerdisplay (451)
- ENERGIZING Paket (PBP)

¹ Unsere Fahrerassistenz- und Sicherheitssysteme sind Hilfsmittel und entbinden Sie nicht von Ihrer Verantwortung als Fahrer. Beachten Sie die Hinweise in der Betriebsanleitung und die dort beschriebenen Systemgrenzen.

[AMG Line
Advanced](#)[AMG Line
Advanced Plus](#)[AMG Line
Premium](#)[AMG Line
Premium Plus](#)[Räder](#)[Polsterung](#)[Übersicht der Lines](#)

AMG Line Interieur (P29) mit Polsterung in Ledernachbildung ARTICO/Mikrofaser MICRO CUT schwarz (601A) und Zierelementen Holz Esche schwarz offenporig (10H)



DIGITAL LIGHT mit Projektionsfunktion (PAX) und Adaptiver Fernlicht-Assistent Plus (628)¹



Kühlerverkleidung beleuchtet (5B6)



Panorama-Schiebedach (413)



Head-up-Display (444)

¹ Unsere Fahrerassistenz- und Sicherheitssysteme sind Hilfsmittel und entbinden Sie nicht von Ihrer Verantwortung als Fahrer. Beachten Sie die Hinweise in der Betriebsanleitung und die dort beschriebenen Systemgrenzen.

AMG Line
AdvancedAMG Line
Advanced PlusAMG Line
PremiumAMG Line
Premium PlusRäder

Polsterung

Übersicht der Lines

Räder - 18"/19"/20"/21"



48,3 cm (19") AMG Leichtmetallräder im 5-Doppelspeichen-Design (RTD)
Standard



45,7 cm (18") AMG Leichtmetallräder
im 5-Doppelspeichen-Design (RQR)



48,3 cm (19") AMG Leichtmetallräder
im 5-Doppelspeichen-Design (RTE)



50,8 cm (20") AMG Leichtmetallräder
im Vielspeichen-Design (RVQ)



50,8 cm (20") AMG Leichtmetallräder
im Vielspeichen-Design (RVR)



53,3 cm (21") AMG Leichtmetallräder
im Vielspeichen-Design (RWA)¹

[AMG Line
Advanced](#)[AMG Line
Advanced Plus](#)[AMG Line
Premium](#)[AMG Line
Premium Plus](#)[Räder](#)[Polsterung](#)[Übersicht der Lines](#)

Polsterung inklusive Sportsitze (7U3)

ARTICO/MICROCUT

Leder¹



Ledernachbildung ARTICO/
Mikrofaser MICROCUT schwarz
(601A)

Standard



Leder
schwarz (221A)

¹Nur mit Leder-Paket (P34)

AMG Line
Advanced

AMG Line
Advanced Plus

AMG Line
Premium

AMG Line
Premium Plus

Räder

Polsterung

Übersicht der Lines

Polsterung inklusive Komfortsitze (7U2)

ARTICO

Leder¹

Leder Nappa¹



Ledernachbildung ARTICO
tonkabraun/schwarz (104A)



Ledernachbildung ARTICO
macchiato beige/schwarz (105A)



Leder
schwarz (201A)



Leder
tonkabraun/schwarz (204A)



Leder Nappa
schwarz (801A)



Leder Nappa
tonkabraun/schwarz (804A)



Ledernachbildung ARTICO
tonkabraun (114A)



Leder
macchiato beige/schwarz (205A)



Leder
tonkabraun (214A)



Leder Nappa
nevgrau/schwarz (808A)



Leder Nappa
tonkabraun (814A)

¹Nur mit Leder-Paket (P34)



EXCLUSIVE



Premium (PSO)

Preis inkl. MwSt. **ab 6.550,95€**
(Preis exkl. MwSt. ab 5.505,00€)

- Akustik-Komfort-Paket
- Burmester® 4D-Surround-Soundsystem
- Aktive Ambientebeleuchtung



Premium Plus (PSR)

Preis inkl. MwSt. **ab 12.887,70€**
(Preis exkl. MwSt. ab 10.830,00€)

- Head-up-Display
- Kühlerverkleidung beleuchtet
- Panorama-Schiebedach

+

Premium

Serienausstattung - EXCLUSIVE

EXTERIEUR

Umfeldbeleuchtung mit Projektion des Markenlogos (587)

DIGITAL LIGHT (P35)

EXCLUSIVE Exterieur (P23)

Wärmedämmend dunkel getöntes Glas (840)³

Metallic-Lackierung obsidianschwarz (197U)

Spiegel-Paket (P49)

EASY-PACK Heckklappe

45,7 cm (18") Leichtmetallräder im 5-Speichen-Design (52R)

48,3 cm (19") Leichtmetallräder im 10-Speichen-Design (R09) für Plug-in-Hybride

INTERIEUR

Akustik-Komfort-Paket (851)

Aktive Ambientebeleuchtung (878)

ATTENTION ASSIST¹

Einstiegsleisten mit „Mercedes-Benz“ Schriftzug, beleuchtet (U25)

Zierelemente Holz Ahorn braun offenporig aluminium lines (14H)

Mittelkonsole Holz Ahorn braun offenporig aluminium lines (667)

Burmester® 4D-Surround-Soundsystem (810)

Zentraldisplay mit 14,4" Bildschirmdiagonale (868)

Komfortsitze (7U2) teilelektrisch

Digitales Radio (537)

Fahrerdisplay mit 12,3" Bildschirmdiagonale (464)

EXCLUSIVE Interieur (P22)

Warnweste für Fahrer (70B)

Sitzlehnen im Fond klappbar (287)

Leder-Paket (P34) inklusive Leder schwarz (201A), Instrumententafel und Bordkanten in Ledernachbildung ARTICO in Nappaoptik (U34) mit Ziernaht, Sitzklimatisierung für Fahrer und Beifahrer (401) und Sitzheizung

MBUX Multimediasystem Premium (528)

Memory-Paket (275)

Multifunktionslenkrad in Leder Nappa (L2B)

Innenhimmel Stoff nevagrau (58U)

Ablage-Paket

Fußmatten Velours (U12)

TECHNIK

Aktiver Abstands-Assistent DISTRONIC (239)¹

Aktiver Park-Assistent mit PARKTRONIC (235)¹

AGILITY CONTROL Fahrwerk mit selektivem Dämpfungssystem und Tieferlegung (677)

Totwinkel-Assistent (234)¹

Bremsanlage mit größeren Bremsscheiben an der Vorderachse (U29)

Kommunikationsmodul (5G) (382)

Kraftstoffbehälter mit größerem Inhalt (916)²

KEYLESS-GO Komfort-Paket (P17)

MBUX Navigation Premium (PBG)

Park-Paket mit 360°-Kamera (P47)¹

Vorrüstung für digitale Schlüsselübergabe (20U)

Vorrüstung für MBUX Entertainment Plus (49U)

PRE-SAFE® System¹

Remote Services Premium (34U)

Smartphone Integration (14U)

TIREFIT (B51)

Verkehrszeichen-Assistent (513)¹

USB-Paket (75B)

Kabelloses Ladesystem für mobile Endgeräte vorn (897)

PLUG-IN-HYBRIDE

Ladekabel für Haushaltssteckdose, 5m, glatt (B30)

Ladekabel für Wallbox und öffentliche Ladestation, 5m, glatt (9B2)

Remote und Charging Services Plus (38U)

Die Standardausstattung variiert je nach gewähltem Typ.

¹ Unsere Fahrerassistenz- und Sicherheitssysteme sind Hilfsmittel und entbinden Sie nicht von Ihrer Verantwortung als Fahrer. Beachten Sie die Hinweise in der Betriebsanleitung und die dort beschriebenen Systemgrenzen.

² Nicht für Plug-in-Hybride

³ Abwahl Wärmedämmend dunkel getöntes Glas möglich (U50)



EXCLUSIVE Premium (PSO)

Preis ab

exkl. MwSt. 5.505,00€
inkl. MwSt. 6.550,95€

bis

exkl. MwSt. 9.110,00€
inkl. MwSt. 10.840,90€

- Park-Paket mit 360°-Kamera (P47)¹
- Memory-Paket (275)
- Einstiegsleisten mit „Mercedes-Benz“ Schriftzug, beleuchtet (U25)
- DIGITAL LIGHT (P35) mit Adaptivem Fernlicht-Assistenten Plus (628)¹
- Akustik-Komfort-Paket (851)
- Burmester® 4D-Surround-Soundsystem (810)
- Aktive Ambientebeleuchtung (878) inklusive Soundvisualisierung
- KEYLESS-GO Komfort-Paket (P17)

¹ Unsere Fahrerassistenz- und Sicherheitssysteme sind Hilfsmittel und entbinden Sie nicht von Ihrer Verantwortung als Fahrer. Beachten Sie die Hinweise in der Betriebsanleitung und die dort beschriebenen Systemgrenzen.

EXCLUSIVE Premium

EXCLUSIVE Premium Plus

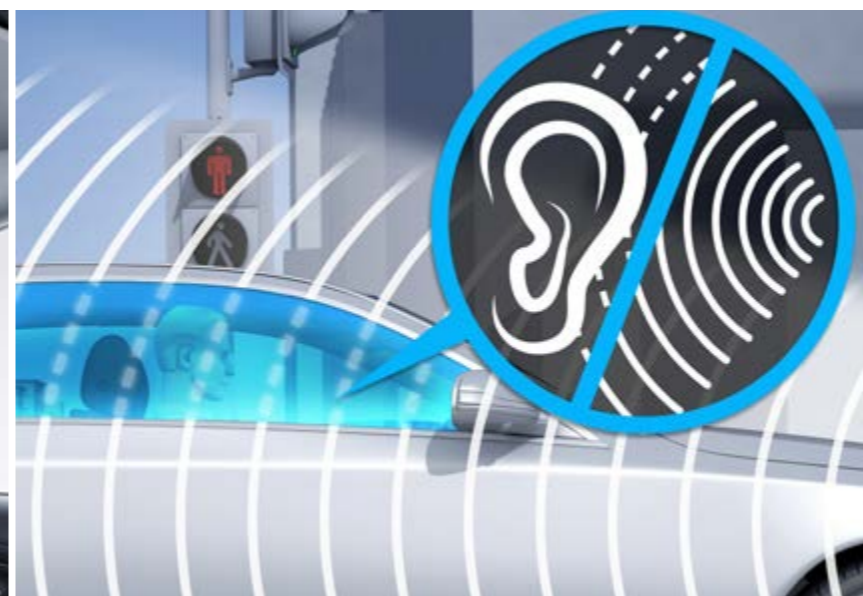
Räder

Polsterung

Übersicht der Lines



EXCLUSIVE Interieur (P22) mit Polsterung in Leder schwarz (201A) und Zierelementen Holz Ahorn braun offenporig aluminium lines (14H)



Akustik-Komfort-Paket (851)



Burmester® 4D-Surround-Soundsystem (810)



Aktive Ambientebeleuchtung (878) inklusive Soundvisualisierung



KEYLESS-GO Komfort-Paket (P17)



EXCLUSIVE Premium Plus (PSR)

Preis ab

exkl. MwSt.

10.830,00€

inkl. MwSt.

12.887,70€

bis

exkl. MwSt.

14.435,00€

inkl. MwSt.

17.177,65€

Zusätzliche Sonderausstattung zu EXCLUSIVE Premium:

- DIGITAL LIGHT mit Projektionsfunktion (PAX) und Adaptiver Fernlicht-Assistent Plus (628)¹
- Kühlerverkleidung beleuchtet (5B6)
- Panorama-Schiebedach (413)
- Head-up-Display (444)
- MBUX Interieur-Assistent (77B)
- Klimatisierungsautomatik THERMOTRONIC (581) mit 4 Klimazonen und Digital Vent Control
- 3D Fahrerdisplay (451)
- ENERGIZING Paket (PBP)

¹ Unsere Fahrerassistenz- und Sicherheitssysteme sind Hilfsmittel und entbinden Sie nicht von Ihrer Verantwortung als Fahrer. Beachten Sie die Hinweise in der Betriebsanleitung und die dort beschriebenen Systemgrenzen.

EXCLUSIVE Premium

EXCLUSIVE Premium Plus

Räder

Polsterung

Übersicht der Lines



EXCLUSIVE Interieur (P22) mit Polsterung in Leder schwarz (201A) und Zierelementen Holz Ahorn braun offenporig aluminium lines (14H)



DIGITAL LIGHT mit Projektionsfunktion (PAX) und Adaptivem Fernlicht-Assistent Plus (628)¹



Kühlerverkleidung beleuchtet (5B6)



Panorama-Schiebedach (413)



Head-up-Display (444)

EXCLUSIVE Premium

EXCLUSIVE Premium Plus

Räder

Polsterung

Übersicht der Lines

Räder - 18"/19"



45,7 cm (18") Leichtmetallräder im 5-Speichen-Design (52R)
Standard für Verbrenner



45,7 cm (18") Leichtmetallräder im 5-Speichen-Design (R31)



45,7 cm (18") Leichtmetallräder im 5-Speichen-Design (R10)



48,3 cm (19") Leichtmetallräder im 10-Speichen-Design (R09)
Standard für Plug-in-Hybride



48,3 cm (19") Leichtmetallräder im 5-Speichen-Design (R82)



48,3 cm (19") Leichtmetallräder im 10-Speichen-Design (R97)



48,3 cm (19") Leichtmetallräder im Vielspeichen-Design (11R)

EXCLUSIVE Premium

EXCLUSIVE Premium Plus

Räder

Polsterung

Übersicht der Lines

Räder - 19" / 20" / 21"



48,3 cm (19") Leichtmetallräder im 5-Speichen-Design (49R)



48,3 cm (19") Leichtmetallräder im 5-Speichen-Design (R39)^{1,2}



50,8 cm (20") AMG Leichtmetallräder im Vielspeichen-Design (RVQ)



50,8 cm (20") AMG Leichtmetallräder im Vielspeichen-Design (RVR)



53,3 cm (21") AMG Leichtmetallräder im Vielspeichen-Design (RWA)¹

¹Nicht für Plug-in-Hybride

²Nur mit Winterreifen M+S 4-fach (645)

[EXCLUSIVE Premium](#)[EXCLUSIVE Premium Plus](#)[Räder](#)[Polsterung](#)[Übersicht der Lines](#)

Polsterung

Leder



Leder
schwarz (201A)
Standard



Leder
tonkabraun (214A)



Leder
macchiato beige (215A)

Nappa Leder



Leder Nappa
schwarz (801A)



Leder Nappa
nevagrau/schwarz (808A)



Leder Nappa
tonkabraun (814A)

Übersicht der Lines

	AVANTGARDE	AMG Line	EXCLUSIVE
EXTERIEUR			
Kühlerverkleidung mit zentralem Mercedes Stern sowie Einfassung, Mercedes-Benz Pattern und Zierelement auf der Einzellamelle in Chrom	●	●	
Kühlerverkleidung mit Einfassung und Zierelementen auf den 3 Doppellamellen in Chrom			●
Motorhaube mit Powerdomes	●	●	
Motorhaube mit Powerdomes und stehendem Mercedes Stern			●
Expressives, sportliches AMG Styling (772) mit AMG Frontschürze im A-Wing-Design, u. a. mit großen Lufteinlässen und Frontsplitter sowie Zierleisten in Chrom vorn		●	
Progressives, dynamisches Front- und Heckschürzendesign, jeweils mit Zierleisten in Chrom und angedeuteten Lufteinlässen vorn	●		
Klassisches, elegantes Front- und Heckschürzendesign, jeweils mit erweiterten Zierelementen in Chrom			●
Einleger im Seitenschweller in Chrom		●	●
AMG Heckschürze, u. a. mit Diffusor-Optik in Schwarz und trapezförmigen Endrohrblenden in Chrom		●	
INTERIEUR			
Multifunktionslenkrad in Leder Nappa (L2B) mit Speichen in Schwarz hochglänzend, Einfassung in Silberchrom und galvanisierte Lenkradschaltpaddles in Silberchrom	●		●
Multifunktions-Sportlenkrad in Leder Nappa (L5C), unten abgeflacht, im Griffbereich perforiert mit galvanisierten Lenkradschaltpaddles in Silberchrom		●	
Komfortsitze (7U2) teilelektrisch mit Sitzkomfort-Paket (P65), Lordosenstütze (U22)	●		●
Sportsitze (7U3) teilelektrisch mit Sitzkomfort-Paket (P65), Lordosenstütze (U22)		●	
Ledernachbildung ARTICO/Stoff Ljusdal schwarz (301A)	●		
Ledernachbildung ARTICO/Mikrofaser MICROCUT schwarz (601A)		●	
Leder schwarz (201A)			●
Instrumententafel und Bordkanten in Ledernachbildung ARTICO in Nappaoptik (U34) mit Ziernaht		●	●
Innenhimmel Stoff nevagrau (58U)	●		●
Innenhimmel Stoff schwarz (51U)		●	
Fußmatten Velours (U12)	●		●
AMG Fußmatten (U26)		●	
AMG Sportpedalanlage aus gebürstetem Edelstahl mit schwarzen Gumminoppen		●	

Die neue Mercedes-Benz E-Klasse

All-Terrain.





Der neue All Terrain.

Für leichte Geländefahrten ist die E-Klasse All-Terrain bereits serienmäßig mit überzeugender Offroad-Technologie ausgerüstet. Das Luftfahrwerk AIRMATIC begeistert durch seinen herausragenden Abrollkomfort auf verschiedensten Untergründen. Im All-Terrain ist das Fahrwerk zusätzlich mit einer spezifischen Niveauregulierung ausgestattet – ideal für steinige oder sandige Wege.

Mit markanten Designelementen hebt sich die E-Klasse All-Terrain bereits optisch klar vom T-Modell ab. An der Front trägt der All-Terrain eine Kühlerverkleidung im charakterstarken Offroad-Stil. Schwarz genarbte Radlaufverkleidungen, spezifische Stoßfänger vorn und hinten sowie der optische Unterschutz in Chrom.



AVANTGARDE für All-Terrain



Advanced (PSE)

Serienausstattung

- Zentralsdisplay mit 14,4" Bildschirmdiagonale
- MBUX Navigation Premium
- Sitzheizung für Fahrer und Beifahrer



Advanced Plus (PSI)

Preis inkl. MwSt.
ab 3.213,00€
(Preis exkl. MwSt. ab 2.700,00€)

- Park-Paket mit 360°-Kamera
- Memory-Paket
- DIGITAL LIGHT mit Adaptiver Fernlicht-Assistent Plus



Premium (PSM)

Preis inkl. MwSt.
ab 2.826,25€
(Preis exkl. MwSt. 2.375,00€)

- Akustik-Komfort-Paket
- Burmester® 4D-Surround-Soundsystem
- Aktive Ambientebeleuchtung



Premium Plus (PSP)

Preis inkl. MwSt.
ab 9.163,00€
(Preis exkl. MwSt. ab 7.700,00€)

- Head-up-Display
- Kühlerverkleidung beleuchtet
- Panorama-Schiebedach

+

Advanced

+

Advanced Plus

+

Advanced

+

Premium

+

Advanced Plus

+

Advanced

Ausstattungsübersicht

		AVANTGARDE Advanced (PSE)	AVANTGARDE Advanced Plus (PSI)	AVANTGARDE Premium (PSM)	AVANTGARDE Premium Plus (PSP)
P15	AVANTGARDE Exterieur	●	●	●	●
P14	AVANTGARDE Interieur	●	●	●	●
CODE	AUSSTATTUNGEN				
382	Kommunikationsmodul (5G) für die Nutzung von Mercedes me connect Diensten	●	●	●	●
868	Zentraldisplay mit 14,4" Bildschirmdiagonale	●	●	●	●
464	Fahrerdisplay 12.4"	●	●	●	●
75B	USB-Paket	●	●	●	●
897	Kabelloses Ladesystem für mobile Endgeräte vorn	●	●	●	●
287	Sitzlehnen im Fond klappbar	●	●	●	●
14U	Smartphone Integration	●	●	●	●
608	Adaptiver Fernlicht-Assistent ³	●	●	●	●
873	Sitzheizung für Fahrer und Beifahrer	●	●	●	●
916	Kraftstoffbehälter mit größerem Inhalt, für Verbrenner-Modelle	●	●	●	●
49U	Vorrüstung für MBUX Entertainment Plus	●	●	●	●
20U	Vorrüstung für digitale Schlüsselübergabe	●	●	●	●
B51	TIREFIT	●	●	●	●
PBG	MBUX Premium Navigation	●	●	●	●
34U	Remote Services Premium	●	●	●	●
38U	Remote und Charging Services Plus ¹	●	●	●	●
513	Verkehrszeichen-Assistent ³	●	●	●	●
70B	Warnweste für Fahrer	●	●	●	●
9B2	Ladekabel für Wallbox und öffentliche Ladestation, 5m, glatt ¹	●	●	●	●
★ 840	Wärmedämmend dunkel getöntes Glas ²	—	—	—	—

¹ Nur für Plug-in-Hybride

² Abwahl Wärmedämmend dunkel getöntes Glas möglich (U50)

³ Unsere Fahrerassistenz- und Sicherheitssysteme sind Hilfsmittel und entbinden Sie nicht von Ihrer Verantwortung als Fahrer. Beachten Sie die Hinweise in der Betriebsanleitung und die dort beschriebenen Systemgrenzen.

Ausstattungsübersicht

		AVANTGARDE Advanced (PSE)	AVANTGARDE Advanced Plus (PSI)	AVANTGARDE Premium (PSM)	AVANTGARDE Premium Plus (PSP)
★ U29	Bremsanlage mit größeren Bremsscheiben an der Vorderachse	-	-	-	-
P47	Park-Paket mit 360°-Kamera ²	-	●	●	●
U25	Einstiegsleisten mit „Mercedes-Benz“ Schriftzug, beleuchtet	-	●	●	●
275	Memory-Paket	-	●	●	●
P35	DIGITAL LIGHT	-	●	●	●
★ 810	Burmester® 4D-Surround-Soundsystem	-	-	●	●
851	Akustik-Komfort-Paket	-	-	●	●
878	Aktive Ambientebeleuchtung	-	-	●	●
★ P17	KEYLESS-GO Komfort-Paket	-	-	●	●
PAX	DIGITAL LIGHT mit Projektionsfunktion	-	-	-	●
★ 413	Panorama-Schiebedach	-	-	-	●
★ 444	Head-up-Display	-	-	-	●
581	Klimatisierungsautomatik THERMOTRONIC	-	-	-	●
77B	MBUX Interieur-Assistent	-	-	-	●
★ 5B6	Kühlerverkleidung beleuchtet	-	-	-	●
★ 451	3D Fahrerdisplay ¹	-	-	-	●
PBP	ENERGIZING Paket	-	-	-	●
★ P34	Leder-Paket	-	-	-	-

★ Diese Sonderausstattung ist für alle Typen erhältlich.

¹ Nur für AVANTGARDE Premium (PSM) / AVANTGARDE Premium Plus (PSP)

² Unsere Fahrerassistenz- und Sicherheitssysteme sind Hilfsmittel und entbinden Sie nicht von Ihrer Verantwortung als Fahrer. Beachten Sie die Hinweise in der Betriebsanleitung und die dort beschriebenen Systemgrenzen.

Serienausstattung - AVANTGARDE für All-Terrain

EXTERIEUR

AVANTGARDE Exterieur (P15)

Umfeldbeleuchtung mit Projektion des Markenlogos (587)

LED High Performance-Scheinwerfer (632)

Metallic-Lackierung obsidianschwarz (197U)

Spiegel-Paket (P49)

45,7 cm (18") Leichtmetallräder im 5-Speichen-Design (R67)⁴

48,3 cm (19") Leichtmetallräder im Viel-Doppelspeichen-Design (R16), für Plug-in-Hybride

INTERIEUR

AVANTGARDE Interieur (P14)

Ambientebeleuchtung Plus (891)

Ledernachbildung ARTICO schwarz (101A)

ATTENTION ASSIST

Zentraldisplay mit 14,4" Bildschirmdiagonale (868)

Komfortsitze (7U2) teilelektrisch

Digitales Radio (537)

Fahrerdisplay mit 12,3" Bildschirmdiagonale (464)

Warnweste für Fahrer (70B)

Sitzlehnen im Fond klappbar (287)

Instrumententafel und Bordkanten in Ledernachbildung ARTICO in Nappaoptik (U34) mit Ziernaht

Lordosenstütze (U22)

MBUX Multimediasystem Premium (528)

Multifunktionslenkrad in Leder Nappa (L2B)

Mittelkonsole Holz Esche schwarz offenporig (753)

Zierelemente Holz Esche schwarz offenporig (10H)

Innenhimmel Stoff schwarz (51U)

Sitzkomfort-Paket (P65)

Sitzheizung für Fahrer und Beifahrer (873)

Ablage-Paket inkl. 12-V-Steckdose und Wendematte

Klimatisierungsautomatik THERMATIC (580)

TECHNOLOGIE

Aktiver Abstands-Assistent DISTRONIC (239)²

Aktiver Park-Assistent mit PARKTRONIC (235)²

Adaptiver Fernlicht-Assistent (608)²

AIRMATIC (489)

Totwinkel-Assistent (234)²

Kommunikationsmodul (5G) für die Nutzung von Mercedes me connect Diensten (382)

Kraftstoffbehälter mit größerem Inhalt (916)⁴

KEYLESS-GO (889) inkl. Flächenbündige Türgriffe

MBUX Navigation Premium (PBG)

Vorrüstung für MBUX Entertainment Plus (49U)

PRE-SAFE® System²

Remote Services Premium (34U)

Rückfahrkamera (218)²

Smartphone Integration (14U)

TIREFIT (B51)

Verkehrszeichen-Assistent (513)²

USB-Paket (75B)

Kabelloses Ladesystem für mobile Endgeräte vorn (897)

PLUG-IN-HYBRIDE

Ladekabel für Haushaltssteckdose, 5m, glatt (B30)

Ladekabel für Wallbox und öffentliche Ladestation, 5m, glatt (9B2)

Remote und Charging Services Plus (38U)

Die Standardausstattung variiert je nach gewähltem Typ.

¹ Abwahl Wärmedämmend dunkel getöntes Glas möglich (U50)

² Unsere Fahrerassistenz- und Sicherheitssysteme sind Hilfsmittel und entbinden Sie nicht von Ihrer Verantwortung als Fahrer. Beachten Sie die Hinweise in der Betriebsanleitung und die dort beschriebenen Systemgrenzen.

³ Für Plug-in-Hybride

⁴ Nicht für Plug-in-Hybride



AVANTGARDE für All-Terrain Advanced (PSE)

Serienausstattung:

- Zentraldisplay 14.4" (868)
- Fahrerdisplay 12.4" (464)
- Vorrüstung für MBUX Entertainment Plus (49U)
- Smartphone Integration (14U)
- Kabelloses Ladesystem für mobile Endgeräte vorn (897)
- Adaptiver Fernlicht-Assistent (608)³
- USB-Paket (75B)
- MBUX Navigation Premium (PBG)
- Kommunikationsmodul (5G) für die Nutzung von Mercedes me connect Diensten (382)
- Vorrüstung für digitale Schlüsselübergabe (20U)
- Sitzheizung für Fahrer und Beifahrer (873)
- Sitzlehnen im Fond klappbar (287)
- Kraftstoffbehälter mit größerem Inhalt (916)¹
- TIREFIT (B51)
- Remote Services Premium (34U)
- Remote und Charging Services Plus (38U)²
- Verkehrszeichen-Assistent (513)³
- Warnweste für Fahrer (70B)
- Ladekabel für Wallbox und öffentliche Ladestation, 5m, glatt (9B2)²

³ Unsere Fahrerassistenz- und Sicherheitssysteme sind Hilfsmittel und entbinden Sie nicht von Ihrer Verantwortung als Fahrer. Beachten Sie die Hinweise in der Betriebsanleitung und die dort beschriebenen Systemgrenzen.

¹ Nicht für Plug-in-Hybride

² Nur für Plug-in-Hybride

**AVANTGARDE
für All-Terrain
Advanced**

AVANTGARDE
für All-Terrain
Advanced Plus

AVANTGARDE
für All-Terrain
Premium

AVANTGARDE
für All-Terrain
Premium Plus

Räder

Polsterung

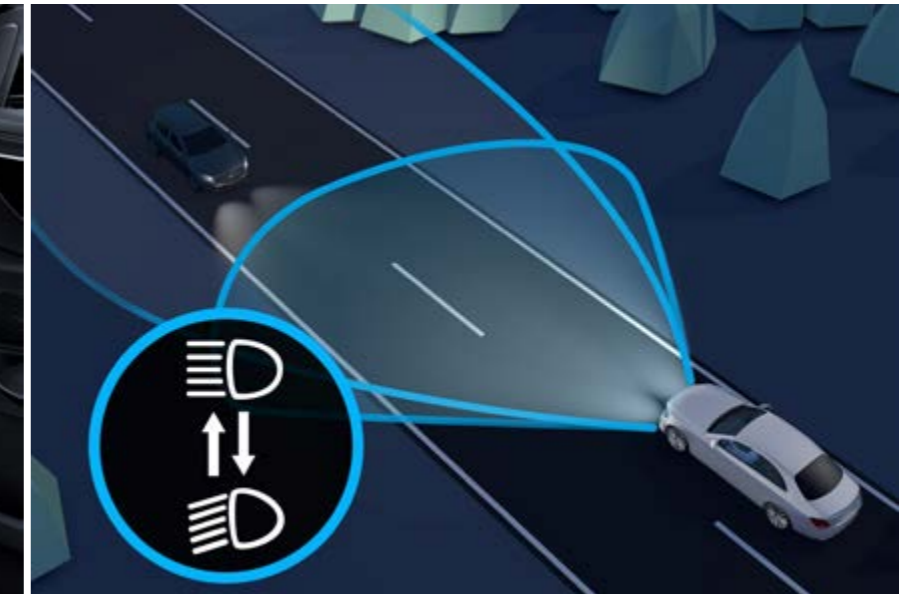
Übersicht der Lines



AVANTGARDE Interieur (P14) mit Ledernachbildung ARTICO schwarz (101A) und Zierelemente Holz Ahorn braun offenporig aluminium lines (14H)²



Zentraldisplay mit 14,4" Bildschirmdiagonale (868)



Adaptiver Fernlicht-Assistent (608)¹



Sitzheizung für Fahrer und Beifahrer (873)



Verkehrszeichen-Assistent (513)¹

¹ Unsere Fahrerassistenz- und Sicherheitssysteme sind Hilfsmittel und entbinden Sie nicht von Ihrer Verantwortung als Fahrer. Beachten Sie die Hinweise in der Betriebsanleitung und die dort beschriebenen Systemgrenzen.

² Optional erhältlich



AVANTGARDE für All-Terrain Advanced Plus (PSI)¹

Preis ab

exkl. MwSt.

2.700,00€

inkl. MwSt.

3.213,00€

bis

exkl. MwSt.

2.705,00€

inkl. MwSt.

3.218,95€

Zusätzliche Sonderausstattung zu AVANTGARDE Advanced:

- Park-Paket mit 360°-Kamera (P47)²
- Memory-Paket (275)
- Einstiegsleisten mit „Mercedes-Benz“ Schriftzug, beleuchtet (U25)
- DIGITAL LIGHT (P35) mit Adaptiver Fernlicht-Assistent Plus (628)²

¹ Serie für E 450 4MATIC All-Terrain, E 450 d 4MATIC All-Terrain

² Unsere Fahrerassistenz- und Sicherheitssysteme sind Hilfsmittel und entbinden Sie nicht von Ihrer Verantwortung als Fahrer. Beachten Sie die Hinweise in der Betriebsanleitung und die dort beschriebenen Systemgrenzen.

AVANTGARDE
für All-Terrain
Advanced

**AVANTGARDE
für All-Terrain
Advanced Plus**

AVANTGARDE
für All-Terrain
Premium

AVANTGARDE
für All-Terrain
Premium Plus

Räder

Polsterung

Übersicht der Lines



AVANTGARDE Interieur (P14) mit Ledernachbildung ARTICO schwarz (101A) und Zierelemente Holz Ahorn braun offenporig aluminium lines (14H)²



Park-Paket mit 360°-Kamera (P47)¹



Sitzheizung für Fahrer und Beifahrer (873)



Memory-Paket (275)



DIGITAL LIGHT (P35) mit Adaptiver Fernlicht-Assistent Plus (628)¹

¹ Unsere Fahrerassistenz- und Sicherheitssysteme sind Hilfsmittel und entbinden Sie nicht von Ihrer Verantwortung als Fahrer. Beachten Sie die Hinweise in der Betriebsanleitung und die dort beschriebenen Systemgrenzen.

² Optional erhältlich



AVANTGARDE für All-Terrain Premium (PSM)

Preis ab

exkl. MwSt.

2.375,00€

inkl. MwSt.

2.826,25€

bis

exkl. MwSt.

5.080,00€

inkl. MwSt.

6.045,20€

**Zusätzliche Sonderausstattung zu
AMG Line Advanced:**

- Akustik-Komfort-Paket (851)
- Burmester® 4D-Surround-Soundsystem (810)
- Aktive Ambientebeleuchtung (878)
- KEYLESS-GO Komfort-Paket (P17)

AVANTGARDE
für All-Terrain
Advanced

AVANTGARDE
für All-Terrain
Advanced Plus

**AVANTGARDE
für All-Terrain
Premium**

AVANTGARDE
für All-Terrain
Premium Plus

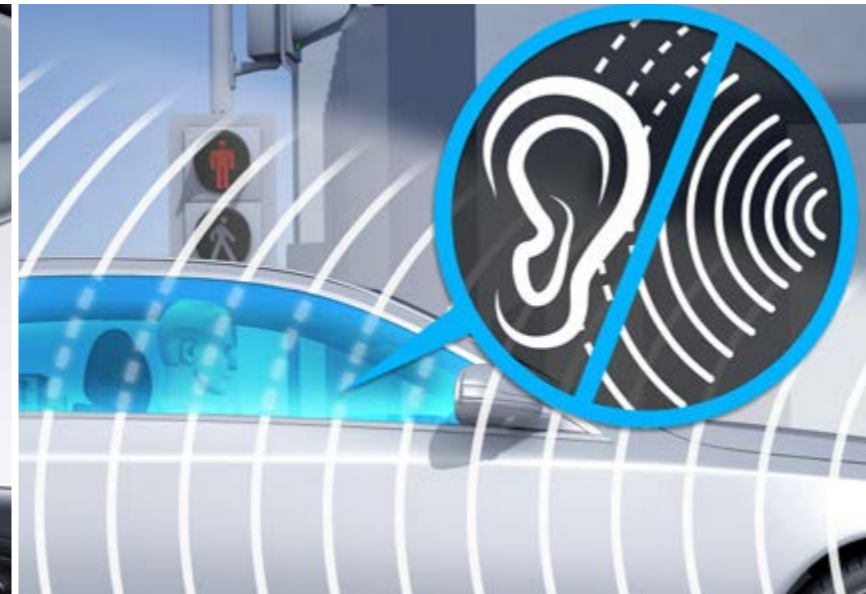
Räder

Polsterung

Übersicht der Lines



AVANTGARDE Interieur (P14) mit Ledernachbildung ARTICO schwarz (101A) und Zierelemente Holz Ahorn braun offenporig aluminium lines (14H)²



Akustik-Komfort-Paket (851)



Burmester® 4D-Surround-Soundsystem (810)



Aktive Ambientebeleuchtung (878)



KEYLESS-GO Komfort-Paket (P17)



AVANTGARDE für All-Terrain Premium Plus (PSP)

Preis ab

exkl. MwSt.

7.700,00€

inkl. MwSt.

9.163,00€

bis

exkl. MwSt.

10.405,00€

inkl. MwSt.

12.381,95€

Zusätzliche Sonderausstattung zu AMG Line Premium:

- DIGITAL LIGHT mit Projektionsfunktion (PAX) und Adaptiver Fernlicht-Assistent Plus (628)¹
- Kühlerverkleidung beleuchtet (5B6)
- Panorama-Schiebedach (413)
- Head-up-Display (444)
- MBUX Interieur-Assistent (77B)
- Klimatisierungsautomatik THERMOTRONIC (581)
- 3D Fahrerdisplay (451)
- ENERGIZING Paket (PBP)

¹ Unsere Fahrerassistenz- und Sicherheitssysteme sind Hilfsmittel und entbinden Sie nicht von Ihrer Verantwortung als Fahrer. Beachten Sie die Hinweise in der Betriebsanleitung und die dort beschriebenen Systemgrenzen.

AVANTGARDE
für All-Terrain
Advanced

AVANTGARDE
für All-Terrain
Advanced Plus

AVANTGARDE
für All-Terrain
Premium

**AVANTGARDE
für All-Terrain
Premium Plus**

Räder

Polsterung

Übersicht der Lines



AVANTGARDE Interieur (P14) mit Ledernachbildung ARTICO schwarz (101A) und Zierelemente Holz Ahorn braun offenporig aluminium lines (14H)²



DIGITAL LIGHT mit Projektionsfunktion (PAX) und Adaptiver Fernlicht-Assistent Plus (628)¹



Kühlerverkleidung beleuchtet (5B6)



Panorama-Schiebedach (413)



Head-up-Display (444)

¹ Unsere Fahrerassistenz- und Sicherheitssysteme sind Hilfsmittel und entbinden Sie nicht von Ihrer Verantwortung als Fahrer. Beachten Sie die Hinweise in der Betriebsanleitung und die dort beschriebenen Systemgrenzen.

² Optional erhältlich

AVANTGARDE
für All-Terrain
Advanced

AVANTGARDE
für All-Terrain
Advanced Plus

AVANTGARDE
für All-Terrain
Premium

AVANTGARDE
für All-Terrain
Premium Plus

Räder

Polsterung

Übersicht der Lines

Räder - 17"/18"



45,7 cm (18") Leichtmetallräder im 5-Speichen-Design (R67)¹
Standard für Verbrenner-Modelle



48,3 cm (19") Leichtmetallräder im
5-Speichen-Design (48R)¹



48,3 cm (19") Leichtmetallräder im
Viel-Doppelspeichen-Design (15R)¹



48,3 cm (19") Leichtmetallräder im
Viel-Doppelspeichen-Design (R16)²
Standard für Plug-in-Hybride



50,8 cm (20") AMG Leichtmetallräder
im Kreuzspeichen-Design (RVO)



50,8 cm (20") AMG Leichtmetallräder
im Kreuzspeichen-Design (RVU)¹

¹Nicht für Plug-in-Hybride

²Nur für Plug-in-Hybride

AVANTGARDE
für All-Terrain
Advanced

AVANTGARDE
für All-Terrain
Advanced Plus

AVANTGARDE
für All-Terrain
Premium

AVANTGARDE
für All-Terrain
Premium Plus

Räder

Polsterung

Übersicht der Lines

Polsterung

ARTICO/Fabric / ARTICO



Ledernachbildung ARTICO schwarz (101A)
Standard



Ledernachbildung ARTICO
tonkabraun/schwarz (104A)



Ledernachbildung ARTICO
macchiato beige/schwarz (105A)



Ledernachbildung ARTICO
tonkabraun (114A)



Ledernachbildung ARTICO
macchiato beige (115A)

**AVANTGARDE
für All-Terrain
Advanced**

**AVANTGARDE
für All-Terrain
Advanced Plus**

**AVANTGARDE
für All-Terrain
Premium**

**AVANTGARDE
für All-Terrain
Premium Plus**

Räder

Polsterung

Übersicht der Lines

Polsterung

Leder¹



Leder schwarz (201A)



Leder
tonka brown/schwarz (204A)



Leder
macchiato beige/schwarz (205A)



Leder
tonkabraun (214A)



Leder
macchiato beige (215A)

Leder Nappa¹



Leder Nappa schwarz
(801A)



Leder Nappa
tonkabraun/schwarz (804A)



Leder Nappa
nevagrau/schwarz (808A)



Leder Nappa
tonkabraun (814A)

¹Nur mit Leder-Paket (P34)

Übersicht der Lines

EXTERIEUR

	AVANTGARDE	AVANTAGRDE All-Terrain	AMG Line	EXCLUSIVE
Kühlerverkleidung mit zentralem Mercedes Stern sowie Einfassung, Mercedes-Benz Pattern und Zierelement auf der Einzellamelle in Chrom	●		●	
Kühlerverkleidung mit zentralem Mercedes Stern sowie Einfassung, Mercedes-Benz Pattern und Zierelement auf der Einzellamelle in Chrom mit Akzenten in Schwarz hochglänzend		●		
Kühlerverkleidung mit Einfassung und Zierelementen auf den 3 Doppellamellen in Chrom				●
Motorhaube mit Powerdomes	●	●	●	
Motorhaube mit Powerdomes und stehendem Mercedes Stern				●
Expressives, sportliches AMG Styling (772) mit AMG Frontschürze im A-Wing-Design, u. a. mit großen Lufteinlässen und Frontsplitter sowie Zierleisten in Chrom vorn			●	
Progressives, dynamisches Front- und Heckschürzendesign, jeweils mit Zierleisten in Chrom und angedeuteten Lufteinlässen vorn	●			
Stoßfänger vorn und hinten mit Zierelementen sowie optischem Unterschutz in Chrome		●		
Klassisches, elegantes Front- und Heckschürzendesign, jeweils mit erweiterten Zierelementen in Chrom				●
Einleger im Seitenschweller in Chrom		●	●	●
Ladekantenschutz in Edelstahloptik		●		
Einleger im Seitenschweller in Chrom			●	

Übersicht der Lines

INTERIEUR

	AVANTGARDE	AVANTAGRDE All-Terrain	AMG Line	EXCLUSIVE
Multifunktionslenkrad in Leder Nappa (L2B) mit Speichen in Schwarz hochglänzend, Einfassung in Silberchrom und galvanisierte Lenkradschaltpaddles in Silberchrom	●	●		●
Multifunktions-Sportlenkrad in Leder Nappa (L5C), unten abgeflacht, im Griffbereich perforiert mit galvanisierten Lenkradschaltpaddles in Silberchrom			●	
Komfortsitze (7U2) teilelektrisch mit Sitzkomfort-Paket (P65), Lordosenstütze (U22)	●	●		●
Sportsitze (7U3) teilelektrisch mit Sitzkomfort-Paket (P65), Lordosenstütze (U22)			●	
Ledernachbildung ARTICO/Stoff Ljusdal schwarz (301A)	●			
Ledernachbildung ARTICO schwarz (101A)		●		
Ledernachbildung ARTICO/Mikrofaser MICROCUT schwarz (601A)			●	
Leder schwarz (201A)				●
Instrumententafel und Bordkanten in Ledernachbildung ARTICO in Nappaoptik (U34) mit Ziernaht		●	●	●
Innenhimmel Stoff nevagrau (58U)	●	●		●
Innenhimmel Stoff schwarz (51U)			●	
Fußmatten Velours (U12)	●			●
Fußmatten Velours (U12) mit "All-Terrain" Plakette		●		
AMG Fußmatten (U26)			●	
AMG Sportpedalanlage aus gebürstetem Edelstahl mit schwarzen Gumminoppen		●	●	



Die neue Mercedes-Benz E-Klasse

Mercedes-AMG.



Serienausstattung - AMG

EXTERIEUR

Mercedes-AMG Exterieur (PUF)

Umfeldbeleuchtung mit Projektion des Markenlogos (587)

AMG Abrisskante (U47)

AMG Styling (772)

Bremssättel silberfarben lackiert (B06)

DIGITAL LIGHT (P35) mit Adaptivem Fernlicht-Assistenten Plus (628)

Wärmedämmend dunkel getöntes Glas (840)¹

Metallic Lack obsidianschwarz (197U)

Spiegel-Paket (P49)

Kühlerverkleidung beleuchtet (5B6)

48,3 cm (19") AMG Leichtmetallräder im 5-Doppelspeichen-Design (RSU)

INTERIEUR

Mercedes-AMG Interieur (PTF)

Ambientebeleuchtung Plus (891)

AMG DYNAMIC SELECT (B59)

AMG Fußmatten (U26)

AMG Einstiegsleisten mit "AMG" Schriftzug, beleuchtet und mit Wechselcover (U45)

AMG Performance Lenkrad in Leder Nappa (L6J)

AMG Lenkradtasten (U88)

ATTENTION ASSIST

Zentraldisplay mit Mercedes-AMG spezifischen Anzeigeninhalten (868)

Mittelkonsole Holz Esche grau offenporig (768)

Digitales Radio (537)

Fahrerdisplay mit 12,3" Bildschirmdiagonale (464)

Warnweste für Fahrer (70B)

Sitzlehnen im Fond klappbar (287)

Zierelemente Holz Esche grau offenporig hinterleuchtet mit AMG Logo (08H)

Instrumententafel und Bordkanten in Ledernachbildung ARTICO in Nappaoptik (U34)

4-Wege-Lordosenstütze (U22)

MANUFAKTUR Sicherheitsgurte rot (Y05)²

MBUX Multimediasystem Premium (528)

Memory-Paket (275)

Innenhimmel Stoff schwarz (51U)

Sitzheizung für Fahrer und Beifahrer (873)

Ledernachbildung ARTICO/Mikrofaser MICRO CUT AMG schwarz mit roten Kontrastziernähten (651A)

Sportsitze (7U4)

Ablage-Paket

Klimatisierungsautomatik THERMATIC (580)

TECHNIK

Aktiver Abstands-Assistent DISTRONIC (239)³

AMG RIDE CONTROL Fahrwerk (459)

Totwinkel-Assistent (234)³

Kommunikationsmodul (5G) für die Nutzung von Digitalen Extras (382)

AMG SPEEDSHIFT TCT 9G (421)

KEYLESS-GO (889) inkl. Flächenbündige Türgriffe

MBUX Navigation Premium (PBG)

Park-Paket mit 360°-Kamera (P47) mit Aktiver Park-Assistent mit PARKTRONIC (235)³

Vorrüstung für digitale Schlüsselübergabe (20U)

Vorrüstung für MBUX Entertainment Plus (49U)

PRE-SAFE® System (299)

Remote Services Premium (34U)

Smartphone Integration (14U)

TIREFIT (B51)

Verkehrszeichen-Assistent (513)³

USB-Paket (75B)

Kabelloses Ladesystem für mobile Endgeräte vorn (897)

Mittlenairbag (325)

AMG Parameterlenkung, 3-stufig

MBUX Augmented Reality für Navigation (U19)

LADEN

Ladekabel für Haushaltssteckdose, 5m, glatt (B30)

Ladekabel für Wallbox und öffentliche Ladestation, 5m, glatt (9B2)

Remote und Charging Services Plus (38U)

Wechselstrom-Ladesystem (AC-Laden) (82B)

Die Standardausstattung variiert je nach gewähltem Typ.

¹ Abwahl Wärmedämmend dunkel getöntes Glas möglich (U50)

² Abwahl Sicherheitsgurte in Rot möglich (U17)

³ Unsere Fahrerassistenz- und Sicherheitssysteme sind Hilfsmittel und entbinden Sie nicht von Ihrer Verantwortung als Fahrer. Beachten Sie die Hinweise in der Betriebsanleitung und die dort beschriebenen Systemgrenzen.

Mercedes-AMG



Advanced Plus (PSJ) Serienausstattung

- MBUX Augmented Reality für Navigation (U19)
- DIGITAL LIGHT (P35)
- Park-Paket mit 360°-Kamera (P47)

> Weitere Inhalte



Premium (PSN)

Preis inkl. MwSt. **2.820,30€**
(Preis exkl. MwSt. 2.370,00€)

- KEYLESS-GO Komfort-Paket (P17)
- Akustik-Komfort-Paket (851)
- Burmester® 4D Surround Soundsystem (810)

> Weitere Inhalte



Advanced Plus



Premium Plus (PSQ)

Preis inkl. MwSt. **8.782,20€**
(Preis exkl. MwSt. 7.380,00€)

- Panorama-Schiebedach (413)
- Head-up-Display (444)
- DIGITAL LIGHT mit Projektionsfunktion (PAX)

> Weitere Inhalte



Premium



Advanced Plus



Advanced Plus (PSJ)

Serienausstattung

- Mercedes-AMG Exterieur (PUF)
- AMG Abrisskante (U47)
- Bremssättel silberfarben lackiert (B06)
- DIGITAL LIGHT (P35) inkl. Adaptiver Fernlicht-Assistent Plus (628)
- Kühlerverkleidung beleuchtet (5B6)
- Mercedes-AMG Interieur (PTF)
- AMG Einstiegsleisten mit "AMG" Schriftzug, beleuchtet und mit Wechselcover (U45)
- AMG Performance Lenkrad in Leder Nappa (L6J)
- Zentraldisplay mit Mercedes-AMG spezifischen Anzeigehalten (868)
- Instrumententafel und Bordkanten in Ledernachbildung ARTICO in Nappaoptik (U34) mit Ziernaht
- Memory-Paket (275)
- Totwinkel-Assistent (234)
- Kommunikationsmodul (5G) (382)
- KEYLESS-GO (889) inkl. Flächenbündige Türgriffe
- Park-Paket mit 360°-Kamera (P47) mit Aktiver Park-Assistent mit PARKTRONIC (235)
- Smartphone Integration (14U)
- Kabelloses Ladesystem für mobile Endgeräte vorn (897)
- MBUX Augmented Reality für Navigation (U19)

Advanced Plus

Premium

Premium Plus

Räder

Polsterung



DIGITAL LIGHT (P35) inkl. Adaptiver Fernlicht-Assistent Plus (628)



KEYLESS-GO (889) inkl. Flächenbündige Türgriffe



Memory-Paket (275)



Park-Paket mit 360°-Kamera (P47)



MBUX Augmented Reality für Navigation (U19)



Premium (PSN)

Preis

exkl. MwSt.

2.370,00€

inkl. MwSt.

2.820,30€

Zusätzliche Sonderausstattung zu Advanced Plus:

- Akustik-Komfort-Paket (851)
- Burmester® 4D-Surround-Soundsystem (810)
- Aktive Ambientebeleuchtung (878) inkl. Soundvisualisierung
- KEYLESS-GO Komfort-Paket (P17)

Advanced Plus

Premium

Premium Plus

Räder

Polsterung



Aktive Ambientebeleuchtung (878) inkl. Soundvisualisierung



Akustik-Komfort-Paket (851)



Burmester® 4D-Surround-Soundsystem (810)



Memory-Paket (275)



KEYLESS-GO Komfort-Paket (P17)



Premium Plus (PSQ)

Preis

exkl. MwSt.

7.380,00€

inkl. MwSt.

8.782,20€

Zusätzliche Sonderausstattung zu Premium:

- DIGITAL LIGHT mit Projektionsfunktion (PAX) inkl. Adaptiver Fernlicht-Assistent Plus (628)
- Panorama-Schiebedach (413)
- Head-up-Display (444)
- MBUX Interieur-Assistent (77B)
- Klimatisierungsautomatik THERMOTRONIC (581)
- ENERGIZING Paket (PBP)

Advanced Plus

Premium

Premium Plus

Räder

Polsterung



DIGITAL LIGHT mit Projektionsfunktion (PAX) inkl. Adaptiver Fernlicht-Assistent Plus (628)



Panorama-Schiebedach (413)



Head-up Display (444)



MBUX Interieur-Assistent (77B)



Klimatisierungsautomatik THERMOTRONIC (581)

[Advanced Plus](#)[Premium](#)[Premium Plus](#)[Räder](#)[Polsterung](#)

Räder - 19" / 20" / 21"



48,3 cm (19") AMG Leichtmetallräder im 5-Doppelspeichen-Design (RSU)
Standard



50,8 cm (20") AMG Leichtmetallräder
im 5-Doppelspeichen-Design (RTP)



50,8 cm (20") AMG Leichtmetallräder
im 10-Doppelspeichen-Design (RVM)



50,8 cm (20") AMG Leichtmetallräder
im 10-Doppelspeichen-Design (RVN)



53,3 cm (21") AMG Schmiederäder
im Kreuzspeichen-Design (RWB)



53,3 cm (21") AMG Schmiederäder
im Kreuzspeichen-Design (RWC)

[Advanced Plus](#)[Premium](#)[Premium Plus](#)[Räder](#)[Polsterung](#)

Polsterung



Ledernachbildung ARTICO/Mikrofaser MICROCUT AMG schwarz mit roten Kontrastziernähten (651A) **Standard**



Leder Nappa AMG schwarz (851A)



Leder Nappa AMG zweifarbig tonkabraun/schwarz (854A)



Leder Nappa AMG zweifarbig nevgrau/schwarz (858A)



Leder Nappa AMG schwarz mit gelben Kontrastziernähten (861A)¹

¹ Nur mit AMG Edition 1 (P33)

AMG Night-Paket (P60)

Preis

exkl. MwSt.

inkl. MwSt.

560,00€
666,40€

- 1 Bordkanten- und Fensterlinienzierstab in Hochglanzschwarz.
- 2 Einleger der AMG Seitenschwellerverkleidungen in Hochglanzschwarz.
- 3 2 runde Doppelendrohrblenden in Hochglanzschwarz.
- 4 Außenspiegelgehäuse in Hochglanzschwarz.¹
- 5 Wärmedämmend dunkel getöntes Glas (840) ab B-Säule.²
- 6 Zierleisten auf Frontsplitter und A-Wing der AMG Frontschürze in Hochglanzschwarz.
- 7 Zierleiste der AMG Heckschürze in Hochglanzschwarz.

¹ Bei Auswahl Lackierung obsidianschwarz metallic in Wagenfarbe lackiert

² Abwahl Wärmedämmend dunkel getöntes Glas möglich (U50)



1 2



3 7



4



5



6

AMG Night-Paket II (PAZ)¹

Preis

exkl. MwSt.

550,00€
654,50€

inkl. MwSt.

- 1 AMG Kühlerverkleidung inkl. Einfassung dunkel verchromt.
- 2 Türgriffe dunkel verchromt.
- 3 Zierleiste des Kofferraumdeckels dunkel verchromt.
- 4 Mercedes Stern am Heck dunkel verchromt.
- 5 Einleger und Typographie an den vorderen Kotflügeln dunkel verchromt.
- 6 Typographie und „AMG“ Schriftzug am Heck dunkel verchromt.
- 7 AMG Wappen auf der Motorhaube dunkel verchromt.

¹ Nur mit AMG Night-Paket (P60)



1 2



3 4



5



6



7

AMG DYNAMIC PLUS Paket (P71)

Preis

exkl. MwSt.

inkl. MwSt.

3.150,00€
3.748,50€

- 1 AMG Motorlager dynamisch (466)
- 2 AMG Hochleistungs-Verbundbremsanlage (3U0)
Bremscheiben an der Vorderachse in Verbundtechnologie, Durchmesser 390 x 36 mm
Bremscheiben an der Hinterachse, Durchmesser 360 x 26 mm
- 3 AMG Hinterachs-Sperrdifferenzial elektronisch (467)
- 4 AMG Performance Lenkrad in Leder Nappa/Mikrofaser MICROCUT (L6K) mit AMG
Lenkradtasten (U88)
- 5 Bremssättel rot lackiert (U70) mit schwarzem „AMG“ Schriftzug
- 6 RACE START-Funktion



1 2



3



4



5



6

AMG Edition 1 (P33)

Preis

exkl. MwSt.

23.000€
27.370€

inkl. MwSt.

Exterieur:

- MANUFAKTUR alpingrau uni (956U)¹
- Folierung Edition (U15) mit Farbakzenten in Schwarz über den Seitenschwellerverkleidungen mit „AMG“ Schriftzug
- AMG Night-Paket (P60)
- AMG Night-Paket II (PAZ)
- AMG Carbon-Paket Exterieur II (B28)
- AMG DYNAMIC PLUS Paket (P71)
- 53,3 cm (21") AMG Schmiederäder im Kreuzspeichen-Design (RWC) schwarz matt lackiert mit Edition 1 und AMG Label
- Bremssättel schwarz lackiert (4U4)
- AMG Tankdeckel (6U6)
- AMG Indoor Car Cover (C52) mit Edition 1 spezifischem Aufdruck

¹ MANUFAKTUR opalithweiß magno (659U) als Aufwahl möglich



AMG Edition 1 (P33) (Fortsetzung)

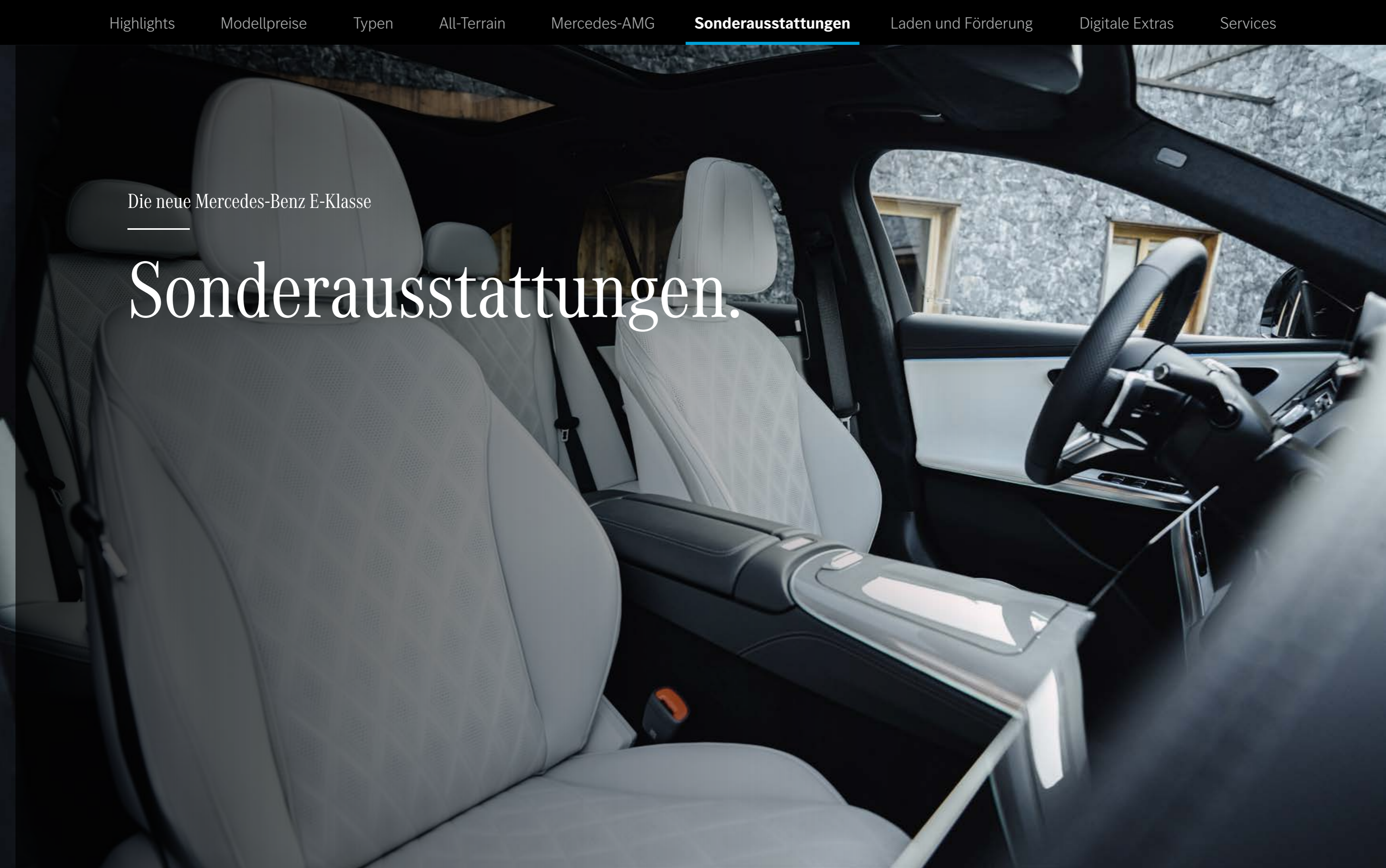
Interieur:

- MBUX Superscreen (PAG)
- AMG Performance Sitz-Paket High-End (PBZ) inkl. Polsterung in Leder Nappa schwarz (861A) mit gelben Kontrastziernähten und Edition Stickung in der Kopfstütze
- Sicherheitsgurte in Gelb (Y06)
- AMG Performance Lenkrad in Leder Nappa/Mikrofaser MICROCUT (L6K)
- AMG Mittelkonsole Carbon (732)
- Sondermodellplakette Interieur (U33) auf der Mittelkonsole
- Einstiegsleisten beleuchtet mit Wechselcover in Edition spezifischer Beleuchtung in gelb
- Fußmatten für Sondermodell (U66) mit Edition 1 Logo und mit gelben Ziernähten
- Burmester® 4D-Surround-Soundsystem (810)



Die neue Mercedes-Benz E-Klasse

Sonderausstattungen.



Night Package (P55)¹

Preis

exkl. MwSt.

360,00€

inkl. MwSt.

428,40€

- 1** Außenspiegelgehäuse in Schwarz hochglänzend, mit Metallic-Lackierung obsidianschwarz (197U) in Wagenfarbe lackiert.
- 2** Wärmedämmend dunkel getöntes Glas (840) ab B-Säule, optional Entfall Wärmedämmend dunkel getöntes Glas (U50).
- 3** Zierleisten der Front- und Heckschürze in Schwarz hochglänzend.
- 4** Bordkanten- und Fensterlinienzierstab in Schwarz hochglänzend.
- 5** Dachreling in Schwarz hochglänzend.
- 6** 48,3 cm (19") AMG Leichtmetallräder im 5-Doppelspeichen-Design (RTE) schwarz lackiert und glanzgedreht.²
- 7** Kühlerverkleidung mit Zierelement auf der Einzellamelle in Schwarz hochglänzend.

¹ Nur mit AMG Line Advanced (PSF) / AMG Line Advanced Plus (PSJ) / AMG Line Premium (PSN) / AMG Line Premium Plus (PSQ)

² Folgende Felgen sind in Verbindung mit dem Night-Paket erhältlich: RTE / RVQ / RVR / RWA



1 2



3



4 5



6



7

Night Package (P55) für All-Terrain

Preis

exkl. MwSt.

450,00€

inkl. MwSt.

535,50€

- 1 Außenspiegelgehäuse in Schwarz hochglänzend, mit Metallic-Lackierung obsidianschwarz (197U) in Wagenfarbe lackiert.
- 2 Wärmedämmend dunkel getöntes Glas (840) ab B-Säule, optional Entfall Wärmedämmend dunkel getöntes Glas (U50).
- 3 Stoßfänger vorn und hinten mit Zierelementen sowie optischem Unterschutz.
- 4 Bordkanten- und Fensterlinienzierstab in Schwarz hochglänzend.
- 5 Dachreling in Schwarz hochglänzend.
- 6 48,3 cm (19") Leichtmetallräder im Viel-Doppelspeichen-Design (15R) schwarz lackiert und glanzgedreht, für Verbrenner-Modelle / 48,3 cm (19") Leichtmetallräder im Viel-Doppelspeichen-Design (R16) schwarz lackiert und glanzgedreht, für Plug-in-Hybride.¹
- 7 Kühlerverkleidung mit Zierelement auf den 2 Einzellamellen in Schwarz hochglänzend.
- 8 Ladekantenschutz in Schwarz hochglänzend.

¹ Folgende Felgen sind in Verbindung mit dem Night-Paket erhältlich: 15R / R16 / RVO / RVU



1 2



3



4 5



6



3 7

Lacke



Uni

schwarz (040U)



Uni

polarweiß (149U)



Metallic

verdesilber (188U)



Metallic

obsidianschwarz (197U) - **Standard**



Metallic

nautikblau (595U)



Metallic

samtbraun (771U)



Metallic

graphitgrau (831U)



Metallic

hightechsilber (922U)



Manufaktur

MANUFAKTUR opalithweiß bright (885U)



Manufaktur

MANUFAKTUR alpingrau uni (956U)



Manufaktur

MANUFAKTUR hyazinthrot metallic (996U)



Manufaktur

MANUFAKTUR opalithweiß magno (659U)¹

¹ Nur für Mercedes-AMG E 53 HYBRID 4MATIC+

Lacke

CODE	AUSSTATTUNGEN	Preis € exkl. MwSt.	Preis € inkl. MwSt.	Benzin				Hybrid					Diesel				
				E 200	E 200 4MATIC	E 450 4MATIC	E 450 4MATIC All-Terrain	E 300 e mit EQ Hybrid Technologie	E 300 de mit EQ Hybrid Technologie	E 300 de 4MATIC mit EQ Hybrid Technologie	E 300 de 4MATIC All-Terrain mit EQ Hybrid Technologie	Mercedes-AMG E 53 HYBRID 4MATIC+	E 220 d	E 220 d 4MATIC	E 220 d 4MATIC All-Terrain	E 450 d 4MATIC	E 450 d 4MATIC All-Terrain
197U	obsidianschwarz metallic	0,00	0,00	S	S	S	S	S	S	S	S	S	S	S	S	S	S
040U	schwarz uni	0,00	0,00	O	O	O	O	O	O	O	O	O	O	O	O	O	O
149U	polarweiß uni	0,00	0,00	O	O	O	O	O	O	O	O	O	O	O	O	O	O
188U	verdesilber metallic	0,00	0,00	O	O	O	O	O	O	O	O	O	O	O	O	O	O
595U	nautikblau metallic	0,00	0,00	O	O	O	O	O	O	O	O	O	O	O	O	O	O
771U	samtbraun metallic	0,00	0,00	O	O	O	O	O	O	O	O	O	O	O	O	O	O
831U	graphitgrau metallic	0,00	0,00	O	O	O	O	O	O	O	O	O	O	O	O	O	O
922U	hightechsilber metallic	0,00	0,00	O	O	O	O	O	O	O	O	O	O	O	O	O	O
885U	MANUFAKTUR opalithweiß bright	990,00	1.178,10	●	●	●	●	●	●	●	●	●	●	●	●	●	●
996U	MANUFAKTUR hyazinthrot metallic	990,00	1.178,10	●	●	●	●	●	●	●	●	●	●	●	●	●	●
956U	MANUFAKTUR alpingrau uni	3.100,00	3.689,00	●	●	●	●	●	●	●	●	●	●	●	●	●	●
	Mit AMG Edition 1 (P33)	0,00	0,00	-	-	-	-	-	-	-	-	-	-	-	-	-	-
659U	MANUFAKTUR opalithweiß magno	5.100,00	6.069,00	-	-	-	-	-	-	-	-	-	●	-	-	-	-
	Mit AMG Edition 1 (P33)	2.000,00	2.380,00	-	-	-	-	-	-	-	-	-	●	-	-	-	-

Zierelemente



Zierelemente Holz Esche schwarz offenporig (10H)
Standard für AVANTGARDE / AMG Line



Zierelemente Holz Esche schwarz
offenporig hinterleuchtet mit
Mercedes-Benz Pattern (11H+331)



Zierelemente Metall-Mischgewebe
silber hell (70H)



Zierelemente Klavierlack schwarz
(12H)¹



Zierelemente MANUFAKTUR
Klavierlack schwarz flowing lines
(H17)



Zierelemente Holz Ahorn braun
offenporig aluminium lines (14H)
Standard für EXCLUSIVE

¹ Nur mit MBUX Superscreen (PAG)

Zierelemente



AMG Zierelemente Carbon (H73)



AMG Zierelemente Holz Esche grau
offenporig durchleuchtet (08H)¹

¹ Nur für Mercedes-AMG E 53 HYBRID 4MATIC+

Mittelkonsolen



Mittelkonsole Holz Esche schwarz offenporig (753)
Standard für AVANTGARDE / AMG Line



Mittelkonsole Holz Ahorn braun
offenporig aluminium lines (667)
Standard für EXCLUSIVE



Mittelkonsole Metall-Mischgewebe
silber hell (671)



Mittelkonsole Klavierlack schwarz
(759)



Mittelkonsole Holz Esche grau
offenporig (768)¹



AMG Mittelkonsole Carbon (732)

¹ Nur für Mercedes-AMG E 53 HYBRID 4MATIC+

Zierelemente

CODE	AUSSTATTUNGEN	Preis € exkl. MwSt.	Preis € inkl. MwSt.	Benzin				Hybrid					Diesel				
				E 200	E 200 4MATIC	E 450 4MATIC	E 450 4MATIC All-Terrain	E 300 e mit EQ Hybrid Technologie	E 300 de mit EQ Hybrid Technologie	E 300 de 4MATIC mit EQ Hybrid Technologie	E 300 de 4MATIC All-Terrain mit EQ Hybrid Technologie	Mercedes-AMG E 53 HYBRID 4MATIC+	E 220 d	E 220 d 4MATIC	E 220 d 4MATIC All-Terrain	E 450 d 4MATIC	E 450 d 4MATIC All-Terrain
10H	Zierelemente Holz Esche schwarz offenporig Nur mit Mittelkonsole Holz Esche schwarz offenporig (753) Nicht mit MBUX Superscreen (PAG)	0,00	0,00	S	S	S	S	S	S	S	S	-	S	S	S	S	S
08H	AMG Zierelemente Holz Esche grau offenporig durchleuchtet Nur mit Mittelkonsole Holz Esche grau offenporig (768) Nicht mit MBUX Superscreen (PAG)	0,00	0,00	-	-	-	-	-	-	-	-	S	-	-	-	-	-
11H	Zierelemente Holz Esche schwarz offenporig hinterleuchtet mit Mercedes-Benz Pattern Nur mit Mittelkonsole Holz Esche schwarz offenporig (753) Nicht mit MBUX Superscreen (PAG) Mit EXCLUSIVE Premium (PSO) / EXCLUSIVE Premium Plus (PSR)	150,00	178,50	●	●	●	●	●	●	●	●	-	●	●	●	●	●
		0,00	0,00	○	○	○	-	○	○	○	-	-	○	○	-	○	-
12H	Zierelemente Klavierlack schwarz Nur mit MBUX Superscreen (PAG)	0,00	0,00	○	○	○	○	○	○	○	○	○	○	○	○	○	○
14H	Zierelemente Holz Ahorn braun offenporig aluminium lines Nur mit Mittelkonsole Holz Ahorn braun offenporig aluminium lines (667) Nicht mit MBUX Superscreen (PAG) Mit EXCLUSIVE Premium (PSO) / EXCLUSIVE Premium Plus (PSR)	650,00	773,50	●	●	●	●	●	●	●	●	●	●	●	●	●	●
		0,00	0,00	○	○	○	-	○	○	○	-	-	○	○	-	○	-
70H	Zierelemente Metall-Mischgewebe silber hell Nur mit Mittelkonsole Metall-Mischgewebe silber hell (671) Nicht mit MBUX Superscreen (PAG) Mit EXCLUSIVE Premium (PSO) / EXCLUSIVE Premium Plus (PSR)	500,00	595,00	●	●	●	●	●	●	●	●	●	●	●	●	●	●
		0,00	0,00	○	○	○	-	○	○	○	-	-	○	○	-	○	-

Zierelemente

CODE	AUSSTATTUNGEN	Preis € exkl. MwSt.	Preis € inkl. MwSt.	Benzin				Hybrid					Diesel						
				E 200	E 200 4MATIC	E 450 4MATIC	E 450 4MATIC All-Terrain	E 300 e mit EQ Hybrid Technologie	E 300 de mit EQ Hybrid Technologie	E 300 de 4MATIC mit EQ Hybrid Technologie	E 300 de 4MATIC All-Terrain mit EQ Hybrid Technologie	Mercedes-AMG E 53 HYBRID 4MATIC+	E 220 d	E 220 d 4MATIC	E 220 d 4MATIC All-Terrain	E 450 d 4MATIC	E 450 d 4MATIC All-Terrain		
H17	Zierelemente MANUFAKTUR Klavierlack schwarz flowing lines Nur mit Mittelkonsole Klavierlack schwarz (759) Nicht mit MBUX Superscreen (PAG) Mit EXCLUSIVE Premium (PSO) / EXCLUSIVE Premium Plus (PSR)	650,00	773,50	●	●	●	●	●	●	●	●	●	●	●	●	●	●	●	●
		0,00	0,00	○	○	○	-	○	○	○	-	-	○	○	-	○	-	-	-
H73	AMG Zierelemente Carbon Nur mit AMG Mittelkonsole Carbon (732) + AMG Line Advanced (PSF) / AMG Line Advanced Plus (PSJ) / AMG Line Premium (PSN) / Premium (PSN) / AMG Line Premium Plus (PSQ) / Premium Plus (PSQ)	2.950,00	3.510,50	●	●	●	●	●	●	●	●	●	●	●	●	●	●	●	●

Mittelkonsolen

CODE	AUSSTATTUNGEN	Preis € exkl. MwSt.	Preis € inkl. MwSt.	Benzin				Hybrid					Diesel				
				E 200	E 200 4MATIC	E 450 4MATIC	E 450 4MATIC All-Terrain	E 300 e mit EQ Hybrid Technologie	E 300 de mit EQ Hybrid Technologie	E 300 de 4MATIC mit EQ Hybrid Technologie	E 300 de 4MATIC All-Terrain mit EQ Hybrid Technologie	Mercedes-AMG E 53 HYBRID 4MATIC+	E 220 d	E 220 d 4MATIC	E 220 d 4MATIC All-Terrain	E 450 d 4MATIC	E 450 d 4MATIC All-Terrain
753	Mittelkonsole Holz Esche schwarz offenporig Nur mit MBUX Superscreen (PAG) / Zierelemente Holz Esche schwarz offenporig (10H) / Zierelemente Holz Esche schwarz offenporig hinterleuchtet mit Mercedes-Benz Pattern (11H)	0,00	0,00	S	S	S	S	S	S	S	S	○	S	S	S	S	S
768	Mittelkonsole Holz Esche grau offenporig Nur mit AMG Zierelemente Holz Esche grau offenporig durchleuchtet (08H)	0,00	0,00	-	-	-	-	-	-	-	-	S	-	-	-	-	-
667	Mittelkonsole Holz Ahorn braun offenporig aluminium lines Nur mit MBUX Superscreen (PAG) / Zierelemente Holz Ahorn braun offenporig aluminium lines (14H) Mit EXCLUSIVE Premium (PSO) / EXCLUSIVE Premium Plus (PSR)	200,00 0,00	238,00 0,00	●	●	●	●	●	●	●	●	●	●	●	●	●	●
671	Mittelkonsole Metall-Mischgewebe silber hell Nur mit MBUX Superscreen (PAG) / Zierelemente Metall-Mischgewebe silber hell (70H) Mit EXCLUSIVE Premium (PSO) / EXCLUSIVE Premium Plus (PSR)	150,00 0,00	178,50 0,00	●	●	●	●	●	●	●	●	●	●	●	●	●	●
759	Mittelkonsole Klavierlack schwarz Nur mit MBUX Superscreen (PAG) / Zierelemente MANUFAKTUR Klavierlack schwarz flowing lines (H17) Mit EXCLUSIVE Premium (PSO) / EXCLUSIVE Premium Plus (PSR)	150,00 0,00	178,50 0,00	●	●	●	●	●	●	●	●	●	●	●	●	●	●
732	AMG Mittelkonsole Carbon Nur mit AMG Zierelemente Carbon (H73) / Zierelemente Klavierlack schwarz (12H) + AMG Line Advanced (PSF) / AMG Line Advanced Plus (PSJ) / AMG Line Premium (PSN) / Premium (PSN) / AMG Line Premium Plus (PSQ) / Premium Plus (PSQ) Mit AMG Zierelemente Carbon (H73) Mit AMG Edition 1 (P33)	950,00 0,00 0,00	1.130,50 0,00 0,00	●	●	●	-	●	●	●	-	●	●	●	-	●	-

Typen

CODE	AUSSTATTUNGEN	Preis € exkl. MwSt.	Preis € inkl. MwSt.	Benzin				Hybrid					Diesel				
				E 200	E 200 4MATIC	E 450 4MATIC	E 450 4MATIC All-Terrain	E 300 e mit EQ Hybrid Technologie	E 300 de mit EQ Hybrid Technologie	E 300 de 4MATIC mit EQ Hybrid Technologie	E 300 de 4MATIC All-Terrain mit EQ Hybrid Technologie	Mercedes-AMG E 53 HYBRID 4MATIC+	E 220 d	E 220 d 4MATIC	E 220 d 4MATIC All-Terrain	E 450 d 4MATIC	E 450 d 4MATIC All-Terrain
PSE	AVANTGARDE Advanced Enthält: AVANTGARDE Exterieur (P15), AVANTGARDE Interieur (P14), Zentralsdisplay 14.4" (868), Fahrerdisplay 12.4" (464), Vorrüstung für MBUX Entertainment Plus (49U), Smartphone Integration (14U), Kabelloses Ladesystem für mobile Endgeräte vorn (897), Adaptiver Fernlicht-Assistent (608) ³ , USB-Paket (75B), MBUX Navigation Premium (PBG), Kommunikationsmodul (5G) für die Nutzung von Mercedes me connect Diensten (382), Vorrüstung für digitale Schlüsselübergabe (20U), Sitzheizung für Fahrer und Beifahrer (873), Sitzlehnen im Fond klappbar (287), Kraftstoffbehälter mit größerem Inhalt (916) ¹ , TIREFIT (B51), Remote Services Premium (34U), Remote und Charging Services Plus (38U) ² , Verkehrszeichen-Assistent (513) ³ , Warnweste für Fahrer (70B), Ladekabel für Wallbox und öffentliche Ladestation, 5m, glatt (9B2) ²	0,00	0,00	S	S	-	-	S	S	S	S	-	S	S	S	-	-
PSI	AVANTGARDE Advanced Plus Enthält: AVANTGARDE Advanced (PSE), Park-Paket mit 360°-Kamera (P47) ³ , Memory-Paket (275), Einstiegsleisten mit „Mercedes-Benz“ Schriftzug, beleuchtet (U25), DIGITAL LIGHT (P35) mit Adaptivem Fernlicht-Assistent Plus (628) ³	0,00 2.700,00 2.705,00	0,00 3.213,00 3.218,95	-	-	S	S	-	-	-	-	-	-	-	-	S	S
PSM	AVANTGARDE Premium Enthält: AVANTGARDE Advanced Plus (PSI), Burmester® 4D-Surround-Soundsystem (810), Akustik-Komfort-Paket (851), KEYLESS-GO Komfort-Paket (P17)	2.375,00 5.080,00	2.826,25 6.045,20	-	-	-	●	-	-	-	-	-	-	-	-	-	●
PSP	AVANTGARDE Premium Plus Enthält: AVANTGARDE Premium (PSM), Panorama-Schiebedach (413), Head-up-Display (444), Akustik-Komfort-Paket (851), MBUX Interieur-Assistent (77B), DIGITAL LIGHT mit Projektionsfunktion (PAX), Kühlerverkleidung beleuchtet (5B6), 3D Fahrerdisplay (451), ENERGIZING Paket (PBP)	7.700,00 10.405,00	9.163,00 12.381,95	-	-	-	●	-	-	-	-	-	-	-	-	-	●

¹ Nicht für Plug-in-Hybride

² Nur für Plug-in-Hybride

³ Unsere Fahrerassistenz- und Sicherheitssysteme sind Hilfsmittel und entbinden Sie nicht von Ihrer Verantwortung als Fahrer. Beachten Sie die Hinweise in der Betriebsanleitung und die dort beschriebenen Systemgrenzen.

Typen

CODE	AUSSTATTUNGEN	Preis € exkl. MwSt.	Preis € inkl. MwSt.	Benzin				Hybrid					Diesel						
				E 200	E 200 4MATIC	E 450 4MATIC	E 450 4MATIC All-Terrain	E 300 e mit EQ Hybrid Technologie	E 300 de mit EQ Hybrid Technologie	E 300 de 4MATIC mit EQ Hybrid Technologie	E 300 de 4MATIC All-Terrain mit EQ Hybrid Technologie	Mercedes-AMG E 53 HYBRID 4MATIC+	E 220 d	E 220 d 4MATIC	E 220 d 4MATIC All-Terrain	E 450 d 4MATIC	E 450 d 4MATIC All-Terrain		
PSF	AMG Line Advanced	4.020,00	4.783,80	-	-	-	-	●	●	●	-	-	-	-	-	-	-	-	
	Enthält: AMG Line Exterieur (P31), AMG Line Interieur (P29), Zentralsdisplay 14.4" (868), Fahrerdisplay 12.4" (464), Vorrüstung für MBUX Entertainment Plus (49U), Smartphone Integration (14U), Kabelloses Ladesystem für mobile Endgeräte vorn (897), Adaptiver Fernlicht-Assistent (608) ⁴ , USB-Paket (75B), MBUX Navigation Premium (PBG), Kommunikationsmodul (5G) für die Nutzung von Mercedes me connect Diensten (382), Vorrüstung für digitale Schlüsselübergabe (20U), Sitzheizung für Fahrer und Beifahrer (873), Sitzlehnen im Fond klappbar (287), Kraftstoffbehälter mit größerem Inhalt (916) ¹ , TIREFIT (B51), Remote Services Premium (34U), Remote und Charging Services Plus (38U) ² , Verkehrszeichen-Assistent (513) ⁴ , Warnweste für Fahrer (70B), Ladekabel für Wallbox und öffentliche Ladestation, 5m, glatt (9B2) ² , Wärmedämmend dunkel getöntes Glas (840) ³	4.470,00	5.319,30	-	●	-	-	-	-	-	-	-	-	●	-	-	-	-	
		4.920,00	5.854,80	●	-	-	-	-	-	-	-	-	-	●	-	-	-	-	-
PSJ	AMG Line Advanced Plus	4.470,00	5.319,30	-	-	-	-	-	-	-	-	-	-	-	-	-	●	-	
	Enthält: AMG Line Advanced (PSF), Park-Paket mit 360°-Kamera (P47) ⁴ , Memory-Paket (275), Einstiegsleisten mit „Mercedes-Benz“ Schriftzug, beleuchtet (U25), DIGITAL LIGHT (P35) mit Adaptivem Fernlicht-Assistent Plus (628) ⁴	4.520,00	5.378,80	-	-	●	-	-	-	-	-	-	-	-	-	-	-	-	-
		6.725,00	8.002,75	-	-	-	-	●	●	●	-	-	-	-	-	-	-	-	-
		7.175,00	8.538,25	-	●	-	-	-	-	-	-	-	-	-	●	-	-	-	-
		7.625,00	9.073,75	●	-	-	-	-	-	-	-	-	-	●	-	-	-	-	-
PSJ	Advanced Plus	0,00	0,00	-	-	-	-	-	-	-	-	-	S	-	-	-	-	-	
	Enthält u. A.: Mercedes-AMG Exterieur (PUF), Mercedes-AMG Interieur (PTF), DIGITAL LIGHT (P35) inkl. Adaptiver Fernlicht-Assistent Plus (628), Bremssättel silberfarben lackiert (B06), Smartphone Integration (14U), Kabelloses Ladesystem für mobile Endgeräte vorn (897), MBUX Augmented Reality für Navigation (U19), Memory-Paket (275), KEYLESS-GO (889) inkl. Flächenbündige Türgriffe, Kommunikationsmodul (5G) (382), AMG Performance Lenkrad in Leder Nappa (L6J), Park-Paket mit 360°-Kamera (P47), AMG Einstiegsleisten mit "AMG" Schriftzug, beleuchtet und mit Wechselcover (U45), Hinterachslenkung (201)																		

¹ Nicht für Plug-in-Hybride

² Nur für Plug-in-Hybride

³ Abwahl Wärmedämmend dunkel getöntes Glas möglich (U50)

⁴ Unsere Fahrerassistenz- und Sicherheitssysteme sind Hilfsmittel und entbinden Sie nicht von Ihrer Verantwortung als Fahrer. Beachten Sie die Hinweise in der Betriebsanleitung und die dort beschriebenen Systemgrenzen.

Typen

CODE	AUSSTATTUNGEN	Preis € exkl. MwSt.	Preis € inkl. MwSt.	Benzin				Hybrid					Diesel							
				E 200	E 200 4MATIC	E 450 4MATIC	E 450 4MATIC All-Terrain	E 300 e mit EQ Hybrid Technologie	E 300 de mit EQ Hybrid Technologie	E 300 de 4MATIC mit EQ Hybrid Technologie	E 300 de 4MATIC All-Terrain mit EQ Hybrid Technologie	Mercedes-AMG E 53 HYBRID 4MATIC+	E 220 d	E 220 d 4MATIC	E 220 d 4MATIC All-Terrain	E 450 d 4MATIC	E 450 d 4MATIC All-Terrain			
PSN	AMG Line Premium	6.845,00	8.145,55	-	-	-	-	-	-	-	-	-	-	-	-	-	-	●	-	
	Enthält: AMG Line Advanced Plus (PSJ), Akustik-Komfort-Paket (851), Burmester® 4D-Surround-Soundsystem (810), Aktive Ambientebeleuchtung (878), KEYLESS-GO Komfort-Paket (P17)	6.895,00	8.205,05	-	-	●	-	-	-	-	-	-	-	-	-	-	-	-	-	
		9.100,00	10.829,00	-	-	-	-	●	●	●	-	-	-	-	-	-	-	-	-	
		9.550,00	11.364,50	-	●	-	-	-	-	-	-	-	-	-	-	●	-	-	-	
		10.000,00	11.900,00	●	-	-	-	-	-	-	-	-	-	-	●	-	-	-	-	
PSN	Premium	2.370,00	2.820,30	-	-	-	-	-	-	-	-	-	●	-	-	-	-	-	-	
PSN	Enthält: Advanced Plus (PSJ), Akustik-Komfort-Paket (851), Burmester® 4D-Surround-Soundsystem (810), Aktive Ambientebeleuchtung (878), KEYLESS-GO Komfort-Paket (P17)																			
PSQ	AMG Line Premium Plus	12.170,00	14.482,30	-	-	-	-	-	-	-	-	-	-	-	-	-	-	●	-	
	Enthält: AMG Line Premium (PSN), DIGITAL LIGHT mit Projektionsfunktion (PAX) und Adaptivem Fernlicht-Assistent Plus (628) ¹ , Kühlerverkleidung beleuchtet (5B6), Panorama-Schiebedach (413), Head-up-Display (444), MBUX Interieur-Assistent (77B), Klimatisierungsautomatik THERMOTRONIC (581), 3D Fahrerdisplay (451), ENERGIZING Paket (PBP)	12.220,00	14.541,80	-	-	●	-	-	-	-	-	-	-	-	-	-	-	-	-	-
		14.425,00	17.165,75	-	-	-	-	●	●	●	-	-	-	-	-	-	-	-	-	
		14.875,00	17.701,25	-	●	-	-	-	-	-	-	-	-	-	-	●	-	-	-	
		15.325,00	18.236,75	●	-	-	-	-	-	-	-	-	-	-	●	-	-	-	-	
PSQ	Premium Plus	7.380,00	8.782,20	-	-	-	-	-	-	-	-	-	●	-	-	-	-	-	-	
PSQ	Enthält: Premium (PSN), DIGITAL LIGHT mit Projektionsfunktion (PAX) und Adaptiver Fernlicht-Assistent Plus (628) ¹ , Panorama-Schiebedach (413), Head-up-Display (444), MBUX Interieur-Assistent (77B), Klimatisierungsautomatik THERMOTRONIC (581), 3D Fahrerdisplay (451), ENERGIZING Paket (PBP)																			

¹ Unsere Fahrerassistenz- und Sicherheitssysteme sind Hilfsmittel und entbinden Sie nicht von Ihrer Verantwortung als Fahrer. Beachten Sie die Hinweise in der Betriebsanleitung und die dort beschriebenen Systemgrenzen.

● lieferbar gegen Mehrpreis - ○ als Sonderausstattung ohne Mehrpreis lieferbar - S Serienausstattung - - nicht lieferbar

Typen

CODE	AUSSTATTUNGEN	Preis € exkl. MwSt.	Preis € inkl. MwSt.	Benzin				Hybrid					Diesel					
				E 200	E 200 4MATIC	E 450 4MATIC	E 450 4MATIC All-Terrain	E 300 e mit EQ Hybrid Technologie	E 300 de mit EQ Hybrid Technologie	E 300 de 4MATIC mit EQ Hybrid Technologie	E 300 de 4MATIC All-Terrain mit EQ Hybrid Technologie	Mercedes-AMG E 53 HYBRID 4MATIC+	E 220 d	E 220 d 4MATIC	E 220 d 4MATIC All-Terrain	E 450 d 4MATIC	E 450 d 4MATIC All-Terrain	
PSO	EXCLUSIVE Premium	5.505,00	6.550,95	-	-	●	-	-	-	-	-	-	-	-	-	-	●	-
	Enthält: EXCLUSIVE Exterieur (P23), EXCLUSIVE Interieur (P22), Zentralsdisplay 14.4" (868), Fahrerdisplay 12.4" (464), Vorrüstung für MBUX Entertainment Plus (49U), Smartphone Integration (14U), Kabelloses Ladesystem für mobile Endgeräte vorn (897), USB-Paket (75B), MBUX Navigation Premium (PBG), Kommunikationsmodul (5G) für die Nutzung von Mercedes me connect Diensten (382), Vorrüstung für digitale Schlüsselübergabe (20U), Sitzklimatisierung für Fahrer und Beifahrer (401) und Sitzheizung, Sitzlehnen im Fond klappbar (287), Kraftstoffbehälter mit größerem Inhalt (916) ¹ , TIREFIT (B51), Remote Services Premium (34U), Remote und Charging Services Plus (38U) ² , Verkehrszeichen-Assistent (513) ⁴ , Warnweste für Fahrer (70B), Ladekabel für Wallbox und öffentliche Ladestation, 5m, glatt (9B2) ² , Wärmedämmend dunkel getöntes Glas (840) ³ , Bremsanlage mit größeren Bremsscheiben an der Vorderachse (U29), Leder-Paket (P34), Park-Paket mit 360°-Kamera (P47) ⁴ , Memory-Paket (275), Einstiegsleisten mit „Mercedes-Benz“ Schriftzug, beleuchtet (U25), DIGITAL LIGHT (P35) mit Adaptivem Fernlicht-Assistent Plus (628) ⁴ , Akustik-Komfort-Paket (851), Burmester® 4D-Surround-Soundsystem (810), Aktive Ambientebeleuchtung (878), KEYLESS-GO Komfort-Paket (P17)	8.210,00	9.769,90	-	-	-	-	●	●	●	-	-	-	-	-	-	-	-
		8.410,00	10.007,90	-	●	-	-	-	-	-	-	-	-	●	-	-	-	-
		9.110,00	10.840,90	●	-	-	-	-	-	-	-	-	-	●	-	-	-	-
PSR	EXCLUSIVE Premium Plus	10.830,00	12.887,70	-	-	●	-	-	-	-	-	-	-	-	-	-	●	-
	Enthält: EXCLUSIVE Premium (PSO), DIGITAL LIGHT mit Projektionsfunktion (PAX) und Adaptivem Fernlicht-Assistent Plus (628) ⁴ , Kühlerverkleidung beleuchtet (5B6), Panorama-Schiebedach (413), Head-up-Display (444), MBUX Interieur-Assistent (77B), Klimatisierungsautomatik THERMOTRONIC (581), 3D Fahrerdisplay (451), ENERGIZING Paket (PBP)	13.535,00	16.106,65	-	-	-	-	●	●	●	-	-	-	-	-	-	-	-
		13.735,00	16.344,65	-	●	-	-	-	-	-	-	-	-	●	-	-	-	-
		14.435,00	17.177,65	●	-	-	-	-	-	-	-	-	-	●	-	-	-	-

¹ Nicht für Plug-in-Hybride

² Nur für Plug-in-Hybride

³ Abwahl Wärmedämmend dunkel getöntes Glas möglich (U50)

⁴ Unsere Fahrerassistenz- und Sicherheitssysteme sind Hilfsmittel und entbinden Sie nicht von Ihrer Verantwortung als Fahrer. Beachten Sie die Hinweise in der Betriebsanleitung und die dort beschriebenen Systemgrenzen.

Optionen

CODE	AUSSTATTUNGEN	Preis € exkl. MwSt.	Preis € inkl. MwSt.	Benzin				Hybrid					Diesel				
				E 200	E 200 4MATIC	E 450 4MATIC	E 450 4MATIC All-Terrain	E 300 e mit EQ Hybrid Technologie	E 300 de mit EQ Hybrid Technologie	E 300 de 4MATIC mit EQ Hybrid Technologie	E 300 de 4MATIC All-Terrain mit EQ Hybrid Technologie	Mercedes-AMG E 53 HYBRID 4MATIC+	E 220 d	E 220 d 4MATIC	E 220 d 4MATIC All-Terrain	E 450 d 4MATIC	E 450 d 4MATIC All-Terrain
810	Burmester® 4D-Surround-Soundsystem Mit AVANTGARDE Premium (PSM) / AMG Line Premium (PSN) / Premium (PSN) / EXCLUSIVE Premium (PSO) / AVANTGARDE Premium Plus (PSP) / AMG Line Premium Plus (PSQ) / Premium Plus (PSQ) / EXCLUSIVE Premium Plus (PSR) / AMG Edition 1 (P33)	1.155,00 0,00	1.374,45 0,00	● ○	● ○	● ○	● ○	● ○	● ○	● ○	● ○	● ○	● ○	● ○	● ○	● ○	● ○
413	Panorama-Schiebedach Mit AVANTGARDE Premium Plus (PSP) / AMG Line Premium Plus (PSQ) / Premium Plus (PSQ) / EXCLUSIVE Premium Plus (PSR)	1.770,00 0,00	2.106,30 0,00	● ○	● ○	● ○	● ○	● ○	● ○	● ○	● ○	● ○	● ○	● ○	● ○	● ○	● ○
444	Head-up-Display Mit AVANTGARDE Premium Plus (PSP) / AMG Line Premium Plus (PSQ) / Premium Plus (PSQ) / EXCLUSIVE Premium Plus (PSR)	1.050,00 0,00	1.249,50 0,00	● ○	● ○	● ○	● ○	● ○	● ○	● ○	● ○	● ○	● ○	● ○	● ○	● ○	● ○
PAG	MBUX Superscreen Nur mit Instrumententafel und Bordkanten in Ledernachbildung ARTICO in Nappaoptik (U34) + Zierlelemente Klavierlack schwarz (12H) Nicht mit Ledernachbildung ARTICO/Stoff Ljusdal schwarz (301A) Mit AMG Edition 1 (P33)	1.490,00 0,00	1.773,10 0,00	● -	● -	● -	● -	● -	● -	● -	● -	● ○	● -	● -	● -	● -	● -
451	3D Fahrerdisplay Nur mit AVANTGARDE Premium (PSM) AMG Line Premium (PSN) / Premium (PSN) / EXCLUSIVE Premium (PSO) / AVANTGARDE Premium Plus (PSP) / AMG Line Premium Plus (PSQ) / Premium Plus (PSQ) / EXCLUSIVE Premium Plus (PSR) Mit AVANTGARDE Premium Plus (PSP) / AMG Line Premium Plus (PSQ) / Premium Plus (PSQ) / EXCLUSIVE Premium Plus (PSR)	990,00 0,00	1.178,10 0,00	● ○	● ○	● ○	● ○	● ○	● ○	● ○	● ○	● ○	● ○	● ○	● ○	● ○	● ○
72B	USB-Paket Plus	300,00	357,00	●	●	●	●	●	●	●	●	●	●	●	●	●	●
401	Sitzklimatisierung für Fahrer und Beifahrer Nicht mit Ledernachbildung ARTICO/Stoff Ljusdal schwarz (301A), Ledernachbildung ARTICO/Mikrofaser MICROCUT schwarz (601A) Mit ENERGIZING Paket Plus (PBR) / Leder-Paket (P34) / EXCLUSIVE Premium (PSO) / EXCLUSIVE Premium Plus (PSR)	770,00 0,00	916,30 0,00	● ○	● ○	● ○	● ○	● ○	● ○	● ○	● ○	● ○	● ○	● ○	● ○	● ○	● ○

● lieferbar gegen Mehrpreis - ○ als Sonderausstattung ohne Mehrpreis lieferbar - S Serienausstattung - - nicht lieferbar

Optionen

CODE	AUSSTATTUNGEN	Preis € exkl. MwSt.	Preis € inkl. MwSt.	Benzin				Hybrid					Diesel					
				E 200	E 200 4MATIC	E 450 4MATIC	E 450 4MATIC All-Terrain	E 300 e mit EQ Hybrid Technologie	E 300 de mit EQ Hybrid Technologie	E 300 de 4MATIC mit EQ Hybrid Technologie	E 300 de 4MATIC All-Terrain mit EQ Hybrid Technologie	Mercedes-AMG E 53 HYBRID 4MATIC+	E 220 d	E 220 d 4MATIC	E 220 d 4MATIC All-Terrain	E 450 d 4MATIC	E 450 d 4MATIC All-Terrain	
872	Sitzheizung im Fond	360,00	428,40	●	●	●	●	●	●	●	●	●	●	●	●	●	●	●
	Mit AMG Edition 1 (P33)	0,00	0,00	-	-	-	-	-	-	-	-	-	○	-	-	-	-	-
228	Standheizung	1.220,00	1.451,80	●	●	●	●	-	-	-	-	-	-	●	●	●	●	●
883	Servoschließen	550,00	654,50	●	●	●	●	●	●	●	●	●	●	●	●	●	●	●
5B6	Kühlerverkleidung beleuchtet	0,00	0,00	-	-	-	-	-	-	-	-	-	S	-	-	-	-	-
		400,00	476,00	●	●	●	●	●	●	●	●	●	-	●	●	●	●	●
	Mit AVANTGARDE Premium Plus (PSP) / AMG Line Premium Plus (PSQ) / EXCLUSIVE Premium Plus (PSR)	0,00	0,00	○	○	○	○	○	○	○	○	○	-	○	○	○	○	○
840	Wärmedämmend dunkel getöntes Glas	0,00	0,00	-	-	-	-	-	-	-	-	-	S	-	-	-	-	-
		390,00	464,10	●	●	●	●	●	●	●	●	●	-	●	●	●	●	●
	Mit AMG Line Advanced (PSF) / AMG Line Advanced Plus (PSJ) / AMG Line Premium (PSN) / EXCLUSIVE Premium (PSO) / AMG Line Premium Plus (PSQ) / EXCLUSIVE Premium Plus (PSR)	0,00	0,00	○	○	○	○	○	○	○	○	○	-	○	○	○	○	○
U50	Entfall wärmedämmend dunkel getöntes Glas	0,00	0,00	○	○	○	○	○	○	○	○	○	○	○	○	○	○	○
U34	Instrumententafel und Bordkanten in Ledernachbildung ARTICO in Nappaoptik	600,00	714,00	●	●	●	S	●	●	●	S	S	●	●	S	●	S	
	Nicht mit Ledernachbildung ARTICO/Stoff Ljusdal schwarz (301A)																	
	Mit AMG Line Advanced (PSF) / AMG Line Advanced Plus (PSJ) / AMG Line Premium (PSN) / EXCLUSIVE Premium (PSO) / AMG Line Premium Plus (PSQ) / EXCLUSIVE Premium Plus (PSR) / Leder-Paket (P34)	0,00	0,00	○	○	○	-	○	○	○	-	-	○	○	-	○	-	-
U29	Bremsanlage mit größeren Bremsscheiben an der Vorderachse	250,00	297,50	●	●	●	●	●	●	●	●	-	●	●	●	●	●	●
	Nicht mit 43,2 cm (17") Leichtmetallräder im 5-Doppelspeichen-Design (R48)																	
	Mit AMG Line Advanced (PSF) / AMG Line Advanced Plus (PSJ) / AMG Line Premium (PSN) / EXCLUSIVE Premium (PSO) / AMG Line Premium Plus (PSQ) / EXCLUSIVE Premium Plus (PSR) / Park-Paket mit Remote-Parkfunktionen (PBH) ¹	0,00	0,00	○	○	○	-	○	○	○	-	-	○	○	-	○	-	-
489	AIRMATIC	1.500,00	1.785,00	●	●	●	S	●	●	●	S	-	●	●	S	●	S	S

¹ Unsere Fahrerassistenz- und Sicherheitssysteme sind Hilfsmittel und entbinden Sie nicht von Ihrer Verantwortung als Fahrer. Beachten Sie die Hinweise in der Betriebsanleitung und die dort beschriebenen Systemgrenzen.

Optionen

CODE	AUSSTATTUNGEN	Preis € exkl. MwSt.	Preis € inkl. MwSt.	Benzin				Hybrid					Diesel						
				E 200	E 200 4MATIC	E 450 4MATIC	E 450 4MATIC All-Terrain	E 300 e mit EQ Hybrid Technologie	E 300 de mit EQ Hybrid Technologie	E 300 de 4MATIC mit EQ Hybrid Technologie	E 300 de 4MATIC All-Terrain mit EQ Hybrid Technologie	Mercedes-AMG E 53 HYBRID 4MATIC+	E 220 d	E 220 d 4MATIC	E 220 d 4MATIC All-Terrain	E 450 d 4MATIC	E 450 d 4MATIC All-Terrain		
550	Anhängervorrichtung mit ESP® Anhängerstabilisierung	975,00	1.160,25	●	●	●	●	●	●	●	●	●	●	●	●	●	●	●	●
553	Anhängerrangier-Assistent <small>Nur mit Anhängervorrichtung mit ESP® Anhängerstabilisierung (550) + AVANTGARDE Advanced Plus (PSI) / AMG Line Advanced Plus (PSJ) / Advanced Plus (PSJ) / AVANTGARDE Premium (PSM) / AMG Line Premium (PSN) / Premium (PSN) / EXCLUSIVE Premium (PSO) / AVANTGARDE Premium Plus (PSP) / AMG Line Premium Plus (PSQ) / Premium Plus (PSQ) / EXCLUSIVE Premium Plus (PSR) / Park-Paket mit Remote-Parkfunktionen (PBH)¹</small>	350,00	416,50	●	●	●	●	●	●	●	●	●	●	●	●	●	●	●	●
682	Feuerlöscher	120,00	142,80	●	●	●	●	●	●	●	●	●	●	●	●	●	●	●	●
293	Sidebags im Fond	360,00	428,40	●	●	●	●	●	●	●	●	●	●	●	●	●	●	●	●
851	Akustik-Komfort-Paket <small>Mit AMG Line Premium (PSN) / Premium (PSN) / EXCLUSIVE Premium (PSO) / AMG Line Premium Plus (PSQ) / Premium Plus (PSQ) / Premium Plus (PSQ) / EXCLUSIVE Premium Plus (PSR)</small>	240,00	285,60	●	●	●	●	●	●	●	●	●	●	●	●	●	●	●	●
L6J	AMG Performance Lenkrad in Leder Nappa	0,00	0,00	-	-	-	-	-	-	-	-	-	S	-	-	-	-	-	-
L6K	AMG Performance Lenkrad in Leder Nappa/Mikrofaser MICROCUT <small>Mit AMG Edition 1 (P33) / AMG DYNAMIC PLUS Paket (P71)</small>	420,00	499,80	-	-	-	-	-	-	-	-	-	●	-	-	-	-	-	-
L6H	AMG Performance Lenkrad in Carbon/Mikrofaser MICROCUT	820,00	975,80	-	-	-	-	-	-	-	-	-	●	-	-	-	-	-	-
256	AMG TRACK PACE <small>Nicht mit AVANTGARDE Advanced (PSE) / AVANTGARDE Advanced Plus (PSI) / EXCLUSIVE Premium (PSO) / EXCLUSIVE Premium Plus (PSR)</small>	250,00	297,50	●	●	●	-	●	●	●	-	●	●	●	-	●	-	-	-
339	AMG Real Performance Sound	650,00	773,50	-	-	-	-	-	-	-	-	-	●	-	-	-	-	-	-
6U6	AMG Tankdeckel <small>Mit AMG Edition 1 (P33)</small>	98,00	116,62	-	-	-	-	-	-	-	-	-	●	-	-	-	-	-	-
E22	Träger für Dachaufbauten	505,00	600,95	●	●	●	●	●	●	●	●	●	●	●	●	●	●	●	●
E80	Ladekantenschutz	150,00	178,50	●	●	●	-	●	●	●	-	●	●	●	●	-	●	-	-

¹ Unsere Fahrerassistenz- und Sicherheitssysteme sind Hilfsmittel und entbinden Sie nicht von Ihrer Verantwortung als Fahrer. Beachten Sie die Hinweise in der Betriebsanleitung und die dort beschriebenen Systemgrenzen.

● lieferbar gegen Mehrpreis - ○ als Sonderausstattung ohne Mehrpreis lieferbar - S Serienausstattung - - nicht lieferbar

Pakete

CODE	AUSSTATTUNGEN	Preis € exkl. MwSt.	Preis € inkl. MwSt.	Benzin				Hybrid					Diesel							
				E 200	E 200 4MATIC	E 450 4MATIC	E 450 4MATIC All-Terrain	E 300 e mit EQ Hybrid Technologie	E 300 de mit EQ Hybrid Technologie	E 300 de 4MATIC mit EQ Hybrid Technologie	E 300 de 4MATIC All-Terrain mit EQ Hybrid Technologie	Mercedes-AMG E 53 HYBRID 4MATIC+	E 220 d	E 220 d 4MATIC	E 220 d 4MATIC All-Terrain	E 450 d 4MATIC	E 450 d 4MATIC All-Terrain			
P20	Fahrassistenz-Paket Plus¹ Enthält: Aktiver Abstands-Assistent DISTRONIC (233) inkl. Aktivem Geschwindigkeitslimit-Assistent (546), Erweitertem automatischem Wiederanfahren auf Autobahnen, Streckenbasierte Geschwindigkeitsanpassung mit Stauendefunktion; Aktiver Lenk-Assistent inkl. Aktivem Nothalt-Assistent mit SOS-Funktion, Rettungsgassenfunktion; Aktiver Brems-Assistent inkl. Abbiege- und Kreuzungsfunktion, Stauende-Notbremsfunktion; Ausweich-Lenk-Assistent (206); Aktiver Spurhalte-Assistent (243); Aktiver Totwinkel-Assistent inkl. Ausstiegswarnfunktion, Fußgängerwarnfunktion im Bereich von Zebrastreifen	2.135,00	2.540,65	●	●	●	●	●	●	●	●	●	●	●	●	●	●	●	●	●
PBH	Park-Paket mit Remote-Parkfunktionen¹ Enthält: Vorrüstung für INTELLIGENT PARK PILOT (27U), 360°-Kamera (501), Vorrüstung für Remote Park-Assistent (503), Memory Park-Assistent (507), Bremsanlage mit größeren Brems Scheiben an der Vorderachse (U29) Nur mit Fahrassistenz-Paket Plus (P20) ¹	700,00	833,00	-	-	-	-	-	-	-	-	●	-	-	-	-	-	-	-	-
	Mit AMG Line Advanced (PSF)	1.160,00	1.380,40	-	-	-	-	●	●	●	-	-	-	-	-	-	-	-	-	-
	Mit AVANTGARDE Advanced Plus (PSI) / AVANTGARDE Premium (PSM) / AVANTGARDE Premium Plus (PSP)	950,00	1.130,50	-	-	-	-	●	●	●	●	-	-	-	-	-	-	-	-	-
	Mit AMG Line Advanced Plus (PSJ) / AMG Line Premium (PSN) / EXCLUSIVE Premium (PSO) / AMG Line Premium Plus (PSQ) / EXCLUSIVE Premium Plus (PSR)	700,00	833,00	-	-	-	-	●	●	●	-	-	-	-	-	-	-	-	-	-
P09	Sonnenschutz-Paket Enthält: Sonnenrollos in den Fondtüren links und rechts (313), Sonnenblende ausziehbar (543)	370,00	440,30	●	●	●	●	●	●	●	●	●	●	●	●	●	●	●	●	●
PAV	Winter-Paket Enthält: Lenkradheizung (443), Scheibenwaschanlage beheizt (875) Nicht mit AMG Performance Lenkrad in Carbon/Mikrofaser MICRO CUT (L6H)	360,00	428,40	●	●	●	●	●	●	●	●	●	●	●	●	●	●	●	●	●

¹ Unsere Fahrerassistenz- und Sicherheitssysteme sind Hilfsmittel und entbinden Sie nicht von Ihrer Verantwortung als Fahrer. Beachten Sie die Hinweise in der Betriebsanleitung und die dort beschriebenen Systemgrenzen.

Pakete

CODE	AUSSTATTUNGEN	Preis € exkl. MwSt.	Preis € inkl. MwSt.	Benzin				Hybrid					Diesel				
				E 200	E 200 4MATIC	E 450 4MATIC	E 450 4MATIC All-Terrain	E 300 e mit EQ Hybrid Technologie	E 300 de mit EQ Hybrid Technologie	E 300 de 4MATIC mit EQ Hybrid Technologie	E 300 de 4MATIC All-Terrain mit EQ Hybrid Technologie	Mercedes-AMG E 53 HYBRID 4MATIC+	E 220 d	E 220 d 4MATIC	E 220 d 4MATIC All-Terrain	E 450 d 4MATIC	E 450 d 4MATIC All-Terrain
PBR	ENERGIZING Paket Plus	3.295,00	3.921,05	●	●	●	●	●	●	●	●	-	●	●	●	●	●
	Enthält: Multikontursitze für Fahrer und Beifahrer (399), Sitzklimatisierung für Fahrer und Beifahrer (401), AIR-BALANCE Paket (P21), Wärme-Komfort-Paket (P68)	2.555,00	3.040,45	-	-	-	-	-	-	-	-	●	-	-	-	-	-
	Nicht mit AVANTGARDE Advanced (PSE) / AMG Line Advanced (PSF) / Ledernachbildung ARTICO/Stoff Ljusdal schwarz (301A) / Ledernachbildung ARTICO/Mikrofaser MICROCUT schwarz (601A) / Ledernachbildung ARTICO/Mikrofaser MICROCUT AMG schwarz mit roten Kontrastziernähten (651A) / Leder schwarz (221A)																
	Mit Leder-Paket (P34) / EXCLUSIVE Premium (PSO) / EXCLUSIVE Premium Plus (PSR)	2.550,00	3.034,50	●	●	●	●	●	●	●	●	-	●	●	●	●	●
	Mit AMG Performance Sitz-Paket High-End (PBZ)	3.295,00	3.921,05	-	-	-	-	-	-	-	-	●	-	-	-	-	-
P53	ENERGIZING AIR CONTROL	200,00	238,00	●	●	●	●	●	●	●	●	●	●	●	●	●	●
P82	GUARD 360° Fahrzeugschutz Plus¹	620,00	737,80	●	●	●	●	●	●	●	●	●	●	●	●	●	●
P47	Park-Paket mit 360°-Kamera	460,00	547,40	●	●	●	●	●	●	●	●	S	●	●	●	●	●
	Enthält: Aktiver Park-Assistent mit PARKTRONIC (235), 360°-Kamera (501)																
	Nicht mit Park-Paket mit Remote-Parkfunktionen (PBH)																
	Mit AVANTGARDE Advanced Plus (PSI) / AMG Line Advanced Plus (PSJ) / Advanced Plus (PSJ) / AMG Line Premium (PSN) / Premium (PSN) / AMG Line Premium Plus (PSQ) / Premium Plus (PSQ) / EXCLUSIVE Premium (PSO) / EXCLUSIVE Premium Plus (PSR)	0,00	0,00	○	○	○	○	○	○	○	○	-	○	○	○	○	○
250	AMG Driver's Package	1.900,00	2.261,00	-	-	-	-	-	-	-	-	●	-	-	-	-	-
P33	AMG Edition 1	23.000,00	27.370,00	-	-	-	-	-	-	-	-	●	-	-	-	-	-
P60	AMG Night-Paket	560,00	666,40	-	-	-	-	-	-	-	-	●	-	-	-	-	-
	Mit AMG Edition 1 (P33)	0,00	0,00	-	-	-	-	-	-	-	-	○	-	-	-	-	-

¹ Voller Funktionsumfang nur mit: AVANTGARDE Advanced Plus (PSI) / AMG Line Advanced Plus (PSJ) / Advanced Plus (PSJ) / AMG Line Premium (PSN) / Premium (PSN) / EXCLUSIVE Premium (PSO) / AMG Line Premium Plus (PSQ) / Premium Plus (PSQ) / EXCLUSIVE Premium Plus (PSR) / Park-Paket mit Remote-Parkfunktionen (PBH)

Pakete

CODE	AUSSTATTUNGEN	Preis € exkl. MwSt.	Preis € inkl. MwSt.	Benzin				Hybrid					Diesel						
				E 200	E 200 4MATIC	E 450 4MATIC	E 450 4MATIC All-Terrain	E 300 e mit EQ Hybrid Technologie	E 300 de mit EQ Hybrid Technologie	E 300 de 4MATIC mit EQ Hybrid Technologie	E 300 de 4MATIC All-Terrain mit EQ Hybrid Technologie	Mercedes-AMG E 53 HYBRID 4MATIC+	E 220 d	E 220 d 4MATIC	E 220 d 4MATIC All-Terrain	E 450 d 4MATIC	E 450 d 4MATIC All-Terrain		
PAZ	AMG Night-Paket II Nur mit AMG Night-Paket (P60) Mit AMG Edition 1 (P33)	550,00 0,00	654,50 0,00	-	-	-	-	-	-	-	-	-	●	-	-	-	-	-	-
P71	AMG DYNAMIC PLUS Paket Mit AMG Edition 1 (P33)	3.150,00 0,00	3.748,50 0,00	-	-	-	-	-	-	-	-	-	●	-	-	-	-	-	-
PBY	AMG Performance Sitz-Paket Advanced Enthält: AMG Performance Sitze (555), Ledernachbildung ARTICO/Mikrofaser MICROCUT AMG schwarz mit roten Kontrastziernähten (651A) Nicht mit AMG Performance Sitz-Paket High-End (PBZ) oder Leder Nappa AMG (851A/854A/858A/861A)	2.150,00	2.558,50	-	-	-	-	-	-	-	-	-	●	-	-	-	-	-	-
PBZ	AMG Performance Sitz-Paket High-End Enthält: Multikontursitze für Fahrer und Beifahrer (409), AMG Performance Sitze (555), Leder Nappa AMG (851A/854A/858A/861A) Nicht mit AMG Performance Sitz-Paket Advanced (PBY) / Ledernachbildung ARTICO/ Mikrofaser MICROCUT AMG schwarz mit roten Kontrastziernähten (651A) Mit AMG Edition 1 (P33)	5.400,00 0,00	6.426,00 0,00	-	-	-	-	-	-	-	-	-	●	-	-	-	-	-	-
B28	AMG Carbon-Paket Exterieur II Mit AMG Edition 1 (P33)	1.750,00 0,00	2.082,50 0,00	-	-	-	-	-	-	-	-	-	●	-	-	-	-	-	-

Räder

CODE	AUSSTATTUNGEN	Preis € exkl. MwSt.	Preis € inkl. MwSt.	Benzin				Hybrid					Diesel				
				E 200	E 200 4MATIC	E 450 4MATIC	E 450 4MATIC All-Terrain	E 300 e mit EQ Hybrid Technologie	E 300 de mit EQ Hybrid Technologie	E 300 de 4MATIC mit EQ Hybrid Technologie	E 300 de 4MATIC All-Terrain mit EQ Hybrid Technologie	Mercedes-AMG E 53 HYBRID 4MATIC+	E 220 d	E 220 d 4MATIC	E 220 d 4MATIC All-Terrain	E 450 d 4MATIC	E 450 d 4MATIC All-Terrain
R48	43,2 cm (17") Leichtmetallräder im 5-Doppelspeichen-Design Nur mit AVANTGARDE Advanced (PSE) / AVANTGARDE Advanced Plus (PSI) Nicht mit Bremsanlage mit größeren Bremsscheiben an der Vorderachse (U29)	0,00	0,00	S	-	-	-	-	-	-	-	-	S	-	-	-	-
R31	45,7 cm (18") Leichtmetallräder im 5-Speichen-Design Nur mit AVANTGARDE Advanced (PSE) / AVANTGARDE Advanced Plus (PSI) / EXCLUSIVE Premium (PSO) / EXCLUSIVE Premium Plus (PSR) Mit EXCLUSIVE Premium (PSO) / EXCLUSIVE Premium Plus (PSR)	700,00	833,00	●	S	S	-	-	-	-	-	-	●	S	-	S	-
R67	45,7 cm (18") Leichtmetallräder im 5-Speichen-Design	0,00	0,00	-	-	-	S	-	-	-	-	-	-	-	S	-	S
R10	45,7 cm (18") Leichtmetallräder im 5-Speichen-Design Nur mit AVANTGARDE Advanced (PSE) / AVANTGARDE Advanced Plus (PSI) / EXCLUSIVE Premium (PSO) / EXCLUSIVE Premium Plus (PSR) Premium (PSO) / EXCLUSIVE Premium Plus (PSR) Mit EXCLUSIVE Premium (PSO) / EXCLUSIVE Premium Plus (PSR)	700,00	833,00	●	○	○	-	-	-	-	-	-	●	○	-	○	-
52R	45,7 cm (18") Leichtmetallräder im 5-Speichen-Design Nur mit AVANTGARDE Advanced (PSE) / AVANTGARDE Advanced Plus (PSI) / EXCLUSIVE Premium (PSO) / EXCLUSIVE Premium Plus (PSR) Mit EXCLUSIVE Premium (PSO) / EXCLUSIVE Premium Plus (PSR)	700,00	833,00	●	-	-	-	-	-	-	-	-	●	-	-	-	-
R39	48,3 cm (19") Leichtmetallräder im 5-Speichen-Design Nur mit AVANTGARDE Advanced (PSE) / AVANTGARDE Advanced Plus (PSI) / EXCLUSIVE Premium (PSO) / EXCLUSIVE Premium Plus (PSR) + Winterreifen M+S 4-fach (645) Mit EXCLUSIVE Premium (PSO) / EXCLUSIVE Premium Plus (PSR)	1.500,00	1.785,00	●	-	-	-	-	-	-	-	-	●	-	-	-	-
R09	48,3 cm (19") Leichtmetallräder im 10-Speichen-Design Nur mit AVANTGARDE Advanced (PSE) / AVANTGARDE Advanced Plus (PSI) / EXCLUSIVE Premium (PSO) / EXCLUSIVE Premium Plus (PSR) Mit EXCLUSIVE Premium (PSO) / EXCLUSIVE Premium Plus (PSR)	1.500,00	1.785,00	●	-	-	-	-	-	-	-	-	●	-	-	-	-
		800,00	952,00	-	●	●	-	-	-	-	-	-	-	●	-	●	-
		0,00	0,00	-	-	-	-	S	S	S	-	-	-	-	-	-	-
		800,00	952,00	●	-	-	-	-	-	-	-	-	●	-	-	-	-

● lieferbar gegen Mehrpreis - ○ als Sonderausstattung ohne Mehrpreis lieferbar - S Serienausstattung - - nicht lieferbar

Räder

CODE	AUSSTATTUNGEN	Preis € exkl. MwSt.	Preis € inkl. MwSt.	Benzin				Hybrid					Diesel				
				E 200	E 200 4MATIC	E 450 4MATIC	E 450 4MATIC All-Terrain	E 300 e mit EQ Hybrid Technologie	E 300 de mit EQ Hybrid Technologie	E 300 de 4MATIC mit EQ Hybrid Technologie	E 300 de 4MATIC All-Terrain mit EQ Hybrid Technologie	Mercedes-AMG E 53 HYBRID 4MATIC+	E 220 d	E 220 d 4MATIC	E 220 d 4MATIC All-Terrain	E 450 d 4MATIC	E 450 d 4MATIC All-Terrain
R16	48,3 cm (19") Leichtmetallräder im Viel-Doppelspeichen-Design	800,00	952,00	-	-	-	●	-	-	-	S	-	-	-	●	-	●
R82	48,3 cm (19") Leichtmetallräder im 5-Speichen-Design	1.500,00	1.785,00	●	-	-	-	-	-	-	-	-	●	-	-	-	-
	Nur mit AVANTGARDE Advanced (PSE) / AVANTGARDE Advanced Plus (PSI) / EXCLUSIVE Premium (PSO) / EXCLUSIVE Premium Plus (PSR)	800,00	952,00	-	●	●	-	-	-	-	-	-	-	●	-	●	-
		0,00	0,00	-	-	-	-	○	○	○	○	-	-	-	-	-	-
	Mit EXCLUSIVE Premium (PSO) / EXCLUSIVE Premium Plus (PSR)	800,00	952,00	●	-	-	-	-	-	-	-	-	●	-	-	-	-
R97	48,3 cm (19") Leichtmetallräder im 10-Speichen-Design	1.500,00	1.785,00	●	-	-	-	-	-	-	-	-	●	-	-	-	-
	Nur mit AVANTGARDE Advanced (PSE) / AVANTGARDE Advanced Plus (PSI) / EXCLUSIVE Premium (PSO) / EXCLUSIVE Premium Plus (PSR)	800,00	952,00	-	●	●	-	-	-	-	-	-	-	●	-	●	-
		0,00	0,00	-	-	-	-	○	○	○	-	-	-	-	-	-	-
	Mit EXCLUSIVE Premium (PSO) / EXCLUSIVE Premium Plus (PSR)	800,00	952,00	●	-	-	-	-	-	-	-	-	●	-	-	-	-
11R	48,3 cm (19") Leichtmetallräder im Vielspeichen-Design	1.500,00	1.785,00	●	-	-	-	-	-	-	-	-	●	-	-	-	-
	Nur mit AVANTGARDE Advanced (PSE) / AVANTGARDE Advanced Plus (PSI) / EXCLUSIVE Premium (PSO) / EXCLUSIVE Premium Plus (PSR)	800,00	952,00	-	●	●	-	-	-	-	-	-	-	●	-	●	-
		0,00	0,00	-	-	-	-	○	○	○	-	-	-	-	-	-	-
	Mit EXCLUSIVE Premium (PSO) / EXCLUSIVE Premium Plus (PSR)	800,00	952,00	●	-	-	-	-	-	-	-	-	●	-	-	-	-
15R	48,3 cm (19") Leichtmetallräder im Viel-Doppelspeichen-Design	800,00	952,00	-	-	-	●	-	-	-	-	-	-	-	●	-	●
48R	48,3 cm (19") Leichtmetallräder im 5-Speichen-Design	800,00	952,00	-	-	-	●	-	-	-	-	-	-	-	●	-	●
49R	48,3 cm (19") Leichtmetallräder im Vielspeichen-Design	1.500,00	1.785,00	●	-	-	-	-	-	-	-	-	●	-	-	-	-
	Nur mit AVANTGARDE Advanced (PSE) / AVANTGARDE Advanced Plus (PSI) / EXCLUSIVE Premium (PSO) / EXCLUSIVE Premium Plus (PSR)	800,00	952,00	-	●	●	-	-	-	-	-	-	-	●	-	●	-
		0,00	0,00	-	-	-	-	○	○	○	-	-	-	-	-	-	-
	Mit EXCLUSIVE Premium (PSO) / EXCLUSIVE Premium Plus (PSR)	800,00	952,00	●	-	-	-	-	-	-	-	-	●	-	-	-	-
RQR	45,7 cm (18") AMG Leichtmetallräder im 5-Doppelspeichen-Design	0,00	0,00	○	○	○	-	-	-	-	-	-	○	○	-	○	-
	Nur mit AMG Line Advanced (PSF) / AMG Line Advanced Plus (PSJ) / AMG Line Premium (PSN) / AMG Line Premium Plus (PSQ)																

Räder

CODE	AUSSTATTUNGEN	Preis € exkl. MwSt.	Preis € inkl. MwSt.	Benzin				Hybrid					Diesel				
				E 200	E 200 4MATIC	E 450 4MATIC	E 450 4MATIC All-Terrain	E 300 e mit EQ Hybrid Technologie	E 300 de mit EQ Hybrid Technologie	E 300 de 4MATIC mit EQ Hybrid Technologie	E 300 de 4MATIC All-Terrain mit EQ Hybrid Technologie	Mercedes-AMG E 53 HYBRID 4MATIC+	E 220 d	E 220 d 4MATIC	E 220 d 4MATIC All-Terrain	E 450 d 4MATIC	E 450 d 4MATIC All-Terrain
RTD	48,3 cm (19") AMG Leichtmetallräder im 5-Doppelspeichen-Design Nur mit AMG Line Advanced (PSF) / AMG Line Advanced Plus (PSJ) / AMG Line Premium (PSN) / AMG Line Premium Plus (PSQ)	0,00	0,00	○	○	○	-	○	○	○	-	-	○	○	-	○	-
RTE	48,3 cm (19") AMG Leichtmetallräder im 5-Doppelspeichen-Design Nur mit AMG Line Advanced (PSF) / AMG Line Advanced Plus (PSJ) / AMG Line Premium (PSN) / AMG Line Premium Plus (PSQ)	300,00	357,00	●	●	●	-	●	●	●	-	-	●	●	-	●	-
	Mit Night-Paket (P55)	0,00	0,00	○	○	○	-	○	○	○	-	-	○	○	-	○	-
RVO	50,8 cm (20") AMG Leichtmetallräder im Kreuzspeichen-Design	2.200,00	2.618,00	-	-	-	●	-	-	-	-	-	-	-	●	-	●
		1.400,00	1.666,00	-	-	-	-	-	-	-	●	-	-	-	-	-	-
RVQ	50,8 cm (20") AMG Leichtmetallräder im Vielspeichen-Design Nur mit AMG Line Advanced (PSF) / AMG Line Advanced Plus (PSJ) / AMG Line Premium (PSN) / EXCLUSIVE Premium (PSO) / AMG Line Premium Plus (PSQ) / EXCLUSIVE Premium Plus (PSR)	1.200,00	1.428,00	●	●	●	-	●	●	●	-	-	●	●	-	●	-
	Mit EXCLUSIVE Premium (PSO) / EXCLUSIVE Premium Plus (PSR)	2.200,00	2.618,00	●	●	●	-	-	-	-	-	-	●	●	-	●	-
	Mit EXCLUSIVE Premium (PSO) / EXCLUSIVE Premium Plus (PSR)	1.400,00	1.666,00	-	-	-	-	●	●	●	-	-	-	-	-	-	-
	Mit Night-Paket (P55)	900,00	1.071,00	●	●	●	-	●	●	●	-	-	●	●	-	●	-
RVR	50,8 cm (20") AMG Leichtmetallräder im Vielspeichen-Design Nur mit AMG Line Advanced (PSF) / AMG Line Advanced Plus (PSJ) / AMG Line Premium (PSN) / EXCLUSIVE Premium (PSO) / AMG Line Premium Plus (PSQ) / EXCLUSIVE Premium Plus (PSR)	1.400,00	1.666,00	●	●	●	-	●	●	●	-	-	●	●	-	●	-
	Mit EXCLUSIVE Premium (PSO) / EXCLUSIVE Premium Plus (PSR)	2.400,00	2.856,00	●	●	●	-	-	-	-	-	-	●	●	-	●	-
	Mit EXCLUSIVE Premium (PSO) / EXCLUSIVE Premium Plus (PSR)	1.600,00	1.904,00	-	-	-	-	●	●	●	-	-	-	-	-	-	-
	Mit Night-Paket (P55)	1.100,00	1.309,00	●	●	●	-	●	●	●	-	-	●	●	-	●	-

Räder

CODE	AUSSTATTUNGEN	Preis € exkl. MwSt.	Preis € inkl. MwSt.	Benzin				Hybrid					Diesel					
				E 200	E 200 4MATIC	E 450 4MATIC	E 450 4MATIC All-Terrain	E 300 e mit EQ Hybrid Technologie	E 300 de mit EQ Hybrid Technologie	E 300 de 4MATIC mit EQ Hybrid Technologie	E 300 de 4MATIC All-Terrain mit EQ Hybrid Technologie	Mercedes-AMG E 53 HYBRID 4MATIC+	E 220 d	E 220 d 4MATIC	E 220 d 4MATIC All-Terrain	E 450 d 4MATIC	E 450 d 4MATIC All-Terrain	
RVU	50,8 cm (20") AMG Leichtmetallräder im Kreuzspeichen-Design	2.200,00	2.618,00	-	-	-	●	-	-	-	-	-	-	-	-	●	-	●
RWA	53,3 cm (21") AMG Leichtmetallräder im Vielspeichen-Design Nur mit AMG Line Advanced (PSF) / AMG Line Advanced Plus (PSJ) / AMG Line Premium (PSN) / EXCLUSIVE Premium (PSO) / AMG Line Premium Plus (PSQ) / EXCLUSIVE Premium Plus (PSR) Mit EXCLUSIVE Premium (PSO) / EXCLUSIVE Premium Plus (PSR) Mit Night-Paket (P55)	2.100,00 3.100,00 1.800,00	2.499,00 3.689,00 2.142,00	●	●	●	-	-	-	-	-	-	-	●	●	-	●	-
R03	Sportreifen Nur mit 50,8 cm (20") AMG Leichtmetallräder im Vielspeichen-Design (RVQ), 48,3 cm (19") Leichtmetallräder im Viel-Doppelspeichen-Design (R16)	0,00	0,00	○	○	○	○	○	○	○	○	○	-	○	○	○	○	○
RSU	48,3 cm (19") AMG Leichtmetallräder im 5-Doppelspeichen-Design	0,00	0,00	-	-	-	-	-	-	-	-	-	S	-	-	-	-	-
RVM	50,8 cm (20") AMG Leichtmetallräder im 10-Doppelspeichen-Design	900,00	1.071,00	-	-	-	-	-	-	-	-	-	●	-	-	-	-	-
RTP	50,8 cm (20") AMG Leichtmetallräder im 5-Doppelspeichen-Design	1.200,00	1.428,00	-	-	-	-	-	-	-	-	-	●	-	-	-	-	-
RVN	50,8 cm (20") AMG Leichtmetallräder im 10-Doppelspeichen-Design	1.600,00	1.904,00	-	-	-	-	-	-	-	-	-	●	-	-	-	-	-
RWB	53,3 cm (21") AMG Schmiederäder im Kreuzspeichen-Design	2.750,00	3.272,50	-	-	-	-	-	-	-	-	-	●	-	-	-	-	-
RWC	53,3 cm (21") AMG Schmiederäder im Kreuzspeichen-Design Mit AMG Edition 1 (P33)	3.250,00 0,00	3.867,50 0,00	-	-	-	-	-	-	-	-	-	● ○	-	-	-	-	-

Räder

CODE	AUSSTATTUNGEN	Preis € exkl. MwSt.	Preis € inkl. MwSt.	Benzin				Hybrid					Diesel				
				E 200	E 200 4MATIC	E 450 4MATIC	E 450 4MATIC All-Terrain	E 300 e mit EQ Hybrid Technologie	E 300 de mit EQ Hybrid Technologie	E 300 de 4MATIC mit EQ Hybrid Technologie	E 300 de 4MATIC All-Terrain mit EQ Hybrid Technologie	Mercedes-AMG E 53 HYBRID 4MATIC+	E 220 d	E 220 d 4MATIC	E 220 d 4MATIC All-Terrain	E 450 d 4MATIC	E 450 d 4MATIC All-Terrain
PGG	Winter-Paket Plus mit 45,7 cm (18") Winter-Komplettträdern Enthält: Winter-Paket (PAV) und 18" Winter-Kompletttrad im Design analog Felge R31	2.610,00	3.105,90	●	●	●	-	-	-	-	-	-	●	●	-	●	-
PGL	Winter-Paket Plus mit 48,3 cm (19") Winter-Komplettträdern Enthält: Winter-Paket (PAV) und 19" Winter-Kompletttrad im Design analog Felge R39	3.210,00	3.819,90	●	●	●	-	●	●	●	-	-	●	●	-	●	-
PGM	Winter-Paket Plus mit 48,3 cm (19") Winter-Komplettträdern Enthält: Winter-Paket (PAV) und 19" Winter-Kompletttrad im Design analog Felge R82	3.210,00	3.819,90	●	●	●	-	●	●	●	●	-	●	●	-	●	-
PGN	Winter-Paket Plus mit 48,3 cm (19") Winter-Komplettträdern Enthält: Winter-Paket (PAV) und 19" Winter-Kompletttrad im Design analog Felge 48R	2.610,00	3.105,90	-	-	-	●	-	-	-	-	-	-	-	●	-	●
PGQ	Winter-Paket Plus mit 50,8 cm (20") Winter-Komplettträdern Enthält: Winter-Paket (PAV) und 20" Winter-Kompletttrad im Design analog Felge RTP	4.160,00	4.950,40	-	-	-	-	-	-	-	-	●	-	-	-	-	-
645	Winterreifen M+S 4-fach	195,00	232,05	●	●	●	●	●	●	●	●	-	●	●	●	●	●

Polsterung

CODE	AUSSTATTUNGEN	Preis € exkl. MwSt.	Preis € inkl. MwSt.	Benzin				Hybrid					Diesel				
				E 200	E 200 4MATIC	E 450 4MATIC	E 450 4MATIC All-Terrain	E 300 e mit EQ Hybrid Technologie	E 300 de mit EQ Hybrid Technologie	E 300 de 4MATIC mit EQ Hybrid Technologie	E 300 de 4MATIC All-Terrain mit EQ Hybrid Technologie	Mercedes-AMG E 53 HYBRID 4MATIC+	E 220 d	E 220 d 4MATIC	E 220 d 4MATIC All-Terrain	E 450 d 4MATIC	E 450 d 4MATIC All-Terrain
301A	Ledernachbildung ARTICO/Stoff Ljusdal schwarz Nur mit Innenhimmel Stoff schwarz (51U) / Innenhimmel Stoff nevagrau (58U) / MANUFAKTUR Innenhimmel Mikrofaser MICROCUT schwarz (61U) + AVANTGARDE Advanced (PSE) / AVANTGARDE Advanced Plus (PSI) Nicht mit ENERGIZING Paket Plus (PBR)	0,00	0,00	S	S	S	-	S	S	S	-	-	S	S	-	S	-
101A	Ledernachbildung ARTICO schwarz Nur mit Innenhimmel Stoff schwarz (51U) / Innenhimmel Stoff nevagrau (58U) / MANUFAKTUR Innenhimmel Mikrofaser MICROCUT schwarz (61U) + AVANTGARDE Advanced (PSE) / AVANTGARDE Advanced Plus (PSI) Nicht mit EXCLUSIVE Premium (PSO) / EXCLUSIVE Premium Plus (PSR)	450,00 0,00	535,50 0,00	●	●	●	-	●	●	●	-	-	●	●	-	●	-
				-	-	-	S	-	-	-	S	-	-	-	S	-	S
104A	Ledernachbildung ARTICO tonkabraun/schwarz Nur mit Innenhimmel Stoff schwarz (51U) / MANUFAKTUR Innenhimmel Mikrofaser MICROCUT schwarz (61U) Nicht mit EXCLUSIVE Premium (PSO) / EXCLUSIVE Premium Plus (PSR) Mit AMG Line Advanced (PSF) / AMG Line Advanced Plus (PSJ) / AMG Line Premium (PSN) / AMG Line Premium Plus (PSQ)	650,00 200,00 200,00	773,50 238,00 238,00	●	●	●	-	●	●	●	-	-	●	●	-	●	-
				-	-	-	●	-	-	-	●	-	-	-	●	-	●
				●	●	●	-	●	●	●	-	-	●	●	-	●	-
105A	Ledernachbildung ARTICO macchiato beige/schwarz Nur mit Innenhimmel Stoff schwarz (51U) / Innenhimmel Stoff macchiato beige (55U) / MANUFAKTUR Innenhimmel Mikrofaser MICROCUT schwarz (61U) Nicht mit EXCLUSIVE Premium (PSO) / EXCLUSIVE Premium Plus (PSR) Mit AMG Line Advanced (PSF) / AMG Line Advanced Plus (PSJ) / AMG Line Premium (PSN) / AMG Line Premium Plus (PSQ)	650,00 200,00 200,00	773,50 238,00 238,00	●	●	●	-	●	●	●	-	-	●	●	-	●	-
				-	-	-	●	-	-	-	●	-	-	-	●	-	●
				●	●	●	-	●	●	●	-	-	●	●	-	●	-

Polsterung

CODE	AUSSTATTUNGEN	Preis € exkl. MwSt.	Preis € inkl. MwSt.	Benzin				Hybrid					Diesel				
				E 200	E 200 4MATIC	E 450 4MATIC	E 450 4MATIC All-Terrain	E 300 e mit EQ Hybrid Technologie	E 300 de mit EQ Hybrid Technologie	E 300 de 4MATIC mit EQ Hybrid Technologie	E 300 de 4MATIC All-Terrain mit EQ Hybrid Technologie	Mercedes-AMG E 53 HYBRID 4MATIC+	E 220 d	E 220 d 4MATIC	E 220 d 4MATIC All-Terrain	E 450 d 4MATIC	E 450 d 4MATIC All-Terrain
114A	Ledernachbildung ARTICO tonkabraun Nur mit Innenhimmel Stoff schwarz (51U) / MANUFAKTUR Innenhimmel Mikrofaser MICROCUT schwarz (61U) + Instrumententafel und Bordkanten in Ledernachbildung ARTICO in Nappaoptik (U34) Nicht mit EXCLUSIVE Premium (PSO) / EXCLUSIVE Premium Plus (PSR) Mit AMG Line Advanced (PSF) / AMG Line Advanced Plus (PSJ) / AMG Line Premium (PSN) / AMG Line Premium Plus (PSQ)	650,00 200,00 200,00	773,50 238,00 238,00	●	●	●	-	●	●	●	-	-	●	●	-	●	-
115A	Ledernachbildung ARTICO macchiato beige Nur mit Innenhimmel Stoff macchiato beige (55U) + Instrumententafel und Bordkanten in Ledernachbildung ARTICO in Nappaoptik (U34) + AVANTGARDE Advanced (PSE) / AVANTGARDE Advanced Plus (PSI) / EXCLUSIVE Premium (PSO) / EXCLUSIVE Premium Plus (PSR) Nicht mit EXCLUSIVE Premium (PSO), EXCLUSIVE Premium Plus (PSR)	650,00 200,00	773,50 238,00	●	●	●	-	●	●	●	-	-	●	●	-	●	-
201A	Leder schwarz Nur mit Leder-Paket (P34) + Innenhimmel Stoff schwarz (51U) / Innenhimmel Stoff nevagrau (58U) / MANUFAKTUR Innenhimmel Mikrofaser MICROCUT schwarz (61U)	0,00	0,00	○	○	○	○	○	○	○	○	-	○	○	○	○	○
204A	Leder tonkabraun/schwarz Nur mit Leder-Paket (P34) + Innenhimmel Stoff schwarz (51U) / MANUFAKTUR Innenhimmel Mikrofaser MICROCUT schwarz (61U) Nicht mit EXCLUSIVE Premium (PSO) / EXCLUSIVE Premium Plus (PSR)	200,00	238,00	●	●	●	●	●	●	●	●	-	●	●	●	●	●
205A	Leder macchiato beige/schwarz Nur mit Leder-Paket (P34) + Innenhimmel Stoff schwarz (51U) / Innenhimmel Stoff macchiato beige (55U) / MANUFAKTUR Innenhimmel Mikrofaser MICROCUT schwarz (61U) Nicht mit EXCLUSIVE Premium (PSO) / EXCLUSIVE Premium Plus (PSR)	200,00	238,00	●	●	●	●	●	●	●	●	-	●	●	●	●	●

Polsterung

CODE	AUSSTATTUNGEN	Preis € exkl. MwSt.	Preis € inkl. MwSt.	Benzin				Hybrid					Diesel				
				E 200	E 200 4MATIC	E 450 4MATIC	E 450 4MATIC All-Terrain	E 300 e mit EQ Hybrid Technologie	E 300 de mit EQ Hybrid Technologie	E 300 de 4MATIC mit EQ Hybrid Technologie	E 300 de 4MATIC All-Terrain mit EQ Hybrid Technologie	Mercedes-AMG E 53 HYBRID 4MATIC+	E 220 d	E 220 d 4MATIC	E 220 d 4MATIC All-Terrain	E 450 d 4MATIC	E 450 d 4MATIC All-Terrain
214A	Leder tonkabraun Nur mit Leder-Paket (P34) + Innenhimmel Stoff schwarz (51U) / MANUFAKTUR Innenhimmel Mikrofaser MICROCUT schwarz (61U)	200,00	238,00	●	●	●	●	●	●	●	●	-	●	●	●	●	●
215A	Leder macchiato beige Nur mit Leder-Paket (P34) + Innenhimmel Stoff macchiato beige (55U) + AVANTGARDE Advanced (PSE) / AVANTGARDE Advanced Plus (PSI) / AVANTGARDE Premium (PSM) / EXCLUSIVE Premium (PSO) / AVANTGARDE Premium Plus (PSP) / EXCLUSIVE Premium Plus (PSR)	200,00	238,00	●	●	●	●	●	●	●	●	-	●	●	●	●	●
221A	Leder schwarz Nur mit Leder-Paket (P34) + Innenhimmel Stoff schwarz (51U) / MANUFAKTUR Innenhimmel Mikrofaser MICROCUT schwarz (61U) + AMG Line Advanced (PSF) / AMG Line Advanced Plus (PSJ) / AMG Line Premium (PSN) / AMG Line Premium Plus (PSQ) Nicht mit ENERGIZING Paket Plus (PBR)	0,00	0,00	○	○	○	-	○	○	○	-	-	○	○	-	○	-
601A	Ledernachbildung ARTICO/Mikrofaser MICROCUT schwarz Nur mit Innenhimmel Stoff schwarz (51U) / MANUFAKTUR Innenhimmel Mikrofaser MICROCUT schwarz (61U) + AMG Line Advanced (PSF) / AMG Line Advanced Plus (PSJ) / AMG Line Premium (PSN) / AMG Line Premium Plus (PSQ) Nicht mit ENERGIZING Paket Plus (PBR) / Sitzklimatisierung für Fahrer und Beifahrer (401)	0,00	0,00	○	○	○	-	○	○	○	-	-	○	○	-	○	-
801A	Leder Nappa schwarz Nur mit Leder-Paket (P34) + Innenhimmel Stoff schwarz (51U) / Innenhimmel Stoff nevagrau (58U) / MANUFAKTUR Innenhimmel Mikrofaser MICROCUT schwarz (61U)	1.000,00	1.190,00	●	●	●	●	●	●	●	●	-	●	●	●	●	●
804A	Leder Nappa tonkabraun/schwarz Nur mit Leder-Paket (P34) + Innenhimmel Stoff schwarz (51U) / MANUFAKTUR Innenhimmel Mikrofaser MICROCUT schwarz (61U) Nicht mit EXCLUSIVE Premium (PSO) / EXCLUSIVE Premium Plus (PSR)	1.200,00	1.428,00	●	●	●	●	●	●	●	●	-	●	●	●	●	●

Polsterung

CODE	AUSSTATTUNGEN	Preis € exkl. MwSt.	Preis € inkl. MwSt.	Benzin				Hybrid					Diesel				
				E 200	E 200 4MATIC	E 450 4MATIC	E 450 4MATIC All-Terrain	E 300 e mit EQ Hybrid Technologie	E 300 de mit EQ Hybrid Technologie	E 300 de 4MATIC mit EQ Hybrid Technologie	E 300 de 4MATIC All-Terrain mit EQ Hybrid Technologie	Mercedes-AMG E 53 HYBRID 4MATIC+	E 220 d	E 220 d 4MATIC	E 220 d 4MATIC All-Terrain	E 450 d 4MATIC	E 450 d 4MATIC All-Terrain
808A	Leder Nappa nevagrau/schwarz	1.200,00	1.428,00	●	●	●	●	●	●	●	●	-	●	●	●	●	●
814A	Leder Nappa tonkabraun Nur mit Leder-Paket (P34) + Innenhimmel Stoff schwarz (51U) / Innenhimmel Stoff nevagrau (58U) / MANUFAKTUR Innenhimmel Mikrofaser MICROCUT schwarz (61U)	1.200,00	1.428,00	●	●	●	●	●	●	●	●	-	●	●	●	●	●
651A	Ledernachbildung ARTICO/Mikrofaser MICROCUT AMG schwarz mit roten Kontrastziernähten Nicht mit Sitzklimatisierung für Fahrer und Beifahrer (401)	0,00	0,00	-	-	-	-	-	-	-	-	S	-	-	-	-	-
851A	Leder Nappa AMG schwarz Enthält: Sitzklimatisierung für Fahrer und Beifahrer (401) Mit AMG Performance Sitz-Paket High-End (PBZ)	2.800,00	3.332,00	-	-	-	-	-	-	-	-	●	-	-	-	-	-
		0,00	0,00	-	-	-	-	-	-	-	-	○	-	-	-	-	-
854A	Leder Nappa AMG zweifarbig tonkabraun/schwarz Enthält: Sitzklimatisierung für Fahrer und Beifahrer (401) Mit AMG Performance Sitz-Paket High-End (PBZ)	3.000,00	3.570,00	-	-	-	-	-	-	-	-	●	-	-	-	-	-
		200,00	238,00	-	-	-	-	-	-	-	-	○	-	-	-	-	-
858A	Leder Nappa AMG zweifarbig nevagrau/schwarz Enthält: Sitzklimatisierung für Fahrer und Beifahrer (401) Mit AMG Performance Sitz-Paket High-End (PBZ)	3.000,00	3.570,00	-	-	-	-	-	-	-	-	●	-	-	-	-	-
		200,00	238,00	-	-	-	-	-	-	-	-	●	-	-	-	-	-
861A	Leder Nappa AMG schwarz mit gelben Kontrastziernähten Nur mit AMG Edition 1 (P33)	0,00	0,00	-	-	-	-	-	-	-	-	○	-	-	-	-	-

Innenhimmel

CODE	AUSSTATTUNGEN	Preis € exkl. MwSt.	Preis € inkl. MwSt.	Benzin				Hybrid					Diesel				
				E 200	E 200 4MATIC	E 450 4MATIC	E 450 4MATIC All-Terrain	E 300 e mit EQ Hybrid Technologie	E 300 de mit EQ Hybrid Technologie	E 300 de 4MATIC mit EQ Hybrid Technologie	E 300 de 4MATIC All-Terrain mit EQ Hybrid Technologie	Mercedes-AMG E 53 HYBRID 4MATIC+	E 220 d	E 220 d 4MATIC	E 220 d 4MATIC All-Terrain	E 450 d 4MATIC	E 450 d 4MATIC All-Terrain
58U	Innenhimmel Stoff nevagrau Nicht mit AMG Line Advanced (PSF) / AMG Line Advanced Plus (PSJ) / AMG Line Premium (PSN) / AMG Line Premium Plus (PSQ)	0,00	0,00	S	S	S	S	S	S	S	S	-	S	S	S	S	S
51U	Innenhimmel Stoff schwarz Mit AMG Line Advanced (PSF) / AMG Line Advanced Plus (PSJ) / AMG Line Premium (PSN) / AMG Line Premium Plus (PSQ)	0,00	0,00	-	-	-	-	-	-	-	-	S	-	-	-	-	-
		350,00	416,50	●	●	●	●	●	●	●	●	-	●	●	●	●	●
55U	Innenhimmel Stoff macchiato beige Nicht mit AMG Line Advanced (PSF) / AMG Line Advanced Plus (PSJ) / AMG Line Premium (PSN) / AMG Line Premium Plus (PSQ)	0,00	0,00	○	○	○	-	○	○	○	○	-	○	○	-	○	-
		0,00	0,00	○	○	○	○	○	○	○	○	-	○	○	○	○	○
61U	MANUFAKTUR Innenhimmel Mikrofaser MICROCUT schwarz Nur mit Panorama-Schiebedach (413)	1.600,00	1.904,00	●	●	●	●	●	●	●	●	●	●	●	●	●	●

Fahrhilfen und Sitzanpassungen

CODE	AUSSTATTUNGEN	Preis € exkl. MwSt.	Preis € inkl. MwSt.	Benzin				Hybrid					Diesel						
				E 200	E 200 4MATIC	E 450 4MATIC	E 450 4MATIC All-Terrain	E 300 e mit EQ Hybrid Technologie	E 300 de mit EQ Hybrid Technologie	E 300 de 4MATIC mit EQ Hybrid Technologie	E 300 de 4MATIC All-Terrain mit EQ Hybrid Technologie	Mercedes-AMG E 53 HYBRID 4MATIC+	E 220 d	E 220 d 4MATIC	E 220 d 4MATIC All-Terrain	E 450 d 4MATIC	E 450 d 4MATIC All-Terrain		
E5P	Verbau von Fahrhilfen Nur mit Zulassungsgutachten für Fahrhilfen (E08) / Einstiegsschutz (E09) / Gurtschlossöffner für Fahrer (E85)	0,00	0,00	○	○	○	○	○	○	○	○	○	○	○	○	○	○	○	○
E08	Zulassungsgutachten für Fahrhilfen Nur mit Verbau von Fahrhilfen (E5P) / Lenkraddrehknopf links (E65) / Lenkraddrehknopf rechts (E66) / Handbediengerät Classic (E67) / Handbediengerät Classic beledert (E68) / Handbediengerät Easy Speed beledert (E83) / Handbediengerät Easy Speed (E84) / Pedalabdeckung (E87) / Kombischaltverlegung nach rechts (E88) / Fahrpedalverlegung nach links (elektronisch) (E89) / Pedalerhöhung 2-Fach (E92) / Sitzverlagerung links nach hinten (E94) / Sitzverlagerung links nach hinten (E95) / Sitzerrhöhung links nach oben (E96) / Sitzerrhöhung rechts nach oben (E97)	190,00	226,10	●	●	●	●	●	●	●	●	●	●	●	●	●	●	●	●
E05	Einstiegsschutz rechts in Schwarz Nur mit Verbau von Fahrhilfen (E5P)	190,00	226,10	●	●	●	●	●	●	●	●	●	●	●	●	●	●	●	●
E09	Einstiegsschutz links in Schwarz Nur mit Verbau von Fahrhilfen (E5P)	190,00	226,10	●	●	●	●	●	●	●	●	●	●	●	●	●	●	●	●
E65	Lenkraddrehknopf links Nur mit Zulassungsgutachten für Fahrhilfen (E08)	420,00	499,80	●	●	●	●	●	●	●	●	●	●	●	●	●	●	●	●
E66	Lenkraddrehknopf rechts Nur mit Zulassungsgutachten für Fahrhilfen (E08)	420,00	499,80	●	●	●	●	●	●	●	●	●	●	●	●	●	●	●	●



Zum Führen eines Fahrzeuges mit Fahrhilfen sind die Vorgaben der Führerschein- und Zulassungsstellen sowie von TÜV/DEKRA zu beachten. Die Funktionen des Originalfahrzeuges bleiben erhalten, so dass das Fahrzeug, auch ohne Nutzung der Fahrhilfen von Personen ohne Behinderung gefahren werden kann. Je nach gewünschter Fahrhilfe können sich jedoch Einschränkungen bei Platzangebot und Funktion ergeben.

<http://mercedes-benz.de/fahrhilfen>

● lieferbar gegen Mehrpreis - ○ als Sonderausstattung ohne Mehrpreis lieferbar - S Serienausstattung - – nicht lieferbar

Fahrhilfen und Sitzanpassungen

CODE	AUSSTATTUNGEN	Preis € exkl. MwSt.	Preis € inkl. MwSt.	Benzin				Hybrid					Diesel					
				E 200	E 200 4MATIC	E 450 4MATIC	E 450 4MATIC All-Terrain	E 300 e mit EQ Hybrid Technologie	E 300 de mit EQ Hybrid Technologie	E 300 de 4MATIC mit EQ Hybrid Technologie	E 300 de 4MATIC All-Terrain mit EQ Hybrid Technologie	Mercedes-AMG E 53 HYBRID 4MATIC+	E 220 d	E 220 d 4MATIC	E 220 d 4MATIC All-Terrain	E 450 d 4MATIC	E 450 d 4MATIC All-Terrain	
E67	Handbediengerät Classic Nur mit Zulassungsgutachten für Fahrhilfen (E08) Nicht mit Handbediengerät Classic beledert (E68) / Handbediengerät Classic beledert (E83) / Handbediengerät Easy Speed (E84) / Fahrpedalverlegung nach links (elektronisch) (E89) / Sitzverlagerung links nach hinten (E94) / Sitzerrhöhung links nach oben (E96) / AVANTGARDE Advanced (PSE) / AMG Line Advanced (PSF)	2.100,00	2.499,00	●	●	●	●	●	●	●	●	●	●	●	●	●	●	●
E68	Handbediengerät Classic beledert Nur mit Zulassungsgutachten für Fahrhilfen (E08) Nicht mit Handbediengerät Classic beledert (E83) / Handbediengerät Easy Speed (E84) / Fahrpedalverlegung nach links (elektronisch) (E89) / Sitzverlagerung links nach hinten (E94) / Sitzerrhöhung links nach oben (E96) / AVANTGARDE Advanced (PSE) / AMG Line Advanced (PSF)	2.700,00	3.213,00	●	●	●	●	●	●	●	●	●	●	●	●	●	●	●
E83	Handbediengerät Easy Speed beledert Nur mit Zulassungsgutachten für Fahrhilfen (E08) Nicht mit Handbediengerät Classic beledert (E68) / Handbediengerät Easy Speed (E84) / Fahrpedalverlegung nach links (elektronisch) (E89) / Sitzverlagerung links nach hinten (E94) / Sitzerrhöhung links nach oben (E96) / AVANTGARDE Advanced (PSE) / AMG Line Advanced (PSF)	3.400,00	4.046,00	●	●	●	●	●	●	●	●	●	●	●	●	●	●	●
E84	Handbediengerät Easy Speed Nur mit Zulassungsgutachten für Fahrhilfen (E08) Nicht mit Handbediengerät Classic beledert (E68) / Fahrpedalverlegung nach links (elektronisch) (E89) / Sitzverlagerung links nach hinten (E94) / Sitzerrhöhung links nach oben (E96) / AVANTGARDE Advanced (PSE) / AMG Line Advanced (PSF)	2.750,00	3.272,50	●	●	●	●	●	●	●	●	●	●	●	●	●	●	●



Zum Führen eines Fahrzeuges mit Fahrhilfen sind die Vorgaben der Führerschein- und Zulassungsstellen sowie von TÜV/DEKRA zu beachten. Die Funktionen des Originalfahrzeuges bleiben erhalten, so dass das Fahrzeug, auch ohne Nutzung der Fahrhilfen von Personen ohne Behinderung gefahren werden kann. Je nach gewünschter Fahrhilfe können sich jedoch Einschränkungen bei Platzangebot und Funktion ergeben.

<http://mercedes-benz.de/fahrhilfen>

● lieferbar gegen Mehrpreis - ○ als Sonderausstattung ohne Mehrpreis lieferbar - S Serienausstattung - - nicht lieferbar

Fahrhilfen und Sitzanpassungen

CODE	AUSSTATTUNGEN	Preis € exkl. MwSt.	Preis € inkl. MwSt.	Benzin				Hybrid					Diesel							
				E 200	E 200 4MATIC	E 450 4MATIC	E 450 4MATIC All-Terrain	E 300 e mit EQ Hybrid Technologie	E 300 de mit EQ Hybrid Technologie	E 300 de 4MATIC mit EQ Hybrid Technologie	E 300 de 4MATIC All-Terrain mit EQ Hybrid Technologie	Mercedes-AMG E 53 HYBRID 4MATIC+	E 220 d	E 220 d 4MATIC	E 220 d 4MATIC All-Terrain	E 450 d 4MATIC	E 450 d 4MATIC All-Terrain			
E85	Gurtschlossöffner für Fahrer Nur mit Verbau von Fahrhilfen (E5P)	175,00	208,25	●	●	●	●	●	●	●	●	●	●	●	●	●	●	●	●	●
E87	Pedalabdeckung Nur mit Zulassungsgutachten für Fahrhilfen (E08)	500,00	595,00	●	●	●	●	●	●	●	●	●	●	●	●	●	●	●	●	●
E88	Kombischaltverlegung nach rechts Nur mit Zulassungsgutachten für Fahrhilfen (E08)	250,00	297,50	●	●	●	●	●	●	●	●	●	●	●	●	●	●	●	●	●
E89	Fahrpedalverlegung nach links (elektronisch) Nur mit Zulassungsgutachten für Fahrhilfen (E08) Nicht mit Handbediengerät Classic (E67)/Handbediengerät Classic beledert (E68)	1.700,00	2.023,00	●	●	●	●	●	●	●	●	●	●	●	●	●	●	●	●	●
E92	Pedalerhöhung 2-Fach Nur mit Zulassungsgutachten für Fahrhilfen (E08) Nicht mit Handbediengerät Classic (E67)/Handbediengerät Classic beledert (E68)	870,00	1.035,30	●	●	●	●	●	●	●	●	●	●	●	●	●	●	●	●	●
E94	Sitzverlagerung links nach hinten Nur mit Zulassungsgutachten für Fahrhilfen (E08) Nicht mit Sitzerhöhung links nach oben (E96)	750,00	892,50	●	●	●	●	●	●	●	●	●	●	●	●	●	●	●	●	●
E95	Sitzverlagerung rechts nach hinten Nur mit Zulassungsgutachten für Fahrhilfen (E08) Nicht mit Sitzerhöhung rechts nach oben (E97)	750,00	892,50	●	●	●	●	●	●	●	●	●	●	●	●	●	●	●	●	●



Zum Führen eines Fahrzeuges mit Fahrhilfen sind die Vorgaben der Führerschein- und Zulassungsstellen sowie von TÜV/DEKRA zu beachten. Die Funktionen des Originalfahrzeuges bleiben erhalten, so dass das Fahrzeug, auch ohne Nutzung der Fahrhilfen von Personen ohne Behinderung gefahren werden kann. Je nach gewünschter Fahrhilfe können sich jedoch Einschränkungen bei Platzangebot und Funktion ergeben.

<http://mercedes-benz.de/fahrhilfen>

● lieferbar gegen Mehrpreis - ○ als Sonderausstattung ohne Mehrpreis lieferbar - S Serienausstattung - – nicht lieferbar

Fahrhilfen und Sitzanpassungen

CODE	AUSSTATTUNGEN	Preis € exkl. MwSt.	Preis € inkl. MwSt.	Benzin				Hybrid					Diesel					
				E 200	E 200 4MATIC	E 450 4MATIC	E 450 4MATIC All-Terrain	E 300 e mit EQ Hybrid Technologie	E 300 de mit EQ Hybrid Technologie	E 300 de 4MATIC mit EQ Hybrid Technologie	E 300 de 4MATIC All-Terrain mit EQ Hybrid Technologie	Mercedes-AMG E 53 HYBRID 4MATIC+	E 220 d	E 220 d 4MATIC	E 220 d 4MATIC All-Terrain	E 450 d 4MATIC	E 450 d 4MATIC All-Terrain	
E96	Sitzerhöhung links nach oben Nur mit Zulassungsgutachten für Fahrhilfen (E08) Nicht mit Sitzverlagerung links nach hinten (E94)	750,00	892,50	●	●	●	●	●	●	●	●	●	●	●	●	●	●	●
E97	Sitzerhöhung rechts nach oben Nur mit Zulassungsgutachten für Fahrhilfen (E08) Nicht mit Sitzverlagerung rechts nach hinten (E95)	750,00	892,50	●	●	●	●	●	●	●	●	●	●	●	●	●	●	●



Zum Führen eines Fahrzeuges mit Fahrhilfen sind die Vorgaben der Führerschein- und Zulassungsstellen sowie von TÜV/DEKRA zu beachten. Die Funktionen des Originalfahrzeuges bleiben erhalten, so dass das Fahrzeug, auch ohne Nutzung der Fahrhilfen von Personen ohne Behinderung gefahren werden kann. Je nach gewünschter Fahrhilfe können sich jedoch Einschränkungen bei Platzangebot und Funktion ergeben.

<http://mercedes-benz.de/fahrhilfen>

● lieferbar gegen Mehrpreis - ○ als Sonderausstattung ohne Mehrpreis lieferbar - S Serienausstattung - – nicht lieferbar

Die neue Mercedes-Benz E-Klasse

Laden und Förderung.



Laden und Förderung

Wechselstrom-Ladesystem (AC-Laden) (82B)

Mehr Flexibilität: Mit dem leistungsstarken Wechselstrom-Ladesystem laden Sie Ihren Plug-in-Hybrid schnell und einfach mit bis zu 11 kW (3-phasig). Neben der Wallbox zu Hause können Sie Ihr Fahrzeug auch an einer Vielzahl öffentlicher Ladesäulen anschließen. Diese liefern meist Wechselstrom – so wie konventionelle Steckdosen. **(Standard)**

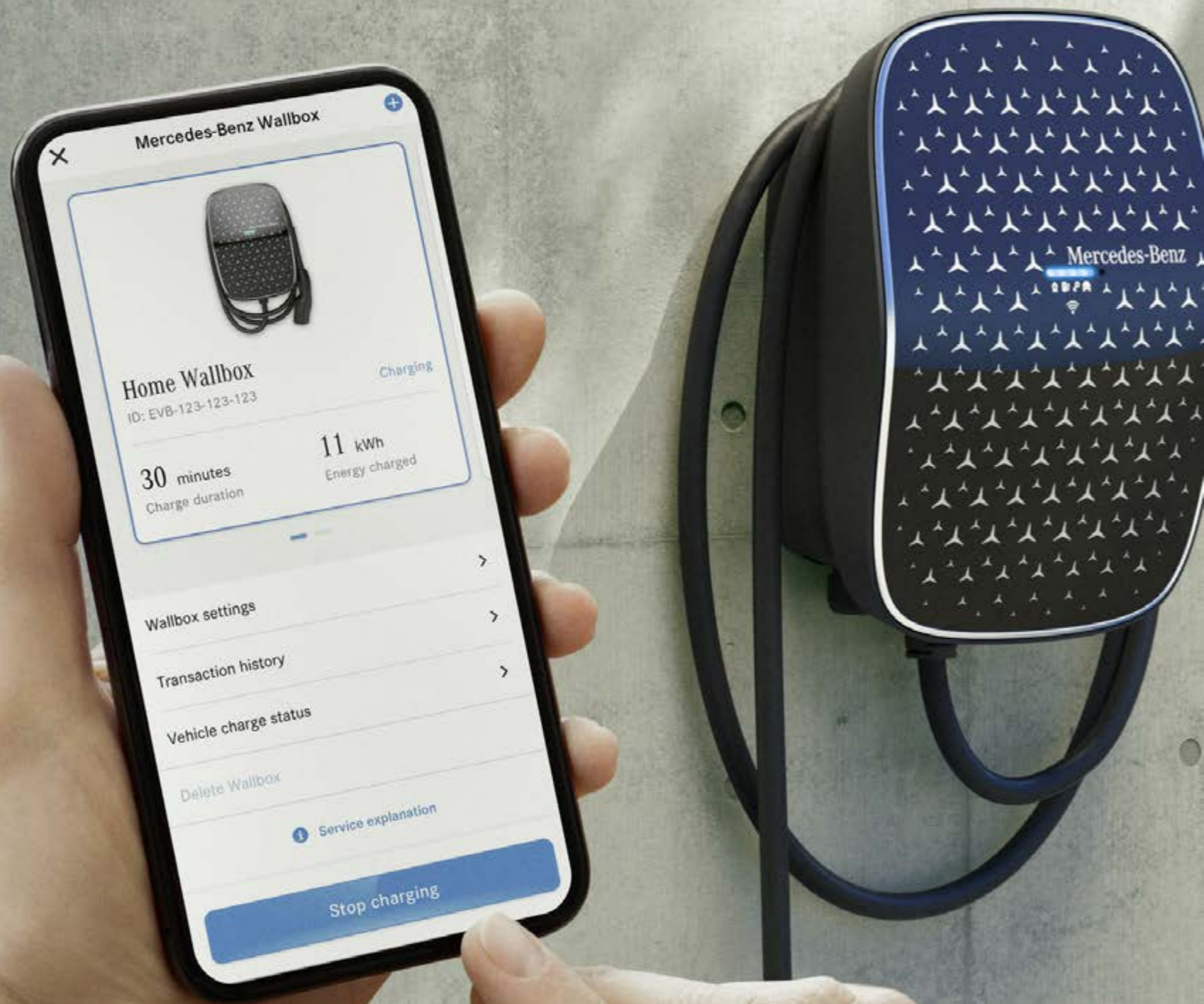
Gleichstrom-Ladesystem (DC-Laden) (83B)

Für Ihre optimale Ladegeschwindigkeit mit maximal 55 kW und damit hohen Komfort. Schnellladesäulen wie zum Beispiel IONITY liefern den für Ihre Hochvolt-Batterie erforderlichen Gleichstrom. Somit stellt das Gleichstrom-Ladesystem in kürzester Zeit eine bestmögliche elektrische Reichweite bereit. **Optional (500€)**

Remote und Charging Services Plus (38U)

Die Remote und Charging Services Plus verbinden Sie mit Ihrem Fahrzeug. Sie können es auf Wunsch lokalisieren und ausgewählte Funktionen fernbedienen. Mit Mercedes me Charge¹ beziehen Sie Strom an vielen öffentlichen Ladestationen bei größtmöglicher Kostentransparenz. Sie müssen sich nur einmal registrieren und erhalten eine zentrale Abrechnung.

(1 Jahr ab Werk inklusive)



¹ Für die Nutzung dieser Dienste ist eine persönliche Mercedes me ID sowie die Zustimmung zu den Nutzungsbedingungen für die Mercedes me connect Dienste notwendig. Zusätzlich muss das jeweilige Fahrzeug mit dem Benutzerkonto verknüpft sein. Nach Ablauf der initialen Laufzeit können die Dienste kostenpflichtig verlängert werden, sofern diese dann noch für das entsprechende Fahrzeug angeboten werden. Die erstmalige Aktivierung der Dienste ist innerhalb von 1 Jahr ab Erstzulassung oder Inbetriebnahme durch den Kunden möglich, je nachdem was zuerst erfolgt.



1



2



3



4

Ladekabel

Ladekabel für Wallbox und öffentliche Ladestation (MODE 3)

1 Ladekabel für Wallbox und öffentliche Ladestation, 5m, glatt (9B2)

Dieses Ladekabel, auch Mode 3 Kabel genannt, ermöglicht Ihnen das Aufladen der Fahrzeugbatterie an der Wallbox oder an öffentlichen Ladestationen mit bis zu 11 kW (Typ 2, 3-phasig, 16 A). – **Standard**

2 Ladekabel für Wallbox und öffentliche Ladestation, 8m, glatt (9B3)

Dieses Ladekabel, auch Mode 3 Kabel genannt, ermöglicht Ihnen das Aufladen der Fahrzeugbatterie an der Wallbox oder an öffentlichen Ladestationen mit bis zu 11 kW (Typ 2, 3-phasig, 16 A). – **Optional (30 €)**

Ladekabel für Haushaltssteckdose (MODE 2)

3 Ladekabel für Haushaltssteckdose, 5m, glatt (B30)

Dieses Ladekabel, auch Mode 2 Kabel genannt, ermöglicht Ihnen das Aufladen der Fahrzeugbatterie an der Haushaltssteckdose mit bis zu 1,8 kW (230 V, 1-phasig, 8 A) und passt für Steckdosen des Typs E/F CEE 7/7. – **Standard**

4 Ladekabel für Haushaltssteckdose, 8m, glatt (B80)

Dieses Ladekabel, auch Mode 2 Kabel genannt, ermöglicht Ihnen das Aufladen der Fahrzeugbatterie an der Haushaltssteckdose mit bis zu 1,8 kW (230 V, 1-phasig, 8 A) und passt für Steckdosen des Typs E/F CEE 7/7. – **Optional (70 €)**

Bitte beachten Sie: Die maximal mögliche Ladeleistung ist u.a. abhängig vom Ladekabel, dem Ladesystem des Fahrzeugs und der Ladeinfrastruktur. Bitte lesen Sie sich die Bedienungsanleitung sorgfältig durch und achten Sie darauf, sie genau einzuhalten. Für die Nutzung der Dienste ist eine Registrierung im Mercedes me Portal sowie die Zustimmung zu den Nutzungsbedingungen für die Mercedes me connect Dienste notwendig. Zusätzlich muss das jeweilige Fahrzeug mit dem Benutzerkonto verknüpft sein. Nach Ablauf der initialen Laufzeit können die Dienste kostenpflichtig verlängert werden. Die erstmalige Aktivierung der Dienste ist innerhalb von 1 Jahr ab Erstzulassung oder Inbetriebnahme durch den Kunden möglich, je nachdem was zuerst erfolgt.

Mercedes me Charge - Tarife

Mit Mercedes me Charge* nutzen Sie eines der größten öffentlichen Ladenetzwerke weltweit und können Ihren Mercedes Plug-in-Hybrid einfach transparent und flexibel unterwegs aufladen - auch über Landesgrenzen hinweg.

Zusätzlich ermöglicht Mercedes me Charge den Zugang zu den leistungsstarken Schnellladestationen von IONITY. Dabei stellt Green Charging mittels hochwertiger Herkunftsnachweise sicher, dass für die über Mercedes me Charge geflossenen Lademengen nachträglich Strom aus erneuerbaren Energien ins Netz eingespeist wird.

Wählen Sie den für sich optimalen Ladetarif und ermöglichen sich das ganzheitliche, komfortable und transparente Ladeerlebnis mit Mercedes me Charge. Hier erfahren Sie alle Details zu unseren Ladetarifen.

Mercedes me Charge S

Grundgebühr – 0€/ Monat (Standard)

Mercedes me Charge M

Grundgebühr – 4.90€/ Monat (Dienst 1 Jahr ab Aktivierung kostenfrei nutzbar)

Mit diesem Tarif laden Sie europaweit zum festen, attraktiven kWh-Preis und zu vergünstigten Tarifen an den Schnellladesäulen von IONITY. Das Beste: Nach Erstaktivierung nutzen Sie diesen Tarif im ersten Jahr sogar komplett ohne Grundgebühr.

Mercedes me Charge L

Grundgebühr – 12,90€/ Monat








* Um den Mercedes me connect Dienst „Mercedes me Charge“ nutzen zu können, wird eine persönliche Mercedes me ID sowie die Zustimmung zu den Mercedes me connect Nutzungsbedingungen benötigt. Weiterhin ist in Europa ein Ladevertrag mit der Digital Charging Solutions GmbH erforderlich.



Mercedes-Benz Wallbox

Mercedes-Benz Wallbox (A0009063412)

Mit der neuen Mercedes-Benz Wallbox wird das intelligente Power Grid zuhause bereits ein Stück weit zur Realität. Sie können sie per Ethernet-Kabel oder WiFi mit dem eigenen Internet-Anschluss verbinden. Auf diese Weise können sie die Wallbox mit der Mercedes me App¹ auf ihrem Smartphone bequem bedienen – egal, wo sie sind. So können sie beispielsweise den Ladevorgang ihres Fahrzeugs steuern. Mit Hilfe eines integrierten Energiezählers² lässt sich der aktuelle Stand des geladenen Stroms sowie die Übersicht über alle Ladevorgänge komfortabel in der Mercedes me App ablesen. Eine Übersicht über die Ladekosten ist ebenfalls verfügbar. Zum Schutz vor unbefugter Nutzung kann die Mercedes-Benz Wallbox über die App oder per RFID³-Karte freigeschaltet oder verriegelt werden.

-  Bis zu **22 kW** Ladeleistung⁴
-  Angeschlagenes 6m Kabel mit Typ 2 Stecker
-  **Connectivity** via kundeneigenem LAN, WiFi
-  **Zugang** via App und RFID²
-  Integration in **Mercedes me**
(z.B. Start-Stop, Ladestatus und Kostenübersicht)
-  Einfache kostenpflichtige Installation und komfortabler Betrieb
-  Zukünftige Features via **OTA-Updates** möglich
(Intelligentes Laden, Lastmanagement, Plug&Charge
z. B. Integration in ein Energiemanagementsystem)

Die Mercedes-Benz Wallbox enthält die technische Vorrüstung für Remote-Funktionen. Für die Nutzung der Remote-Funktionen der Mercedes-Benz Wallbox ist die Mercedes me App, eine persönliche Mercedes me ID sowie die Zustimmung zu den Nutzungsbedingungen für die Mercedes me connect Dienste sowie der Anschluss der Wallbox am kundeneigenen Internetanschluss notwendig.

¹ Anzeige in der Mercedes me App nicht konform mit MID oder Eichrecht.

² Radio Frequency Identification (RFID) wird bald unterstützt.

⁴ 22 kW Ladung kann je nach Hersteller und Fahrzeug eine entsprechende Sonderausstattung „Wechselstrom-Ladesystem (AC-Laden 22 kW)“ erfordern.

Weitere Informationen finden Sie auf der [Mercedes-Benz Homepage](#) sowie bei Ihrem Mercedes-Benz Händler.

Die neue Mercedes-Benz E-Klasse

Digitale Extras.





Unsere Digitalen Extras.

Das Upgrade für Ihren Mercedes:

Holen Sie sich mit unseren Digitalen Extras das Upgrade für Ihren Mercedes-Benz und nutzen Sie Ihr Smartphone, um Ihr Fahrzeug remote zu bedienen, individuell anzupassen und digital zu ergänzen.

Denn bei Mercedes-Benz ist mehr für Sie drin. Viele Digitale Extras zum Thema Remote, Navigation, Laden, Guard 360 und Entertainment sind bereits ab Neufahrzeugkauf für eine Laufzeit von 36 Monaten enthalten.

Die genaue Verfügbarkeit ist abhängig vom Ihrem Fahrzeug, den gewählten Sonderausstattungen, dem Baujahr und dem Land, in dem Sie leben. Nach Ablauf der initialen Laufzeit, können Sie die gewünschten Digitalen Extras einfach und bequem im Mercedes me Store verlängern.



Erleben Sie die Digital Extras für Ihren Mercedes.

Unsere kostenlosen Digital Extras für Sie: Telediagnose, Unfall- und Pannenmanagement und Wartungsmanagement.

Telediagnose.¹

Das Digital Extra Telediagnose informiert Sie, wenn der Austausch von Verschleißteilen wie beispielsweise der Bremsbeläge nötig ist. Zusätzlich wird die Information automatisch an Ihren Mercedes-Benz Service-Partner übermittelt, der sich mit Ihnen für einen Servicetermin in Verbindung setzt. Damit Sie entspannt unterwegs sein können.

Ab Aktivierung kostenfrei nutzbar - Standard

Unfall- und Pannenmanagement.¹

Schnelle Hilfe im Fall der Fälle: mit dem Mercedes me Unfall- und Pannenmanagement. Durch die Mercedes me Taste oder den Telefonbucheintrag im Adressbuch stellt Ihr Mercedes-Benz eine Sprachverbindung mit dem Customer Assistance Center her. Bei aktiviertem Dienst werden dabei relevante Fahrzeugdaten und Ihr Standort übermittelt, sodass entweder unser geschultes Personal direkt am Telefon oder der nächstgelegene Mercedes-Benz Service-Partner weiterhilft – selbst, wenn Sie sich nicht sicher sind, an welchem Ort Sie sich gerade genau befinden.

Ab Aktivierung kostenfrei nutzbar - Standard

Wartungsmanagement.¹

Erleben Sie, wie einfach die Wartung Ihres Mercedes-Benz sein kann. Das Digital Extra Wartungsmanagement erinnert Sie an anstehende Wartungen und unterstützt Sie bei der Terminbuchung. Bei aktiviertem Dienst werden zudem relevante Fahrzeugdaten vorab an Ihren Mercedes-Benz Service-Partner übermittelt, um den Wartungstermin möglichst effizient zu gestalten.

Ab Aktivierung kostenfrei nutzbar - Standard

¹ Um die Dienste nutzen zu können, müssen Sie sich auf dem Mercedes me Portal registrieren und auch die Nutzungsbedingungen für die Mercedes me connect Dienste akzeptieren. Außerdem muss das jeweilige Fahrzeug mit dem Nutzerkonto gekoppelt sein. Nach Ablauf der Erstlaufzeit können die Dienste kostenpflichtig verlängert werden. Die erstmalige Freischaltung der Dienste ist innerhalb von 1 Jahr nach Erstregistrierung oder Inbetriebnahme durch den Kunden möglich, je nachdem, was zuerst eintritt.



Digitale Extras - Highlights

Vorrüstung für MBUX Entertainment Plus (49U)¹

Die Vorrüstung für MBUX Entertainment Plus bringt verschiedene Musikstreamingdienste wie Amazon Music, Apple Music oder Spotify direkt in Ihr Fahrzeug. Je nach Anbieter benötigen Sie ein Benutzerkonto. Die Verfügbarkeit des Angebots ist abhängig von Ihrem Fahrzeugmodell und kann jederzeit variieren. Beispielsweise wird das Angebot im App-Store kontinuierlich erweitert und angepasst. So bleiben Sie auch in Zukunft auf dem neuesten Stand.

Vorrüstung für Digitalen Fahrzeugschlüssel (896)¹

Dank der Vorrüstung für Digitalen Fahrzeugschlüssel können Sie das Fahrzeug ganz ohne herkömmlichen Schlüssel entriegeln, starten und verriegeln. Dafür schalten Sie einfach ein geeignetes mobiles Endgerät als digitalen Schlüssel für Ihren Mercedes frei. Über Ihr mobiles Endgerät haben Sie außerdem die Möglichkeit, den digitalen Fahrzeugschlüssel unkompliziert an zusätzliche Nutzer weiterzugeben.

Mit HANDS-FREE ACCESS ergänzt eine weitere Komfortfunktion das Paket: Hierüber lässt sich die Heckklappe vollautomatisch öffnen und schließen – mit einer simplen Kickbewegung Ihres Fußes in den Sensorbereich des hinteren Stoßfängers. Das ist besonders hilfreich, wenn Sie schwer bepackt vom Einkaufen kommen und keine Hand mehr frei haben.

¹ Um die Dienste nutzen zu können, müssen Sie sich auf dem Mercedes me Portal registrieren und auch die Nutzungsbedingungen für die Mercedes me connect Dienste akzeptieren. Außerdem muss das jeweilige Fahrzeug mit dem Nutzerkonto gekoppelt sein. Nach Ablauf der Erstlaufzeit können die Dienste kostenpflichtig verlängert werden. Die erstmalige Freischaltung der Dienste ist innerhalb von 1 Jahr nach Erstregistrierung oder Inbetriebnahme durch den Kunden möglich, je nachdem, was zuerst eintritt.

Optionen

CODE	DIGITALE EXTRAS ¹	Laufzeit ²	Benzin				Hybrid					Diesel						
			E 200	E 200 4MATIC	E 450 4MATIC	E 450 4MATIC All-Terrain	E 300 e mit EQ Hybrid Technologie	E 300 de mit EQ Hybrid Technologie	E 300 de 4MATIC mit EQ Hybrid Technologie	E 300 de 4MATIC All-Terrain mit EQ Hybrid Technologie	Mercedes-AMG E 53 HYBRID 4MATIC+	E 220 d	E 220 d 4MATIC	E 220 d 4MATIC All-Terrain	E 450 d 4MATIC	E 450 d 4MATIC All-Terrain		
382	Kommunikationsmodul (5G) für die Nutzung von Mercedes me connect Diensten	unbegrenzt	S	S	S	S	S	S	S	S	S	S	S	S	S	S	S	S
351	Mercedes-Benz Notrufsystem	10 Jahre	S	S	S	S	S	S	S	S	S	S	S	S	S	S	S	S
PBG	MBUX Navigation Premium Enthält: Festplatten-Navigation (365), Send2Car-Funktion, Live Traffic Information, Car-to-X Kommunikation, Aktualisierung der Kartendaten, Online Routenberechnung, Navigationsdienste (01U)	unbegrenzt 7 Jahre 3 Jahre	S	S	S	S	S	S	S	S	S	S	S	S	S	S	S	S
13U	Vorrüstung für Remote- und Navigationsdienste Enthält: Vorklimatisierung, Programmierung Ladeeinstellungen, Kartenreichweitenanzeige, Ladesäulen	unbegrenzt	-	-	-	-	S	S	S	S	S	-	-	-	-	-	-	-
14U	Smartphone Integration Enthält: Apple CarPlay, Android Auto	unbegrenzt	S	S	S	S	S	S	S	S	S	S	S	S	S	S	S	S
49U	Vorrüstung für MBUX Entertainment Plus Enthält: Integrierter App-Store (für Musikstreaming, Social Media, Videostreaming, Spiele, Produktivität), native Integration von Amazon Music, Apple Music und Spotify, erweiterte Radioinformationen (758), Drittanbieter Komfort Datenvolumen (823)	1 Jahr	S	S	S	S	S	S	S	S	S	S	S	S	S	S	S	S

Mehr Informationen zu Mercedes me Produkten finden Sie auf unserer Webseite:

[Mercedes me Store](#)

¹ Um die Dienste nutzen zu können, müssen Sie sich auf dem Mercedes me Portal registrieren und auch die Nutzungsbedingungen für die Mercedes me connect Dienste akzeptieren. Außerdem muss das jeweilige Fahrzeug mit dem Nutzerkonto gekoppelt sein.

Nach Ablauf der Erstlaufzeit können die Dienste kostenpflichtig verlängert werden. Die erstmalige Freischaltung der Dienste ist innerhalb von 1 Jahr nach Erstregistrierung oder Inbetriebnahme durch den Kunden möglich, je nachdem, was zuerst eintritt.

² Nach Ablauf der Laufzeit können Sie Ihr gewünschtes Produkt in unserem Mercedes me Store verlängern.

Optionen

CODE	DIGITALE EXTRAS ¹	Laufzeit ²	Benzin				Hybrid					Diesel						
			E 200	E 200 4MATIC	E 450 4MATIC	E 450 4MATIC All-Terrain	E 300 e mit EQ Hybrid Technologie	E 300 de mit EQ Hybrid Technologie	E 300 de 4MATIC mit EQ Hybrid Technologie	E 300 de 4MATIC All-Terrain mit EQ Hybrid Technologie	Mercedes-AMG E 53 HYBRID 4MATIC+	E 220 d	E 220 d 4MATIC	E 220 d 4MATIC All-Terrain	E 450 d 4MATIC	E 450 d 4MATIC All-Terrain		
20U	Vorrüstung für digitale Schlüsselübergabe	3 Jahre	S	S	S	S	S	S	S	S	S	S	S	S	S	S	S	S
896	Vorrüstung für Digitalen Fahrzeugschlüssel Nur mit KEYLESS-GO Komfort-Paket (P17) Mit AMG Line Premium (PSN) / Premium (PSN) / EXCLUSIVE Premium (PSO) / AMG Line Premium Plus (PSQ) / Premium Plus (PSQ) / EXCLUSIVE Premium Plus (PSR)	unbegrenzt	●	●	●	●	●	●	●	●	●	●	●	●	●	●	●	●
34U	Remote Services Premium Enthält: Hilfe bei Fahrzeugdiebstahl, Mercedes me Dienste (Programmierung Standheizung/-belüftung, Tür-Fernschließung und -entriegelung, Schiebedach/Fenster mit Fernschließung und -öffnung inklusive Lüftungsfunktion, Personalisierung, Fahrzeugstandort, Fahrzeugortung, Geografische Fahrzeugüberwachung, Parkservice-Überwachung, Auffindfunktion (Remote Vehicle Finder), Send2Car-Funktion.	3 Jahre	S	S	S	S	S	S	S	S	S	S	S	S	S	S	S	S
38U	Remote und Charging Services Plus Enthält: Remote Services Premium (34U, außer Hilfe bei Fahrzeugdiebstahl) Mercedes me Charge Tarif S: Laden Sie Ihren elektrifizierten Mercedes-Benz einfach und bequem in einem der größten Ladenetzwerke. Durch unsere komfortablen Authentifizierungsmethoden können Sie Ihre bevorzugte Ladestation flexibel zu aktuellen Konditionen nutzen. MercedesMe Charge Tarif M: 1 Jahr ohne Grundgebühr inkludiert, sonst 4,90 Euro pro Monat. Weitere Informationen und Details zu den Mercedes me Charge Tarifen finden Sie hier:	3 Jahre	-	-	-	-	S	S	S	S	S	-	-	-	-	-	-	-
		unbegrenzt	-	-	-	-	S	S	S	S	S	-	-	-	-	-	-	-
		1 Jahr	-	-	-	-	S	S	S	S	S	-	-	-	-	-	-	-

Mehr Informationen zu Mercedes me Produkten finden Sie auf unserer Webseite:

[Mercedes me Store](#)

¹ Um die Dienste nutzen zu können, müssen Sie sich auf dem Mercedes me Portal registrieren und auch die Nutzungsbedingungen für die Mercedes me connect Dienste akzeptieren. Außerdem muss das jeweilige Fahrzeug mit dem Nutzerkonto gekoppelt sein.

Nach Ablauf der Erstlaufzeit können die Dienste kostenpflichtig verlängert werden. Die erstmalige Freischaltung der Dienste ist innerhalb von 1 Jahr nach Erstregistrierung oder Inbetriebnahme durch den Kunden möglich, je nachdem, was zuerst eintritt.

² Nach Ablauf der Laufzeit können Sie Ihr gewünschtes Produkt in unserem Mercedes me Store verlängern.

Optionen

CODE	DIGITALE EXTRAS ¹	Laufzeit ²	Benzin				Hybrid				Diesel				
			E 200	E 200 4MATIC	E 450 4MATIC	E 450 4MATIC All-Terrain	E 300 e mit EQ Hybrid Technologie	E 300 de mit EQ Hybrid Technologie	E 300 de 4MATIC mit EQ Hybrid Technologie	E 300 de 4MATIC All-Terrain mit EQ Hybrid Technologie	Mercedes-AMG E 53 HYBRID 4MATIC+	E 220 d	E 220 d 4MATIC	E 220 d 4MATIC All-Terrain	E 450 d 4MATIC
P82	GUARD 360° Fahrzeugschutz Plus Enthält: Einbruch- und Diebstahlwarnanlage, Abschleppschutz, Akustischer Alarm, Innenraumabsicherung, Hilfe bei Fahrzeugdiebstahl, Notfall-Schlüsseldeaktivierung, Kollisionserkennung	unbegrenzt 3 Jahre	S	S	S	S	S	S	S	S	S	S	S	S	S

Mehr Informationen zu Mercedes me Produkten finden Sie auf unserer Webseite:

[Mercedes me Store](#)

¹ Um die Dienste nutzen zu können, müssen Sie sich auf dem Mercedes me Portal registrieren und auch die Nutzungsbedingungen für die Mercedes me connect Dienste akzeptieren. Außerdem muss das jeweilige Fahrzeug mit dem Nutzerkonto gekoppelt sein.

Nach Ablauf der Erstlaufzeit können die Dienste kostenpflichtig verlängert werden. Die erstmalige Freischaltung der Dienste ist innerhalb von 1 Jahr nach Erstregistrierung oder Inbetriebnahme durch den Kunden möglich, je nachdem, was zuerst eintritt.

² Nach Ablauf der Laufzeit können Sie Ihr gewünschtes Produkt in unserem Mercedes me Store verlängern.

Die neue Mercedes-Benz E-Klasse

Services.



Technische Daten

		E 200	E 200 4MATIC	E 450 4MATIC	E 450 4MATIC All-Terrain	E 220 d	E 220 d 4MATIC	E 220 d 4MATIC All-Terrain	E 450 d 4MATIC	E 450 d 4MATIC All-Terrain
BAUMUSTERNUMMER		214250	214251	214261	214265	214204	214205	214214	214223	214233
MOTOR										
Zylinderanordnung/ -anzahl		R4	R4	R6	R6	R4	R4	R4	R6	R6
Hubraum	cm ³	1.999	1.999	2.999	2.999	1.993	1.993	1.993	2.989	2.989
Nennleistung / bei Drehzahl ¹	kW [PS] / 1/min	150 (204) / 5.800-5.800	150 (204) / 5.800-5.800	280 (381) / 5.800-6.100	280 (381) / 5.800-6.100	145 (197) / 3.600-3.600	145 (197) / 3.600-3.600	145 (197) / 3.600-3.600	270 (367) / 4.000-4.000	270 (367) / 4.000-4.000
Zus. elektr. Leistung (Boost)	kW [PS]	17 (23)	17 (23)	17 (23)	17 (23)	17 (23)	17 (23)	17 (23)	17 (23)	17 (23)
Nenndrehmoment / bei Drehzahl ¹	Nm / (1/min)	320 / 1.600-4.000	320 / 1.600-4.000	500 / 1800-5000	500 / 1800-5000	440 / 1.800-2.800	440 / 1.800-2.800	440 / 1.800-2.800	750 / 1350-2800	750 / 1350-2800
Zus. Drehmoment (Boost)	Nm	205	205	205	205	205	205	205	205	205
Tankinhalt/davon Reserve	l	66/7	66/7	66/7	66/7	66/7	66/7	66/7	66/7	66/7
GETRIEBE		9G-TRONIC	9G-TRONIC	9G-TRONIC	9G-TRONIC	9G-TRONIC	9G-TRONIC	9G-TRONIC	9G-TRONIC	9G-TRONIC
LEISTUNG										
Beschleunigung 0-100 km/h	s	7,8	7,9	4,7	4,7	7,9	8,1	8,1	5,0	5,0
Höchstgeschwindigkeit	km/h	231	226	250	250	230	227	220	250	250
VERBRAUCH UND EMISSIONEN										
Energieverbrauch kombiniert ²	l/100 km	7,6-6,7	8,1-7,2	8,8-7,9	8,8-7,9	5,7-5,0	5,9-5,2	5,9-5,2	6,9-6,1	6,9-6,2
CO ₂ -Emissionen kombiniert ²	g/km	173-152	184-163	200-179	200-181	149-131	156-137	156-138	181-161	181-163
CO ₂ -Klasse		F-E	G-F	G	G	E-D	F-E	F-E	G-F	G-F
Emissionsklasse		Euro 6e	Euro 6e	Euro 6e	Euro 6e	Euro 6e	Euro 6e	Euro 6e	Euro 6e	Euro 6e
MASSE UND GEWICHTE										
Gepäckraumvolumen ³	l	615-1.830	615-1.830	615-1.830	615-1.830	615-1.830	615-1.830	615-1.830	615-1.830	615-1.830
Leergewicht / Zuladung ⁴	kg	1.900 / 640	1.970 / 600	2.045 / 615	2.055 / 595	1.970 / 645	2.040 / 625	2.045 / 610	2.140 / 605	2.140 / 605
Maximale Dachlast	kg	100	100	100	100	100	100	100	100	100
Zulässige Anhängelast ungebremst / gebremst (bei 12%) ⁴	kg	750 / 2.100	750 / 2.100	750 / 2.100	750 / 2.100	750 / 2.100	750 / 2.100	750 / 2.100	750 / 2.100	750 / 2.100

¹ Angaben zur Nennleistung und zum Nenndrehmoment nach Verordnung (EG) Nr. 595/2009 in der gegenwärtig geltenden Fassung.

² Die angegebenen Werte wurden nach dem vorgeschriebenen Messverfahren WLTP (Worldwide harmonised Light-duty vehicles Test Procedures) ermittelt. Der Energieverbrauch und der CO₂-Ausstoß eines Pkw sind nicht nur von der effizienten Ausnutzung des Kraftstoffs bzw. des Energieträgers durch den Pkw, sondern auch vom Fahrstil und anderen nichttechnischen Faktoren abhängig.

³ In Anlehnung an Richtlinie ISO 3832:2002-06. Gepäckraumvolumen kann je nach Sonderausstattung abweichen.

⁴ Masse des Kraftfahrzeugs in fahrbereitem Zustand mit dem zu mindestens 90 % seines Fassungsvermögens gefüllten Kraftstofftank, zuzüglich der Masse des Fahrers (per Gesetz pauschal mit 75 kg veranschlagt), des Kraftstoffs und der Flüssigkeiten, ausgestattet mit der Standardausrüstung gemäß den Herstellerangaben sowie, sofern vorhanden, der Masse des Aufbaus, des Führerhauses, der Anhängervorrichtung und des Ersatzrads/der Ersatzräder sowie des Werkzeugs. Sonderausstattungen, Zusatzausrüstungen und Zubehör können einen Einfluss auf Gewicht, verbleibende Nutzlast, Rollwiderstand, Aerodynamik usw. haben und damit auch die Verbrauchs- und CO₂-Werte beeinflussen.

Technische Daten - Plug-in-Hybride

		E 300 e mit EQ Hybrid Technologie	E 300 de mit EQ Hybrid Technologie	E 300 de 4MATIC mit EQ Hybrid Technologie	E 300 de 4MATIC All-Terrain mit EQ Hybrid Technologie	Mercedes-AMG E 53 HYBRID 4MATIC+
BAUMUSTERNUMMER		214254	214208	214209	214219	214263
MOTOR						
Zylinderanordnung/ -anzahl		R4	R4	R4	R4	R6
Hubraum	cm ³	1999	1999	1993	1993	2.999
Systemleistung	kW [PS]	230 (313)	230 (313)	230 (313)	230 (313)	430 (585)
System-Nenndrehmoment	Nm	550	550	700	700	750
Nennleistung Verbrennungsmotor ¹	kW [PS]	150 (204)	145 (197)	145 (197)	145 (197)	330 (449)
Nenndrehmoment Verbrennungsmotor ¹	Nm	320/2.000–4.000	440/1800–2800	440/1800–2800	440/1800–2800	560/2.200–5.000
Tankinhalt/ davon Reserve	l	50/7	50/7	50/7	50/7	50/7
ELEKTRISCHE ANLAGE						
Nennleistung E-Motor	kW [PS]	95 (129)	95 (129)	95 (129)	95 (129)	120 (163)
Drehmoment E-Motor	Nm	440	440	440	440	480
AC Ladezeit 0%–100% SOC (netto) Mode 3 ²	h	2	2	2	2	2,25
DC Ladezeit 10%–80% SOC (netto) ²	min	20	20	20	20	20
HV-Batterie – Energieinhalt nutzbar	kWh	19,53	19,53	19,53	19,53	21,22
GETRIEBE		9G-TRONIC	9G-TRONIC	9G-TRONIC	9G-TRONIC	AMG SPEEDSHIFT TCT 9G
LEISTUNG						
Beschleunigung 0 – 100 km/h (s)		6,5	6,6	6,7	6,9	4,1
Höchstgeschwindigkeit (km/h)		227	225	223	213	250
VERBRAUCH UND EMISSIONEN						
Energieverbrauch gewichtet, kombiniert ³	kWh/100km + l/100 km	22,5–20,0 + 0,8–0,6	22,7–20,1 + 0,7–0,5	24,0–21,4 + 0,8–0,5	24,1–21,6 + 0,8–0,6	26,7–25,0 + 1,1–0,9
Kraftstoffverbrauch kombiniert bei entladener Batterie	l/100 km	7,8–6,9	5,8–5,1	6,2–5,5	6,3–5,6	9,5–8,8
CO ₂ -Emissionen gewichtet, kombiniert ³	g/km	19–13	17–12	20–14	21–14	24–21
CO ₂ -Emissionen gesamt, kombiniert ³	g/km	178–156	153–135	164–145	165–146	216–202
Elektrischer Reichweitewert EAER ³	km	95–110	93–107	87–102	87–101	90–97
CO ₂ -Klasse gewichtet, kombiniert		B	B	B	B	B
CO ₂ -Klasse bei entladener Batterie		G–F	E–D	F–E	F–E	G
Emissionsklasse		Euro 6e	Euro 6e	Euro 6e	Euro 6e	Euro 6e
MASSE UND GEWICHTE						
Gepäckraumvolumen ⁴	l	460–1.675	460–1.675	460–1.675	460–1.675	460–1.675
Leergewicht/ Zuladung ⁵	kg	2.255/600	2.325/585	2.370/595	2.380/590	2.435/540
Maximale Dachlast	kg	100	100	100	100	100
Zulässige Anhängelast ungebremst/ gebremst (bei 12%) ⁵	kg	750/2.100	750/2.100	750/2.100	750/2.100	750/2.100

¹ Angaben zur Nennleistung und zum Nenndrehmoment nach Verordnung (EG) Nr. 595/2009 in der gegenwärtig geltenden Fassung.

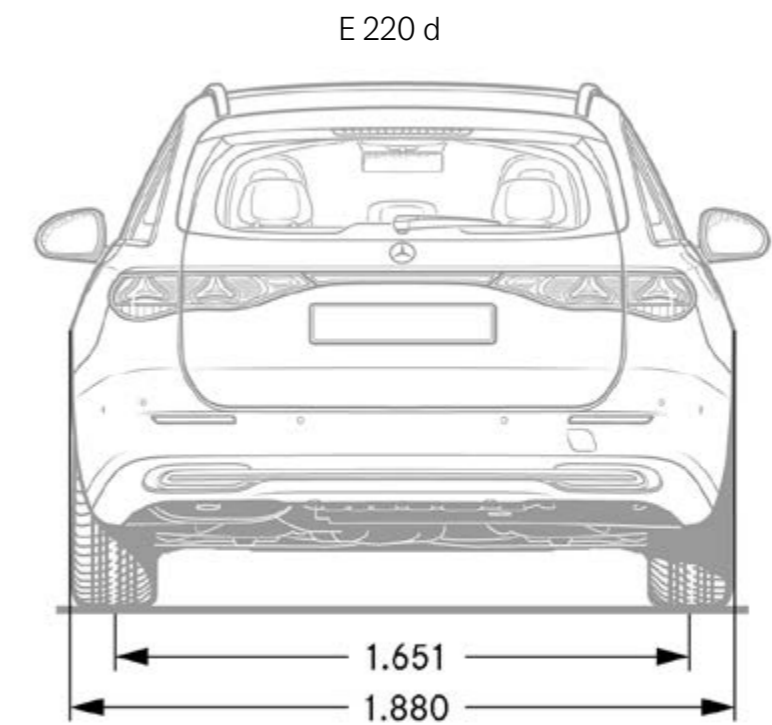
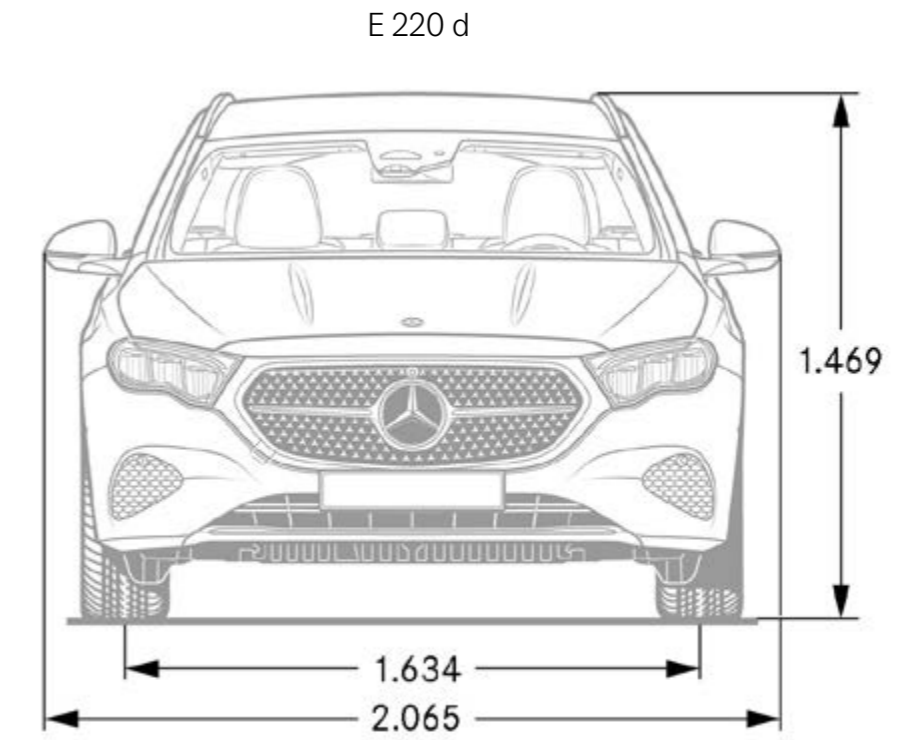
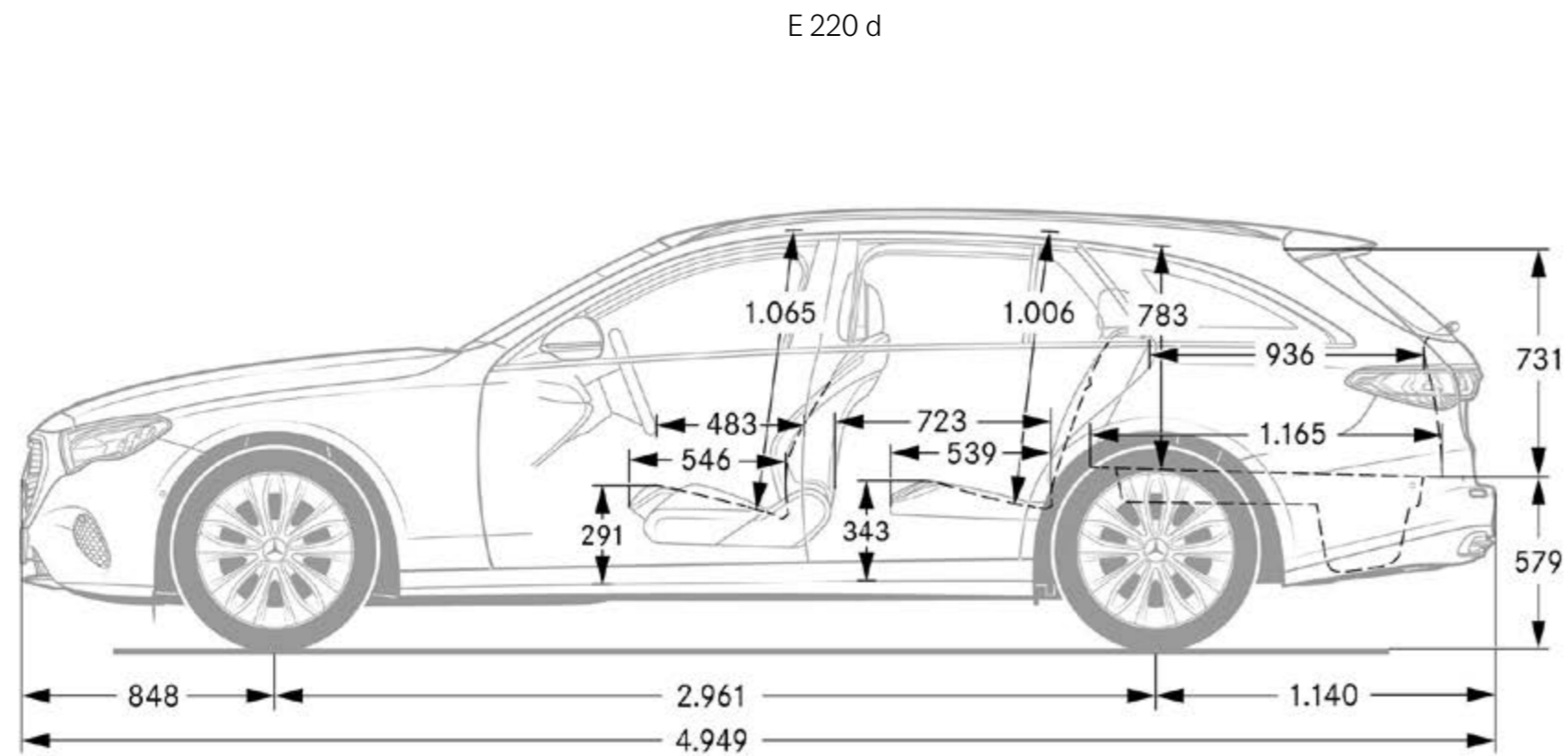
² Der zertifizierte elektrische Verbrauch wird in der Regel mit maximaler AC Ladeleistung durch ein Mode 3 Kabel bestimmt. Daher wird empfohlen, Fahrzeuge mit einer HV-Batterie bevorzugt an einer Wallbox oder einer AC-Ladestation mit einem Mode 3 Kabel zu laden, um kürzere Ladezeiten und einen besseren Ladewirkungsgrad zu erreichen.

³ Die angegebenen Werte wurden nach dem vorgeschriebenen Messverfahren WLTP (Worldwide harmonised Light-duty vehicles Test Procedures) ermittelt. Der Energieverbrauch und der CO₂-Ausstoß eines Pkw sind nicht nur von der effizienten Ausnutzung des Kraftstoffs bzw. des Energieträgers durch den Pkw, sondern auch vom Fahrstil und anderen nichttechnischen Faktoren abhängig.

⁴ In Anlehnung an Richtlinie ISO 3832:2002-06. Gepäckraumvolumen kann je nach Sonderausstattung abweichen.

⁵ Masse des Kraftfahrzeugs in fahrbereitem Zustand mit dem zu mindestens 90 % seines Fassungsvermögens gefüllten Kraftstofftank, zuzüglich der Masse des Fahrers (per Gesetz pauschal mit 75 kg veranschlagt), des Kraftstoffs und der Flüssigkeiten, ausgestattet mit der Standardausrüstung gemäß den Herstellerangaben sowie, sofern vorhanden, der Masse des Aufbaus, des Führerhauses, der Anhängervorrichtung und des Ersatzrads/der Ersatzräder sowie des Werkzeugs. Sonderausstattungen, Zusatzausrüstungen und Zubehör können einen Einfluss auf Gewicht, verbleibende Nutzlast, Rollwiderstand, Aerodynamik usw. haben und damit auch die Verbrauchs- und CO₂-Werte beeinflussen.

Abmessungen



¹ Bei zulässigem Gesamtgewicht

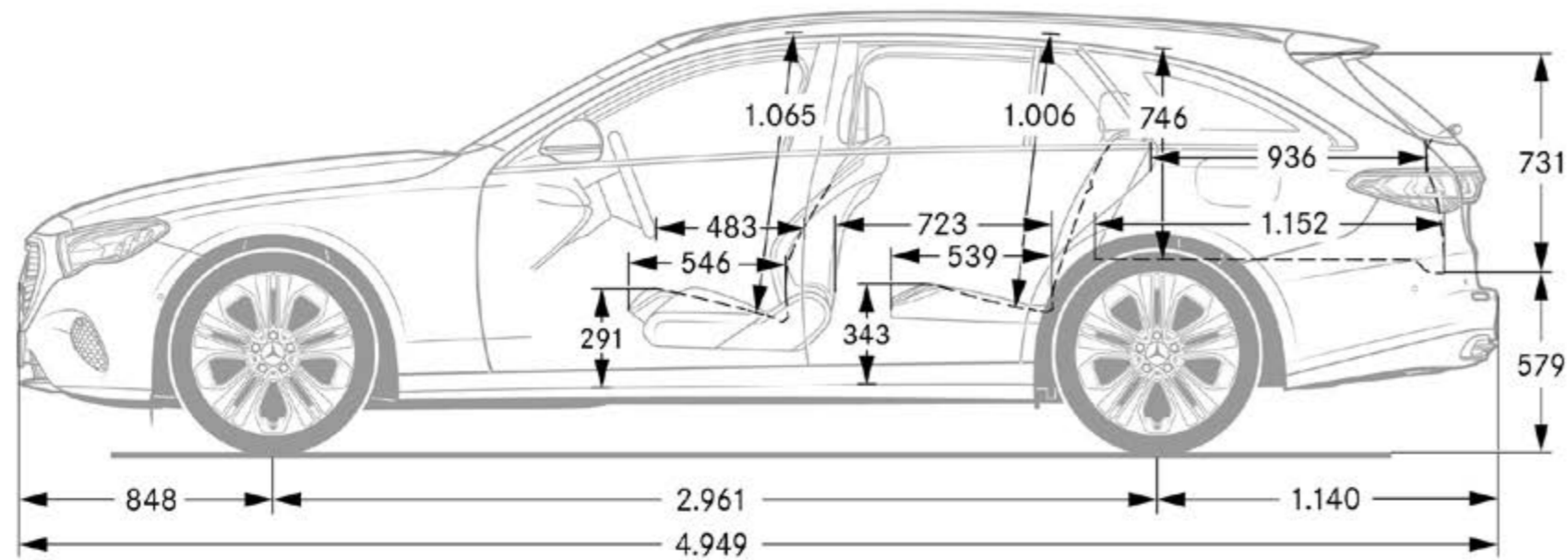
² Inkl. Kennzeichen-Adapter (5 mm)

³ Mit Anhängerkupplung (Sonderausstattung)

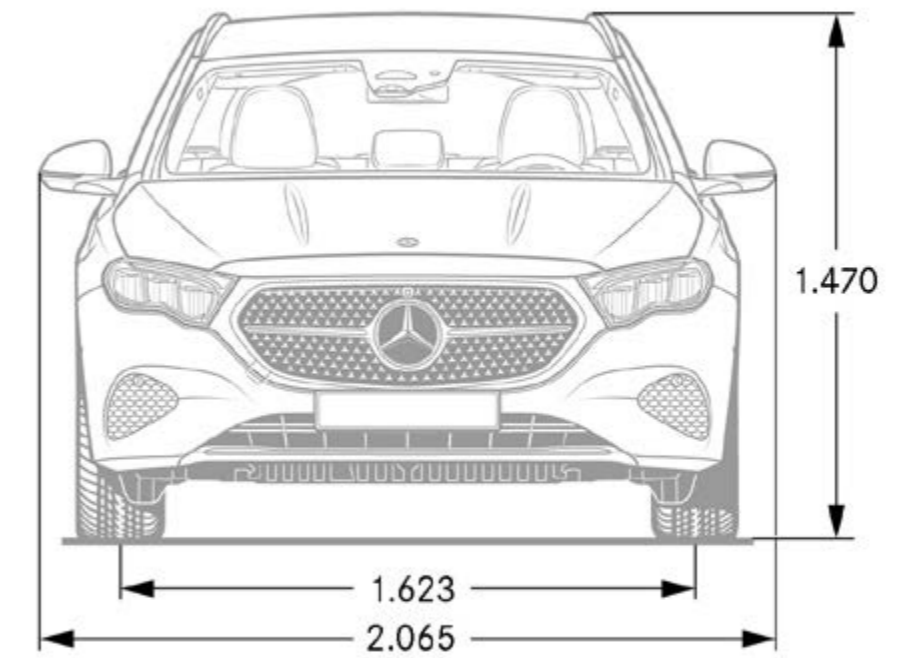
Maße unbelastet

Abmessungen

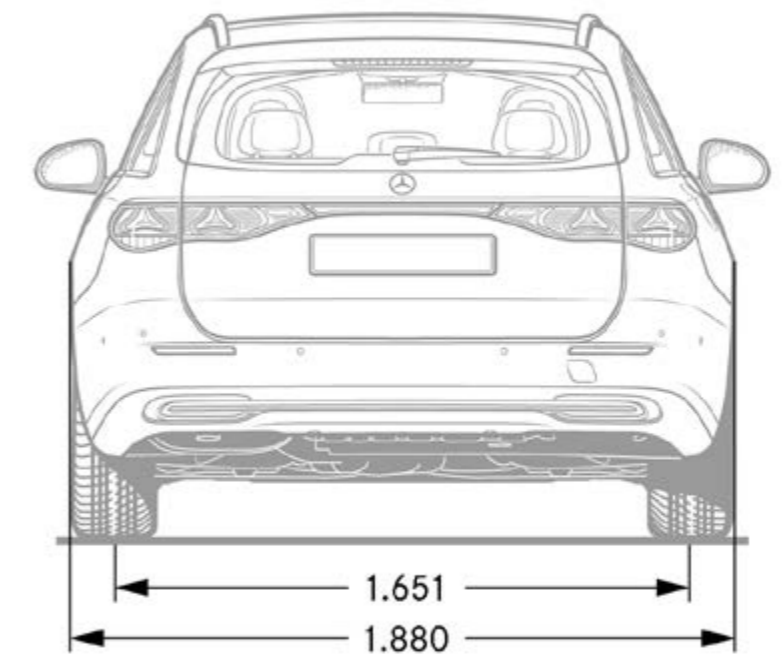
E 300 e mit EQ Hybrid Technologie



E 300 e mit EQ Hybrid Technologie



E 300 e mit EQ Hybrid Technologie



¹ Bei zulässigem Gesamtgewicht

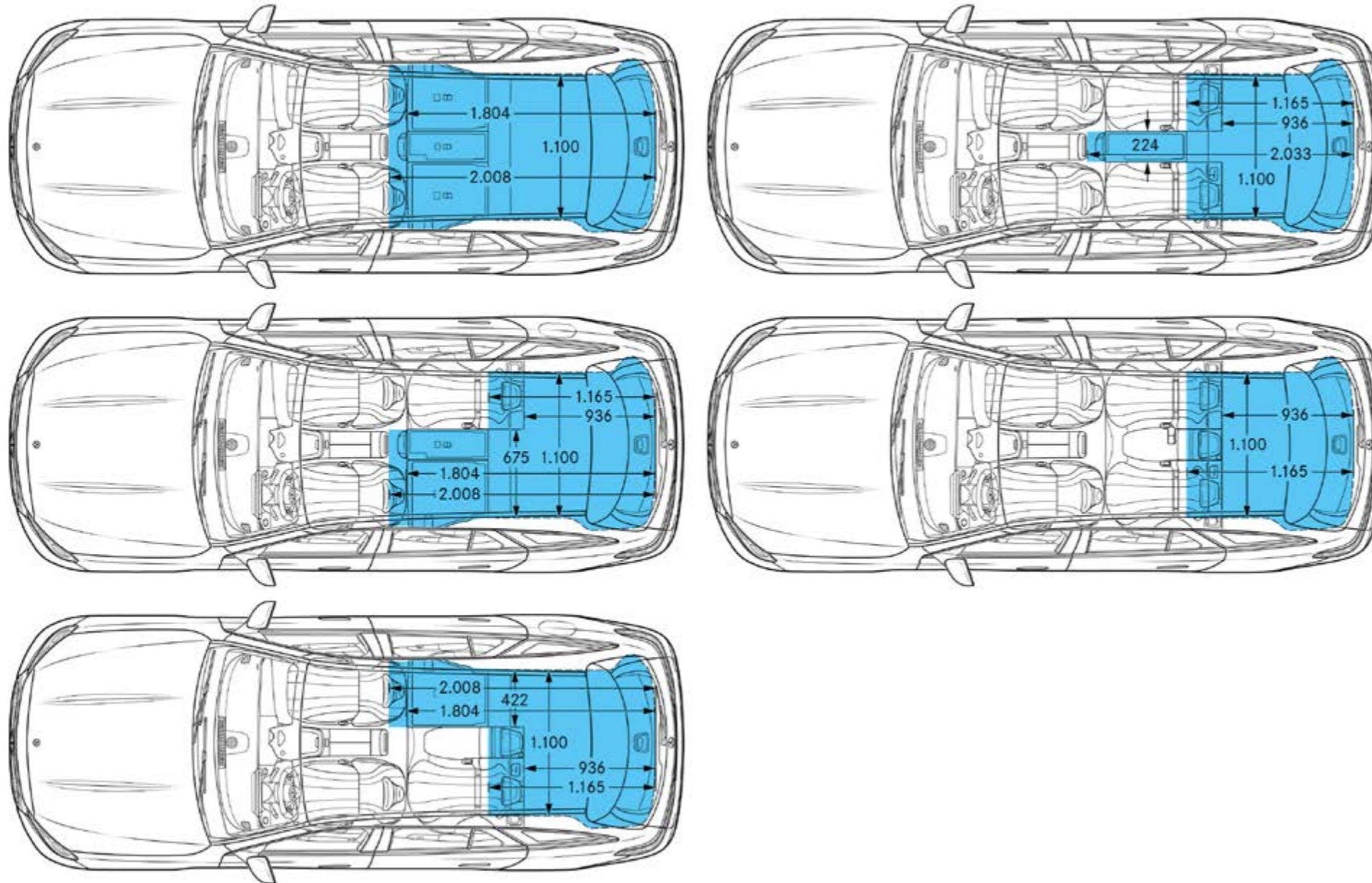
² Inkl. Kennzeichen-Adapter (5 mm)

³ Mit Anhängerkupplung (Sonderausstattung)

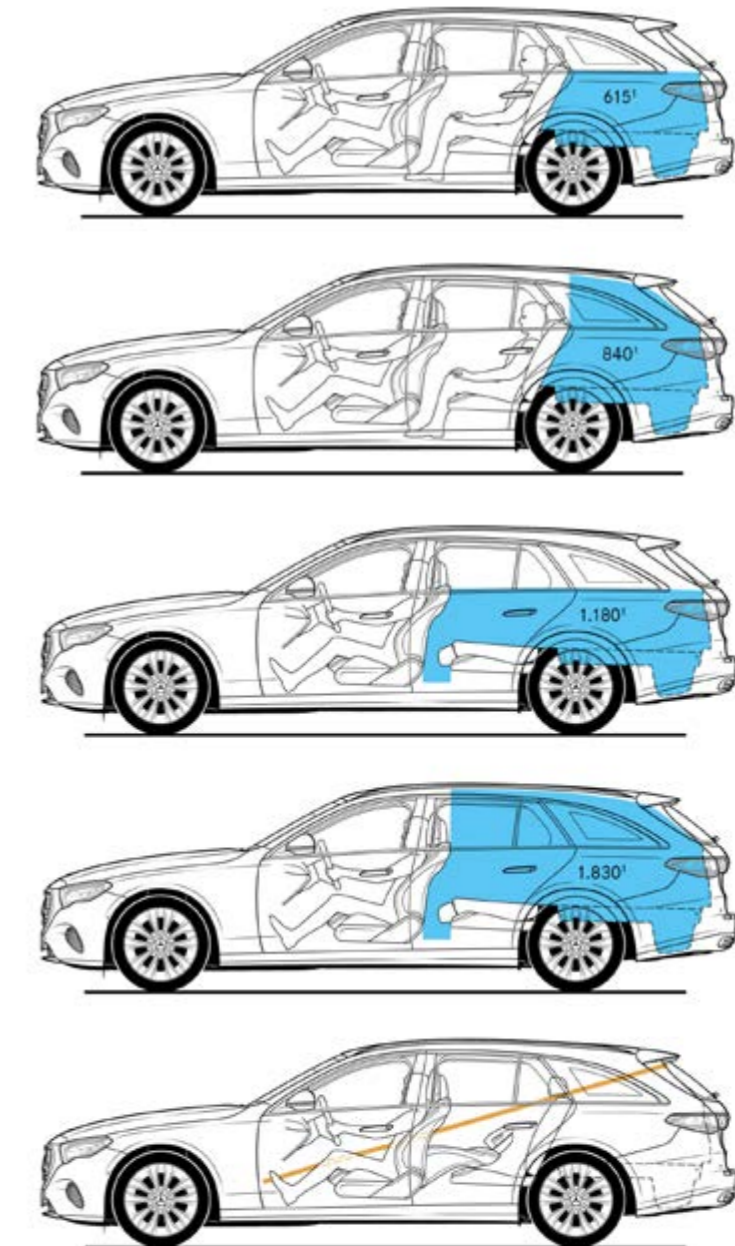
Maße unbelastet

Abmessungen & Kofferraumvolumen

E 220 d



E 220 d



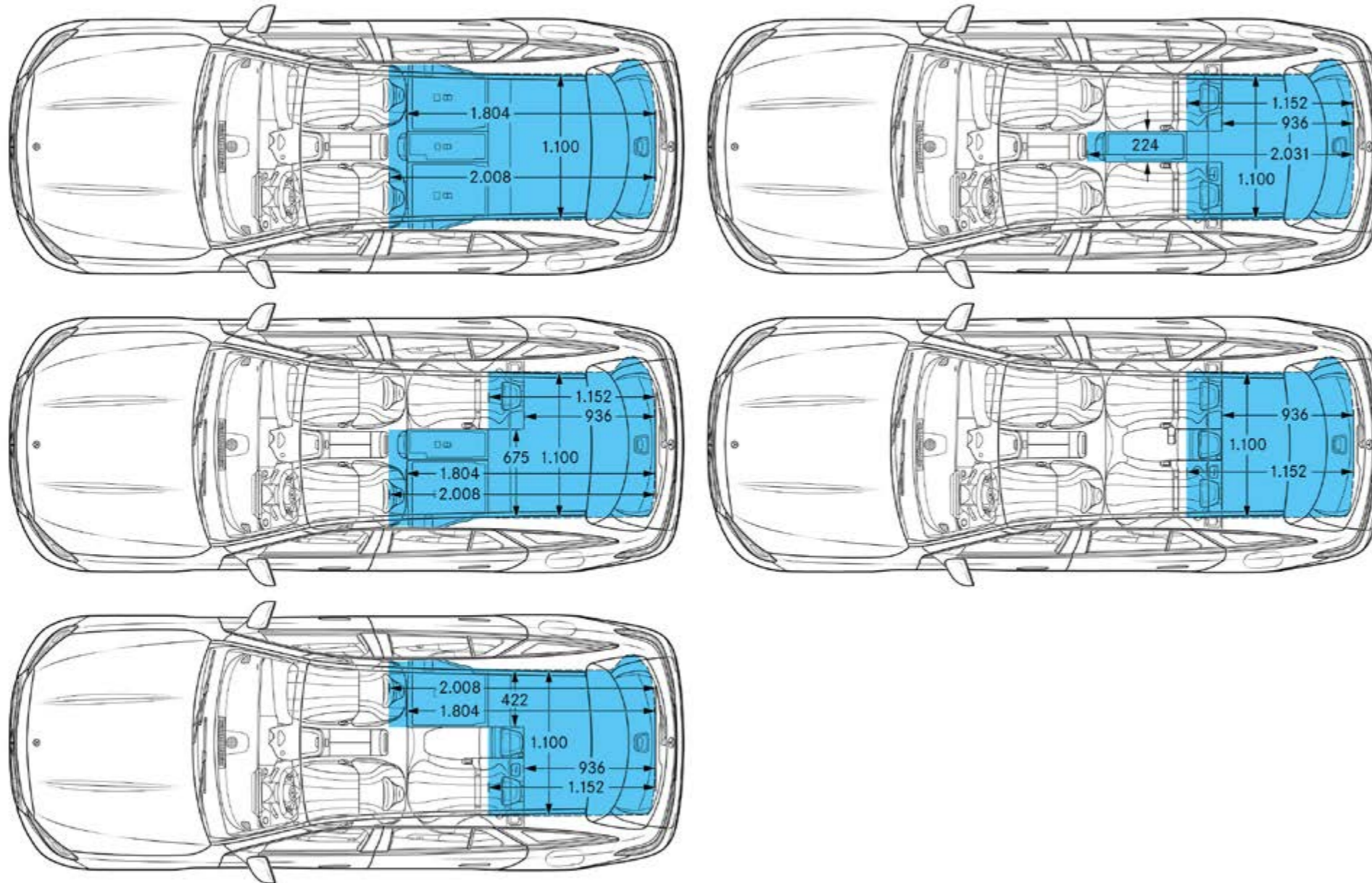
¹ Volumen in Litern

Gepäckraumvolumen in Anlehnung an Richtlinie ISO 3832:2002-06

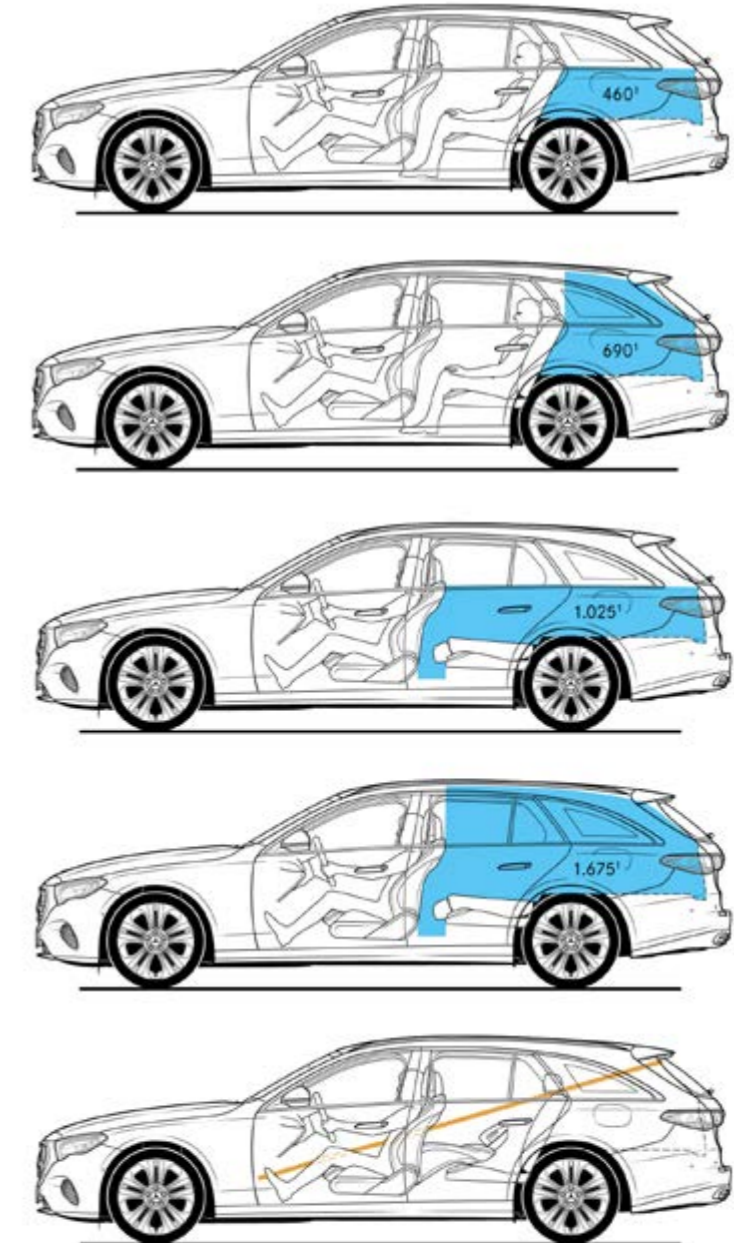
Gepäckraumvolumen kann je nach Sonderausstattung abweichen

Abmessungen & Kofferraumvolumen

E 300 e mit EQ Hybrid Technologie



E 300 e mit EQ Hybrid Technologie



¹ Volumen in Litern

Gepäckraumvolumen in Anlehnung an Richtlinie ISO 3832:2002-06

Gepäckraumvolumen kann je nach Sonderausstattung abweichen

Service

	Preis/Monat inkl. MwSt.	Benzin				Hybrid					Diesel			
		E 200	E 200 4MATIC	E 450 4MATIC	E 450 4MATIC All-Terrain	E 300 e mit EQ Hybrid Technologie	E 300 de mit EQ Hybrid Technologie	E 300 de 4MATIC mit EQ Hybrid Technologie	E 300 de 4MATIC All-Terrain mit EQ Hybrid Technologie	Mercedes-AMG E 53 HYBRID 4MATIC+	E 220 d	E 220 d 4MATIC	E 220 d 4MATIC All-Terrain	E 450 d 4MATIC
Mercedes-Benz Komplettservice-Paket	89,00	●	•	•	•	•	•	•	•	•	●	•	•	•
Ihr Mercedes-Benz Service sorgt dafür, dass vom ersten Kilometer an die Sicherheit, Zuverlässigkeit und der Wert Ihres Mercedes bestmöglich bewahrt werden.	96,00	•	●	•	•	•	•	•	•	•	•	●	•	•
So genießen Sie mit unserem Komplettservice-Paket vielfältige Leistungen - und sind damit jederzeit einfach entspannt unterwegs.	99,00	•	•	•	•	•	•	•	•	•	•	•	●	•
Das Komplettservice-Paket umfasst bis zu fünf Jahre lang sämtliche Service-Arbeiten. ¹ z.B. für 36 Monate und 45.000 km nur:	103,00	•	•	•	•	●	●	•	•	•	•	•	•	•
¹ Gemäß den jeweiligen Bedingungen des Komplettservice-Pakets.	109,00	•	•	●	•	•	•	●	•	•	•	•	●	•
	113,00	•	•	•	●	•	•	●	•	•	•	•	•	●
	auf Anfrage	•	•	•	•	•	•	•	●	•	•	•	•	•
Mercedes-Benz Garantie-Paket	Kaufpreis³ inkl. gesetzl. Steuer													
Verlängern Sie ganz einfach Ihren Schutz vor unvorhersehbaren Reparaturkosten. Das Mercedes-Benz Garantie-Paket gibt Ihnen im Anschluss an die Neufahrzeug-Garantie finanzielle Sicherheit. Sie können es günstig bereits beim Neufahrzeugkauf oder während der Neufahrzeug-Garantie abschließen und anschließend optional jährlich bis ins 12. Laufjahr Ihres Fahrzeugs immer wieder verlängern. Sie sichern sich damit umfangreiche Garantie- und Reparaturleistungen ² von Ihrem Mercedes-Benz Service.														
² Gemäß den jeweiligen Bedingungen des Garantie-Pakets.														
³ Unverbindlich empfohlene Verkaufspreise.														
Garantie-Paket: 12 Monate im Anschluss an die Neufahrzeug-Garantie	335,00	●	●	●	●	●	●	●	●	●	●	●	●	●
Garantie-Paket: 24 Monate im Anschluss an die Neufahrzeug-Garantie	809,00	●	●	●	●	●	●	●	●	●	●	●	●	●
Garantie-Paket: 36 Monate im Anschluss an die Neufahrzeug-Garantie	1.295,00	●	●	●	●	●	●	●	●	●	●	●	●	●



First date – ein unvergesslicher Tag!

Fahrzeugabholung in den Mercedes-Benz Kundencentern

Besuchen Sie die Erfinder des Automobils und erleben Ihre ganz persönlichen Sternstunden bei einer Fahrzeugabholung in einem unserer Mercedes-Benz Kundencenter in Bremen, Rastatt und Sindelfingen.

Individuell & Exklusiv.

Vor der ersten Fahrt sind unsere Expertinnen und Experten bei Ihrer individuellen Fahrzeugeinweisung gerne für Sie da.

Faszinierend & Einzigartig.

Erfahren Sie mehr über die moderne Automobilfertigung in einem Mercedes-Benz Werk. Sie sind am Tag der Fahrzeugabholung zu einer kostenlosen Entdeckungstour eingeladen!

Herzlich & Persönlich.

Genießen Sie in unserer exklusiven Mercedes-Benz Lounge Getränke und ausgewählte Snacks. Passend zu Ihrem neuen Mercedes finden Sie im Mercedes-Benz Shop hochwertige Produkte und persönliche Beratung.

Unvergesslich & Abenteuerlich.

Erfahren Sie Offroad-Feeling bei einer Fahrt auf einem unserer Fahrerlebnis-Parcours in Bremen und Rastatt: Steigungen, Tunnelfahrten und Brücken sorgen für absoluten Nervenkitzel!



Fragen Sie Ihren Mercedes-Benz Partner zu näheren Details.
Oder informieren Sie sich gerne online <https://kundencenter-app.mercedes-benz.com>
oder telefonisch +49 (0) 30 2694 1010.

Die persönliche Abholung Ihrer E-Klasse in einem unserer Kundencenter ist für Sie natürlich möglich. Sprechen Sie dazu gern ihren Händler an.

	exkl. MwSt.	inkl. MwSt.
Kundencenter Sindelfingen	0,00 €	0,00 €
Kundencenter Bremen oder Rastatt	500,00 €	595,00 €
Mercedes-AMG Affalterbach (nur AMG-Modelle)	1.168,07 €	1.390,00 €



Finanzdienstleistungen und Versicherungen

Leasing und Finanzierung

Profitieren Sie von der Mercedes-Benz Qualität, Zuverlässigkeit und Sicherheit auch in Ihren finanziellen Angelegenheiten. Dank attraktiver Leasing- und Finanzierungsprodukte von der Mercedes-Benz Leasing Deutschland GmbH und der Mercedes-Benz Bank AG haben Sie flexible Möglichkeiten, sich Ihren Wunsch eines neuen Mercedes zu erfüllen.

Mobilität mit maximaler Flexibilität

Neben individuellen Leasing- und Finanzierungsoptionen bieten Ihnen die Fahrzeug-Miete mit Mercedes-Benz Rent und das Abo Mercedes-Benz My Choice weitere Möglichkeiten, schnell und unkompliziert Ihren Traumwagen zu fahren. Erfahren Sie mehr unter www.mercedes-benz.de/passengercars/finance

Leistungsstarker Versicherungsschutz

Sorgenfrei Mercedes fahren – Mit dem hervorragenden Versicherungsschutz unserer Versicherungspartner¹ ist Ihr Wagen – auch Ihr Elektro- oder Hybridfahrzeug – umfassend abgesichert. Im Schadenfall wird Ihr Fahrzeug in einer Mercedes-Benz Werkstatt repariert.

¹ Versicherer: HDI Versicherung AG, HDI-Platz 1, 30659 Hannover, vermittelt durch die Mercedes-Benz Bank AG, Siemensstraße 7, 70469 Stuttgart. R+V Allgemeine Versicherung AG, Raiffeisenplatz 1, 65189 Wiesbaden, vermittelt durch die Mercedes-Benz Bank AG, Siemensstraße 7, 70469 Stuttgart. Es gelten die allgemeinen Versicherungsbedingungen.

Finanzielle Sicherheit für Ihren Mercedes-Benz

Erweitern Sie die Leistungen Ihrer Vollkaskoversicherung durch den Kaufpreis-schutz², welcher bei Totalschaden, Diebstahl oder Zerstörung bis zu 48 Monate lang die Lücke zwischen Kaufpreis und Wiederbeschaffungswert schließt. Erfahren Sie mehr über die Versicherungen unter www.mercedes-benz.de/passengercars/finance/insurance

² Versicherer: Zurich Insurance plc Niederlassung für Deutschland, Platz der Einheit 2, 60327 Frankfurt/Main vermittelt durch die Mercedes-Benz Bank AG. Es gelten die allgemeinen Versicherungsbedingungen.

Erleben Sie mehr
und lassen Sie Ihre Träume wahr werden.





Mercedes-Benz ist einer der Gründungspartner der Stiftung „Laureus Sport for Good Foundation“.

Seit der Stiftungsgründung im Jahr 2000 unterstützt und fördert Mercedes-Benz die Ziele und Werte dieses weltweiten, gemeinnützigen Programms: mit sozialen Sportprojekten das Leben von benachteiligten oder kranken Kindern und Jugendlichen zu verbessern. Laureus wurde zu einem grundlegenden Bestandteil der gesellschaftlichen Verantwortung von Mercedes-Benz. Jeder neue Mercedes ist daher ein Botschafter dieser Werte. Mit dem Kauf eines Mercedes unterstützen Sie die Stiftung „Laureus Sport for Good Foundation“.

Speicherung technischer Daten im Fahrzeug: Elektronische Fahrzeugkomponenten (z.B. Airbag-Steuergerät, Motorsteuergerät, etc.) enthalten Datenspeicher für technische Fahrzeugdaten, wie z. B. Meldungen im Falle von Funktionsstörungen, Geschwindigkeit des Fahrzeuges, Bremsstärke oder Funktionsweise von Rückhalte- und Fahrerassistenz-Systemen im Falle eines Unfallereignisses (Audio- und Videodaten werden nicht gespeichert). Die Daten werden flüchtig, punktuell als Momentaufnahme z. B. im Falle einer Störungsmeldung, über einen sehr kurzen Aufzeichnungszeitraum (maximal wenige Sekunden) z. B. im Falle eines Unfalls oder in zusammengefasster Form z.B. zur Bewertung der Bauteilbeanspruchung gespeichert. Die gespeicherten Daten können über Schnittstellen im Fahrzeug ausgelesen, von geschulten Technikern zur Diagnose und Behebung etwaiger Funktionsstörungen oder vom Hersteller zur Analyse und zur weiteren Verbesserung von Fahrzeugfunktionen verarbeitet und genutzt werden. Auf Wunsch des Kunden können Daten auch als Basis für weitere optionale Dienstleistungen dienen. Eine Übertragung der Daten aus dem Fahrzeug heraus an den Hersteller bzw. Dritte erfolgt grundsätzlich nur aufgrund gesetzlicher Erlaubnis (z.B. Fahrzeugnotruf e-Call), oder aufgrund vertraglichen Einverständnisses mit dem Kunden unter Berücksichtigung des Datenschutzes. Weitere Informationen zu gespeicherten Daten im Fahrzeug befinden sich in der Betriebsanleitung des Fahrzeugs. Diese finden Sie gedruckt und interaktiv im Fahrzeug oder online unter www.mercedes-benz.de/betriebsanleitung.

Nach Redaktionsschluss können sich am Produkt Änderungen ergeben haben.

Mercedes-Benz AG, Mercedes-Benz Cars Vertrieb Deutschland, Mühlenstraße 30, 10243 Berlin, MBD/VPM

www.mercedes-benz.de