



# Die neue Mercedes-Benz E-Klasse.



Die neue Mercedes-Benz E-Klasse

# Willkommen.

Willkommen zur neusten Ausgabe der Mercedes-Benz E-Klasse Preisliste. Hier erfahren Sie alles, was Sie über Ihre neue E-Klasse wissen möchten.

Die Broschüre ist zu 100% interaktiv, so dass Sie die Inhalte nach Belieben erkunden können.



# Brücke zwischen den Welten: die neue E-Klasse.

Die neue E-Klasse vereint Tradition und Moderne: Einerseits führt die Baureihe die lange Modellgeschichte der klassischen E-Klasse fort, andererseits schlägt ihr neues Erscheinungsbild die Brücke zu den avantgardistischen Trendsettern von Mercedes-EQ.



Highlights

---

Modellpreise

---

Typen

---

Mercedes-AMG

---

Sonderausstattungen

---

Laden und Förderung

---



Digitale Extras

---



Services

---



Die neue Mercedes-Benz E-Klasse

---

# Highlights.





## Tradition trifft auf Moderne.

Die neue E-Klasse besitzt die Proportionen einer klassischen Drei-Box-Limousine: Dem kurzen vorderen Überhang und der langen Motorhaube folgt die weit nach hinten versetzte Insassenkabine. In der Seitenansicht kommen die harmonischen Proportionen und das ausgeprägte „Cab-Backward“-Design besonders gut zur Geltung und wird vom ausgewogenen Überhang hinten abgerundet.

Serienmäßig sind die aus den Oberklassemodellen von Mercedes-Benz bekannten flächenbündigen Türgriffe erhältlich. Die beiden separaten Charakterlinien an der Seite betonen den sportlichen Charakter des Autos.







Eine Black-Panel-ähnliche Fläche verbindet den Kühlergrill mit den Scheinwerfern. Dieser Einleger in Schwarz Hochglanz erinnert optisch an die Modelle von Mercedes-EQ. Der dreidimensional gestaltete Kühlergrill ist je nach Ausstattungslinie progressiv oder klassisch ausgeführt. Für alle Lines ist optional ein beleuchteter Rahmen des Kühlergrills erhältlich.

Serienmäßig besitzt die neue E-Klasse LED High Performance-Scheinwerfer. Als Sonderausstattung ist DIGITAL LIGHT ohne und mit Projektionsfunktion erhältlich. Highlight am Heck sind die zweiteiligen LED-Leuchten mit neuer Kontur und besonderem Design: Die Sternoptik in beiden Leuchtenteilen bietet ein besonderes Tag- und Nachtdesign.







## MBUX Superscreen.

Die Instrumententafel prägt das digitale Erlebnis im Interieur. Ist die E-Klasse mit dem optionalen Beifahrer-Bildschirm ausgestattet, erstreckt sich die große Glasfläche des MBUX Superscreens bis zum Zentral-Display. Die Beifahrerin oder der Beifahrer kann auf dem Display während der Fahrt dynamische Inhalte wie TV- oder Videostreaming sehen. Durch das intelligente Sperrkonzept des Beifahrer-Bildschirms wird die Fahrerin oder der Fahrer nicht abgelenkt. Optisch losgelöst davon befindet sich im Sichtfeld der Fahrerin oder des Fahrers das Fahrer-Display. Die Hauptsymbole („Main Icons“) auf Zentral- und optionalem Beifahrer-Display sind nun einfacher dargestellt und orientieren sich auch farblich an den Kacheln von Smartphones.





## Automatisierte Komfortfunktionen mit Routinen.

Mercedes-Benz arbeitet daran, dass das Auto mit künstlicher Intelligenz (KI) lernt, welche Komfortsysteme die Fahrenden wiederholt benutzen. Für diese Innovation verwendet Mercedes-Benz den Begriff Routine. Zum Start der neuen E-Klasse können Kundinnen und Kunden Vorlagen (Templates) von Standardroutinen nutzen. Außerdem haben sie die Möglichkeit, selbst Routinen zu erstellen. Dabei können sie Bedingungen und Funktionen miteinander verknüpfen. Also beispielsweise „Wenn die Innentemperatur unter zwölf Grad Celsius liegt, Sitzheizung einschalten und Ambientebeleuchtung auf warmes Orange einstellen.“

## Automatische Lüftungsdüsen.

Bei der Klimatisierungsautomatik THERMOTRONIC (Sonderausstattung) steigert Digital Vent Control das Komforterlebnis. Damit stellen sich die vorderen Luftausströmer automatisch auf ein gewünschtes Belüftungsszenario ein. Über das Nutzerprofil ist das beispielsweise sitzplatzbezogen möglich. Die Düsen können aber auch wie gewohnt von Hand ausgerichtet werden.







Die Visualisierung erfolgt auf dem Lichtband der Aktiven Ambientebeleuchtung (Sonderausstattung). Dieses ist in der E-Klasse erstmals durchgängig. Schnelle Taktfolgen können beispielsweise rasche Lichtwechsel bewirken und fließende Rhythmen weich ineinander übergehende Lichtstimmungen erzeugen.

## Sound wird sichtbar.

Mit der neuen Aktiven Ambientebeleuchtung mit Soundvisualisierung können Insassen in der neuen E-Klasse Musik mit drei Sinnen erleben: Musik und Sounds von Filmen oder Apps lassen sich hören (auf Wunsch mit Dolby Atmos®-Technologie), fühlen (mittels Körperschallwandler des optionalen Burmester® 4D-Surround-Soundsystems) und neuerdings auch „sehen“.







## Neueste Hybridtechnik.

Dank konsequenter Elektrifizierung und intelligentem Downsizing setzt die neue E-Klasse Maßstäbe bei der Effizienz.

Mit einer elektrischen Antriebsleistung von 95 kW (129 PS) und einer rein elektrischen Reichweite von bis zu über 100 Kilometern (WLTP) können Fahrer\*innen Alltagsstrecken größtenteils ohne Einsatz des Verbrenners zurücklegen. Die volle elektrische Leistung steht bis 140 km/h zur Verfügung und wird dann soft abgeregelt.

Die Hochvolt-Batterie mit einem Energieinhalt von 25,4kWh, kann mit dem optionalen 55-KW-Gleichstromladesystem in ca. 30 Minuten aufgeladen und voll genutzt werden. Für das Laden am heimischen Wechselstromnetz ist serienmäßig ein 11-kW-Charger für das dreiphasige Laden an der Wallbox verfügbar.



Die neue Mercedes-Benz E-Klasse

# Modellpreise.





# Wählen Sie Ihre Motorvariante



Benziner



Diesel



# Modellvarianten und technische Daten

	Motor Hubraum cm <sup>3</sup> Zylinder	Getriebe	Nennleistung <sup>1</sup> kW (PS) Drehmoment <sup>1</sup> Nm	Höchstgeschwindigkeit km/h Beschleunigung 0-100 km/h (s)	Energieverbrauch kombiniert <sup>2</sup> (l/100 km) CO <sub>2</sub> -Emissionen kombiniert <sup>2</sup> (g/km) CO <sub>2</sub> -Klasse / Emissionsklasse	Einstiegstyp	<b>Serien- ausstattung</b>  Preis Euro <b>inkl. MwSt.</b> exkl. MwSt.
E 200	Benziner 1.999 R4	9G-TRONIC	150+17 (204+23) 320	240 7,5	7,3-6,3 166-144 F-E / Euro 6e	<b>AVANTGARDE Advanced</b>	<b>61.999,00</b> 52.100,00
	Benziner 1.999 R4	9G-TRONIC	150+17 (204+23) 320	236 7,6	7,8-6,8 176-155 G-E / Euro 6e	<b>AVANTGARDE Advanced</b>	<b>64.736,00</b> 54.400,00
E 450 4MATIC	Benziner 2.999 R6	9G-TRONIC	280+17 (381+23) 500	250 4,5	8,4-7,5 192-171 G-F / Euro 6e	<b>AVANTGARDE Advanced Plus</b>	<b>81.776,80</b> 68.720,00

<sup>1</sup> Angaben zur Nennleistung und zum Nenndrehmoment nach Verordnung (EG) Nr. 595/2009 in der gegenwärtig geltenden Fassung.

<sup>2</sup> Die angegebenen Werte wurden nach dem vorgeschriebenen Messverfahren WLTP (Worldwide harmonised Light-duty vehicles Test Procedures) ermittelt. Der Energieverbrauch und der CO<sub>2</sub>-Ausstoß eines Pkw sind nicht nur von der effizienten Ausnutzung des Kraftstoffs bzw. des Energieträgers durch den Pkw, sondern auch vom Fahrstil und anderen nichttechnischen Faktoren abhängig.



Jetzt Wunschrate berechnen: [www.mercedes-benz.de/ratenrechner](http://www.mercedes-benz.de/ratenrechner)

Der mobile Ratenrechner: QR-Code scannen und ganz bequem die Leasing- und Finanzierungsraten für Ihren Mercedes berechnen.



# Modellvarianten und technische Daten

	Motor Hubraum cm <sup>3</sup> Zylinder	Getriebe	Nennleistung <sup>1</sup> kW (PS) Drehmoment <sup>1</sup> Nm	Höchstgeschwindigkeit km/h Beschleunigung 0-100 km/h (s)	Energieverbrauch kombiniert <sup>2</sup> (l/100 km) CO <sub>2</sub> -Emissionen kombiniert <sup>2</sup> (g/km) CO <sub>2</sub> -Klasse / Emissionsklasse	Einstiegstyp	<b>Serien- ausstattung</b>  Preis Euro <b>inkl. MwSt.</b> exkl. MwSt.
E 220 d	Diesel	9G-TRONIC	145+17	238	5,5-4,7	<b>AVANTGARDE Advanced</b>	<b>64.319,50</b>
	1.993		(197+23)	7,6	144-125		54.050,00
	R4		440	E-D / Euro 6e			
E 220 d 4MATIC	Diesel	9G-TRONIC	145+17	234	5,7-4,9	<b>AVANTGARDE Advanced</b>	<b>67.056,50</b>
	1.993		(197+23)	7,8	149-129		56.350,00
	R4		440	E-D / Euro 6e			
E 450 d 4MATIC	Diesel	9G-TRONIC	270+17	250	6,6-5,9	<b>AVANTGARDE Advanced Plus</b>	<b>85.465,80</b>
	2.989		(367+23)	4,8	173-154		71.820,00
	R6		750	F-E / Euro 6e			

<sup>1</sup> Angaben zur Nennleistung und zum Nenndrehmoment nach Verordnung (EG) Nr. 595/2009 in der gegenwärtig geltenden Fassung.

<sup>2</sup> Die angegebenen Werte wurden nach dem vorgeschriebenen Messverfahren WLTP (Worldwide harmonised Light-duty vehicles Test Procedures) ermittelt. Der Energieverbrauch und der CO<sub>2</sub>-Ausstoß eines Pkw sind nicht nur von der effizienten Ausnutzung des Kraftstoffs bzw. des Energieträgers durch den Pkw, sondern auch vom Fahrstil und anderen nichttechnischen Faktoren abhängig.



Jetzt Wunschrate berechnen: [www.mercedes-benz.de/ratenrechner](http://www.mercedes-benz.de/ratenrechner)

Der mobile Ratenrechner: QR-Code scannen und ganz bequem die Leasing- und Finanzierungsraten für Ihren Mercedes berechnen.



# Modellvarianten und technische Daten - Plug-in-Hybride

	Motor Hubraum cm <sup>3</sup> Zylinder	Getriebe	Nennleistung <sup>1</sup> kW (PS) Drehmoment <sup>1</sup> Nm Verbrennungs- motor	Nennleistung kW (PS) Drehmoment Nm E-Motor	Systemleistung kW (PS) Drehmoment Nm	Höchstgeschwindigkeit km/h Beschleunigung 0-100 km/h (s) Elektrischer Reichweitewert EAER <sup>2</sup> km	Energieverbrauch gewichtet, kombiniert <sup>2</sup> Stromverbrauch + Kraftstoffverbrauch (kWh/100 km + l/100 km) Kraftstoffverbrauch kombiniert bei entladener Batterie (l/100 km)	CO <sub>2</sub> -Emissionen <sup>2</sup> gewichtet, kombiniert / gesamt, kombiniert (g/km) CO <sub>2</sub> -Klassen gewichtet, kombiniert / bei entladener Batterie Emissionsklasse	Einstiegstyp	<b>Serien- ausstattung</b>  Preis Euro <b>inkl. MwSt.</b> exkl. MwSt.
<b>E 300 e</b> mit EQ Hybrid Technologie	Benziner 1.999 R4	9G-TRONIC	150 (204) 320	95 (129) 440	230 (313) 550	236 6,4 98-114	21,7-19,2 + 0,8-0,5 7,5-6,6	18-12 / 171-151 B / F-E Euro 6e	<b>AVANTGARDE</b> <b>Advanced</b>	<b>70.091,00</b> 58.900,00
<b>E 300 e</b> 4MATIC mit EQ Hybrid Technologie	Benziner 1.999 R4	9G-TRONIC	150 (204) 320	95 (129) 440	230 (313) 550	234 6,5 90-105	23,0-20,8 + 0,9-0,6 8,0-7,1	21-15 / 182-161 B / G-F Euro 6e	<b>AVANTGARDE</b> <b>Advanced</b>	<b>72.828,00</b> 61.200,00
<b>E 400 e</b> 4MATIC mit EQ Hybrid Technologie	Benziner 1.999 R4	9G-TRONIC	185 (252) 400	95 (129) 440	280 (381) 650	250 5,3 90-106	23,0-20,8 + 0,9-0,6 8,0-7,0	21-15 / 182-160 B / G-F Euro 6e	<b>AVANTGARDE</b> <b>Advanced Plus</b>	<b>79.849,00</b> 67.100,00
<b>Mercedes-AMG E 53</b> HYBRID 4MATIC+	Benziner 2.999 R6	AMG SPEEDSHIFT TCT 9G	330 (449) 560	120 (163) 480	430 (585) 750	250 <sup>3</sup> 3,8 93-101	25,9-24,1 + 1,0-0,8 9,2-8,6	23-19 / 209-196 B / G Euro 6e	<b>Advanced Plus</b>	<b>109.242,00</b> 91.800,00

<sup>1</sup> Angaben zur Nennleistung und zum Nenndrehmoment nach Verordnung (EG) Nr. 595/2009 in der gegenwärtig geltenden Fassung.

<sup>2</sup> Die angegebenen Werte wurden nach dem vorgeschriebenen Messverfahren WLTP (Worldwide harmonised Light-duty vehicles Test Procedures) ermittelt. Der Energieverbrauch und der CO<sub>2</sub>-Ausstoß eines Pkw sind nicht nur von der effizienten Ausnutzung des Kraftstoffs bzw. des Energieträgers durch den Pkw, sondern auch vom Fahrstil und anderen nichttechnischen Faktoren abhängig.

<sup>3</sup> Das AMG Driver's Package (250) hebt die Höchstgeschwindigkeit auf 280 km/h an.



Jetzt Wunschrate berechnen: [www.mercedes-benz.de/ratenrechner](http://www.mercedes-benz.de/ratenrechner)

Der mobile Ratenrechner: QR-Code scannen und ganz bequem die Leasing- und Finanzierungsraten für Ihren Mercedes berechnen.



# Modellvarianten und technische Daten - Plug-in-Hybride

	Motor Hubraum cm <sup>3</sup> Zylinder	Getriebe	Nennleistung <sup>1</sup> kW (PS) Drehmoment <sup>1</sup> Nm Verbrennungs- motor	Nennleistung kW (PS) Drehmoment Nm E-Motor	Systemleistung kW (PS) Drehmoment Nm	Höchstgeschwindigkeit km/h Beschleunigung 0-100 km/h (s) Elektrischer Reichweitewert EAER <sup>2</sup> km	Energieverbrauch gewichtet, kombiniert <sup>2</sup> Stromverbrauch + Kraftstoffverbrauch (kWh/100 km + l/100 km) Kraftstoffverbrauch kombiniert bei entladener Batterie (l/100 km)	CO <sub>2</sub> -Emissionen <sup>2</sup> gewichtet, kombiniert / gesamt, kombiniert (g/km) CO <sub>2</sub> -Klassen gewichtet, kombiniert / bei entladener Batterie Emissionsklasse	Einstiegstyp	<b>Serien- ausstattung</b>  Preis Euro <b>inkl. MwSt.</b> exkl. MwSt.
E 300 de mit EQ Hybrid Technologie	Diesel	9G-TRONIC	145 (197)	95 (129)	230 (313)	235	21,6-19,2 + 0,6-0,4	15-11 / 147-129	<b>AVANTGARDE</b>	<b>71.995,00</b>
	1.993 R4		440	440	700	6,4 97-111	5,6-4,9	B/E-D Euro 6e	<b>Advanced</b>	60.500,00
E 300 de 4MATIC mit EQ Hybrid Technologie	Diesel	9G-TRONIC	145 (197)	95 (129)	230 (313)	233	23,3-20,3 + 0,7-0,5	18-12 / 157-138	<b>AVANTGARDE</b>	<b>74.732,00</b>
	1.993 R4		440	440	700	6,6 92-108	6,0-5,2	B/F-E Euro 6e	<b>Advanced</b>	62.800,00

<sup>1</sup> Angaben zur Nennleistung und zum Nenndrehmoment nach Verordnung (EG) Nr. 595/2009 in der gegenwärtig geltenden Fassung.

<sup>2</sup> Die angegebenen Werte wurden nach dem vorgeschriebenen Messverfahren WLTP (Worldwide harmonised Light-duty vehicles Test Procedures) ermittelt. Der Energieverbrauch und der CO<sub>2</sub>-Ausstoß eines Pkw sind nicht nur von der effizienten Ausnutzung des Kraftstoffs bzw. des Energieträgers durch den Pkw, sondern auch vom Fahrstil und anderen nichttechnischen Faktoren abhängig.



Jetzt Wunschrate berechnen: [www.mercedes-benz.de/ratenrechner](http://www.mercedes-benz.de/ratenrechner)

Der mobile Ratenrechner: QR-Code scannen und ganz bequem die Leasing- und Finanzierungsraten für Ihren Mercedes berechnen.



Die neue Mercedes-Benz E-Klasse

---

# Typen.





# AVANTGARDE



Advanced (PSE)

> Weitere Inhalte



Advanced Plus (PSI)

> Weitere Inhalte

+

Advanced

# AMG Line



Advanced (PSF)

> Weitere Inhalte



Advanced Plus (PSJ)

> Weitere Inhalte

+

Advanced



Premium (PSN)

> Weitere Inhalte

+

Advanced Plus

+

Advanced



Premium Plus (PSQ)

> Weitere Inhalte

+

Premium

+

Advanced Plus

+

Advanced

# EXCLUSIVE



Premium (PSO)

> Weitere Inhalte



Premium Plus (PSR)

> Weitere Inhalte

+

Premium



# Ausstattungsübersicht

		AVANTGARDE Advanced (PSE)	AVANTGARDE Advanced Plus (PSI)	AMG Line Advanced (PSF)	AMG Line Advanced Plus (PSJ)	AMG Line Premium (PSN)	AMG Line Premium Plus (PSQ)	EXCLUSIVE Premium (PSO)	EXCLUSIVE Premium Plus (PSR)
P15	AVANTGARDE Exterieur	●	●						
P14	AVANTGARDE Interieur	●	●						
P31	AMG Line Exterieur			●	●	●	●		
P29	AMG Line Interieur			●	●	●	●		
P23	EXCLUSIVE Exterieur							●	●
P22	EXCLUSIVE Interieur							●	●
<b>CODE</b>	<b>AUSSTATTUNGEN</b>								
382	Kommunikationsmodul (5G) für die Nutzung von Mercedes me connect Diensten	●	●	●	●	●	●	●	●
868	Zentraldisplay mit 14,4" Bildschirmdiagonale	●	●	●	●	●	●	●	●
464	Fahrerdisplay mit 12,3" Bildschirmdiagonale	●	●	●	●	●	●	●	●
75B	USB-Paket	●	●	●	●	●	●	●	●
897	Kabelloses Ladesystem für mobile Endgeräte vorn	●	●	●	●	●	●	●	●
287	Sitzlehnen im Fond klappbar	●	●	●	●	●	●	●	●
14U	Smartphone Integration	●	●	●	●	●	●	●	●
608/628	Adaptiver Fernlicht-Assistent <sup>2</sup>	●	●	●	●	●	●	●	●
873	Sitzheizung für Fahrer und Beifahrer	●	●	●	●	●	●	●	●
916	Kraftstoffbehälter mit größerem Inhalt	●	●	●	●	●	●	●	●
49U	Vorrüstung für MBUX Entertainment Plus	●	●	●	●	●	●	●	●
20U	Vorrüstung für digitale Schlüsselübergabe	●	●	●	●	●	●	●	●
B51	TIREFIT	●	●	●	●	●	●	●	●
PBG	MBUX Navigation Premium	●	●	●	●	●	●	●	●
34U	Remote Services Premium	●	●	●	●	●	●	●	●
38U	Remote und Charging Services Plus <sup>1</sup>	●	●	●	●	●	●	●	●

<sup>1</sup> Nur für Plug-in-Hybride

<sup>2</sup> Unsere Fahrerassistenz- und Sicherheitssysteme sind Hilfsmittel und entbinden Sie nicht von Ihrer Verantwortung als Fahrer. Beachten Sie die Hinweise in der Betriebsanleitung und die dort beschriebenen Systemgrenzen.



# Ausstattungsübersicht

		AVANTGARDE Advanced (PSE)	AVANTGARDE Advanced Plus (PSI)	AMG Line Advanced (PSF)	AMG Line Advanced Plus (PSJ)	AMG Line Premium (PSN)	AMG Line Premium Plus (PSQ)	EXCLUSIVE Premium (PSO)	EXCLUSIVE Premium Plus (PSR)
513	Verkehrszeichen-Assistent <sup>4</sup>	●	●	●	●	●	●	●	●
70B	Warnweste für Fahrer	●	●	●	●	●	●	●	●
9B2	Ladekabel für Wallbox und öffentliche Ladestation, 5m, glatt <sup>1</sup>	●	●	●	●	●	●	●	●
★ 840	Wärmedämmend dunkel getöntes Glas <sup>2</sup>	-	-	●	●	●	●	●	●
★ U29	Bremsanlage mit größeren Bremsscheiben an der Vorderachse	-	-	●	●	●	●	●	●
★ P47	Park-Paket mit 360°-Kamera <sup>4</sup>	-	●	-	●	●	●	●	●
U25	Einstiegsleisten mit „Mercedes-Benz“ Schriftzug, beleuchtet	-	●	-	●	●	●	●	●
275	Memory-Paket	-	●	-	●	●	●	●	●
P35	DIGITAL LIGHT	-	●	-	●	●	-	●	-
★ 810	Burmester® 4D-Surround-Soundsystem	-	-	-	-	●	●	●	●
★ 851	Akustik-Komfort-Paket	-	-	-	-	●	●	●	●
878	Aktive Ambientebeleuchtung	-	-	-	-	●	●	●	●
★ P17	KEYLESS-GO Komfort-Paket	-	-	-	-	●	●	●	●
PAX	DIGITAL LIGHT mit Projektionsfunktion	-	-	-	-	-	●	-	●
★ 413	Panorama-Schiebedach	-	-	-	-	-	●	-	●
★ 444	Head-up-Display	-	-	-	-	-	●	-	●
581	Klimatisierungsautomatik THERMOTRONIC	-	-	-	-	-	●	-	●
77B	MBUX Interieur-Assistent	-	-	-	-	-	●	-	●
★ 5B6	Kühlerverkleidung beleuchtet	-	-	-	-	-	●	-	●
★ 451	3D Fahrerdisplay <sup>3</sup>	-	-	-	-	-	●	-	●
PBP	ENERGIZING Paket	-	-	-	-	-	●	-	●
★ P34	Leder-Paket	-	-	-	-	-	-	●	●

★ Diese Sonderausstattung ist für alle Typen erhältlich.

<sup>1</sup> Nur für Plug-in-Hybride

<sup>2</sup> Abwahl Wärmedämmend dunkel getöntes Glas möglich (U50)

<sup>3</sup> Nur für PSN / PSO / PSQ / PSR

<sup>4</sup> Unsere Fahrerassistenz- und Sicherheitssysteme sind Hilfsmittel und entbinden Sie nicht von Ihrer Verantwortung als Fahrer. Beachten Sie die Hinweise in der Betriebsanleitung und die dort beschriebenen Systemgrenzen.



# AVANTGARDE



## Advanced (PSE) Serienausstattung

- Zentralsdisplay (14.4")
- MBUX Navigation Premium
- Sitzheizung für Fahrer und Beifahrer

[> Weitere Inhalte](#)

## Advanced Plus (PSI)<sup>1</sup>

Preis inkl. MwSt. **ab 3.213,00€**  
(Preis exkl. MwSt. ab 2.700,00€)

- Park-Paket mit 360°-Kamera
- Memory-Paket
- DIGITAL LIGHT mit Adaptiver Fernlicht-Assistent Plus

[> Weitere Inhalte](#)

+

**Advanced**

<sup>1</sup> Serie für Mercedes-Benz E 400 e 4MATIC mit EQ Hybrid Technologie, Mercedes-Benz E 450 4MATIC, Mercedes-Benz E 450 d 4MATIC



# Serienausstattung - AVANTGARDE

## EXTERIEUR

Umfeldbeleuchtung mit Projektion des Markenlogos (587)

AVANTGARDE Exterieur (P15)

LED High Performance-Scheinwerfer (632)

Metallic-Lackierung obsidianschwarz (197U)

Spiegel-Paket (P49)

43,2 cm (17") Leichtmetallräder im 5-Doppelspeichen-Design (R48), für E 200 und E 220 d

45,7 cm (18") Leichtmetallräder im 5-Speichen-Design (R31), für E 220 d 4MATIC, E 200 4MATIC, E 450 4MATIC, E 450 d 4MATIC

48,3 cm (19") Leichtmetallräder im 10-Speichen-Design (R09), für Plug-in-Hybride

## INTERIEUR

Ambientebeleuchtung Plus (891)

ATTENTION ASSIST<sup>1</sup>

AVANTGARDE Interieur (P14)

Zentraldisplay mit 14,4" Bildschirmdiagonale (868)

Komfortsitze (7U2) teilelektrisch

Digitales Radio (537)

Fahrerdisplay mit 12,3" Bildschirmdiagonale (464)

Warnweste für Fahrer (70B)

Sitzlehnen im Fond klappbar (287)

Lordosenstütze (U22)

MBUX Multimediasystem Premium (528)

Multifunktionslenkrad in Leder Nappa (L2B)

Mittelkonsole Holz Esche schwarz offenporig (753)

Zierelemente Holz Esche schwarz offenporig (10H)

Innenhimmel Stoff nevagrau (58U)

Sitzkomfort-Paket (P65)

Sitzheizung für Fahrer und Beifahrer (873)

Ledernachbildung ARTICO/Stoff Ljusdal schwarz (301A)

Ablage-Paket

Klimatisierungsautomatik THERMATIC (580)

Fußmatten Velours (U12)

## TECHNIK

Aktiver Abstands-Assistent DISTRONIC (239)<sup>1</sup>

Aktiver Park-Assistent mit PARKTRONIC (235)<sup>1</sup>

Adaptiver Fernlicht-Assistent (608)<sup>1</sup>

AGILITY CONTROL Fahrwerk mit selektivem Dämpfungssystem und Tieferlegung (677)<sup>3</sup>

AGILITY CONTROL Fahrwerk mit selektivem Dämpfungssystem (485)<sup>2</sup>

Totwinkel-Assistent (234)<sup>1</sup>

Kommunikationsmodul (5G) (382)

Kraftstoffbehälter mit größerem Inhalt (916)<sup>3</sup>

KEYLESS-GO (889) inkl. Flächenbündige Türgriffe

MBUX Navigation Premium (PBG)

Vorrüstung für digitale Schlüsselübergabe (20U)

Vorrüstung für MBUX Entertainment Plus (49U)

PRE-SAFE® System<sup>1</sup>

Remote Services Premium (34U)

Rückfahrkamera (218)<sup>1</sup>

Smartphone Integration (14U)

TIREFIT (B51)

Verkehrszeichen-Assistent (513)<sup>1</sup>

USB-Paket (75B)

Kabelloses Ladesystem für mobile Endgeräte vorn (897)

Mittelnairbag (325)

## PLUG-IN-HYBRIDE

Ladekabel für Haushaltssteckdose, 5m, glatt (B30)

Ladekabel für Wallbox und öffentliche Ladestation, 5m, glatt (9B2)

Remote und Charging Services Plus (38U)

Die Standardausstattung variiert je nach gewähltem Typ.

<sup>1</sup> Unsere Fahrerassistenz- und Sicherheitssysteme sind Hilfsmittel und entbinden Sie nicht von Ihrer Verantwortung als Fahrer. Beachten Sie die Hinweise in der Betriebsanleitung und die dort beschriebenen Systemgrenzen.

<sup>2</sup> Für Plug-in-Hybride

<sup>3</sup> Nicht für Plug-in-Hybride



# AVANTGARDE Advanced (PSE)

## Serienausstattung:

- Zentralsdisplay mit 14,4" Bildschirmdiagonale (868)
- Fahrerdisplay mit 12,3" Bildschirmdiagonale (464)
- Vorrüstung für MBUX Entertainment Plus (49U)
- Smartphone Integration (14U)
- Kabelloses Ladesystem für mobile Endgeräte vorn (897)
- Adaptiver Fernlicht-Assistent (608)<sup>3</sup>
- USB-Paket (75B)
- MBUX Navigation Premium (PBG)
- Kommunikationsmodul (5G) für die Nutzung von Mercedes me connect Diensten (382)
- Vorrüstung für digitale Schlüsselübergabe (20U)
- Sitzheizung für Fahrer und Beifahrer (873)
- Sitzlehnen im Fond klappbar (287)
- Kraftstoffbehälter mit größerem Inhalt (916)<sup>1</sup>
- TIREFIT (B51)
- Remote Services Premium (34U)
- Remote und Charging Services Plus (38U)<sup>2</sup>
- Verkehrszeichen-Assistent (513)<sup>3</sup>
- Warnweste für Fahrer (70B)
- Ladekabel für Wallbox und öffentliche Ladestation, 5m, glatt (9B2)<sup>2</sup>

<sup>3</sup> Unsere Fahrerassistenz- und Sicherheitssysteme sind Hilfsmittel und entbinden Sie nicht von Ihrer Verantwortung als Fahrer. Beachten Sie die Hinweise in der Betriebsanleitung und die dort beschriebenen Systemgrenzen.

<sup>1</sup> Nicht für Plug-in-Hybride

<sup>2</sup> Nur für Plug-in-Hybride



**AVANTGARDE Advanced**

AVANTGARDE Advanced Plus

Räder

Polsterung

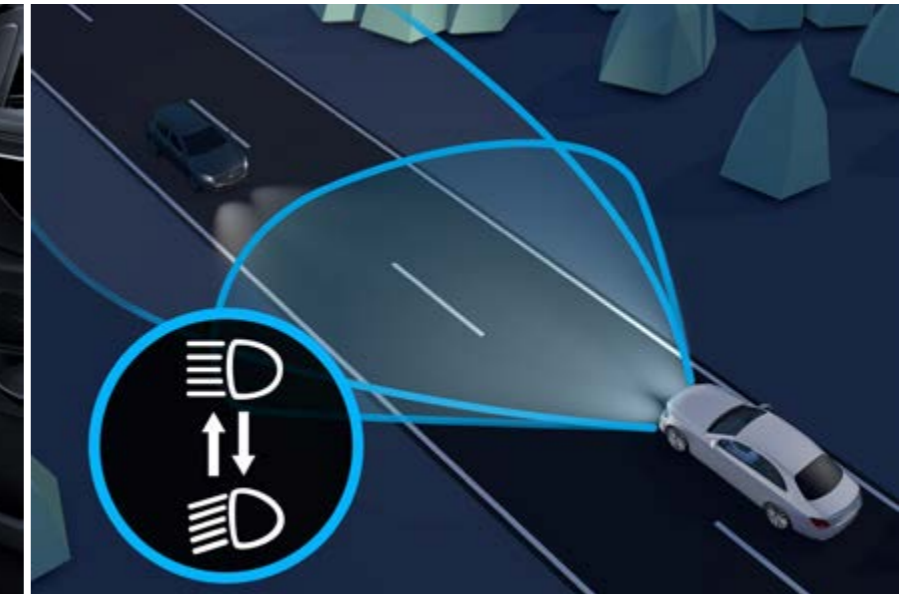
Übersicht der Lines



AVANTGARDE Interieur (P14) mit Polsterung in Ledernachbildung ARTICO/Stoff Ljusdal schwarz (301A) und Zierelementen Holz Esche schwarz offenporig (10H)



Zentraldisplay mit 14,4" Bildschirmdiagonale (868)



Adaptiver Fernlicht-Assistent (608)<sup>1</sup>



Sitzheizung für Fahrer und Beifahrer (873)



Verkehrszeichen-Assistent (513)<sup>1</sup>

<sup>1</sup> Unsere Fahrerassistenz- und Sicherheitssysteme sind Hilfsmittel und entbinden Sie nicht von Ihrer Verantwortung als Fahrer. Beachten Sie die Hinweise in der Betriebsanleitung und die dort beschriebenen Systemgrenzen.





# AVANTGARDE Advanced Plus (PSI)<sup>2</sup>

**Preis ab**

exkl. MwSt.

2.700,00€

inkl. MwSt.

3.213,00€

**bis**

exkl. MwSt.

2.705,00€

inkl. MwSt.

3.218,95€

**Zusätzliche Sonderausstattung zu  
AVANTGARDE Advanced:**

- Park-Paket mit 360°-Kamera (P47)<sup>1</sup>
- Memory-Paket (275)
- Einstiegsleisten mit „Mercedes-Benz“ Schriftzug, beleuchtet (U25)
- DIGITAL LIGHT (P35) mit Adaptivem Fernlicht-Assistenten Plus (628)<sup>1</sup>

<sup>1</sup> Unsere Fahrerassistenz- und Sicherheitssysteme sind Hilfsmittel und entbinden Sie nicht von Ihrer Verantwortung als Fahrer. Beachten Sie die Hinweise in der Betriebsanleitung und die dort beschriebenen Systemgrenzen.

<sup>2</sup> Serienausstattung für Mercedes-Benz E 400 e 4MATIC mit EQ Hybrid Technologie, Mercedes-Benz 450 4MATIC, Mercedes-Benz E 450 d 4MATIC



[AVANTGARDE Advanced](#)[AVANTGARDE Advanced Plus](#)[Räder](#)[Polsterung](#)[Übersicht der Lines](#)

AVANTGARDE Interieur (P14) mit Polsterung in Ledernachbildung ARTICO/Stoff Ljusdal schwarz (301A) und Zierelementen Holz Esche schwarz offenporig (10H)



Park-Paket mit 360°-Kamera (P47)<sup>1</sup>



Sitzheizung für Fahrer und Beifahrer (873)



Memory-Paket (275)



DIGITAL LIGHT (P35) mit Adaptivem Fernlicht-Assistenten Plus (628)<sup>1</sup>

<sup>1</sup> Unsere Fahrerassistenz- und Sicherheitssysteme sind Hilfsmittel und entbinden Sie nicht von Ihrer Verantwortung als Fahrer. Beachten Sie die Hinweise in der Betriebsanleitung und die dort beschriebenen Systemgrenzen.

AVANTGARDE Advanced

AVANTGARDE Advanced Plus

Räder

Polsterung

Übersicht der Lines

## Räder - 17"/18"



43,2 cm (17") Leichtmetallräder im 5-Doppelspeichen-Design (R48)  
**Standard für E 200 / E 220 d**



45,7 cm (18") Leichtmetallräder im  
5-Speichen-Design (R31)<sup>1</sup>



45,7 cm (18") Leichtmetallräder im  
5-Speichen-Design (R10)



45,7 cm (18") Leichtmetallräder im  
5-Speichen-Design (52R)



AVANTGARDE Advanced

AVANTGARDE Advanced Plus

Räder

Polsterung

Übersicht der Lines

## Räder - 19"



48,3 cm (19") Leichtmetallräder im  
10-Speichen-Design (R09)  
**Standard für Plug-in-Hybride**



48,3 cm (19") Leichtmetallräder im  
5-Speichen-Design (R82)



48,3 cm (19") Leichtmetallräder im  
10-Speichen-Design (R97)



48,3 cm (19") Leichtmetallräder im  
5-Speichen-Design (49R)



48,3 cm (19") Leichtmetallräder im  
Vielspeichen-Design (11R)



48,3 cm (19") Leichtmetallräder im  
5-Speichen-Design (R39)<sup>1</sup>

<sup>1</sup> Nur mit Winterreifen M+S 4-fach (645)

[AVANTGARDE Advanced](#)[AVANTGARDE Advanced Plus](#)[Räder](#)[Polsterung](#)[Übersicht der Lines](#)

# Polsterung

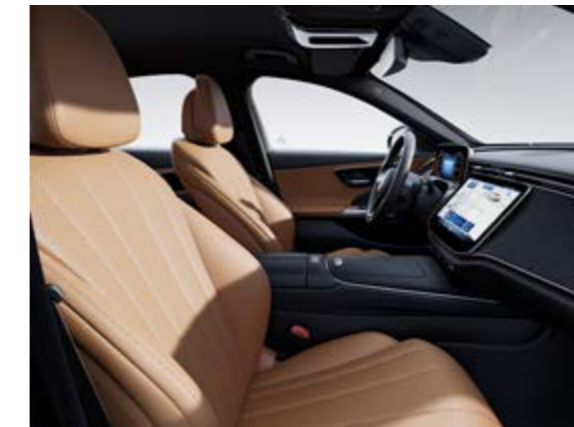
## Ledernachbildung ARTICO/Stoff / ARTICO



Ledernachbildung ARTICO/Stoff Ljusdal schwarz (301A)  
**Standard**



Ledernachbildung ARTICO  
schwarz (101A)



Ledernachbildung ARTICO  
tonkabraun/schwarz (104A)



Ledernachbildung ARTICO  
macchiato beige/schwarz (105A)



Ledernachbildung ARTICO  
tonkabraun (114A)



Ledernachbildung ARTICO  
macchiato beige (115A)



[AVANTGARDE Advanced](#)[AVANTGARDE Advanced Plus](#)[Räder](#)[Polsterung](#)[Übersicht der Lines](#)

# Polsterung

## Leder<sup>1</sup>



Leder  
schwarz (201A)



Leder  
tonkabraun/schwarz (204A)



Leder  
macchiato beige/schwarz (205A)



Leder  
tonkabraun (214A)



Leder  
macchiato beige (215A)

## Nappa Leder<sup>1</sup>



Leder Nappa  
schwarz (801A)



Leder Nappa  
tonkabraun/schwarz (804A)



Leder Nappa  
nevagrau/schwarz (808A)



Leder Nappa  
tonkabraun (814A)

<sup>1</sup>Nur mit Leder-Paket (P34)



# AMG Line



## Advanced (PSF)

Preis inkl. MwSt.  
**ab 4.783,80€**  
(Preis exkl. MwSt. ab 4.020,00€)

- Zentralsdisplay (14.4")
- MBUX Premium Navigation
- Sitzheizung für Fahrer und Beifahrer

[> Weitere Inhalte](#)



## Advanced Plus (PSJ)

Preis inkl. MwSt.  
**ab 4.789,75€**  
(Preis exkl. MwSt. ab 4.025,00€)

- Park-Paket mit 360°-Kamera
- Memory-Paket
- DIGITAL LIGHT mit Adaptiver Fernlicht-Assistent Plus

[> Weitere Inhalte](#)

+  
Advanced



## Premium (PSN)

Preis inkl. MwSt.  
**ab 7.996,80€**  
(Preis exkl. MwSt. ab 6.720,00€)

- Akustik-Komfort-Paket
- Burmester® 4D-Surround-Soundsystem
- Aktive Ambientebeleuchtung

[> Weitere Inhalte](#)

+  
Advanced Plus  
+  
Advanced



## Premium Plus (PSQ)

Preis inkl. MwSt.  
**ab 14.333,55€**  
(Preis exkl. MwSt. ab 12.045,00€)

- Head-up-Display
- Kühlerverkleidung beleuchtet
- Panorama-Schiebedach

[> Weitere Inhalte](#)

+  
Premium  
+  
Advanced Plus  
+  
Advanced



# Serienausstattung - AMG Line

## EXTERIEUR

Umfeldbeleuchtung mit Projektion des Markenlogos (587)

AMG Line Exterieur (P31)

AMG Styling (772)

Bremsanlage mit größeren Bremsscheiben an der Vorderachse (U29)

Wärmedämmend dunkel getöntes Glas (840)<sup>1</sup>

LED High Performance-Scheinwerfer (632)

Metallic-Lackierung obsidianschwarz (197U)

Spiegel-Paket (P49)

48,3 cm (19") AMG Leichtmetallräder im 5-Doppelspeichen-Design (RTD)

## INTERIEUR

Ambientebeleuchtung Plus (891)

AMG Sportpedalanlage aus gebürstetem Edelstahl mit schwarzen Gumminoppen

AMG Fußmatten (U26)

AMG Line Interieur (P29)

ATTENTION ASSIST<sup>2</sup>

Zentraldisplay mit 14,4" Bildschirmdiagonale (868)

Digitales Radio (537)

Fahrerdisplay mit 12,3" Bildschirmdiagonale (464)

Warnweste für Fahrer (70B)

Sitzlehnen im Fond klappbar (287)

Instrumententafel und Bordkanten in Ledernachbildung ARTICO in Nappaoptik mit Ziernaht (U34)

Lordosenstütze (U22)

MBUX Multimediasystem Premium (528)

Multifunktions-Sportlenkrad in Leder Nappa (L5C)

Mittelkonsole Holz Esche schwarz offenporig (753)

Zierelemente Holz Esche schwarz offenporig (10H)

Innenhimmel Stoff schwarz (51U)

Sitzkomfort-Paket (P65)

Sitzheizung für Fahrer und Beifahrer (873)

Ledernachbildung ARTICO/Mikrofaser MICRO CUT schwarz (601A)

Sportsitze (7U3) teilelektrisch

Ablage-Paket

Klimatisierungsautomatik THERMATIC (580)

## TECHNIK

Aktiver Abstands-Assistent DISTRONIC (239)<sup>2</sup>

Aktiver Park-Assistent mit PARKTRONIC (235)<sup>2</sup>

Adaptiver Fernlicht-Assistent (608)<sup>2</sup>

AGILITY CONTROL Fahrwerk mit selektivem Dämpfungssystem und Tieferlegung (677)<sup>4</sup>

AGILITY CONTROL Fahrwerk mit selektivem Dämpfungssystem (485)<sup>3</sup>

Totwinkel-Assistent (234)<sup>2</sup>

Kommunikationsmodul (5G) (382)

Kraftstoffbehälter mit größerem Inhalt (916)<sup>4</sup>

KEYLESS-GO (889) inkl. Flächenbündige Türgriffe

MBUX Navigation Premium (PBG)

Vorrüstung für digitale Schlüsselübergabe (20U)

Vorrüstung für MBUX Entertainment Plus (49U)

PRE-SAFE® System<sup>2</sup>

Remote Services Premium (34U)

Rückfahrkamera (218)<sup>2</sup>

Smartphone Integration (14U)

TIREFIT (B51)

Verkehrszeichen-Assistent (513)<sup>2</sup>

USB-Paket (75B)

Kabelloses Ladesystem für mobile Endgeräte vorn (897)

Mittlenairbag (325)

## PLUG-IN-HYBRIDE

Ladekabel für Haushaltssteckdose, 5m, glatt (B30)

Ladekabel für Wallbox und öffentliche Ladestation, 5m, glatt (9B2)

Remote und Charging Services Plus (38U)

Die Standardausstattung variiert je nach gewähltem Typ.

<sup>1</sup> Abwahl Wärmedämmend dunkel getöntes Glas möglich (U50)

<sup>2</sup> Unsere Fahrerassistenz- und Sicherheitssysteme sind Hilfsmittel und entbinden Sie nicht von Ihrer Verantwortung als Fahrer. Beachten Sie die Hinweise in der Betriebsanleitung und die dort beschriebenen Systemgrenzen.

<sup>3</sup> Für Plug-in-Hybride

<sup>4</sup> Nicht für Plug-in-Hybride



# AMG Line Advanced (PSF)

## Preis ab

exkl. MwSt.

4.020,00€<sup>2</sup>

inkl. MwSt.

4.783,80€

## bis

exkl. MwSt.

4.920,00€

inkl. MwSt.

5.854,80€

- Zentralsdisplay mit 14,4" Bildschirmdiagonale (868)
- Fahrerdisplay mit 12,3" Bildschirmdiagonale (464)
- Vorrüstung für MBUX Entertainment Plus (49U)
- Smartphone Integration (14U)
- Kabelloses Ladesystem für mobile Endgeräte vorn (897)
- Adaptiver Fernlicht-Assistent (608)<sup>4</sup>
- USB-Paket (75B)
- MBUX Navigation Premium (PBG)
- Kommunikationsmodul (5G) für die Nutzung von Mercedes me connect Diensten (382)
- Vorrüstung für digitale Schlüsselübergabe (20U)
- Sitzheizung für Fahrer und Beifahrer (873)
- Sitzlehnen im Fond klappbar (287)
- Kraftstoffbehälter mit größerem Inhalt (916)<sup>1</sup>
- TIREFIT (B51)
- Remote Services Premium (34U)
- Remote und Charging Services Plus (38U)<sup>2</sup>
- Verkehrszeichen-Assistent (513)<sup>4</sup>
- Warnweste für Fahrer (70B)
- Ladekabel für Wallbox und öffentliche Ladestation, 5m, glatt (9B2)<sup>2</sup>
- Wärmedämmend dunkel getöntes Glas (840)<sup>3</sup>

<sup>1</sup> Nicht für Plug-in-Hybride

<sup>2</sup> Nur für Plug-in-Hybride

<sup>3</sup> Abwahl Wärmedämmend dunkel getöntes Glas möglich (U50)

<sup>4</sup> Unsere Fahrerassistenz- und Sicherheitssysteme sind Hilfsmittel und entbinden Sie nicht von Ihrer Verantwortung als Fahrer. Beachten Sie die Hinweise in der Betriebsanleitung und die dort beschriebenen Systemgrenzen.



**AMG Line  
Advanced**

AMG Line  
Advanced Plus

AMG Line  
Premium

AMG Line  
Premium Plus

Räder

Polsterung

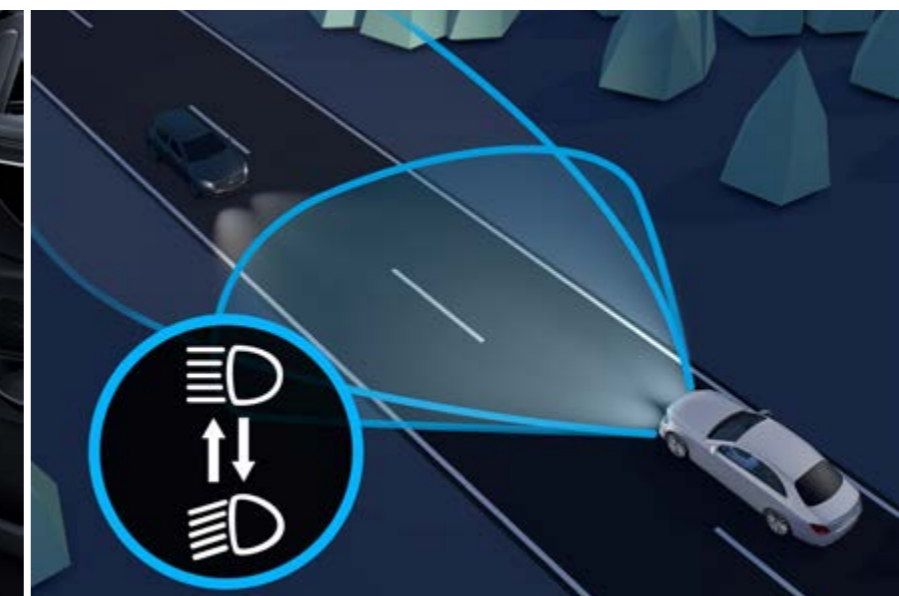
Übersicht der Lines



AMG Line Interieur (P29) mit Polsterung in Ledernachbildung ARTICO/Mikrofaser MICROCUT schwarz (601A) und Zierelementen Holz Esche schwarz offenporig (10H)



Zentraldisplay mit 14,4" Bildschirmdiagonale (868)



Adaptiver Fernlicht-Assistent (608)<sup>1</sup>



Sitzheizung für Fahrer und Beifahrer (873)



Verkehrszeichen-Assistent (513)<sup>1</sup>

<sup>1</sup> Unsere Fahrerassistenz- und Sicherheitssysteme sind Hilfsmittel und entbinden Sie nicht von Ihrer Verantwortung als Fahrer. Beachten Sie die Hinweise in der Betriebsanleitung und die dort beschriebenen Systemgrenzen.





# AMG Line Advanced Plus (PSJ)

**Preis ab**

exkl. MwSt.

4.025,00€

inkl. MwSt.

4.789,75€

**bis**

exkl. MwSt.

7.625,00€

inkl. MwSt.

9.073,75€

**Zusätzliche Sonderausstattung zu  
AMG Line Advanced:**

- Park-Paket mit 360°-Kamera (P47)<sup>1</sup>
- Memory-Paket (275)
- Einstiegsleisten mit „Mercedes-Benz“ Schriftzug, beleuchtet (U25)
- DIGITAL LIGHT (P35) mit Adaptivem Fernlicht-Assistenten Plus (628)<sup>1</sup>



[AMG Line  
Advanced](#)[\*\*AMG Line  
Advanced Plus\*\*](#)[AMG Line  
Premium](#)[AMG Line  
Premium Plus](#)[Räder](#)[Polsterung](#)[Übersicht der Lines](#)

AMG Line Interieur (P29) mit Polsterung in Ledernachbildung ARTICO/Mikrofaser MICROCUT schwarz (601A) und Zierelementen Holz Esche schwarz offenporig (10H)



Park-Paket mit 360°-Kamera (P47)<sup>1</sup>



Sitzheizung für Fahrer und Beifahrer (873)



Memory-Paket (275)



DIGITAL LIGHT (P35) mit Adaptivem Fernlicht-Assistenten Plus (628)<sup>1</sup>

<sup>1</sup> Unsere Fahrerassistenz- und Sicherheitssysteme sind Hilfsmittel und entbinden Sie nicht von Ihrer Verantwortung als Fahrer. Beachten Sie die Hinweise in der Betriebsanleitung und die dort beschriebenen Systemgrenzen.



# AMG Line Premium (PSN)

---

**Preis ab**

exkl. MwSt. 6.720,00€  
inkl. MwSt. 7.996,80€

**bis**

exkl. MwSt. 10.320,00€  
inkl. MwSt. 12.280,80€

**Zusätzliche Sonderausstattung zu  
AMG Line Advanced:**

- Akustik-Komfort-Paket (851)
- Burmester® 4D-Surround-Soundsystem (810)
- Aktive Ambientebeleuchtung (878)
- KEYLESS-GO Komfort-Paket (P17)



[AMG Line  
Advanced](#)[AMG Line  
Advanced Plus](#)[AMG Line  
\*\*Premium\*\*](#)[AMG Line  
Premium Plus](#)[Räder](#)[Polsterung](#)[Übersicht der Lines](#)

AMG Line Interieur (P29) mit Polsterung in Ledernachbildung ARTICO/Mikrofaser MICROCUT schwarz (601A) und Zierelementen Holz Esche schwarz offenporig (10H)



Akustik-Komfort-Paket (851)



Burmester® 4D-Surround-Soundsystem (810)



Aktive Ambientebeleuchtung (878)



KEYLESS-GO Komfort-Paket (P17)



# AMG Line Premium Plus (PSQ)

**Preis ab**

exkl. MwSt.

12.045,00€

inkl. MwSt.

14.333,55€

**bis**

exkl. MwSt.

15.645,00€

inkl. MwSt.

18.617,55€

**Zusätzliche Sonderausstattung zu  
AMG Line Premium:**

- DIGITAL LIGHT mit Projektionsfunktion (PAX) und Adaptiver Fernlicht-Assistent Plus (628)<sup>1</sup>
- Kühlerverkleidung beleuchtet (5B6)
- Panorama-Schiebedach (413)
- Head-up-Display (444)
- MBUX Interieur-Assistent (77B)
- Klimatisierungsautomatik THERMOTRONIC (581)
- 3D Fahrerdisplay (451)
- ENERGIZING Paket (PBP)

<sup>1</sup> Unsere Fahrerassistenz- und Sicherheitssysteme sind Hilfsmittel und entbinden Sie nicht von Ihrer Verantwortung als Fahrer. Beachten Sie die Hinweise in der Betriebsanleitung und die dort beschriebenen Systemgrenzen.



[AMG Line  
Advanced](#)[AMG Line  
Advanced Plus](#)[AMG Line  
Premium](#)[AMG Line  
Premium Plus](#)[Räder](#)[Polsterung](#)[Übersicht der Lines](#)

AMG Line Interieur (P29) mit Polsterung in Ledernachbildung ARTICO/Mikrofaser MICROCUT schwarz (601A) und Zierelementen Holz Esche schwarz offenporig (10H)



DIGITAL LIGHT mit Projektionsfunktion (PAX) und Adaptiver Fernlicht-Assistent Plus (628)<sup>1</sup>



Kühlerverkleidung beleuchtet (5B6)



Panorama-Schiebedach (413)



Head-up-Display (444)



AMG Line  
AdvancedAMG Line  
Advanced PlusAMG Line  
PremiumAMG Line  
Premium Plus**Räder**

Polsterung

Übersicht der Lines

## Räder - 18"/19"/20"/21"



48,3 cm (19") AMG Leichtmetallräder im 5-Doppelspeichen-Design (RTD)  
**Standard**



45,7 cm (18") AMG Leichtmetallräder  
im 5-Doppelspeichen-Design (RQR)



48,3 cm (19") AMG Leichtmetallräder  
im 5-Doppelspeichen-Design (RTE)



50,8 cm (20") AMG Leichtmetallräder  
im Vielspeichen-Design (RVQ)



50,8 cm (20") AMG Leichtmetallräder  
im Vielspeichen-Design (RVR)



53,3 cm (21") AMG Leichtmetallräder  
im Vielspeichen-Design (RWA)<sup>1</sup>



[AMG Line  
Advanced](#)[AMG Line  
Advanced Plus](#)[AMG Line  
Premium](#)[AMG Line  
Premium Plus](#)[Räder](#)[Polsterung](#)[Übersicht der Lines](#)

# Polsterung inklusive Sportsitze (7U3)

ARTICO/MICROCUT

Leder<sup>1</sup>



Ledernachbildung ARTICO/  
Mikrofaser MICRO CUT schwarz  
(601A)

**Standard**



Leder  
schwarz (221A)

<sup>1</sup>Nur mit Leder-Paket (P34)

[AMG Line  
Advanced](#)[AMG Line  
Advanced Plus](#)[AMG Line  
Premium](#)[AMG Line  
Premium Plus](#)[Räder](#)[Polsterung](#)[Übersicht der Lines](#)

# Polsterung inklusive Komfortsitze (7U2)

## ARTICO



Ledernachbildung  
ARTICO tonkabraun/  
schwarz (104A)



Ledernachbildung ARTICO  
macchiato beige/schwarz  
(105A)



Ledernachbildung  
ARTICO tonkabraun  
(114A)

## Leder<sup>1</sup>



Leder schwarz (201A)



Leder  
macchiato beige/  
schwarz (205A)



Leder  
tonkabraun/schwarz (204A)



Leder  
tonkabraun (214A)

## Leder Nappa<sup>1</sup>



Leder Nappa  
schwarz (801A)



Leder Nappa  
nevagrau/schwarz (808A)



Leder Nappa  
tonkabraun/schwarz (804A)



Leder Nappa  
tonkabraun (814A)

<sup>1</sup>Nur mit Leder-Paket (P34)





# EXCLUSIVE



## Premium (PSO)

Preis inkl. MwSt. **ab 6.931,75€**  
(Preis exkl. MwSt. ab 5.825,00€)

- Akustik-Komfort-Paket
- Burmester® 4D-Surround-Soundsystem
- Aktive Ambientebeleuchtung

[> Weitere Inhalte](#)



## Premium Plus (PSR)

Preis inkl. MwSt. **ab 13.268,50€**  
(Preis exkl. MwSt. ab 11.150,00€)

- Head-up-Display
- Kühlerverkleidung beleuchtet
- Panorama-Schiebedach

[> Weitere Inhalte](#)

+

Premium

# Serienausstattung - EXCLUSIVE

## EXTERIEUR

Umfeldbeleuchtung mit Projektion des Markenlogos (587)

DIGITAL LIGHT (P35)

EXCLUSIVE Exterieur (P23)

Wärmedämmend dunkel getöntes Glas (840)<sup>4</sup>

Metallic-Lackierung obsidianschwarz (197U)

Spiegel-Paket (P49)

45,7 cm (18") Leichtmetallräder im 5-Speichen-Design (52R), für E 200 und E 220 d

45,7 cm (18") Leichtmetallräder im 5-Speichen-Design (R31), für E 220 d 4MATIC

48,3 cm (19") Leichtmetallräder im 10-Speichen-Design (R09), für Plug-in-Hybride

## INTERIEUR

Akustik-Komfort-Paket (851)

Aktive Ambientebeleuchtung (878)

ATTENTION ASSIST<sup>1</sup>

Einstiegsleisten mit „Mercedes-Benz“ Schriftzug, beleuchtet (U25)

Zierelemente Holz Ahorn braun offenporig aluminium lines (14H)

Mittelkonsole Holz Ahorn braun offenporig aluminium lines (667)

Burmester® 4D-Surround-Soundsystem (810)

Zentraldisplay mit 14,4" Bildschirmdiagonale (868)

Komfortsitze (7U2) teilelektrisch

Digitales Radio (537)

Fahrerdisplay mit 12,3" Bildschirmdiagonale (464)

EXCLUSIVE Interieur (P22)

Warnweste für Fahrer (70B)

Sitzlehnen im Fond klappbar (287)

Leder-Paket (P34) inklusive Leder schwarz (201A), Instrumententafel und Bordkanten in Ledernachbildung ARTICO in Nappaoptik (U34) mit Ziernaht, Sitzklimatisierung für Fahrer und Beifahrer (401) und Sitzheizung

MBUX Multimediasystem Premium (528)

Memory-Paket (275)

Multifunktionslenkrad in Leder Nappa (L2B)

Innenhimmel Stoff nevagrau (58U)

Ablage-Paket

Fußmatten Velours (U12)

## TECHNIK

Aktiver Abstands-Assistent DISTRONIC (239)<sup>1</sup>

Aktiver Park-Assistent mit PARKTRONIC (235)<sup>1</sup>

AGILITY CONTROL Fahrwerk mit selektivem Dämpfungssystem und Tieferlegung (677)<sup>3</sup>

AGILITY CONTROL Fahrwerk mit selektivem Dämpfungssystem (485)<sup>2</sup>

Totwinkel-Assistent (234)<sup>1</sup>

Bremsanlage mit größeren Bremsscheiben an der Vorderachse (U29)

Kommunikationsmodul (5G) (382)

Kraftstoffbehälter mit größerem Inhalt (916)<sup>3</sup>

KEYLESS-GO Komfort-Paket (P17)

MBUX Navigation Premium (PBG)

Park-Paket mit 360°-Kamera (P47)<sup>1</sup>

Vorrüstung für digitale Schlüsselübergabe (20U)

Vorrüstung für MBUX Entertainment Plus (49U)

PRE-SAFE® System<sup>1</sup>

Remote Services Premium (34U)

Smartphone Integration (14U)

TIREFIT (B51)

Verkehrszeichen-Assistent (513)<sup>1</sup>

USB-Paket (75B)

Kabelloses Ladesystem für mobile Endgeräte vorn (897)

Mittlenairbag (325)

## PLUG-IN-HYBRIDE

Ladekabel für Haushaltssteckdose, 5m, glatt (B30)

Ladekabel für Wallbox und öffentliche Ladestation, 5m, glatt (9B2)

Remote und Charging Services Plus (38U)

Die Standardausstattung variiert je nach gewähltem Typ.

<sup>1</sup> Unsere Fahrerassistenz- und Sicherheitssysteme sind Hilfsmittel und entbinden Sie nicht von Ihrer Verantwortung als Fahrer. Beachten Sie die Hinweise in der Betriebsanleitung und die dort beschriebenen Systemgrenzen.

<sup>2</sup> Für Plug-in-Hybride

<sup>3</sup> Nicht für Plug-in-Hybride

<sup>4</sup> Abwahl Wärmedämmend dunkel getöntes Glas möglich (U50)





# EXCLUSIVE Premium (PSO)

**Preis ab**

exkl. MwSt. 5.825,00€  
inkl. MwSt. 6.931,75€

**bis**

exkl. MwSt. 9.430,00€  
inkl. MwSt. 11.221,70€

- Park-Paket mit 360°-Kamera (P47)<sup>1</sup>
- Memory-Paket (275)
- Einstiegsleisten mit „Mercedes-Benz“ Schriftzug, beleuchtet (U25)
- DIGITAL LIGHT (P35) mit Adaptivem Fernlicht-Assistenten Plus (628)<sup>1</sup>
- Akustik-Komfort-Paket (851)
- Burmester® 4D-Surround-Soundsystem (810)
- Aktive Ambientebeleuchtung (878) inklusive Soundvisualisierung
- KEYLESS-GO Komfort-Paket (P17)

<sup>1</sup> Unsere Fahrerassistenz- und Sicherheitssysteme sind Hilfsmittel und entbinden Sie nicht von Ihrer Verantwortung als Fahrer. Beachten Sie die Hinweise in der Betriebsanleitung und die dort beschriebenen Systemgrenzen.



**EXCLUSIVE Premium**

EXCLUSIVE Premium Plus

Räder

Polsterung

Übersicht der Lines



EXCLUSIVE Interieur (P22) mit Polsterung in Leder schwarz (201A) und Zierelementen Holz Ahorn braun offenporig aluminium lines (14H)



Akustik-Komfort-Paket (851)



Burmester® 4D-Surround-Soundsystem (810)



Aktive Ambientebeleuchtung (878) inklusive Soundvisualisierung



KEYLESS-GO Komfort-Paket (P17)





# EXCLUSIVE Premium Plus (PSR)

## Preis ab

exkl. MwSt. 11.150,00€  
inkl. MwSt. 13.268,50€

## bis

exkl. MwSt. 14.755,00€  
inkl. MwSt. 17.558,45€

## Zusätzliche Sonderausstattung zu EXCLUSIVE Premium:

- DIGITAL LIGHT mit Projektionsfunktion (PAX) und Adaptiver Fernlicht-Assistent Plus (628)<sup>1</sup>
- Kühlerverkleidung beleuchtet (5B6)
- Panorama-Schiebedach (413)
- Head-up-Display (444)
- MBUX Interieur-Assistent (77B)
- Klimatisierungsautomatik THERMOTRONIC (581) mit 4 Klimazonen und Digital Vent Control
- 3D Fahrerdisplay (451)
- ENERGIZING Paket (PBP)

<sup>1</sup> Unsere Fahrerassistenz- und Sicherheitssysteme sind Hilfsmittel und entbinden Sie nicht von Ihrer Verantwortung als Fahrer. Beachten Sie die Hinweise in der Betriebsanleitung und die dort beschriebenen Systemgrenzen.

[EXCLUSIVE Premium](#)[EXCLUSIVE Premium Plus](#)[Räder](#)[Polsterung](#)[Übersicht der Lines](#)

EXCLUSIVE Interieur (P22) mit Polsterung in Leder schwarz (201A) und Zierelementen Holz Ahorn braun offenporig aluminium lines (14H)



DIGITAL LIGHT mit Projektionsfunktion (PAX) und Adaptiver Fernlicht-Assistent Plus (628)<sup>1</sup>



Kühlerverkleidung beleuchtet (5B6)



Panorama-Schiebedach (413)



Head-up-Display (444)

<sup>1</sup> Unsere Fahrerassistenz- und Sicherheitssysteme sind Hilfsmittel und entbinden Sie nicht von Ihrer Verantwortung als Fahrer. Beachten Sie die Hinweise in der Betriebsanleitung und die dort beschriebenen Systemgrenzen.



EXCLUSIVE Premium

EXCLUSIVE Premium Plus

Räder

Polsterung

Übersicht der Lines

## Räder - 18"/19"



45,7 cm (18") Leichtmetallräder im 5-Speichen-Design (52R)  
**Standard für E 200 / E 220 d**



45,7 cm (18") Leichtmetallräder im  
5-Speichen-Design (R31)<sup>1</sup>



45,7 cm (18") Leichtmetallräder im  
5-Speichen-Design (R10)



48,3 cm (19") Leichtmetallräder im  
10-Speichen-Design (R09)  
**Standard für Plug-in-Hybride**



48,3 cm (19") Leichtmetallräder im  
5-Speichen-Design (R82)



48,3 cm (19") Leichtmetallräder im  
10-Speichen-Design (R97)



48,3 cm (19") Leichtmetallräder im  
Vielspeichen-Design (11R)

EXCLUSIVE Premium

EXCLUSIVE Premium Plus

Räder

Polsterung

Übersicht der Lines

## Räder - 19" / 20" / 21"



48,3 cm (19") Leichtmetallräder im 5-Speichen-Design (49R)



48,3 cm (19") Leichtmetallräder im 5-Speichen-Design (R39)<sup>1</sup>



50,8 cm (20") AMG Leichtmetallräder im Vielspeichen-Design (RVQ)



50,8 cm (20") AMG Leichtmetallräder im Vielspeichen-Design (RVR)



53,3 cm (21") AMG Leichtmetallräder im Vielspeichen-Design (RWA)<sup>2</sup>

<sup>1</sup> Nur mit Winterreifen M+S 4-fach (645)

<sup>2</sup> Nicht für Plug-in-Hybride



[EXCLUSIVE Premium](#)[EXCLUSIVE Premium Plus](#)[Räder](#)[Polsterung](#)[Übersicht der Lines](#)

# Polsterung

## Leder



Leder schwarz (201A)  
**Standard**



Leder tonkabraun  
(214A)



Leder  
macchiato beige (215A)

## Leder Nappa



Leder Nappa  
schwarz (801A)



Leder Nappa  
nevagrau/schwarz (808A)



Leder Nappa  
tonkabraun (814A)

# Übersicht der Lines

	AVANTGARDE	AMG Line	EXCLUSIVE
<b>EXTERIEUR</b>			
Kühlerverkleidung mit zentralem Mercedes Stern sowie Einfassung, Mercedes-Benz Pattern und Zierelement auf der Einzellamelle in Chrom	●	●	
Kühlerverkleidung mit Einfassung und Zierelementen auf den 3 Doppellamellen in Chrom			●
Motorhaube mit Powerdomes	●	●	
Motorhaube mit Powerdomes und stehendem Mercedes Stern			●
Expressives, sportliches AMG Styling (772) mit AMG Frontschürze im A-Wing-Design, u. a. mit großen Lufteinlässen und Frontsplitter sowie Zierleisten in Chrom vorn		●	
Progressives, dynamisches Front- und Heckschürzendesign, jeweils mit Zierleisten in Chrom und angedeuteten Lufteinlässen vorn	●		
Klassisches, elegantes Front- und Heckschürzendesign, jeweils mit erweiterten Zierelementen in Chrom			●
Einleger im Seitenschweller in Chrom		●	●
AMG Heckschürze, u. a. mit Diffusor-Optik in Schwarz und trapezförmigen Endrohrblenden in Chrom		●	
<b>INTERIEUR</b>			
Multifunktionslenkrad in Leder Nappa (L2B) mit Speichen in Schwarz hochglänzend, Einfassung in Silberchrom und galvanisierte Lenkradschaltpaddles in Silberchrom	●		●
Multifunktions-Sportlenkrad in Leder Nappa (L5C), unten abgeflacht, im Griffbereich perforiert mit galvanisierten Lenkradschaltpaddles in Silberchrom		●	
Komfortsitze (7U2) teilelektrisch mit Sitzkomfort-Paket (P65), Lordosenstütze (U22)	●		●
Sportsitze (7U3) teilelektrisch mit Sitzkomfort-Paket (P65), Lordosenstütze (U22)		●	
Ledernachbildung ARTICO/Stoff Ljusdal schwarz (301A)	●		
Ledernachbildung ARTICO/Mikrofaser MICRO CUT schwarz (601A)		●	
Leder schwarz (201A)			●
Instrumententafel und Bordkanten in Ledernachbildung ARTICO in Nappaoptik (U34) mit Ziernaht		●	●
Innenhimmel Stoff nevagrau (58U)	●		●
Innenhimmel Stoff schwarz (51U)		●	
Fußmatten Velours (U12)	●		●
AMG Fußmatten (U26)		●	
AMG Sportpedalanlage aus gebürstetem Edelstahl mit schwarzen Gumminoppen		●	





Die neue Mercedes-Benz E-Klasse

---

# Mercedes-AMG.



# Serienausstattung - AMG

## EXTERIEUR

Mercedes-AMG Exterieur (PUF)

Umfeldbeleuchtung mit Projektion des Markenlogos (587)

AMG Abrisskante (U47)

AMG Styling (772)

Bremssättel silberfarben lackiert (B06)

DIGITAL LIGHT (P35) mit Adaptivem Fernlicht-Assistenten Plus (628)

Wärmedämmend dunkel getöntes Glas (840)<sup>1</sup>

Metallic Lack obsidianschwarz (197U)

Spiegel-Paket (P49)

Kühlerverkleidung beleuchtet (5B6)

48,3 cm (19") AMG Leichtmetallräder im 5-Doppelspeichen-Design (RSU)

## INTERIEUR

Mercedes-AMG Interieur (PTF)

Ambientebeleuchtung Plus (891)

AMG DYNAMIC SELECT (B59)

AMG Fußmatten (U26)

AMG Einstiegsleisten mit "AMG" Schriftzug, beleuchtet und mit Wechselcover (U45)

AMG Performance Lenkrad in Leder Nappa (L6J)

AMG Lenkradtasten (U88)

ATTENTION ASSIST

Zentraldisplay mit Mercedes-AMG spezifischen Anzeigeninhalten (868)

Mittelkonsole Holz Esche grau offenporig (768)

Digitales Radio (537)

Fahrerdisplay mit 12,3" Bildschirmdiagonale (464)

Warnweste für Fahrer (70B)

Sitzlehnen im Fond klappbar (287)

Zierelemente Holz Esche grau offenporig hinterleuchtet mit AMG Logo (08H)

Instrumententafel und Bordkanten in Ledernachbildung ARTICO in Nappaoptik (U34)

4-Wege-Lordosenstütze (U22)

MANUFAKTUR Sicherheitsgurte rot (Y05)<sup>2</sup>

MBUX Multimediasystem Premium (528)

Memory-Paket (275)

Innenhimmel Stoff schwarz (51U)

Sitzheizung für Fahrer und Beifahrer (873)

Ledernachbildung ARTICO/Mikrofaser MICRO CUT AMG schwarz mit roten Kontrastziernähten (651A)

Sportsitze (7U4)

Ablage-Paket

Klimatisierungsautomatik THERMATIC (580)

## TECHNIK

Aktiver Abstands-Assistent DISTRONIC (239)<sup>3</sup>

AMG RIDE CONTROL Fahrwerk (459)

Totwinkel-Assistent (234)<sup>3</sup>

Kommunikationsmodul (5G) für die Nutzung von Digitalen Extras (382)

AMG SPEEDSHIFT TCT 9G (421)

KEYLESS-GO (889) inkl. Flächenbündige Türgriffe

MBUX Navigation Premium (PBG)

Park-Paket mit 360°-Kamera (P47) mit Aktiver Park-Assistent mit PARKTRONIC (235)<sup>3</sup>

Vorrüstung für digitale Schlüsselübergabe (20U)

Vorrüstung für MBUX Entertainment Plus (49U)

PRE-SAFE® System (299)

Hinterachslenkung (201) mit 2,5° Lenkwinkelanpassung

Remote Services Premium (34U)

Smartphone Integration (14U)

TIREFIT (B51)

Verkehrszeichen-Assistent (513)<sup>3</sup>

USB-Paket (75B)

Kabelloses Ladesystem für mobile Endgeräte vorn (897)

Mittlenairbag (325)

AMG Parameterlenkung, 3-stufig

MBUX Augmented Reality für Navigation (U19)

## LADEN

Ladekabel für Haushaltssteckdose, 5m, glatt (B30)

Ladekabel für Wallbox und öffentliche Ladestation, 5m, glatt (9B2)

Remote und Charging Services Plus (38U)

Wechselstrom-Ladesystem (AC-Laden) (82B)

Die Standardausstattung variiert je nach gewähltem Typ.

<sup>1</sup> Abwahl Wärmedämmend dunkel getöntes Glas möglich (U50)

<sup>2</sup> Abwahl Sicherheitsgurte in Rot möglich (U17)

<sup>3</sup> Unsere Fahrerassistenz- und Sicherheitssysteme sind Hilfsmittel und entbinden Sie nicht von Ihrer Verantwortung als Fahrer. Beachten Sie die Hinweise in der Betriebsanleitung und die dort beschriebenen Systemgrenzen.



# Mercedes-AMG



## Advanced Plus (PSJ) Serienausstattung

- MBUX Augmented Reality für Navigation (U19)
- DIGITAL LIGHT (P35)
- Park-Paket mit 360°-Kamera (P47)

[> Weitere Inhalte](#)

## Premium (PSN)

Preis inkl. MwSt. **3.207,05€**  
(Preis exkl. MwSt. 2.695,00€)

- KEYLESS-GO Komfort-Paket (P17)
- Akustik-Komfort-Paket (851)
- Burmester® 4D Surround Soundsystem (810)

[> Weitere Inhalte](#)

Advanced Plus



## Premium Plus (PSQ)

Preis inkl. MwSt. **9.163,00€**  
(Preis exkl. MwSt. 7.700,00€)

- Panorama-Schiebedach (413)
- Head-up-Display (444)
- DIGITAL LIGHT mit Projektionsfunktion (PAX)

[> Weitere Inhalte](#)

Premium



Advanced Plus



# Advanced Plus (PSJ)

## Serienausstattung

- Mercedes-AMG Exterieur (PUF)
- AMG Abrisskante (U47)
- Bremssättel silberfarben lackiert (B06)
- DIGITAL LIGHT (P35) inkl. Adaptiver Fernlicht-Assistent Plus (628)
- Kühlerverkleidung beleuchtet (5B6)
- Mercedes-AMG Interieur (PTF)
- AMG Einstiegsleisten mit "AMG" Schriftzug, beleuchtet und mit Wechselcover (U45)
- AMG Performance Lenkrad in Leder Nappa (L6J)
- Zentraldisplay mit Mercedes-AMG spezifischen Anzeigeninhalten (868)
- Instrumententafel und Bordkanten in Ledernachbildung ARTICO in Nappaoptik (U34) mit Ziernaht
- Memory-Paket (275)
- Totwinkel-Assistent (234)
- Kommunikationsmodul (5G) (382)
- KEYLESS-GO (889) inkl. Flächenbündige Türgriffe
- Park-Paket mit 360°-Kamera (P47) mit Aktiver Park-Assistent mit PARKTRONIC (235)
- Hinterachslenkung (201) mit 2,5° Lenkwinkelanpassung
- Smartphone Integration (14U)
- Kabelloses Ladesystem für mobile Endgeräte vorn (897)
- MBUX Augmented Reality für Navigation (U19)



**Advanced Plus**

Premium

Premium Plus

Räder

Polsterung



DIGITAL LIGHT (P35) inkl. Adaptiver Fernlicht-Assistent Plus (628)



KEYLESS-GO (889) inkl. Flächenbündige Türgriffe



Memory-Paket (275)



Park-Paket mit 360°-Kamera (P47)



MBUX Augmented Reality für Navigation (U19)



# Premium (PSN)

## Preis

exkl. MwSt.

2.695,00€

inkl. MwSt.

3.207,05€

## Zusätzliche Sonderausstattung zu Advanced Plus:

- Akustik-Komfort-Paket (851)
- Burmester® 4D-Surround-Soundsystem (810)
- Aktive Ambientebeleuchtung (878) inkl. Soundvisualisierung
- KEYLESS-GO Komfort-Paket (P17)



Advanced Plus

**Premium**

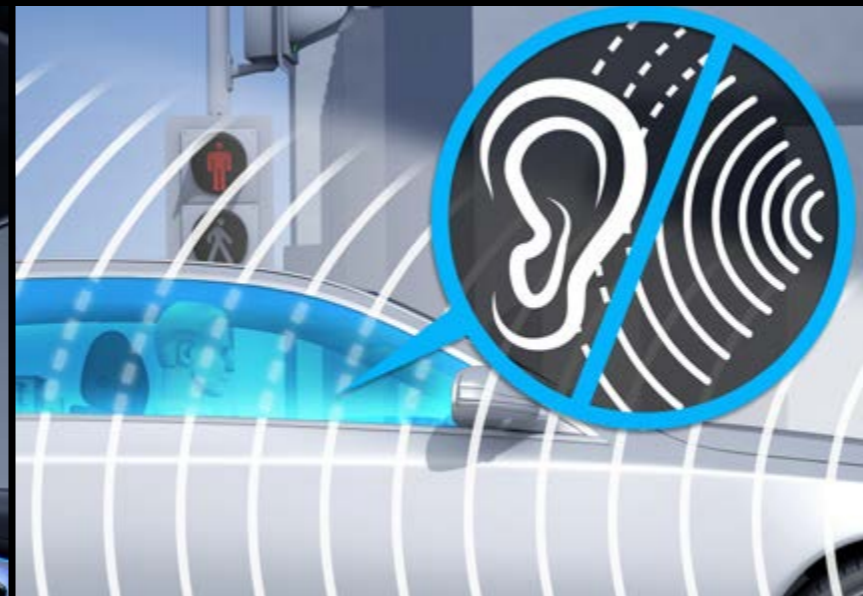
Premium Plus

Räder

Polsterung



Aktive Ambientebeleuchtung (878) inkl. Soundvisualisierung



Akustik-Komfort-Paket (851)



Burmester® 4D-Surround-Soundsystem (810)



Memory-Paket (275)



KEYLESS-GO Komfort-Paket (P17)



# Premium Plus (PSQ)

## Preis

exkl. MwSt.

7.700,00€

inkl. MwSt.

9.163,00€

## Zusätzliche Sonderausstattung zu Premium:

- DIGITAL LIGHT mit Projektionsfunktion (PAX) inkl. Adaptiver Fernlicht-Assistent Plus (628)
- Panorama-Schiebedach (413)
- Head-up-Display (444)
- MBUX Interieur-Assistent (77B)
- Klimatisierungsautomatik THERMOTRONIC (581)
- ENERGIZING Paket (PBP)



Advanced Plus

Premium

**Premium Plus**

Räder

Polsterung



DIGITAL LIGHT mit Projektionsfunktion (PAX) inkl. Adaptiver Fernlicht-Assistent Plus (628)



Panorama-Schiebedach (413)



Head-up Display (444)



MBUX Interieur-Assistent (77B)



Klimatisierungsautomatik THERMOTRONIC (581)

[Advanced Plus](#)[Premium](#)[Premium Plus](#)[Räder](#)[Polsterung](#)

## Räder - 19" / 20" / 21"



48,3 cm (19") AMG Leichtmetallräder im 5-Doppelspeichen-Design (RSU)  
**Standard**



50,8 cm (20") AMG Leichtmetallräder  
im 5-Doppelspeichen-Design (RTP)



50,8 cm (20") AMG Leichtmetallräder  
im 10-Doppelspeichen-Design (RVM)



50,8 cm (20") AMG Leichtmetallräder  
im 10-Doppelspeichen-Design (RVN)



53,3 cm (21") AMG Schmiederäder  
im Kreuzspeichen-Design (RWB)



53,3 cm (21") AMG Schmiederäder im  
Kreuzspeichen-Design (RWC)



[Advanced Plus](#)[Premium](#)[Premium Plus](#)[Räder](#)[Polsterung](#)

# Polsterung



Ledernachbildung ARTICO/Mikrofaser MICROCUT AMG schwarz mit roten Kontrastziernähten (651A) **Standard**



Leder Nappa AMG schwarz (851A)



Leder Nappa AMG zweifarbig tonkabraun/schwarz (854A)



Leder Nappa AMG zweifarbig nevgrau/schwarz (858A)



Leder Nappa AMG schwarz mit gelben Kontrastziernähten (861A)<sup>1</sup>

<sup>1</sup> Nur mit AMG Edition 1 (P33)

# AMG Night-Paket (P60)

## Preis

exkl. MwSt.

inkl. MwSt.

560,00€  
666,40€

- 1 Bordkanten- und Fensterlinienzierstab in Hochglanzschwarz.
- 2 Einleger der AMG Seitenschwellerverkleidungen in Hochglanzschwarz.
- 3 2 runde Doppelendrohrblenden in Hochglanzschwarz.
- 4 Außenspiegelgehäuse in Hochglanzschwarz.<sup>1</sup>
- 5 Wärmedämmend dunkel getöntes Glas (840) ab B-Säule.<sup>2</sup>
- 6 Zierleisten auf Frontsplitter und A-Wing der AMG Frontschürze in Hochglanzschwarz.
- 7 Zierleiste der AMG Heckschürze in Hochglanzschwarz.

<sup>1</sup> Bei Auswahl Lackierung obsidianschwarz metallic in Wagenfarbe lackiert

<sup>2</sup> Abwahl Wärmedämmend dunkel getöntes Glas möglich (U50)



1 2



3 7



4



5



6



# AMG Night-Paket II (PAZ)<sup>1</sup>

## Preis

exkl. MwSt.

550,00€

inkl. MwSt.

654,50€

- 1 AMG Kühlerverkleidung inkl. Einfassung dunkel verchromt.
- 2 Türgriffe dunkel verchromt.
- 3 Zierleiste des Kofferraumdeckels dunkel verchromt.
- 4 Mercedes Stern am Heck dunkel verchromt.
- 5 Einleger und Typographie an den vorderen Kotflügeln dunkel verchromt.
- 6 Typographie und „AMG“ Schriftzug am Heck dunkel verchromt.
- 7 AMG Wappen auf der Motorhaube dunkel verchromt.



1 2



3 4



5



6



7

<sup>1</sup> Nur mit AMG Night-Paket (P60)

# AMG DYNAMIC PLUS Paket (P71)

## Preis

exkl. MwSt.

inkl. MwSt.

3.150,00€  
3.748,50€

- 1 AMG Motorlager dynamisch (466)
- 2 AMG Hochleistungs-Verbundbremsanlage (3U0)  
Bremscheiben an der Vorderachse in Verbundtechnologie, Durchmesser 390 x 36 mm  
Bremscheiben an der Hinterachse, Durchmesser 360 x 26 mm
- 3 AMG Hinterachs-Sperrdifferenzial elektronisch (467)
- 4 AMG Performance Lenkrad in Leder Nappa/Mikrofaser MICROCUT (L6K) mit AMG  
Lenkradtasten (U88)
- 5 Bremssättel rot lackiert (U70) mit schwarzem „AMG“ Schriftzug
- 6 RACE START-Funktion



1 2



3



4



5



6



# AMG Edition 1 (P33)

## Preis

exkl. MwSt.

23.000€  
27.370€

inkl. MwSt.

## Exterieur:

- MANUFAKTUR alpingrau uni (956U)<sup>1</sup>
- Folierung Edition (U15) mit Farbakzenten in Schwarz über den Seitenschwellerverkleidungen mit „AMG“ Schriftzug
- AMG Night-Paket (P60)
- AMG Night-Paket II (PAZ)
- AMG Carbon-Paket Exterieur II (B28)
- AMG DYNAMIC PLUS Paket (P71)
- 53,3 cm (21") AMG Schmiederäder im Kreuzspeichen-Design (RWC) schwarz matt lackiert mit Edition 1 und AMG Label
- Bremssättel schwarz lackiert (4U4)
- AMG Tankdeckel (6U6)
- AMG Indoor Car Cover (C52) mit Edition 1 spezifischem Aufdruck



<sup>1</sup> MANUFAKTUR opalithweiß magno (659U) als Aufwahl möglich



# AMG Edition 1 (P33) (Fortsetzung)

## Interieur:

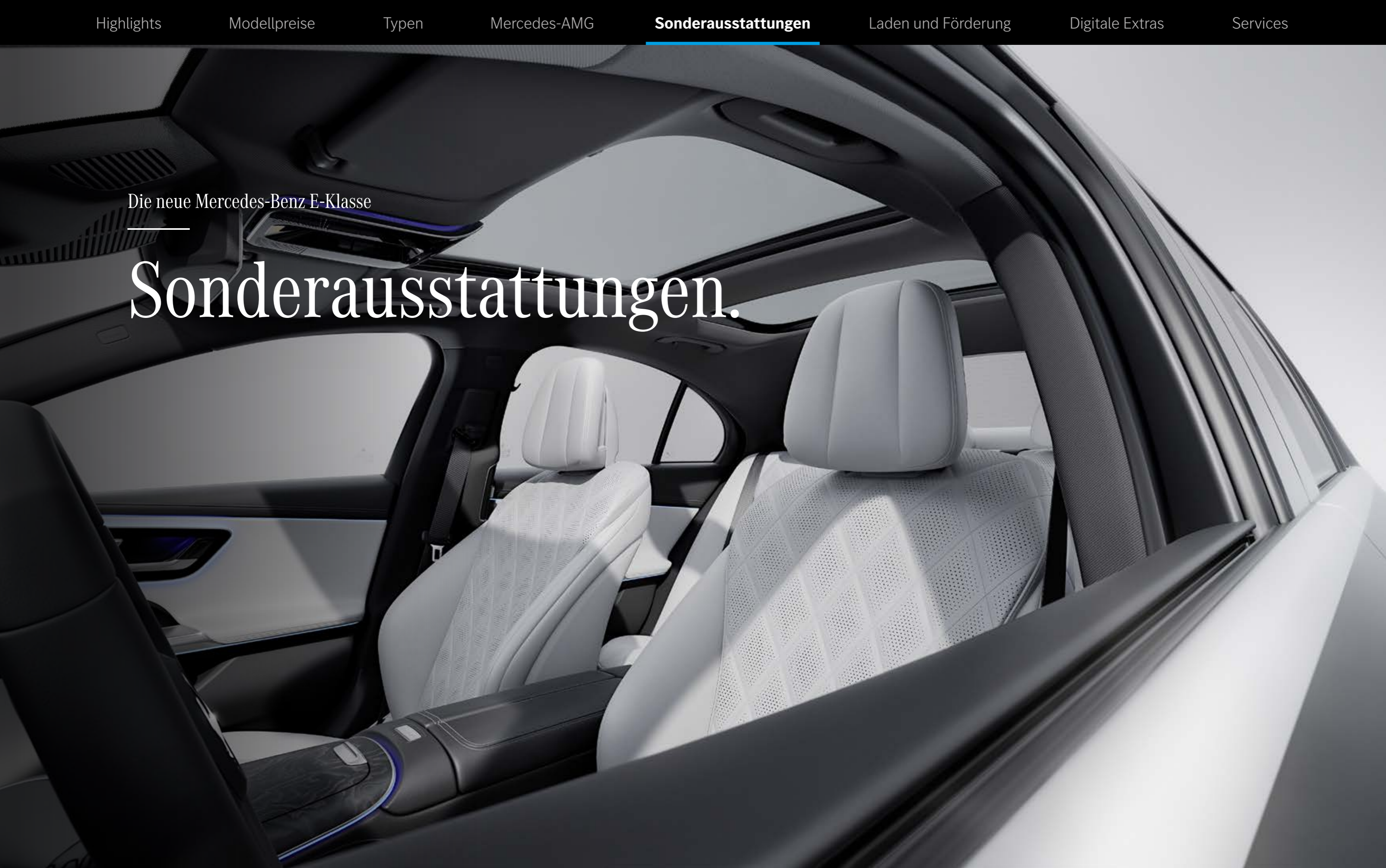
- MBUX Superscreen (PAG)
- AMG Performance Sitz-Paket High-End (PBZ) inkl. Polsterung in Leder Nappa schwarz (861A) mit gelben Kontrastziernähten und Edition Stickung in der Kopfstütze
- Sicherheitsgurte in Gelb (Y06)
- AMG Performance Lenkrad in Leder Nappa/Mikrofaser MICROCUT (L6K)
- AMG Mittelkonsole Carbon (732)
- Sondermodellplakette Interieur (U33) auf der Mittelkonsole
- Einstiegsleisten beleuchtet mit Wechselcover in Edition spezifischer Beleuchtung in gelb
- Fußmatten für Sondermodell (U66) mit Edition 1 Logo und mit gelben Ziernähten
- Burmester® 4D-Surround-Soundsystem (810)





Die neue Mercedes-Benz E-Klasse

# Sonderausstattungen.





# Night-Paket (P55)<sup>1</sup>

## Preis

exkl.  
MwSt.

360,00€

inkl.  
MwSt.

428,40€

- 1** Außenspiegelgehäuse in Schwarz hochglänzend, mit Metallic-Lackierung obsidianschwarz (197U) in Wagenfarbe lackiert.
- 2** Wärmedämmend dunkel getöntes Glas (840) ab B-Säule, optional Entfall Wärmedämmend dunkel getöntes Glas (U50).
- 3** Zierleisten der Front- und Heckschürze in Schwarz hochglänzend.
- 4** Bordkanten- und Fensterlinienzierstab in Schwarz hochglänzend.
- 5** 48,3 cm (19") AMG Leichtmetallräder im 5-Doppelspeichen-Design (RTE) schwarz lackiert und glanzgedreht.<sup>2</sup>
- 6** Kühlerverkleidung mit Zierelement auf der Einzellamelle in Schwarz hochglänzend.

<sup>1</sup> Nur mit AMG Line Advanced (PSF) / AMG Line Advanced Plus (PSJ) / AMG Line Premium (PSN) / AMG Line Premium Plus (PSQ)

<sup>2</sup> Folgende Felgen sind in Verbindung mit dem Night-Paket erhältlich: RTE / RVQ / RVR / RWA



1 2



3



4



5



3 6



# Lacke



Uni

schwarz (040U)



Uni

polarweiß (149U)



Metallic

verdesilber (188U)



Metallic

obsidianschwarz (197U) - **Standard**



Metallic

nautikblau (595U)



Metallic

samtbraun (771U)



Metallic

graphitgrau (831U)



Metallic

hightechsilber (922U)



*Manufaktur*

MANUFAKTUR opalithweiß bright (885U)



*Manufaktur*

MANUFAKTUR alpingrau uni (956U)



*Manufaktur*

MANUFAKTUR patagonienrot metallic (993U)



*Manufaktur*

MANUFAKTUR opalithweiß magno (659U)<sup>1</sup>

<sup>1</sup> Nur für Mercedes-AMG E 53 HYBRID 4MATIC+

## Lacke

CODE	AUSSTATTUNGEN	Preis € exkl. MwSt.	Preis € inkl. MwSt.	Benzin			Hybrid						Diesel		
				E 200	E 200 4MATIC	E 450 4MATIC	E 300 e mit EQ Hybrid Technologie	E 300 e 4MATIC mit EQ Hybrid Technologie	E 400 e 4MATIC mit EQ Hybrid Technologie	E 300 de mit EQ Hybrid Technologie	E 300 de 4MATIC mit EQ Hybrid Technologie	Mercedes-AMG E 53 HYBRID 4MATIC+	E 220 d	E 220 d 4MATIC	E 450 d 4MATIC
197U	obsidianschwarz metallic	0,00	0,00	S	S	S	S	S	S	S	S	S	S	S	S
040U	schwarz uni	0,00	0,00	O	O	O	O	O	O	O	O	O	O	O	O
149U	polarweiß uni	0,00	0,00	O	O	O	O	O	O	O	O	O	O	O	O
188U	verdesilber metallic	0,00	0,00	O	O	O	O	O	O	O	O	O	O	O	O
595U	nautikblau metallic	0,00	0,00	O	O	O	O	O	O	O	O	O	O	O	O
771U	samtbraun metallic	0,00	0,00	O	O	O	O	O	O	O	O	O	O	O	O
831U	graphitgrau metallic	0,00	0,00	O	O	O	O	O	O	O	O	O	O	O	O
922U	hightechsilber metallic	0,00	0,00	O	O	O	O	O	O	O	O	O	O	O	O
885U	MANUFAKTUR opalithweiß bright	990,00	1.178,10	●	●	●	●	●	●	●	●	●	●	●	●
993U	MANUFAKTUR patagonienrot metallic	990,00	1.178,10	●	●	●	●	●	●	●	●	●	●	●	●
956U	MANUFAKTUR alpingrau uni	3.100,00	3.689,00	●	●	●	●	●	●	●	●	●	●	●	●
	Mit AMG Edition 1 (P33)	0,00	0,00	-	-	-	-	-	-	-	-	O	-	-	-
659U	MANUFAKTUR opalithweiß magno	5.100,00	6.069,00	-	-	-	-	-	-	-	-	●	-	-	-
	Mit AMG Edition 1 (P33)	2.000,00	2.380,00	-	-	-	-	-	-	-	-	●	-	-	-



# Zierelemente



Zierelemente Holz Esche schwarz offenporig (10H)  
**Standard für AVANTGARDE / AMG Line**



Zierelemente Holz Esche schwarz  
 offenporig hinterleuchtet mit  
 Mercedes-Benz Pattern (11H+331)



Zierelemente Metall-Mischgewebe  
 silber hell (70H)



Zierelemente Klavierlack schwarz  
 (12H)<sup>1</sup>



Zierelemente MANUFAKTUR  
 Klavierlack schwarz flowing lines  
 (H17)



Zierelemente Holz Ahorn braun  
 offenporig aluminium lines (14H)  
**Standard für EXCLUSIVE**

# Zierelemente



AMG Zierelemente Carbon (H73)



AMG Zierelemente Holz Esche grau  
offenporig durchleuchtet (08H)<sup>1</sup>

<sup>1</sup> Nur für Mercedes-AMG E 53 HYBRID 4MATIC+



# Mittelkonsolen



Mittelkonsole Holz Esche schwarz offenporig (753)  
**Standard für AVANTGARDE / AMG Line**



Mittelkonsole Holz Ahorn braun  
offenporig aluminium lines (667)  
**Standard für EXCLUSIVE**



Mittelkonsole Metall-Mischgewebe  
silber hell (671)



Mittelkonsole Klavierlack schwarz  
(759)



Mittelkonsole Holz Esche grau  
offenporig (768)<sup>1</sup>



AMG Mittelkonsole Carbon (732)

<sup>1</sup> Nur für Mercedes-AMG E 53 HYBRID 4MATIC+

# Zierelemente

CODE	AUSSTATTUNGEN	Preis € exkl. MwSt.	Preis € inkl. MwSt.	Benzin			Hybrid						Diesel		
				E 200	E 200 4MATIC	E 450 4MATIC	E 300 e mit EQ Hybrid Technologie	E 300 e 4MATIC mit EQ Hybrid Technologie	E 400 e 4MATIC mit EQ Hybrid Technologie	E 300 de mit EQ Hybrid Technologie	E 300 de 4MATIC mit EQ Hybrid Technologie	Mercedes-AMG E 53 HYBRID 4MATIC+	E 220 d	E 220 d 4MATIC	E 450 d 4MATIC
10H	<b>Zierelemente Holz Esche schwarz offenporig</b> Nur mit Mittelkonsole Holz Esche schwarz offenporig (753) Nicht mit MBUX Superscreen (PAG)	0,00	0,00	S	S	S	S	S	S	S	S	-	S	S	S
08H	<b>AMG Zierelemente Holz Esche grau offenporig durchleuchtet</b> Nur mit Mittelkonsole Holz Esche grau offenporig (768) Nicht mit MBUX Superscreen (PAG)	0,00	0,00	-	-	-	-	-	-	-	-	S	-	-	-
11H	<b>Zierelemente Holz Esche schwarz offenporig hinterleuchtet mit Mercedes-Benz Pattern</b> Nur mit Mittelkonsole Holz Esche schwarz offenporig (753) Nicht mit MBUX Superscreen (PAG) Mit EXCLUSIVE Premium (PSO) / EXCLUSIVE Premium Plus (PSR)	150,00	178,50	●	●	●	●	●	●	●	●	-	●	●	●
		0,00	0,00	○	○	○	○	○	○	○	○	-	○	○	○
12H	<b>Zierelemente Klavierlack schwarz</b> Nur mit MBUX Superscreen (PAG) Nicht mit Mittelkonsole Holz Esche grau offenporig (768)	0,00	0,00	○	○	○	○	○	○	○	○	○	○	○	○
14H	<b>Zierelemente Holz Ahorn braun offenporig aluminium lines</b> Nur mit Mittelkonsole Holz Ahorn braun offenporig aluminium lines (667) Nicht mit MBUX Superscreen (PAG) Mit EXCLUSIVE Premium (PSO) / EXCLUSIVE Premium Plus (PSR)	650,00	773,50	●	●	●	●	●	●	●	●	●	●	●	●
		0,00	0,00	○	○	○	○	○	○	○	○	-	○	○	○
70H	<b>Zierelemente Metall-Mischgewebe silber hell</b> Nur mit Mittelkonsole Metall-Mischgewebe silber hell (671) Nicht mit MBUX Superscreen (PAG) Mit EXCLUSIVE Premium (PSO) / EXCLUSIVE Premium Plus (PSR)	500,00	595,00	●	●	●	●	●	●	●	●	●	●	●	●
		0,00	0,00	○	○	○	○	○	○	○	○	-	○	○	○



# Zierelemente

CODE	AUSSTATTUNGEN	Preis € exkl. MwSt.	Preis € inkl. MwSt.	Benzin			Hybrid					Diesel				
				E 200	E 200 4MATIC	E 450 4MATIC	E 300 e mit EQ Hybrid Technologie	E 300 e 4MATIC mit EQ Hybrid Technologie	E 400 e 4MATIC mit EQ Hybrid Technologie	E 300 de mit EQ Hybrid Technologie	E 300 de 4MATIC mit EQ Hybrid Technologie	Mercedes-AMG E 53 HYBRID 4MATIC+	E 220 d	E 220 d 4MATIC	E 450 d 4MATIC	
H17	<b>Zierelemente MANUFAKTUR Klavierlack schwarz flowing lines</b> Nur mit Mittelkonsole Klavierlack schwarz (759) Nicht mit MBUX Superscreen (PAG) Mit EXCLUSIVE Premium (PSO) / EXCLUSIVE Premium Plus (PSR)	650,00	773,50	●	●	●	●	●	●	●	●	●	●	●	●	●
		0,00	0,00	○	○	○	○	○	○	○	○	○	○	○	○	○
H73	<b>AMG Zierelemente Carbon</b> Nur mit AMG Mittelkonsole Carbon (732) + AMG Line Advanced (PSF) / AMG Line Advanced Plus (PSJ) / AMG Line Premium (PSN) / AMG Line Premium Plus (PSQ)	2.950,00	3.510,50	●	●	●	●	●	●	●	●	●	●	●	●	●

# Mittelkonsolen

CODE	AUSSTATTUNGEN	Preis € exkl. MwSt.	Preis € inkl. MwSt.	Benzin			Hybrid						Diesel		
				E 200	E 200 4MATIC	E 450 4MATIC	E 300 e mit EQ Hybrid Technologie	E 300 e 4MATIC mit EQ Hybrid Technologie	E 400 e 4MATIC mit EQ Hybrid Technologie	E 300 de mit EQ Hybrid Technologie	E 300 de 4MATIC mit EQ Hybrid Technologie	Mercedes-AMG E 53 HYBRID 4MATIC+	E 220 d	E 220 d 4MATIC	E 450 d 4MATIC
753	<b>Mittelkonsole Holz Esche schwarz offenporig</b> Nur mit MBUX Superscreen (PAG) / Zierelemente Holz Esche schwarz offenporig (10H) / Zierelemente Holz Esche schwarz offenporig hinterleuchtet mit Mercedes-Benz Pattern (11H)	0,00	0,00	S	S	S	S	S	S	S	S	○	S	S	S
768	<b>Mittelkonsole Holz Esche grau offenporig</b> Nur mit AMG Zierelemente Holz Esche grau offenporig durchleuchtet (08H)	0,00	0,00	-	-	-	-	-	-	-	-	S	-	-	-
667	<b>Mittelkonsole Holz Ahorn braun offenporig aluminium lines</b> Nur mit MBUX Superscreen (PAG) / Zierelemente Holz Ahorn braun offenporig aluminium lines (14H) Mit EXCLUSIVE Premium (PSO) / EXCLUSIVE Premium Plus (PSR)	200,00 0,00	238,00 0,00	●	●	●	●	●	●	●	●	●	●	●	●
671	<b>Mittelkonsole Metall-Mischgewebe silber hell</b> Nur mit MBUX Superscreen (PAG) / Zierelemente Metall-Mischgewebe silber hell (70H) Mit EXCLUSIVE Premium (PSO) / EXCLUSIVE Premium Plus (PSR)	150,00 0,00	178,50 0,00	●	●	●	●	●	●	●	●	●	●	●	●
759	<b>Mittelkonsole Klavierlack schwarz</b> Nur mit MBUX Superscreen (PAG) / Zierelemente MANUFAKTUR Klavierlack schwarz flowing lines (H17) Mit EXCLUSIVE Premium (PSO) / EXCLUSIVE Premium Plus (PSR)	150,00 0,00	178,50 0,00	●	●	●	●	●	●	●	●	●	●	●	●
732	<b>AMG Mittelkonsole Carbon</b> Nur mit AMG Zierelemente Carbon (H73) / Zierelemente Klavierlack schwarz (12H) + AMG Line Advanced (PSF) / AMG Line Advanced Plus (PSJ) / AMG Line Premium (PSN) / AMG Line Premium Plus (PSQ) Mit AMG Zierelemente Carbon (H73) Mit AMG Edition 1 (P33)	950,00 0,00 0,00	1.130,50 0,00 0,00	●	●	●	●	●	●	●	●	●	●	●	●



# Typen

CODE	AUSSTATTUNGEN	Preis € exkl. MwSt.	Preis € inkl. MwSt.	Benzin			Hybrid						Diesel		
				E 200	E 200 4MATIC	E 450 4MATIC	E 300 e mit EQ Hybrid Technologie	E 300 e 4MATIC mit EQ Hybrid Technologie	E 400 e 4MATIC mit EQ Hybrid Technologie	E 300 de mit EQ Hybrid Technologie	E 300 de 4MATIC mit EQ Hybrid Technologie	Mercedes-AMG E 53 HYBRID 4MATIC+	E 220 d	E 220 d 4MATIC	E 450 d 4MATIC
PSE	<b>AVANTGARDE Advanced</b>  Enthält: AVANTGARDE Exterieur (P15), AVANTGARDE Interieur (P14), Zentralsdisplay 14.4" (868), Fahrerdisplay 12.4" (464), Vorrüstung für MBUX Entertainment Plus (49U), Smartphone Integration (14U), Kabelloses Ladesystem für mobile Endgeräte vorn (897), Adaptiver Fernlicht-Assistent (608) <sup>4</sup> , USB-Paket (75B), MBUX Navigation Premium (PBG), Kommunikationsmodul (5G) für die Nutzung von Mercedes me connect Diensten (382), Vorrüstung für digitale Schlüsselübergabe (20U), Sitzheizung für Fahrer und Beifahrer (873), Sitzlehnen im Fond klappbar (287), Kraftstoffbehälter mit größerem Inhalt (916) <sup>1</sup> , TIREFIT (B51), Remote Services Premium (34U), Remote und Charging Services Plus (38U) <sup>2</sup> , Verkehrszeichen-Assistent (513) <sup>4</sup> , Warnweste für Fahrer (70B), Ladekabel für Wallbox und öffentliche Ladestation, 5m, glatt (9B2) <sup>2</sup>	0,00	0,00	S	S	-	S	S	-	S	S	-	S	S	-
PSI	<b>AVANTGARDE Advanced Plus</b>  Enthält: AVANTGARDE Advanced (PSE), Park-Paket mit 360°-Kamera (P47) <sup>4</sup> , Memory-Paket (275), Einstiegsleisten mit „Mercedes-Benz“ Schriftzug, beleuchtet (U25), DIGITAL LIGHT (P35) mit Adaptivem Fernlicht-Assistenten Plus (628) <sup>4</sup>	0,00	0,00	-	-	S	-	-	S	-	-	-	-	-	S
		2.700,00	3.213,00	-	-	-	●	●	-	●	●	-	-	-	-
PSF	<b>AMG Line Advanced</b>  Enthält: AMG Line Exterieur (P31), AMG Line Interieur (P29), Zentralsdisplay 14.4" (868), Fahrerdisplay 12.4" (464), Vorrüstung für MBUX Entertainment Plus (49U), Smartphone Integration (14U), Kabelloses Ladesystem für mobile Endgeräte vorn (897), Adaptiver Fernlicht-Assistent (608) <sup>4</sup> , USB-Paket (75B), MBUX Navigation Premium (PBG), Kommunikationsmodul (5G) für die Nutzung von Mercedes me connect Diensten (382), Vorrüstung für digitale Schlüsselübergabe (20U), Sitzheizung für Fahrer und Beifahrer (873), Sitzlehnen im Fond klappbar (287), Kraftstoffbehälter mit größerem Inhalt (916) <sup>1</sup> , TIREFIT (B51), Remote Services Premium (34U), Remote und Charging Services Plus (38U) <sup>2</sup> , Verkehrszeichen-Assistent (513) <sup>4</sup> , Warnweste für Fahrer (70B), Ladekabel für Wallbox und öffentliche Ladestation, 5m, glatt (9B2) <sup>2</sup> , Wärmedämmend dunkel getöntes Glas (840) <sup>3</sup>	4.020,00	4.783,80	-	-	-	●	●	-	●	●	-	-	-	-
		4.470,00	5.319,30	-	●	-	-	-	-	-	-	-	-	●	-
		4.920,00	5.854,80	●	-	-	-	-	-	-	-	-	-	●	-

<sup>1</sup> Nicht für Plug-in-Hybride

<sup>2</sup> Nur für Plug-in-Hybride

<sup>3</sup> Abwahl Wärmedämmend dunkel getöntes Glas möglich (U50)

<sup>4</sup> Unsere Fahrerassistenz- und Sicherheitssysteme sind Hilfsmittel und entbinden Sie nicht von Ihrer Verantwortung als Fahrer. Beachten Sie die Hinweise in der Betriebsanleitung und die dort beschriebenen Systemgrenzen.

# Typen

CODE	AUSSTATTUNGEN	Preis € exkl. MwSt.	Preis € inkl. MwSt.	Benzin			Hybrid						Diesel					
				E 200	E 200 4MATIC	E 450 4MATIC	E 300 e mit EQ Hybrid Technologie	E 300 e 4MATIC mit EQ Hybrid Technologie	E 400 e 4MATIC mit EQ Hybrid Technologie	E 300 de mit EQ Hybrid Technologie	E 300 de 4MATIC mit EQ Hybrid Technologie	Mercedes-AMG E 53 HYBRID 4MATIC+	E 220 d	E 220 d 4MATIC	E 450 d 4MATIC			
PSJ	<b>AMG Line Advanced Plus</b> Enthält: AMG Line Advanced (PSF), Park-Paket mit 360°-Kamera (P47) <sup>1</sup> , Memory-Paket (275), Einstiegsleisten mit „Mercedes-Benz“ Schriftzug, beleuchtet (U25), DIGITAL LIGHT (P35) mit Adaptivem Fernlicht-Assistenten Plus (628) <sup>1</sup>	4.025,00	4.789,75	-	-	-	-	-	●	-	-	-	-	-	-	-		
		4.470,00	5.319,30	-	-	-	-	-	-	-	-	-	-	-	-	-	●	
		4.520,00	5.378,80	-	-	●	-	-	-	-	-	-	-	-	-	-	-	-
		6.725,00	8.002,75	-	-	-	●	●	-	●	●	-	-	-	-	-	-	-
		7.175,00	8.538,25	-	●	-	-	-	-	-	-	-	-	-	-	●	-	-
		7.625,00	9.073,75	●	-	-	-	-	-	-	-	-	-	-	●	-	-	-
PSJ	<b>Advanced Plus</b> Enthält u. A.: Mercedes-AMG Exterieur (PUF), Mercedes-AMG Interieur (PTF), DIGITAL LIGHT (P35) inkl. Adaptiver Fernlicht-Assistent Plus (628), Bremssättel silberfarben lackiert (B06), Smartphone Integration (14U), Kabelloses Ladesystem für mobile Endgeräte vorn (897), MBUX Augmented Reality für Navigation (U19), Memory-Paket (275), KEYLESS-GO (889) inkl. Flächenbündige Türgriffe, Kommunikationsmodul (5G) (382), AMG Performance Lenkrad in Leder Nappa (L6J), Park-Paket mit 360°-Kamera (P47), AMG Einstiegsleisten mit "AMG" Schriftzug, beleuchtet und mit Wechselcover (U45), Hinterachslenkung (201)	0,00	0,00	-	-	-	-	-	-	-	-	-	<b>S</b>	-	-	-		
PSN	<b>AMG Line Premium</b> Enthält: AMG Line Advanced Plus (PSJ), Akustik-Komfort-Paket (851), Burmester® 4D-Surround-Soundsystem (810), Aktive Ambientebeleuchtung (878), KEYLESS-GO Komfort-Paket (P17)	6.720,00	7.996,80	-	-	-	-	-	●	-	-	-	-	-	-	-	-	
		7.165,00	8.526,35	-	-	-	-	-	-	-	-	-	-	-	-	-	●	
		7.215,00	8.585,85	-	-	●	-	-	-	-	-	-	-	-	-	-	-	-
		9.420,00	11.209,80	-	-	-	●	●	-	●	●	-	-	-	-	-	-	-
		9.870,00	11.745,30	-	●	-	-	-	-	-	-	-	-	-	-	●	-	-
		10.320,00	12.280,80	●	-	-	-	-	-	-	-	-	-	-	●	-	-	-
PSN	<b>Premium</b> Enthält: Advanced Plus (PSJ), Akustik-Komfort-Paket (851), Burmester® 4D-Surround-Soundsystem (810), Aktive Ambientebeleuchtung (878), KEYLESS-GO Komfort-Paket (P17)	2.695,00	3.207,05	-	-	-	-	-	-	-	-	●	-	-	-	-		

<sup>1</sup> Unsere Fahrerassistenz- und Sicherheitssysteme sind Hilfsmittel und entbinden Sie nicht von Ihrer Verantwortung als Fahrer. Beachten Sie die Hinweise in der Betriebsanleitung und die dort beschriebenen Systemgrenzen.

● lieferbar gegen Mehrpreis - ○ als Sonderausstattung ohne Mehrpreis lieferbar - **S** Serienausstattung - - nicht lieferbar



# Typen

CODE	AUSSTATTUNGEN	Preis € exkl. MwSt.	Preis € inkl. MwSt.	Benzin			Hybrid						Diesel					
				E 200	E 200 4MATIC	E 450 4MATIC	E 300 e mit EQ Hybrid Technologie	E 300 e 4MATIC mit EQ Hybrid Technologie	E 400 e 4MATIC mit EQ Hybrid Technologie	E 300 de mit EQ Hybrid Technologie	E 300 de 4MATIC mit EQ Hybrid Technologie	Mercedes-AMG E 53 HYBRID 4MATIC+	E 220 d	E 220 d 4MATIC	E 450 d 4MATIC			
PSQ	<b>AMG Line Premium Plus</b> Enthält: AMG Line Premium (PSN), DIGITAL LIGHT mit Projektionsfunktion (PAX) und Adaptiver Fernlicht-Assistent Plus (628) <sup>1</sup> , Kühlerverkleidung beleuchtet (5B6), Panorama-Schiebedach (413), Head-up-Display (444), MBUX Interieur-Assistent (77B), Klimatisierungsautomatik THERMOTRONIC (581), 3D Fahrerdisplay (451), ENERGIZING Paket (PBP)	12.045,00	14.333,55	-	-	-	-	-	●	-	-	-	-	-	-	-	-	
		12.490,00	14.863,10	-	-	-	-	-	-	-	-	-	-	-	-	-	-	●
		12.540,00	14.922,60	-	-	●	-	-	-	-	-	-	-	-	-	-	-	-
		14.745,00	17.546,55	-	-	-	●	●	-	●	●	-	-	-	-	-	-	-
		15.195,00	18.082,05	-	●	-	-	-	-	-	-	-	-	-	-	●	-	-
		15.645,00	18.617,55	●	-	-	-	-	-	-	-	-	-	-	●	-	-	-
PSQ	<b>Premium Plus</b> Enthält: Premium (PSN), DIGITAL LIGHT mit Projektionsfunktion (PAX) und Adaptiver Fernlicht-Assistent Plus (628) <sup>1</sup> , Panorama-Schiebedach (413), Head-up-Display (444), MBUX Interieur-Assistent (77B), Klimatisierungsautomatik THERMOTRONIC (581), 3D Fahrerdisplay (451), ENERGIZING Paket (PBP)	7.700,00	9.163,00	-	-	-	-	-	-	-	-	-	●	-	-	-	-	

<sup>1</sup> Unsere Fahrerassistenz- und Sicherheitssysteme sind Hilfsmittel und entbinden Sie nicht von Ihrer Verantwortung als Fahrer. Beachten Sie die Hinweise in der Betriebsanleitung und die dort beschriebenen Systemgrenzen.

# Typen

CODE	AUSSTATTUNGEN	Preis € exkl. MwSt.	Preis € inkl. MwSt.	Benzin			Hybrid						Diesel					
				E 200	E 200 4MATIC	E 450 4MATIC	E 300 e mit EQ Hybrid Technologie	E 300 e 4MATIC mit EQ Hybrid Technologie	E 400 e 4MATIC mit EQ Hybrid Technologie	E 300 de mit EQ Hybrid Technologie	E 300 de 4MATIC mit EQ Hybrid Technologie	Mercedes-AMG E 53 HYBRID 4MATIC+	E 220 d	E 220 d 4MATIC	E 450 d 4MATIC			
PSO	<b>EXCLUSIVE Premium</b>	5.825,00	6.931,75	-	-	●	-	-	-	-	-	-	-	-	-	-	●	
	Enthält: EXCLUSIVE Exterieur (P23), EXCLUSIVE Interieur (P22), Zentraldisplay 14.4" (868), Fahrerdisplay 12.4" (464), Vorrüstung für MBUX Entertainment Plus (49U), Smartphone Integration (14U), Kabelloses Ladesystem für mobile Endgeräte vorn (897), USB-Paket (75B), MBUX Navigation Premium (PBG), Kommunikationsmodul (5G) für die Nutzung von Mercedes me connect Diensten (382), Vorrüstung für digitale Schlüsselübergabe (20U), Sitzklimatisierung für Fahrer und Beifahrer (401) und Sitzheizung, Sitzlehnen im Fond klappbar (287), Kraftstoffbehälter mit größerem Inhalt (916) <sup>1</sup> , TIREFIT (B51), Remote Services Premium (34U), Remote und Charging Services Plus (38U) <sup>2</sup> , Verkehrszeichen-Assistent (513) <sup>4</sup> , Warnweste für Fahrer (70B), Ladekabel für Wallbox und öffentliche Ladestation, 5m, glatt (9B2) <sup>2</sup> , Wärmedämmend dunkel getöntes Glas (840) <sup>3</sup> , Bremsanlage mit größeren Brems Scheiben an der Vorderachse (U29), Leder-Paket (P34), Park-Paket mit 360°-Kamera (P47) <sup>4</sup> , Memory-Paket (275), Einstiegsleisten mit „Mercedes-Benz“ Schriftzug, beleuchtet (U25), DIGITAL LIGHT (P35) mit Adaptivem Fernlicht-Assistenten Plus (628) <sup>4</sup> , Akustik-Komfort-Paket (851), Burmester® 4D-Surround-Soundsystem (810), Aktive Ambientebeleuchtung (878), KEYLESS-GO Komfort-Paket (P17)	5.830,00	6.937,80	-	-	-	-	-	●	-	-	-	-	-	-	-	-	-
		8.530,00	10.150,70	-	-	-	●	●	-	●	●	-	-	-	-	-	-	-
		8.730,00	10.388,70	-	●	-	-	-	-	-	-	-	-	-	-	●	●	-
		9.430,00	11.221,70	●	-	-	-	-	-	-	-	-	-	-	●	-	-	-
PSR	<b>EXCLUSIVE Premium Plus</b>	11.150,00	13.268,50	-	-	●	-	-	-	-	-	-	-	-	-	-	●	
	Enthält: EXCLUSIVE Premium (PSO), DIGITAL LIGHT mit Projektionsfunktion (PAX) und Adaptiver Fernlicht-Assistent Plus (628) <sup>4</sup> , Kühlerverkleidung beleuchtet (5B6), Panorama-Schiebedach (413), Head-up-Display (444), MBUX Interieur-Assistent (77B), Klimatisierungsautomatik THERMOTRONIC (581), 3D Fahrerdisplay (451), ENERGIZING Paket (PBP)	11.155,00	13.274,45	-	-	-	-	-	●	-	-	-	-	-	-	-	-	-
		13.855,00	16.487,45	-	-	-	●	●	-	●	●	-	-	-	-	-	-	-
		14.055,00	16.725,45	-	●	-	-	-	-	-	-	-	-	-	-	●	-	-
		14.755,00	17.558,45	●	-	-	-	-	-	-	-	-	-	●	-	-	-	-

<sup>1</sup> Nicht für Plug-in-Hybride

<sup>2</sup> Nur für Plug-in-Hybride

<sup>3</sup> Abwahl Wärmedämmend dunkel getöntes Glas möglich (U50)

<sup>4</sup> Unsere Fahrerassistenz- und Sicherheitssysteme sind Hilfsmittel und entbinden Sie nicht von Ihrer Verantwortung als Fahrer. Beachten Sie die Hinweise in der Betriebsanleitung und die dort beschriebenen Systemgrenzen.



## Optionen

CODE	AUSSTATTUNGEN	Preis € exkl. MwSt.	Preis € inkl. MwSt.	Benzin			Hybrid						Diesel			
				E 200	E 200 4MATIC	E 450 4MATIC	E 300 e mit EQ Hybrid Technologie	E 300 e 4MATIC mit EQ Hybrid Technologie	E 400 e 4MATIC mit EQ Hybrid Technologie	E 300 de mit EQ Hybrid Technologie	E 300 de 4MATIC mit EQ Hybrid Technologie	Mercedes-AMG E 53 HYBRID 4MATIC+	E 220 d	E 220 d 4MATIC	E 450 d 4MATIC	
810	<b>Burmester® 4D-Surround-Soundsystem</b> Mit AMG Line Premium (PSN) / Premium (PSN) / EXCLUSIVE Premium (PSO) / AMG Line Premium Plus (PSQ) / Premium Plus (PSQ) / EXCLUSIVE Premium Plus (PSR) / AMG Edition 1 (P33)	1.155,00 0,00	1.374,45 0,00	● ○	● ○	● ○	● ○	● ○	● ○	● ○	● ○	● ○	● ○	● ○	● ○	● ○
413	<b>Panorama-Schiebedach</b> Mit AMG Line Premium Plus (PSQ) / Premium Plus (PSQ) / EXCLUSIVE Premium Plus (PSR)	1.770,00 0,00	2.106,30 0,00	● ○	● ○	● ○	● ○	● ○	● ○	● ○	● ○	● ○	● ○	● ○	● ○	● ○
444	<b>Head-up-Display</b> Mit AMG Line Premium Plus (PSQ) / Premium Plus (PSQ) / EXCLUSIVE Premium Plus (PSR)	1.050,00 0,00	1.249,50 0,00	● ○	● ○	● ○	● ○	● ○	● ○	● ○	● ○	● ○	● ○	● ○	● ○	● ○
PAG	<b>MBUX Superscreen</b> Nur mit Instrumententafel und Bordkanten in Ledernachbildung ARTICO in Nappaoptik (U34) + Zierlelemente Klavierlack schwarz (12H) Nicht mit Ledernachbildung ARTICO/Stoff Ljusdal schwarz (301A) Mit AMG Edition 1 (P33)	1.490,00 0,00	1.773,10 0,00	● -	● -	● -	● -	● -	● -	● -	● -	● ○	● -	● -	● -	● -
451	<b>3D Fahrerdisplay</b> Nur mit AMG Line Premium (PSN) / Premium (PSN) / EXCLUSIVE Premium (PSO) / AMG Line Premium Plus (PSQ) / Premium Plus (PSQ) / EXCLUSIVE Premium Plus (PSR) Mit AMG Line Premium Plus (PSQ) / Premium Plus (PSQ) / EXCLUSIVE Premium Plus (PSR)	990,00 0,00	1.178,10 0,00	● ○	● ○	● ○	● ○	● ○	● ○	● ○	● ○	● ○	● ○	● ○	● ○	● ○
72B	<b>USB-Paket Plus</b>	300,00	357,00	●	●	●	●	●	●	●	●	●	●	●	●	●
401	<b>Sitzklimatisierung für Fahrer und Beifahrer</b> Nicht mit Ledernachbildung ARTICO/Stoff Ljusdal schwarz (301A), Ledernachbildung ARTICO/Mikrofaser MICROCUT schwarz (601A), Ledernachbildung ARTICO/Mikrofaser MICROCUT AMG schwarz mit roten Kontrastziernähten (651A) Mit ENERGIZING Paket Plus (PBR) / Leder-Paket (P34) / EXCLUSIVE Premium (PSO) / EXCLUSIVE Premium Plus (PSR) / AMG Edition 1 (P33) + Leder Nappa (851A / 854A / 858A / 861A)	770,00 0,00	916,30 0,00	● ○	● ○	● ○	● ○	● ○	● ○	● ○	● ○	● ○	- ○	● ○	● ○	● ○
872	<b>Sitzheizung im Fond</b> Mit AMG Edition 1 (P33)	360,00 0,00	428,40 0,00	● -	● -	● -	● -	● -	● -	● -	● -	● ○	● -	● -	● -	● -

● lieferbar gegen Mehrpreis - ○ als Sonderausstattung ohne Mehrpreis lieferbar - S Serienausstattung - - nicht lieferbar

## Optionen

CODE	AUSSTATTUNGEN	Preis € exkl. MwSt.	Preis € inkl. MwSt.	Benzin			Hybrid						Diesel			
				E 200	E 200 4MATIC	E 450 4MATIC	E 300 e mit EQ Hybrid Technologie	E 300 e 4MATIC mit EQ Hybrid Technologie	E 400 e 4MATIC mit EQ Hybrid Technologie	E 300 de mit EQ Hybrid Technologie	E 300 de 4MATIC mit EQ Hybrid Technologie	Mercedes-AMG E 53 HYBRID 4MATIC+	E 220 d	E 220 d 4MATIC	E 450 d 4MATIC	
228	<b>Standheizung</b>	1.220,00	1.451,80	●	●	●	-	-	-	-	-	-	●	●	●	
883	<b>Servoschließen</b>	550,00	654,50	●	●	●	●	●	●	●	●	●	●	●	●	
5B6	<b>Kühlerverkleidung beleuchtet</b>	0,00	0,00	-	-	-	-	-	-	-	-	S	-	-	-	
		400,00	476,00	●	●	●	●	●	●	●	●	-	●	●	●	
	Mit AMG Line Premium Plus (PSQ) / EXCLUSIVE Premium Plus (PSR)	0,00	0,00	○	○	○	○	○	○	○	○	-	○	○	○	
840	<b>Wärmedämmend dunkel getöntes Glas</b>	0,00	0,00	-	-	-	-	-	-	-	-	S	-	-	-	
		Nicht mit Sonnenschutz-Paket (P09)	390,00	464,10	●	●	●	●	●	●	●	●	-	●	●	●
		Mit AMG Line Advanced (PSF) / AMG Line Advanced Plus (PSJ) / AMG Line Premium (PSN) / EXCLUSIVE Premium (PSO) / AMG Line Premium Plus (PSQ) / EXCLUSIVE Premium Plus (PSR)	0,00	0,00	○	○	○	○	○	○	○	○	-	○	○	○
U34	<b>Instrumententafel und Bordkanten in Ledernachbildung ARTICO in Nappaoptik</b>	0,00	0,00	-	-	-	-	-	-	-	-	S	-	-	-	
		Nicht mit Ledernachbildung ARTICO/Stoff Ljusdal schwarz (301A)	600,00	714,00	●	●	●	●	●	●	●	●	-	●	●	●
		Mit AMG Line Advanced (PSF) / AMG Line Advanced Plus (PSJ) / AMG Line Premium (PSN) / EXCLUSIVE Premium (PSO) / AMG Line Premium Plus (PSQ) / EXCLUSIVE Premium Plus (PSR) / Leder-Paket (P34)	0,00	0,00	○	○	○	○	○	○	○	○	-	○	○	○
U29	<b>Bremsanlage mit größeren Bremsscheiben an der Vorderachse</b>	250,00	297,50	●	●	●	●	●	●	●	●	-	●	●	●	
		Nicht mit 43,2 cm (17") Leichtmetallräder im 5-Doppelspeichen-Design (R48)	0,00	0,00	○	○	○	○	○	○	○	○	-	○	○	○
	Mit AMG Line Advanced (PSF) / AMG Line Advanced Plus (PSJ) / AMG Line Premium (PSN) / EXCLUSIVE Premium (PSO) / AMG Line Premium Plus (PSQ) / EXCLUSIVE Premium Plus (PSR) / Park-Paket mit Remote-Parkfunktionen (PBH)															
550	<b>Anhängervorrichtung mit ESP® Anhängerstabilisierung</b>	975,00	1.160,25	●	●	●	●	●	●	●	●	●	●	●	●	
553	<b>Anhängerrangier-Assistent</b>	350,00	416,50	●	●	●	●	●	●	●	●	●	●	●	●	
	Nur mit Anhängervorrichtung mit ESP® Anhängerstabilisierung (550) + Park-Paket mit Remote-Parkfunktionen (PBH)															
	Nicht mit AVANTGARDE Advanced (PSE) / AMG Line Advanced (PSF)															



# Optionen

CODE	AUSSTATTUNGEN	Preis € exkl. MwSt.	Preis € inkl. MwSt.	Benzin			Hybrid						Diesel			
				E 200	E 200 4MATIC	E 450 4MATIC	E 300 e mit EQ Hybrid Technologie	E 300 e 4MATIC mit EQ Hybrid Technologie	E 400 e 4MATIC mit EQ Hybrid Technologie	E 300 de mit EQ Hybrid Technologie	E 300 de 4MATIC mit EQ Hybrid Technologie	Mercedes-AMG E 53 HYBRID 4MATIC+	E 220 d	E 220 d 4MATIC	E 450 d 4MATIC	
682	<b>Feuerlöscher</b>	120,00	142,80	●	●	●	●	●	●	●	●	●	●	●	●	●
293	<b>Sidebags im Fond</b>	360,00	428,40	●	●	●	●	●	●	●	●	●	●	●	●	●
851	<b>Akustik-Komfort-Paket</b> Mit AMG Line Premium (PSN) / Premium (PSN) / EXCLUSIVE Premium (PSO) / AMG Line Premium Plus (PSQ) / Premium Plus (PSQ) / EXCLUSIVE Premium Plus (PSR)	240,00	285,60	●	●	●	●	●	●	●	●	●	●	●	●	●
		0,00	0,00	○	○	○	○	○	○	○	○	○	○	○	○	○
L6J	<b>AMG Performance Lenkrad in Leder Nappa</b>	0,00	0,00	-	-	-	-	-	-	-	-	<b>S</b>	-	-	-	-
L6K	<b>AMG Performance Lenkrad in Leder Nappa/Mikrofaser MICROCUT</b> Mit AMG Edition 1 (P33) / AMG DYNAMIC PLUS Paket (P71)	420,00	499,80	-	-	-	-	-	-	-	-	●	-	-	-	-
		0,00	0,00	-	-	-	-	-	-	-	-	○	-	-	-	-
L6H	<b>AMG Performance Lenkrad in Carbon/Mikrofaser MICROCUT</b>	820,00	975,80	-	-	-	-	-	-	-	-	●	-	-	-	-
256	<b>AMG TRACK PACE</b> Nicht mit AVANTGARDE Advanced (PSE) / AVANTGARDE Advanced Plus (PSI) / EXCLUSIVE Premium (PSO) / EXCLUSIVE Premium Plus (PSR)	250,00	297,50	●	●	●	●	●	●	●	●	●	●	●	●	●
339	<b>AMG Real Performance Sound</b>	650,00	773,50	-	-	-	-	-	-	-	-	●	-	-	-	-
6U6	<b>AMG Tankdeckel</b> Mit AMG Edition 1 (P33)	98,00	116,62	-	-	-	-	-	-	-	-	●	-	-	-	-
		0,00	0,00	-	-	-	-	-	-	-	-	○	-	-	-	-
E22	<b>Träger für Dachaufbauten</b>	505,00	600,95	●	●	●	●	●	●	●	●	●	●	●	●	●

# Pakete

CODE	AUSSTATTUNGEN	Preis € exkl. MwSt.	Preis € inkl. MwSt.	Benzin			Hybrid						Diesel				
				E 200	E 200 4MATIC	E 450 4MATIC	E 300 e mit EQ Hybrid Technologie	E 300 e 4MATIC mit EQ Hybrid Technologie	E 400 e 4MATIC mit EQ Hybrid Technologie	E 300 de mit EQ Hybrid Technologie	E 300 de 4MATIC mit EQ Hybrid Technologie	Mercedes-AMG E 53 HYBRID 4MATIC+	E 220 d	E 220 d 4MATIC	E 450 d 4MATIC		
P17	<b>KEYLESS-GO Komfort-Paket</b> Enthält: HANDS-FREE ACCESS (871), Vorrüstung für Digitalen Fahrzeugschlüssel (896) und Kofferraumdeckelkomfortschließung (881) Mit AMG Line Premium (PSN) / Premium (PSN) / EXCLUSIVE Premium (PSO) / AMG Line Premium Plus (PSQ) / Premium Plus (PSQ) / EXCLUSIVE Premium Plus (PSR)	1.270,00	1.511,30	●	●	●	●	●	●	●	●	●	●	●	●	●	●
		0,00	0,00	○	○	○	○	○	○	○	○	○	○	○	○	○	○
P34	<b>Leder-Paket</b> Enthält: Leder (201A/204A/205A/214A/215A/221A), Instrumententafel und Bordkanten in Ledernachbildung ARTICO in Nappaoptik (U34), Sitzklimatisierung für Fahrer und Beifahrer (401) Mit AMG Line Advanced (PSF) / AMG Line Advanced Plus (PSJ) / AMG Line Premium (PSN) / AMG Line Premium Plus (PSQ) Mit EXCLUSIVE Premium (PSO) / EXCLUSIVE Premium Plus (PSR)	2.800,00	3.332,00	●	●	●	●	●	●	●	●	-	●	●	●	●	●
		1.750,00	2.082,50	●	●	●	●	●	●	●	●	-	●	●	●	●	●
		0,00	0,00	○	○	○	○	○	○	○	○	-	○	○	○	○	○
P00	<b>Lederfrei-Paket</b> Enthält: Multifunktionslenkrad in Ledernachbildung ARTICO, Ledernachbildung ARTICO/Stoff Ljusdal schwarz (301A) / Ledernachbildung ARTICO (101A/104A/105A/114A) Nur mit Fahrassistenten-Paket Plus (P20) <sup>1</sup> + Winter-Paket (PAV) Nicht mit MANUFAKTUR Innenhimmel Mikrofaser MICRO CUT schwarz (61U) / AMG Line Advanced (PSF) / AMG Line Advanced Plus (PSJ) / AMG Line Premium (PSN) / AMG Line Premium Plus (PSQ) / EXCLUSIVE Premium (PSO) / EXCLUSIVE Premium Plus (PSR)	0,00	0,00	○	○	○	○	○	○	○	○	-	○	○	○	○	○
P55	<b>Night-Paket</b> Nur mit 48,3 cm (19") AMG Leichtmetallräder im 5-Doppelspeichen-Design (RTE) / 50,8 cm (20") AMG Leichtmetallräder im Vielspeichen-Design (RVQ) / 50,8 cm (20") AMG Leichtmetallräder im Vielspeichen-Design (RVR) / 53,3 cm (21") AMG Leichtmetallräder im Vielspeichen-Design (RWA) Nicht mit AVANTGARDE Advanced (PSE) / AVANTGARDE Advanced Plus (PSI) / EXCLUSIVE Premium (PSO) / EXCLUSIVE Premium Plus (PSR)	360,00	428,40	●	●	●	●	●	●	●	●	-	●	●	●	●	●

<sup>1</sup> Unsere Fahrerassistenz- und Sicherheitssysteme sind Hilfsmittel und entbinden Sie nicht von Ihrer Verantwortung als Fahrer. Beachten Sie die Hinweise in der Betriebsanleitung und die dort beschriebenen Systemgrenzen.



# Pakete

CODE	AUSSTATTUNGEN	Preis € exkl. MwSt.	Preis € inkl. MwSt.	Benzin			Hybrid						Diesel				
				E 200	E 200 4MATIC	E 450 4MATIC	E 300 e mit EQ Hybrid Technologie	E 300 e 4MATIC mit EQ Hybrid Technologie	E 400 e 4MATIC mit EQ Hybrid Technologie	E 300 de mit EQ Hybrid Technologie	E 300 de 4MATIC mit EQ Hybrid Technologie	Mercedes-AMG E 53 HYBRID 4MATIC+	E 220 d	E 220 d 4MATIC	E 450 d 4MATIC		
P20	<b>Fahrassistenz-Paket Plus<sup>1</sup></b> Enthält: Aktiver Abstands-Assistent DISTRONIC (233) inkl. Aktivem Geschwindigkeitslimit-Assistent (546), Erweitertem automatischem Wiederanfahren auf Autobahnen, Streckenbasierte Geschwindigkeitsanpassung mit Stauendefunktion; Aktiver Lenk-Assistent inkl. Aktivem Nothalt-Assistent mit SOS-Funktion, Rettungsgassenfunktion; Aktiver Brems-Assistent inkl. Abbiege- und Kreuzungsfunktion, Stauende-Notbremsfunktion; Ausweich-Lenk-Assistent (206); Aktiver Spurhalte-Assistent (243); Aktiver Totwinkel-Assistent inkl. Ausstiegswarnfunktion, Fußgängerwarnfunktion im Bereich von Zebrastreifen	2.135,00	2.540,65	●	●	●	●	●	●	●	●	●	●	●	●	●	●
PBH	<b>Park-Paket mit Remote-Parkfunktionen<sup>1</sup></b>	700,00	833,00	-	-	-	-	-	-	-	-	●	-	-	-	-	
	Enthält: Vorrüstung für INTELLIGENT PARK PILOT (27U), 360°-Kamera (501), Vorrüstung für Remote Park-Assistent (503), Memory Park-Assistent (507), Bremsanlage mit größeren Bremsscheiben an der Vorderachse (U29)	1.160,00	1.380,40	-	-	●	●	●	●	●	●	-	-	-	-	●	
	Nur mit Fahrassistenz-Paket Plus (P20) <sup>1</sup>	1.410,00	1.677,90	●	●	-	-	-	-	-	-	-	●	●	-	-	
	Mit AMG Line Advanced Plus (PSJ) / AMG Line Premium (PSN) / EXCLUSIVE Premium (PSO) / AMG Line Premium Plus (PSQ) / EXCLUSIVE Premium Plus (PSR)	700,00	833,00	●	●	●	●	●	●	●	●	-	●	●	●	●	
	Mit AVANTGARDE Advanced Plus (PSI)	950,00	1.130,50	●	●	●	●	●	●	●	●	-	●	●	●	●	
Mit AMG Line Advanced (PSF)	1.160,00	1.380,40	●	●	-	●	●	●	●	●	-	●	●	-	-	-	
PAD	<b>Technik-Paket</b> Enthält: Hinterachslenkung (201), AIRMATIC (489)	2.790,00	3.320,10	●	●	●	●	●	●	●	●	-	●	●	●	●	
P09	<b>Sonnenschutz-Paket</b> Nicht mit Wärmedämmend dunkel getöntes Glas (840) <sup>2</sup>	560,00	666,40	●	●	●	●	●	●	●	●	●	●	●	●	●	
PAV	<b>Winter-Paket</b> Enthält: Lenkradheizung (443), Scheibenwaschanlage beheizt (875)	360,00	428,40	●	●	●	●	●	●	●	●	●	●	●	●	●	

<sup>1</sup> Unsere Fahrerassistenz- und Sicherheitssysteme sind Hilfsmittel und entbinden Sie nicht von Ihrer Verantwortung als Fahrer. Beachten Sie die Hinweise in der Betriebsanleitung und die dort beschriebenen Systemgrenzen.

<sup>2</sup> Abwahl Wärmedämmend dunkel getöntes Glas möglich (U50)

# Pakete

CODE	AUSSTATTUNGEN	Preis € exkl. MwSt.	Preis € inkl. MwSt.	Benzin			Hybrid						Diesel		
				E 200	E 200 4MATIC	E 450 4MATIC	E 300 e mit EQ Hybrid Technologie	E 300 e 4MATIC mit EQ Hybrid Technologie	E 400 e 4MATIC mit EQ Hybrid Technologie	E 300 de mit EQ Hybrid Technologie	E 300 de 4MATIC mit EQ Hybrid Technologie	Mercedes-AMG E 53 HYBRID 4MATIC+	E 220 d	E 220 d 4MATIC	E 450 d 4MATIC
PBR	<b>ENERGIZING Paket Plus</b>	3.295,00	3.921,05	●	●	●	●	●	●	●	●	-	●	●	●
	Enthält: Multikontursitze für Fahrer und Beifahrer (399), Sitzklimatisierung für Fahrer und Beifahrer (401), AIR-BALANCE Paket (P21), Wärme-Komfort-Paket (P68)	2.555,00	3.040,45	-	-	-	-	-	-	-	-	●	-	-	-
	Nicht mit AVANTGARDE Advanced (PSE) / AMG Line Advanced (PSF) / Ledernachbildung ARTICO/Stoff Ljusdal schwarz (301A) / Ledernachbildung ARTICO/Mikrofaser MICROCUT schwarz (601A) / Ledernachbildung ARTICO/Mikrofaser MICROCUT AMG schwarz mit roten Kontrastziernähten (651A) / Leder schwarz (221A)	2.555,00	3.040,45	●	●	●	●	●	●	●	●	-	●	●	●
	Mit Leder-Paket (P34) / EXCLUSIVE Premium (PSO) / EXCLUSIVE Premium Plus (PSR) Mit AMG Performance Sitz-Paket High-End (PBZ)	3.295,00	3.921,05	-	-	-	-	-	-	-	-	●	-	-	-
P53	<b>ENERGIZING AIR CONTROL</b>	200,00	238,00	●	●	●	●	●	●	●	●	●	●	●	●
P82	<b>GUARD 360° Fahrzeugschutz Plus</b>	620,00	737,80	●	●	●	●	●	●	●	●	●	●	●	●
P47	<b>Park-Paket mit 360°-Kamera</b>	460,00	547,40	●	●	●	●	●	●	●	●	S	●	●	●
	Enthält: Aktiver Park-Assistent mit PARKTRONIC (235), 360°-Kamera (501) Nicht mit Park-Paket mit Remote-Parkfunktionen (PBH) Mit AVANTGARDE Advanced Plus (PSI) / AMG Line Advanced Plus (PSJ) / Advanced Plus (PSJ) / AMG Line Premium (PSN) / Premium (PSN) / AMG Line Premium Plus (PSQ) / Premium Plus (PSQ) / EXCLUSIVE Premium (PSO) / EXCLUSIVE Premium Plus (PSR)	0,00	0,00	○	○	○	○	○	○	○	○	-	○	○	○
250	<b>AMG Driver's Package</b>	1.900,00	2.261,00	-	-	-	-	-	-	-	-	●	-	-	-
P33	<b>AMG Edition 1</b>	23.000,00	27.370,00	-	-	-	-	-	-	-	-	●	-	-	-
P60	<b>AMG Night-Paket</b>	560,00	666,40	-	-	-	-	-	-	-	-	●	-	-	-
	Mit AMG Edition 1 (P33)	0,00	0,00	-	-	-	-	-	-	-	-	○	-	-	-
PAZ	<b>AMG Night-Paket II</b>	550,00	654,50	-	-	-	-	-	-	-	-	●	-	-	-
	Nur mit AMG Night-Paket (P60) Mit AMG Edition 1 (P33)	0,00	0,00	-	-	-	-	-	-	-	-	○	-	-	-

<sup>1</sup> Unsere Fahrerassistenz- und Sicherheitssysteme sind Hilfsmittel und entbinden Sie nicht von Ihrer Verantwortung als Fahrer. Beachten Sie die Hinweise in der Betriebsanleitung und die dort beschriebenen Systemgrenzen.

● lieferbar gegen Mehrpreis - ○ als Sonderausstattung ohne Mehrpreis lieferbar - S Serienausstattung - - nicht lieferbar



# Pakete

CODE	AUSSTATTUNGEN	Preis € exkl. MwSt.	Preis € inkl. MwSt.	Benzin			Hybrid						Diesel		
				E 200	E 200 4MATIC	E 450 4MATIC	E 300 e mit EQ Hybrid Technologie	E 300 e 4MATIC mit EQ Hybrid Technologie	E 400 e 4MATIC mit EQ Hybrid Technologie	E 300 de mit EQ Hybrid Technologie	E 300 de 4MATIC mit EQ Hybrid Technologie	Mercedes-AMG E 53 HYBRID 4MATIC+	E 220 d	E 220 d 4MATIC	E 450 d 4MATIC
P71	<b>AMG DYNAMIC PLUS Paket</b> Mit AMG Edition 1 (P33)	3.150,00 0,00	3.748,50 0,00	-	-	-	-	-	-	-	-	●	-	-	-
PBY	<b>AMG Performance Sitz-Paket Advanced</b> Enthält: AMG Performance Sitze (555), Ledernachbildung ARTICO/Mikrofaser MICROCUT AMG schwarz mit roten Kontrastziernähten (651A) Nicht mit AMG Performance Sitz-Paket High-End (PBZ) oder Leder Nappa AMG (851A/854A/858A/861A)	2.150,00	2.558,50	-	-	-	-	-	-	-	-	●	-	-	-
PBZ	<b>AMG Performance Sitz-Paket High-End</b> Enthält: Multikontursitze für Fahrer und Beifahrer (409), AMG Performance Sitze (555), Leder Nappa AMG (851A/854A/858A/861A) Nicht mit AMG Performance Sitz-Paket Advanced (PBY) / Ledernachbildung ARTICO/Mikrofaser MICROCUT AMG schwarz mit roten Kontrastziernähten (651A) Mit AMG Edition 1 (P33)	5.400,00 0,00	6.426,00 0,00	-	-	-	-	-	-	-	-	●	-	-	-
B28	<b>AMG Carbon-Paket Exterieur II</b> Mit AMG Edition 1 (P33)	1.750,00 0,00	2.082,50 0,00	-	-	-	-	-	-	-	-	●	-	-	-

<sup>1</sup> Abwahl Wärmedämmend dunkel getöntes Glas möglich (U50)

● lieferbar gegen Mehrpreis - ○ als Sonderausstattung ohne Mehrpreis lieferbar - S Serienausstattung - - nicht lieferbar

# Räder

CODE	AUSSTATTUNGEN	Preis € exkl. MwSt.	Preis € inkl. MwSt.	Benzin			Hybrid						Diesel			
				E 200	E 200 4MATIC	E 450 4MATIC	E 300 e mit EQ Hybrid Technologie	E 300 e 4MATIC mit EQ Hybrid Technologie	E 400 e 4MATIC mit EQ Hybrid Technologie	E 300 de mit EQ Hybrid Technologie	E 300 de 4MATIC mit EQ Hybrid Technologie	Mercedes-AMG E 53 HYBRID 4MATIC+	E 220 d	E 220 d 4MATIC	E 450 d 4MATIC	
R48	<b>43,2 cm (17") Leichtmetallräder im 5-Doppelspeichen-Design</b> Nur mit AVANTGARDE Advanced (PSE) / AVANTGARDE Advanced Plus (PSI) Nicht mit Bremsanlage mit größeren Bremsscheiben an der Vorderachse (U29)	0,00	0,00	S	-	-	-	-	-	-	-	-	-	S	-	-
R31	<b>45,7 cm (18") Leichtmetallräder im 5-Speichen-Design</b> Nur mit AVANTGARDE Advanced (PSE) / AVANTGARDE Advanced Plus (PSI) / EXCLUSIVE Premium (PSO) / EXCLUSIVE Premium Plus (PSR) Mit EXCLUSIVE Premium (PSO) / EXCLUSIVE Premium Plus (PSR)	700,00 0,00 0,00	833,00 0,00 0,00	●	-	-	-	-	-	-	-	-	-	●	-	-
				-	S	S	-	-	-	-	-	-	-	-	S	S
				○	-	-	-	-	-	-	-	-	-	○	-	-
R10	<b>45,7 cm (18") Leichtmetallräder im 5-Speichen-Design</b> Nur mit AVANTGARDE Advanced (PSE) / AVANTGARDE Advanced Plus (PSI) / EXCLUSIVE Premium (PSO) / EXCLUSIVE Premium Plus (PSR) Mit EXCLUSIVE Premium (PSO) / EXCLUSIVE Premium Plus (PSR)	700,00 0,00 0,00	833,00 0,00 0,00	●	-	-	-	-	-	-	-	-	-	●	-	-
				-	○	○	-	-	-	-	-	-	-	-	○	○
				○	-	-	-	-	-	-	-	-	-	○	-	-
52R	<b>45,7 cm (18") Leichtmetallräder im 5-Speichen-Design</b> Nur mit AVANTGARDE Advanced (PSE) / AVANTGARDE Advanced Plus (PSI) / EXCLUSIVE Premium (PSO) / EXCLUSIVE Premium Plus (PSR) Mit EXCLUSIVE Premium (PSO) / EXCLUSIVE Premium Plus (PSR)	700,00 0,00 0,00	833,00 0,00 0,00	●	-	-	-	-	-	-	-	-	-	●	-	-
				-	○	○	-	-	-	-	-	-	-	-	○	○
				○	-	-	-	-	-	-	-	-	-	○	-	-
R39	<b>48,3 cm (19") Leichtmetallräder im 5-Speichen-Design</b> Nur mit AVANTGARDE Advanced (PSE) / AVANTGARDE Advanced Plus (PSI) / EXCLUSIVE Premium (PSO) / EXCLUSIVE Premium Plus (PSR) + Winterreifen M+S 4-fach (645) Mit EXCLUSIVE Premium (PSO) / EXCLUSIVE Premium Plus (PSR)	1.500,00 800,00 0,00 800,00	1.785,00 952,00 0,00 952,00	●	-	-	-	-	-	-	-	-	-	●	-	-
				-	●	●	-	-	-	-	-	-	-	-	●	●
				-	-	-	○	○	○	○	○	-	-	-	-	-
				●	-	-	-	-	-	-	-	-	-	●	-	-
R09	<b>48,3 cm (19") Leichtmetallräder im 10-Speichen-Design</b> Nur mit AVANTGARDE Advanced (PSE) / AVANTGARDE Advanced Plus (PSI) / EXCLUSIVE Premium (PSO) / EXCLUSIVE Premium Plus (PSR) Mit EXCLUSIVE Premium (PSO) / EXCLUSIVE Premium Plus (PSR)	1.500,00 800,00 0,00 800,00	1.785,00 952,00 0,00 952,00	●	-	-	-	-	-	-	-	-	-	●	-	-
				-	●	●	-	-	-	-	-	-	-	-	●	●
				-	-	-	S	S	S	S	S	-	-	-	-	-
				●	-	-	-	-	-	-	-	-	-	-	-	●



# Räder

CODE	AUSSTATTUNGEN	Preis € exkl. MwSt.	Preis € inkl. MwSt.	Benzin			Hybrid						Diesel		
				E 200	E 200 4MATIC	E 450 4MATIC	E 300 e mit EQ Hybrid Technologie	E 300 e 4MATIC mit EQ Hybrid Technologie	E 400 e 4MATIC mit EQ Hybrid Technologie	E 300 de mit EQ Hybrid Technologie	E 300 de 4MATIC mit EQ Hybrid Technologie	Mercedes-AMG E 53 HYBRID 4MATIC+	E 220 d	E 220 d 4MATIC	E 450 d 4MATIC
R82	<b>48,3 cm (19") Leichtmetallräder im 5-Speichen-Design</b> Nur mit AVANTGARDE Advanced (PSE) / AVANTGARDE Advanced Plus (PSI) / EXCLUSIVE Premium (PSO) / EXCLUSIVE Premium Plus (PSR) Mit EXCLUSIVE Premium (PSO) / EXCLUSIVE Premium Plus (PSR)	1.500,00 800,00 0,00 800,00	1.785,00 952,00 0,00 952,00	● - - ●	- ● - -	- ● - -	- - ○ -	- - ○ -	- - ○ -	- - ○ -	- - ○ -	- - ○ -	● - - ●	- ● - -	- ● - -
R97	<b>48,3 cm (19") Leichtmetallräder im 10-Speichen-Design</b> Nur mit AVANTGARDE Advanced (PSE) / AVANTGARDE Advanced Plus (PSI) / EXCLUSIVE Premium (PSO) / EXCLUSIVE Premium Plus (PSR) Mit EXCLUSIVE Premium (PSO) / EXCLUSIVE Premium Plus (PSR)	1.500,00 800,00 0,00 800,00	1.785,00 952,00 0,00 952,00	● - - ●	- ● - -	- ● - -	- - ○ -	- - ○ -	- - ○ -	- - ○ -	- - ○ -	- - ○ -	● - - ●	- ● - -	- ● - -
11R	<b>48,3 cm (19") Leichtmetallräder im Vielspeichen-Design</b> Nur mit AVANTGARDE Advanced (PSE) / AVANTGARDE Advanced Plus (PSI) / EXCLUSIVE Premium (PSO) / EXCLUSIVE Premium Plus (PSR) Mit EXCLUSIVE Premium (PSO) / EXCLUSIVE Premium Plus (PSR)	1.500,00 800,00 0,00 800,00	1.785,00 952,00 0,00 952,00	● - - ●	● ● - -	● ● - -	- - ○ -	- - ○ -	- - ○ -	- - ○ -	- - ○ -	- - ○ -	● - - ●	● ● - -	● ● - -
49R	<b>48,3 cm (19") Leichtmetallräder im Vielspeichen-Design</b> Nur mit AVANTGARDE Advanced (PSE) / AVANTGARDE Advanced Plus (PSI) / EXCLUSIVE Premium (PSO) / EXCLUSIVE Premium Plus (PSR) Mit EXCLUSIVE Premium (PSO) / EXCLUSIVE Premium Plus (PSR)	1.500,00 800,00 0,00 800,00	1.785,00 952,00 0,00 952,00	● - - ●	- ● - -	- ● - -	- - ○ -	- - ○ -	- - ○ -	- - ○ -	- - ○ -	- - ○ -	● - - ●	- ● - -	- ● - -
RQR	<b>45,7 cm (18") AMG Leichtmetallräder im 5-Doppelspeichen-Design</b> Nur mit AMG Line Advanced (PSF) / AMG Line Advanced Plus (PSJ) / AMG Line Premium (PSN) / AMG Line Premium Plus (PSQ)	0,00	0,00	○	○	○	-	-	-	-	-	-	○	○	○
RTD	<b>48,3 cm (19") AMG Leichtmetallräder im 5-Doppelspeichen-Design</b> Nur mit AMG Line Advanced (PSF) / AMG Line Advanced Plus (PSJ) / AMG Line Premium (PSN) / AMG Line Premium Plus (PSQ)	0,00	0,00	○	○	○	○	○	○	○	○	-	○	○	○

# Räder

CODE	AUSSTATTUNGEN	Preis € exkl. MwSt.	Preis € inkl. MwSt.	Benzin			Hybrid					Diesel			
				E 200	E 200 4MATIC	E 450 4MATIC	E 300 e mit EQ Hybrid Technologie	E 300 e 4MATIC mit EQ Hybrid Technologie	E 400 e 4MATIC mit EQ Hybrid Technologie	E 300 de mit EQ Hybrid Technologie	E 300 de 4MATIC mit EQ Hybrid Technologie	Mercedes-AMG E 53 HYBRID 4MATIC+	E 220 d	E 220 d 4MATIC	E 450 d 4MATIC
RTE	<b>48,3 cm (19") AMG Leichtmetallräder im 5-Doppelspeichen-Design</b> Nur mit AMG Line Advanced (PSF) / AMG Line Advanced Plus (PSJ) / AMG Line Premium (PSN) / AMG Line Premium Plus (PSQ) Mit Night-Paket (P55)	300,00	357,00	●	●	●	●	●	●	●	●	-	●	●	●
		0,00	0,00	○	○	○	○	○	○	○	○	-	○	○	○
RVQ	<b>50,8 cm (20") AMG Leichtmetallräder im Vielspeichen-Design</b> Nur mit AMG Line Advanced (PSF) / AMG Line Advanced Plus (PSJ) / AMG Line Premium (PSN) / EXCLUSIVE Premium (PSO) / AMG Line Premium Plus (PSQ) / EXCLUSIVE Premium Plus (PSR) Mit EXCLUSIVE Premium (PSO) / EXCLUSIVE Premium Plus (PSR) Mit EXCLUSIVE Premium (PSO) / EXCLUSIVE Premium Plus (PSR) Mit Night-Paket (P55)	1.200,00	1.428,00	●	●	●	●	●	●	●	●	-	●	●	●
		2.200,00	2.618,00	●	●	●	-	-	-	-	-	-	●	●	●
		1.400,00	1.666,00	-	-	-	●	●	●	●	●	-	-	-	-
		900,00	1.071,00	●	●	●	●	●	●	●	●	-	●	●	●
RVR	<b>50,8 cm (20") AMG Leichtmetallräder im Vielspeichen-Design</b> Nur mit AMG Line Advanced (PSF) / AMG Line Advanced Plus (PSJ) / AMG Line Premium (PSN) / EXCLUSIVE Premium (PSO) / AMG Line Premium Plus (PSQ) / EXCLUSIVE Premium Plus (PSR) Mit EXCLUSIVE Premium (PSO) / EXCLUSIVE Premium Plus (PSR) Mit EXCLUSIVE Premium (PSO) / EXCLUSIVE Premium Plus (PSR) Mit Night-Paket (P55)	1.400,00	1.666,00	●	●	●	●	●	●	●	●	-	●	●	●
		2.400,00	2.856,00	●	●	●	-	-	-	-	-	-	●	●	●
		1.600,00	1.904,00	-	-	-	●	●	●	●	●	-	-	-	-
		1.100,00	1.309,00	●	●	●	●	●	●	●	●	-	●	●	●
RWA	<b>53,3 cm (21") AMG Leichtmetallräder im Vielspeichen-Design</b> Nur mit AMG Line Advanced (PSF) / AMG Line Advanced Plus (PSJ) / AMG Line Premium (PSN) / EXCLUSIVE Premium (PSO) / AMG Line Premium Plus (PSQ) / EXCLUSIVE Premium Plus (PSR) Mit EXCLUSIVE Premium (PSO) / EXCLUSIVE Premium Plus (PSR) Mit Night-Paket (P55)	2.100,00	2.499,00	●	●	●	-	-	-	-	-	-	●	●	●
		3.100,00	3.689,00	●	●	●	-	-	-	-	-	-	●	●	●
		1.800,00	2.142,00	●	●	●	-	-	-	-	-	-	●	●	●
R03	<b>Sportreifen</b> Nur mit 50,8 cm (20") AMG Leichtmetallräder im Vielspeichen-Design (RVQ)	0,00	0,00	○	○	○	○	○	○	○	○	-	○	○	○



# Räder

CODE	AUSSTATTUNGEN	Preis € exkl. MwSt.	Preis € inkl. MwSt.	Benzin			Hybrid						Diesel			
				E 200	E 200 4MATIC	E 450 4MATIC	E 300 e mit EQ Hybrid Technologie	E 300 e 4MATIC mit EQ Hybrid Technologie	E 400 e 4MATIC mit EQ Hybrid Technologie	E 300 de mit EQ Hybrid Technologie	E 300 de 4MATIC mit EQ Hybrid Technologie	Mercedes-AMG E 53 HYBRID 4MATIC+	E 220 d	E 220 d 4MATIC	E 450 d 4MATIC	
RSU	<b>48,3 cm (19") AMG Leichtmetallräder im 5-Doppelspeichen-Design</b>	0,00	0,00	-	-	-	-	-	-	-	-	-	S	-	-	-
RVM	<b>50,8 cm (20") AMG Leichtmetallräder im 10-Doppelspeichen-Design</b>	900,00	1.071,00	-	-	-	-	-	-	-	-	-	●	-	-	-
RTP	<b>50,8 cm (20") AMG Leichtmetallräder im 5-Doppelspeichen-Design</b>	1.200,00	1.428,00	-	-	-	-	-	-	-	-	-	●	-	-	-
RVN	<b>50,8 cm (20") AMG Leichtmetallräder im 10-Doppelspeichen-Design</b>	1.600,00	1.904,00	-	-	-	-	-	-	-	-	-	●	-	-	-
RWB	<b>53,3 cm (21") AMG Schmiederäder im Kreuzspeichen-Design</b>	2.750,00	3.272,50	-	-	-	-	-	-	-	-	-	●	-	-	-
RWC	<b>53,3 cm (21") AMG Schmiederäder im Kreuzspeichen-Design</b>	3.250,00	3.867,50	-	-	-	-	-	-	-	-	-	●	-	-	-
	Mit AMG Edition 1 (P33)	0,00	0,00	-	-	-	-	-	-	-	-	-	○	-	-	-
PGG	<b>Winter-Paket Plus mit 45,7 cm (18") Winter-Kompletträdern</b> Enthält: Winter-Paket (PAV) und 18" Winter-Komplettrad im Design analog Felge R31	2.610,00	3.105,90	●	●	●	-	-	-	-	-	-	-	●	●	●
PGL	<b>Winter-Paket Plus mit 48,3 cm (19") Winter-Kompletträdern</b> Enthält: Winter-Paket (PAV) und 19" Winter-Komplettrad im Design analog Felge R39	3.210,00	3.819,90	●	●	●	●	●	●	●	●	-	-	●	●	●
PGM	<b>Winter-Paket Plus mit 48,3 cm (19") Winter-Kompletträdern</b> Enthält: Winter-Paket (PAV) und 19" Winter-Komplettrad im Design analog Felge R82	3.210,00	3.819,90	●	●	●	●	●	●	●	●	-	-	●	●	●
PGQ	<b>Winter-Paket Plus mit 50,8 cm (20") Winter-Kompletträdern</b> Enthält: Winter-Paket (PAV) und 20" Winter-Komplettrad im Design analog Felge RTP	4.160,00	4.950,40	-	-	-	-	-	-	-	-	-	●	-	-	-
645	<b>Winterreifen M+S 4-fach</b>	195,00	232,05	●	●	●	●	●	●	●	●	-	-	●	●	●

# Polsterung

CODE	AUSSTATTUNGEN	Preis € exkl. MwSt.	Preis € inkl. MwSt.	Benzin			Hybrid						Diesel		
				E 200	E 200 4MATIC	E 450 4MATIC	E 300 e mit EQ Hybrid Technologie	E 300 e 4MATIC mit EQ Hybrid Technologie	E 400 e 4MATIC mit EQ Hybrid Technologie	E 300 de mit EQ Hybrid Technologie	E 300 de 4MATIC mit EQ Hybrid Technologie	Mercedes-AMG E 53 HYBRID 4MATIC+	E 220 d	E 220 d 4MATIC	E 450 d 4MATIC
301A	<b>Ledernachbildung ARTICO/Stoff Ljusdal schwarz</b> Nur mit Innenhimmel Stoff schwarz (51U) / Innenhimmel Stoff nevgrau (58U) / MANUFAKTUR Innenhimmel Mikrofaser MICROCUT schwarz (61U) + AVANTGARDE Advanced (PSE) / AVANTGARDE Advanced Plus (PSI) Nicht mit ENERGIZING Paket Plus (PBR) / Sitzklimatisierung für Fahrer und Beifahrer (401)	0,00	0,00	S	S	S	S	S	S	S	S	-	S	S	S
101A	<b>Ledernachbildung ARTICO schwarz</b> Nur mit Innenhimmel Stoff schwarz (51U) / Innenhimmel Stoff nevgrau (58U) / MANUFAKTUR Innenhimmel Mikrofaser MICROCUT schwarz (61U) + AVANTGARDE Advanced (PSE) / AVANTGARDE Advanced Plus (PSI) Nicht mit EXCLUSIVE Premium (PSO) / EXCLUSIVE Premium Plus (PSR)	450,00	535,50	●	●	●	●	●	●	●	●	-	●	●	●
104A	<b>Ledernachbildung ARTICO tonkabraun/schwarz</b> Nur mit Innenhimmel Stoff schwarz (51U) / MANUFAKTUR Innenhimmel Mikrofaser MICROCUT schwarz (61U) Nicht mit EXCLUSIVE Premium (PSO) / EXCLUSIVE Premium Plus (PSR) Mit AMG Line Advanced (PSF) / AMG Line Advanced Plus (PSJ) / AMG Line Premium (PSN) / AMG Line Premium Plus (PSQ)	650,00	773,50	●	●	●	●	●	●	●	●	-	●	●	●
		200,00	238,00	●	●	●	●	●	●	●	●	●	-	●	●
105A	<b>Ledernachbildung ARTICO macchiato beige/schwarz</b> Nur mit Innenhimmel Stoff schwarz (51U) / Innenhimmel Stoff macchiato beige (55U) / MANUFAKTUR Innenhimmel Mikrofaser MICROCUT schwarz (61U) Nicht mit EXCLUSIVE Premium (PSO) / EXCLUSIVE Premium Plus (PSR) Mit AMG Line Advanced (PSF) / AMG Line Advanced Plus (PSJ) / AMG Line Premium (PSN) / AMG Line Premium Plus (PSQ)	650,00	773,50	●	●	●	●	●	●	●	●	-	●	●	●
		200,00	238,00	●	●	●	●	●	●	●	●	●	-	●	●
114A	<b>Ledernachbildung ARTICO tonkabraun</b> Nur mit Innenhimmel Stoff schwarz (51U) / MANUFAKTUR Innenhimmel Mikrofaser MICROCUT schwarz (61U) + Instrumententafel und Bordkanten in Ledernachbildung ARTICO in Nappaoptik (U34) Nicht mit EXCLUSIVE Premium (PSO) / EXCLUSIVE Premium Plus (PSR) Mit AMG Line Advanced (PSF) / AMG Line Advanced Plus (PSJ) / AMG Line Premium (PSN) / AMG Line Premium Plus (PSQ)	650,00	773,50	●	●	●	●	●	●	●	●	-	●	●	●
		200,00	238,00	●	●	●	●	●	●	●	●	●	-	●	●



# Polsterung

CODE	AUSSTATTUNGEN	Preis € exkl. MwSt.	Preis € inkl. MwSt.	Benzin			Hybrid						Diesel		
				E 200	E 200 4MATIC	E 450 4MATIC	E 300 e mit EQ Hybrid Technologie	E 300 e 4MATIC mit EQ Hybrid Technologie	E 400 e 4MATIC mit EQ Hybrid Technologie	E 300 de mit EQ Hybrid Technologie	E 300 de 4MATIC mit EQ Hybrid Technologie	Mercedes-AMG E 53 HYBRID 4MATIC+	E 220 d	E 220 d 4MATIC	E 450 d 4MATIC
115A	<b>Ledernachbildung ARTICO macchiatobeige</b> Nur mit Innenhimmel Stoff macchiatobeige (55U) + Instrumententafel und Bordkanten in Ledernachbildung ARTICO in Nappaoptik (U34) + AVANTGARDE Advanced (PSE) / AVANTGARDE Advanced Plus (PSI) Nicht mit EXCLUSIVE Premium (PSO) / EXCLUSIVE Premium Plus (PSR)	650,00	773,50	●	●	●	●	●	●	●	●	-	●	●	●
201A	<b>Leder schwarz</b> Nur mit Leder-Paket (P34) + Innenhimmel Stoff schwarz (51U) / Innenhimmel Stoff nevagrau (58U) / MANUFAKTUR Innenhimmel Mikrofaser MICROCUT schwarz (61U)	0,00	0,00	○	○	○	○	○	○	○	○	-	○	○	○
204A	<b>Leder tonkabraun/schwarz</b> Nur mit Leder-Paket (P34) + Innenhimmel Stoff schwarz (51U) / MANUFAKTUR Innenhimmel Mikrofaser MICROCUT schwarz (61U) Nicht mit EXCLUSIVE Premium (PSO) / EXCLUSIVE Premium Plus (PSR)	200,00	238,00	●	●	●	●	●	●	●	●	-	●	●	●
205A	<b>Leder macchiatobeige/schwarz</b> Nur mit Leder-Paket (P34) + Innenhimmel Stoff schwarz (51U) / Innenhimmel Stoff macchiatobeige (55U) / MANUFAKTUR Innenhimmel Mikrofaser MICROCUT schwarz (61U) Nicht mit EXCLUSIVE Premium (PSO) / EXCLUSIVE Premium Plus (PSR)	200,00	238,00	●	●	●	●	●	●	●	●	-	●	●	●
214A	<b>Leder tonkabraun</b> Nur mit Leder-Paket (P34) + Innenhimmel Stoff schwarz (51U) / MANUFAKTUR Innenhimmel Mikrofaser MICROCUT schwarz (61U)	200,00	238,00	●	●	●	●	●	●	●	●	-	●	●	●
215A	<b>Leder macchiatobeige</b> Nur mit Leder-Paket (P34) + Innenhimmel Stoff macchiatobeige (55U) + AVANTGARDE Advanced (PSE) / AVANTGARDE Advanced Plus (PSI) / EXCLUSIVE Premium (PSO) / EXCLUSIVE Premium Plus (PSR)	200,00	238,00	●	●	●	●	●	●	●	●	-	●	●	●
221A	<b>Leder schwarz</b> Nur mit Leder-Paket (P34) + Innenhimmel Stoff schwarz (51U) / MANUFAKTUR Innenhimmel Mikrofaser MICROCUT schwarz (61U) + AMG Line Advanced (PSF) / AMG Line Advanced Plus (PSJ) / AMG Line Premium (PSN) / AMG Line Premium Plus (PSQ) Nicht mit ENERGIZING Paket Plus (PBR)	0,00	0,00	○	○	○	○	○	○	○	○	-	○	○	○

# Polsterung

CODE	AUSSTATTUNGEN	Preis € exkl. MwSt.	Preis € inkl. MwSt.	Benzin			Hybrid					Diesel			
				E 200	E 200 4MATIC	E 450 4MATIC	E 300 e mit EQ Hybrid Technologie	E 300 e 4MATIC mit EQ Hybrid Technologie	E 400 e 4MATIC mit EQ Hybrid Technologie	E 300 de mit EQ Hybrid Technologie	E 300 de 4MATIC mit EQ Hybrid Technologie	Mercedes-AMG E 53 HYBRID 4MATIC+	E 220 d	E 220 d 4MATIC	E 450 d 4MATIC
601A	<b>Ledernachbildung ARTICO/Mikrofaser MICROCUT schwarz</b> Nur mit Innenhimmel Stoff schwarz (51U) / MANUFAKTUR Innenhimmel Mikrofaser MICROCUT schwarz (61U) + AMG Line Advanced (PSF) / AMG Line Advanced Plus (PSJ) / AMG Line Premium (PSN) / AMG Line Premium Plus (PSQ) Nicht mit ENERGIZING Paket Plus (PBR) / Sitzklimatisierung für Fahrer und Beifahrer (401)	0,00	0,00	○	○	○	○	○	○	○	○	-	○	○	○
801A	<b>Leder Nappa schwarz</b> Nur mit Leder-Paket (P34) + Innenhimmel Stoff schwarz (51U) / Innenhimmel Stoff nevgrau (58U) / MANUFAKTUR Innenhimmel Mikrofaser MICROCUT schwarz (61U)	1.000,00	1.190,00	●	●	●	●	●	●	●	●	-	●	●	●
804A	<b>Nappa Leder tonkabraun/schwarz</b> Nur mit Leder-Paket (P34) + Innenhimmel Stoff schwarz (51U) / MANUFAKTUR Innenhimmel Mikrofaser MICROCUT schwarz (61U) Nicht mit EXCLUSIVE Premium (PSO) / EXCLUSIVE Premium Plus (PSR)	1.200,00	1.428,00	●	●	●	●	●	●	●	●	-	●	●	●
808A	<b>Leder Nappa nevgrau/schwarz</b> Nur mit Leder-Paket (P34) + Innenhimmel Stoff schwarz (51U) / Innenhimmel Stoff nevgrau (58U) / MANUFAKTUR Innenhimmel Mikrofaser MICROCUT schwarz (61U)	1.200,00	1.428,00	●	●	●	●	●	●	●	●	-	●	●	●
814A	<b>Nappa Leder tonkabraun</b> Nur mit Leder-Paket (P34) + Innenhimmel Stoff schwarz (51U) / MANUFAKTUR Innenhimmel Mikrofaser MICROCUT schwarz (61U)	1.200,00	1.428,00	●	●	●	●	●	●	●	●	-	●	●	●
651A	<b>Ledernachbildung ARTICO/Mikrofaser MICROCUT AMG schwarz mit roten Kontrastziernähten</b> Nicht mit Sitzklimatisierung für Fahrer und Beifahrer (401)	0,00	0,00	-	-	-	-	-	-	-	-	<b>S</b>	-	-	-



# Polsterung

CODE	AUSSTATTUNGEN	Preis € exkl. MwSt.	Preis € inkl. MwSt.	Benzin			Hybrid						Diesel			
				E 200	E 200 4MATIC	E 450 4MATIC	E 300 e mit EQ Hybrid Technologie	E 300 e 4MATIC mit EQ Hybrid Technologie	E 400 e 4MATIC mit EQ Hybrid Technologie	E 300 de mit EQ Hybrid Technologie	E 300 de 4MATIC mit EQ Hybrid Technologie	Mercedes-AMG E 53 HYBRID 4MATIC+	E 220 d	E 220 d 4MATIC	E 450 d 4MATIC	
851A	<b>Leder Nappa AMG schwarz</b> Enthält: Sitzklimatisierung für Fahrer und Beifahrer (401) Mit AMG Performance Sitz-Paket High-End (PBZ)	2.800,00	3.332,00	-	-	-	-	-	-	-	-	-	●	-	-	-
		0,00	0,00	-	-	-	-	-	-	-	-	-	○	-	-	-
854A	<b>Leder Nappa AMG zweifarbig tonkabraun/schwarz</b> Enthält: Sitzklimatisierung für Fahrer und Beifahrer (401) Mit AMG Performance Sitz-Paket High-End (PBZ)	3.000,00	3.570,00	-	-	-	-	-	-	-	-	-	●	-	-	-
		200,00	238,00	-	-	-	-	-	-	-	-	-	●	-	-	-
858A	<b>Leder Nappa AMG zweifarbig nevgrau/schwarz</b> Enthält: Sitzklimatisierung für Fahrer und Beifahrer (401) Mit AMG Performance Sitz-Paket High-End (PBZ)	3.000,00	3.570,00	-	-	-	-	-	-	-	-	-	●	-	-	-
		200,00	238,00	-	-	-	-	-	-	-	-	-	●	-	-	-
861A	<b>Leder Nappa AMG schwarz mit gelben Kontrastziernähten</b> Nur mit AMG Edition 1 (P33)	0,00	0,00	-	-	-	-	-	-	-	-	-	○	-	-	-

# Innenhimmel

CODE	AUSSTATTUNGEN	Preis € exkl. MwSt.	Preis € inkl. MwSt.	Benzin			Hybrid						Diesel		
				E 200	E 200 4MATIC	E 450 4MATIC	E 300 e mit EQ Hybrid Technologie	E 300 e 4MATIC mit EQ Hybrid Technologie	E 400 e 4MATIC mit EQ Hybrid Technologie	E 300 de mit EQ Hybrid Technologie	E 300 de 4MATIC mit EQ Hybrid Technologie	Mercedes-AMG E 53 HYBRID 4MATIC+	E 220 d	E 220 d 4MATIC	E 450 d 4MATIC
58U	<b>Innenhimmel Stoff nevagrau</b> Nicht mit AMG Line Advanced (PSF) / AMG Line Advanced Plus (PSJ) / AMG Line Premium (PSN) / AMG Line Premium Plus (PSQ)	0,00	0,00	S	S	S	S	S	S	S	S	-	S	S	S
51U	<b>Innenhimmel Stoff schwarz</b> Mit AMG Line Advanced (PSF) / AMG Line Advanced Plus (PSJ) / AMG Line Premium (PSN) / AMG Line Premium Plus (PSQ)	0,00 350,00 0,00	0,00 416,50 0,00	- ● ○	- ● ○	- ● ○	- ● ○	- ● ○	- ● ○	- ● ○	- ● ○	S - -	- ● ○	- ● ○	- ● ○
55U	<b>Innenhimmel Stoff macchiato beige</b> Nicht mit AMG Line Advanced (PSF) / AMG Line Advanced Plus (PSJ) / AMG Line Premium (PSN) / AMG Line Premium Plus (PSQ)	0,00	0,00	○	○	○	○	○	○	○	○	-	○	○	○
61U	<b>MANUFAKTUR Innenhimmel Mikrofaser MICROCUT schwarz</b> Nur mit Panorama-Schiebedach (413) + Sonnenschutz-Paket (P09) Nicht mit Wärmedämmend dunkel getöntes Glas (840)	1.600,00	1.904,00	●	●	●	●	●	●	●	●	●	●	●	●



# Fahrhilfen und Sitzanpassungen

CODE	AUSSTATTUNGEN	Preis € exkl. MwSt.	Preis € inkl. MwSt.	Benzin			Hybrid						Diesel				
				E 200	E 200 4MATIC	E 450 4MATIC	E 300 e mit EQ Hybrid Technologie	E 300 e 4MATIC mit EQ Hybrid Technologie	E 400 e 4MATIC mit EQ Hybrid Technologie	E 300 de mit EQ Hybrid Technologie	E 300 de 4MATIC mit EQ Hybrid Technologie	Mercedes-AMG E 53 HYBRID 4MATIC+	E 220 d	E 220 d 4MATIC	E 450 d 4MATIC		
E5P	<b>Verbau von Fahrhilfen</b> Nur mit Zulassungsgutachten für Fahrhilfen (E08) / Einstiegsschutz (E09) / Gurtschlossöffner für Fahrer (E85)	0,00	0,00	●	●	●	●	●	●	●	●	●	●	●	●	●	●
E08	<b>Zulassungsgutachten für Fahrhilfen</b> Nur mit Verbau von Fahrhilfen (E5P) / Lenkraddrehknopf links (E65) / Lenkraddrehknopf rechts (E66) / Handbediengerät Classic (E67) / Handbediengerät Classic beledert (E68) / Handbediengerät Easy Speed beledert (E83) / Handbediengerät Easy Speed (E84) / Pedalabdeckung (E87) / Kombischaltverlegung nach rechts (E88) / Fahrpedalverlegung nach links (elektronisch) (E89) / Pedalerhöhung 2-Fach (E92) / Sitzverlagerung links nach hinten (E94) / Sitzverlagerung links nach hinten (E95) / Sitzerrhöhung links nach oben (E96) / Sitzerrhöhung rechts nach oben (E97)	190,00	226,10	●	●	●	●	●	●	●	●	●	●	●	●	●	●
E05	<b>Einstiegsschutz rechts in Schwarz</b> Nur mit Verbau von Fahrhilfen (E5P)	190,00	226,10	●	●	●	●	●	●	●	●	●	●	●	●	●	●
E09	<b>Einstiegsschutz links in Schwarz</b> Nur mit Verbau von Fahrhilfen (E5P)	190,00	226,10	●	●	●	●	●	●	●	●	●	●	●	●	●	●
E65	<b>Lenkraddrehknopf links</b> Nur mit Zulassungsgutachten für Fahrhilfen (E08)	420,00	499,80	●	●	●	●	●	●	●	●	●	●	●	●	●	●
E66	<b>Lenkraddrehknopf rechts</b> Nur mit Zulassungsgutachten für Fahrhilfen (E08)	420,00	499,80	●	●	●	●	●	●	●	●	●	●	●	●	●	●
E67	<b>Handbediengerät Classic</b> Nur mit Zulassungsgutachten für Fahrhilfen (E08) Nicht mit Handbediengerät Classic beledert (E68) / Handbediengerät Classic beledert (E83) / Handbediengerät Easy Speed (E84) / Fahrpedalverlegung nach links (elektronisch) (E89) / Sitzverlagerung links nach hinten (E94) / Sitzerrhöhung links nach oben (E96) / AVANTGARDE Advanced (PSE) / AMG Line Advanced (PSF)	2.200,00	2.618,00	●	●	●	●	●	●	●	●	●	●	●	●	●	●



Zum Führen eines Fahrzeuges mit Fahrhilfen sind die Vorgaben der Führerschein- und Zulassungsstellen sowie von TÜV/DEKRA zu beachten. Die Funktionen des Originalfahrzeuges bleiben erhalten, so dass das Fahrzeug, auch ohne Nutzung der Fahrhilfen von Personen ohne Behinderung gefahren werden kann. Je nach gewünschter Fahrhilfe können sich jedoch Einschränkungen bei Platzangebot und Funktion ergeben.

<http://mercedes-benz.de/fahrhilfen>

● lieferbar gegen Mehrpreis - ○ als Sonderausstattung ohne Mehrpreis lieferbar - S Serienausstattung - – nicht lieferbar

# Fahrhilfen und Sitzanpassungen

CODE	AUSSTATTUNGEN	Preis € exkl. MwSt.	Preis € inkl. MwSt.	Benzin			Hybrid						Diesel			
				E 200	E 200 4MATIC	E 450 4MATIC	E 300 e mit EQ Hybrid Technologie	E 300 e 4MATIC mit EQ Hybrid Technologie	E 400 e 4MATIC mit EQ Hybrid Technologie	E 300 de mit EQ Hybrid Technologie	E 300 de 4MATIC mit EQ Hybrid Technologie	Mercedes-AMG E 53 HYBRID 4MATIC+	E 220 d	E 220 d 4MATIC	E 450 d 4MATIC	
E68	<b>Handbediengerät Classic beledert</b> Nur mit Zulassungsgutachten für Fahrhilfen (E08) Nicht mit Handbediengerät Classic beledert (E83) / Handbediengerät Easy Speed (E84) / Fahrpedalverlegung nach links (elektronisch) (E89) / Sitzverlagerung links nach hinten (E94) / Sitzerrhöhung links nach oben (E96) / AVANTGARDE Advanced (PSE) / AMG Line Advanced (PSF)	2.700,00	3.213,00	●	●	●	●	●	●	●	●	●	●	●	●	●
E83	<b>Handbediengerät Easy Speed beledert</b> Nur mit Zulassungsgutachten für Fahrhilfen (E08) Nicht mit Handbediengerät Classic beledert (E68) / Handbediengerät Easy Speed (E84) / Fahrpedalverlegung nach links (elektronisch) (E89) / Sitzverlagerung links nach hinten (E94) / Sitzerrhöhung links nach oben (E96) / AVANTGARDE Advanced (PSE) / AMG Line Advanced (PSF)	3.400,00	4.046,00	●	●	●	●	●	●	●	●	●	●	●	●	●
E84	<b>Handbediengerät Easy Speed</b> Nur mit Zulassungsgutachten für Fahrhilfen (E08) Nicht mit Handbediengerät Classic beledert (E68) / Handbediengerät Classic beledert (E83) / Fahrpedalverlegung nach links (elektronisch) (E89) / Sitzverlagerung links nach hinten (E94) / Sitzerrhöhung links nach oben (E96) / AVANTGARDE Advanced (PSE) / AMG Line Advanced (PSF)	2.750,00	3.272,50	●	●	●	●	●	●	●	●	●	●	●	●	●
E85	<b>Gurtschlossöffner für Fahrer</b> Nur mit Verbau von Fahrhilfen (E5P)	175,00	208,25	●	●	●	●	●	●	●	●	●	●	●	●	●
E87	<b>Pedalabdeckung</b> Nur mit Zulassungsgutachten für Fahrhilfen (E08)	500,00	595,00	●	●	●	●	●	●	●	●	●	●	●	●	●
E88	<b>Kombischaltverlegung nach rechts</b> Nur mit Zulassungsgutachten für Fahrhilfen (E08)	250,00	297,50	●	●	●	●	●	●	●	●	●	●	●	●	●



Zum Führen eines Fahrzeuges mit Fahrhilfen sind die Vorgaben der Führerschein- und Zulassungsstellen sowie von TÜV/DEKRA zu beachten. Die Funktionen des Originalfahrzeuges bleiben erhalten, so dass das Fahrzeug, auch ohne Nutzung der Fahrhilfen von Personen ohne Behinderung gefahren werden kann. Je nach gewünschter Fahrhilfe können sich jedoch Einschränkungen bei Platzangebot und Funktion ergeben.

<http://mercedes-benz.de/fahrhilfen>

● lieferbar gegen Mehrpreis - ○ als Sonderausstattung ohne Mehrpreis lieferbar - S Serienausstattung - – nicht lieferbar



# Fahrhilfen und Sitzanpassungen

CODE	AUSSTATTUNGEN	Preis € exkl. MwSt.	Preis € inkl. MwSt.	Benzin			Hybrid						Diesel			
				E 200	E 200 4MATIC	E 450 4MATIC	E 300 e mit EQ Hybrid Technologie	E 300 e 4MATIC mit EQ Hybrid Technologie	E 400 e 4MATIC mit EQ Hybrid Technologie	E 300 de mit EQ Hybrid Technologie	E 300 de 4MATIC mit EQ Hybrid Technologie	Mercedes-AMG E 53 HYBRID 4MATIC+	E 220 d	E 220 d 4MATIC	E 450 d 4MATIC	
E89	<b>Fahrpedalverlegung nach links (elektronisch)</b> Nur mit Zulassungsgutachten für Fahrhilfen (E08) Nicht mit Handbediengerät Classic (E67)/Handbediengerät Classic beledert (E68)	1.700,00	2.023,00	●	●	●	●	●	●	●	●	●	●	●	●	●
E92	<b>Pedalerhöhung 2-Fach</b> Nur mit Zulassungsgutachten für Fahrhilfen (E08) Nicht mit Handbediengerät Classic (E67)/Handbediengerät Classic beledert (E68)	870,00	1.035,30	●	●	●	●	●	●	●	●	●	●	●	●	●
E94	<b>Sitzverlagerung links nach hinten</b> Nur mit Zulassungsgutachten für Fahrhilfen (E08) Nicht mit Sitzerrhöhung links nach oben (E96)	750,00	892,50	●	●	●	●	●	●	●	●	●	●	●	●	●
E95	<b>Sitzverlagerung rechts nach hinten</b> Nur mit Zulassungsgutachten für Fahrhilfen (E08) Nicht mit Sitzerrhöhung rechts nach oben (E97)	750,00	892,50	●	●	●	●	●	●	●	●	●	●	●	●	●
E96	<b>Sitzerhöhung links nach oben</b> Nur mit Zulassungsgutachten für Fahrhilfen (E08) Nicht mit Sitzverlagerung links nach hinten (E94)	750,00	892,50	●	●	●	●	●	●	●	●	●	●	●	●	●
E97	<b>Sitzerhöhung rechts nach oben</b> Nur mit Zulassungsgutachten für Fahrhilfen (E08) Nicht mit Sitzverlagerung rechts nach hinten (E95)	750,00	892,50	●	●	●	●	●	●	●	●	●	●	●	●	●



Zum Führen eines Fahrzeuges mit Fahrhilfen sind die Vorgaben der Führerschein- und Zulassungsstellen sowie von TÜV/DEKRA zu beachten. Die Funktionen des Originalfahrzeuges bleiben erhalten, so dass das Fahrzeug, auch ohne Nutzung der Fahrhilfen von Personen ohne Behinderung gefahren werden kann. Je nach gewünschter Fahrhilfe können sich jedoch Einschränkungen bei Platzangebot und Funktion ergeben.

<http://mercedes-benz.de/fahrhilfen>

● lieferbar gegen Mehrpreis - ○ als Sonderausstattung ohne Mehrpreis lieferbar - S Serienausstattung - – nicht lieferbar

Die neue Mercedes-Benz E-Klasse

# Laden und Förderung.





# Laden und Förderung

## Wechselstrom-Ladesystem (AC-Laden) (82B)

Mehr Flexibilität: Mit dem leistungsstarken Wechselstrom-Ladesystem laden Sie Ihren Plug-in-Hybrid schnell und einfach mit bis zu 11 kW (3-phasig). Neben der Wallbox zu Hause können Sie Ihr Fahrzeug auch an einer Vielzahl öffentlicher Ladesäulen anschließen. Diese liefern meist Wechselstrom – so wie konventionelle Steckdosen. **(Standard)**

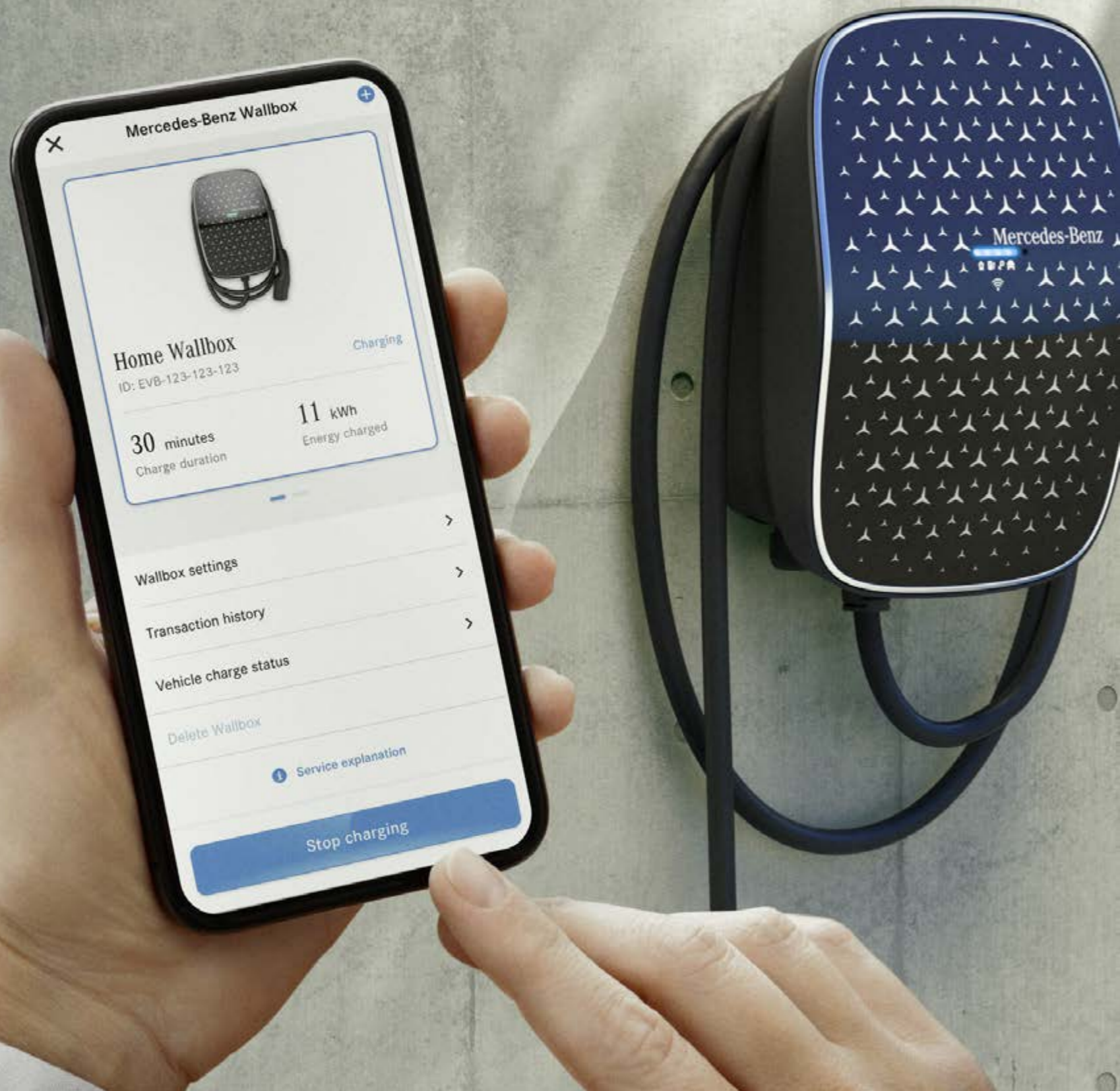
## Gleichstrom-Ladesystem (DC-Laden) (83B)

Für Ihre optimale Ladegeschwindigkeit mit maximal 55 kW und damit hohen Komfort. Schnellladesäulen wie zum Beispiel IONITY liefern den für Ihre Hochvolt-Batterie erforderlichen Gleichstrom. Somit stellt das Gleichstrom-Ladesystem in kürzester Zeit eine bestmögliche elektrische Reichweite bereit. **Optional (500€)**

## Remote und Charging Services Plus (38U)

Die Remote und Charging Services Plus verbinden Sie mit Ihrem Fahrzeug. Sie können es auf Wunsch lokalisieren und ausgewählte Funktionen fernbedienen. Mit Mercedes me Charge<sup>1</sup> beziehen Sie Strom an vielen öffentlichen Ladestationen bei größtmöglicher Kostentransparenz. Sie müssen sich nur einmal registrieren und erhalten eine zentrale Abrechnung.

**(1 Jahr ab Werk inklusive)**



<sup>1</sup> Für die Nutzung dieser Dienste ist eine persönliche Mercedes me ID sowie die Zustimmung zu den Nutzungsbedingungen für die Mercedes me connect Dienste notwendig. Zusätzlich muss das jeweilige Fahrzeug mit dem Benutzerkonto verknüpft sein. Nach Ablauf der initialen Laufzeit können die Dienste kostenpflichtig verlängert werden, sofern diese dann noch für das entsprechende Fahrzeug angeboten werden. Die erstmalige Aktivierung der Dienste ist innerhalb von 1 Jahr ab Erstzulassung oder Inbetriebnahme durch den Kunden möglich, je nachdem was zuerst erfolgt.





1



2



3



4

# Ladekabel

## Ladekabel für Wallbox und öffentliche Ladestation (MODE 3)

### 1 Ladekabel für Wallbox und öffentliche Ladestation, 5m, glatt (9B2)

Dieses Ladekabel, auch Mode 3 Kabel genannt, ermöglicht Ihnen das Aufladen der Fahrzeugbatterie an der Wallbox oder an öffentlichen Ladestationen mit bis zu 11 kW (Typ 2, 3-phasig, 16 A). – **Standard**

### 2 Ladekabel für Wallbox und öffentliche Ladestation, 8m, glatt (9B3)

Dieses Ladekabel, auch Mode 3 Kabel genannt, ermöglicht Ihnen das Aufladen der Fahrzeugbatterie an der Wallbox oder an öffentlichen Ladestationen mit bis zu 11 kW (Typ 2, 3-phasig, 16 A). – **Optional (30 €)**

## Ladekabel für Haushaltssteckdose (MODE 2)

### 3 Ladekabel für Haushaltssteckdose, 5m, glatt (B30)

Dieses Ladekabel, auch Mode 2 Kabel genannt, ermöglicht Ihnen das Aufladen der Fahrzeugbatterie an der Haushaltssteckdose mit bis zu 1,8 kW (230 V, 1-phasig, 8 A) und passt für Steckdosen des Typs E/F CEE 7/7. – **Standard**

### 4 Ladekabel für Haushaltssteckdose, 8m, glatt (B80)

Dieses Ladekabel, auch Mode 2 Kabel genannt, ermöglicht Ihnen das Aufladen der Fahrzeugbatterie an der Haushaltssteckdose mit bis zu 1,8 kW (230 V, 1-phasig, 8 A) und passt für Steckdosen des Typs E/F CEE 7/7. – **Optional (70 €)**

Bitte beachten Sie: Die maximal mögliche Ladeleistung ist u.a. abhängig vom Ladekabel, dem Ladesystem des Fahrzeugs und der Ladeinfrastruktur. Bitte lesen Sie sich die Bedienungsanleitung sorgfältig durch und achten Sie darauf, sie genau einzuhalten. Für die Nutzung der Dienste ist eine Registrierung im Mercedes me Portal sowie die Zustimmung zu den Nutzungsbedingungen für die Mercedes me connect Dienste notwendig. Zusätzlich muss das jeweilige Fahrzeug mit dem Benutzerkonto verknüpft sein. Nach Ablauf der initialen Laufzeit können die Dienste kostenpflichtig verlängert werden. Die erstmalige Aktivierung der Dienste ist innerhalb von 1 Jahr ab Erstzulassung oder Inbetriebnahme durch den Kunden möglich, je nachdem was zuerst erfolgt.





# Mercedes me Charge - Tarife

Mit Mercedes me Charge\* nutzen Sie eines der größten öffentlichen Ladenetzwerke weltweit und können Ihren Mercedes Plug-in-Hybrid einfach transparent und flexibel unterwegs aufladen - auch über Landesgrenzen hinweg.

Zusätzlich ermöglicht Mercedes me Charge den Zugang zu den leistungsstarken Schnellladestationen von IONITY. Dabei stellt Green Charging mittels hochwertiger Herkunftsnachweise sicher, dass für die über Mercedes me Charge geflossenen Lademengen nachträglich Strom aus erneuerbaren Energien ins Netz eingespeist wird.

Wählen Sie den für sich optimalen Ladetarif und ermöglichen sich das ganzheitliche, komfortable und transparente Ladeerlebnis mit Mercedes me Charge. Hier erfahren Sie alle Details zu unseren Ladetarifen.

## Mercedes me Charge S

Grundgebühr - 0€/ Monat (Standard)

## Mercedes me Charge M

Grundgebühr - 4.90€/ Monat (Dienst 1 Jahr ab Aktivierung kostenfrei nutzbar)

Mit diesem Tarif laden Sie europaweit zum festen, attraktiven kWh-Preis und zu vergünstigten Tarifen an den Schnellladesäulen von IONITY. Das Beste: Nach Erstaktivierung nutzen Sie diesen Tarif im ersten Jahr sogar komplett ohne Grundgebühr.

## Mercedes me Charge L

Grundgebühr - 12,90€/ Monat

\* Um den Mercedes me connect Dienst „Mercedes me Charge“ nutzen zu können, wird eine persönliche Mercedes me ID sowie die Zustimmung zu den Mercedes me connect Nutzungsbedingungen benötigt. Weiterhin ist in Europa ein Ladevertrag mit der Digital Charging Solutions GmbH erforderlich.












# Mercedes-Benz Wallbox

## Mercedes-Benz Wallbox (A0009063412)

Mit der neuen Mercedes-Benz Wallbox wird das intelligente Power Grid zuhause bereits ein Stück weit zur Realität. Sie können sie per Ethernet-Kabel oder WiFi mit dem eigenen Internet-Anschluss verbinden. Auf diese Weise können sie die Wallbox mit der Mercedes me App<sup>1</sup> auf ihrem Smartphone bequem bedienen – egal, wo sie sind. So können sie beispielsweise den Ladevorgang ihres Fahrzeugs steuern. Mit Hilfe eines integrierten Energiezählers<sup>2</sup> lässt sich der aktuelle Stand des geladenen Stroms sowie die Übersicht über alle Ladevorgänge komfortabel in der Mercedes me App ablesen. Eine Übersicht über die Ladekosten ist ebenfalls verfügbar. Zum Schutz vor unbefugter Nutzung kann die Mercedes-Benz Wallbox über die App oder per RFID<sup>3</sup>-Karte freigeschaltet oder verriegelt werden.

-  Bis zu **22 kW** Ladeleistung<sup>4</sup>
-  Angeschlagenes 6m Kabel mit Typ 2 Stecker
-  **Connectivity** via kundeneigenem LAN, WiFi
-  **Zugang** via App und RFID<sup>2</sup>
-  Integration in **Mercedes me**  
(z.B. Start-Stop, Ladestatus und Kostenübersicht)
-  Einfache kostenpflichtige Installation und komfortabler Betrieb
-  Zukünftige Features via **OTA-Updates** möglich  
(Intelligentes Laden, Lastmanagement, Plug&Charge  
z. B. Integration in ein Energiemanagementsystem)

Die Mercedes-Benz Wallbox enthält die technische Vorrüstung für Remote-Funktionen. Für die Nutzung der Remote-Funktionen der Mercedes-Benz Wallbox ist die Mercedes me App, eine persönliche Mercedes me ID sowie die Zustimmung zu den Nutzungsbedingungen für die Mercedes me connect Dienste sowie der Anschluss der Wallbox am kundeneigenen Internetanschluss notwendig.

<sup>2</sup> Anzeige in der Mercedes me App nicht konform mit MID oder Eichrecht.

<sup>3</sup> Radio Frequency Identification (RFID) wird bald unterstützt.

<sup>4</sup> 22 kW Ladung kann je nach Hersteller und Fahrzeug eine entsprechende Sonderausstattung „Wechselstrom-Ladesystem (AC-Laden 22 kW)“ erfordern.

Weitere Informationen finden Sie auf der [Mercedes-Benz Homepage](#) sowie bei Ihrem Mercedes-Benz Händler.



Die neue Mercedes-Benz E-Klasse

# Digitale Extras.







## Unsere Digitalen Extras.

## Das Upgrade für Ihren Mercedes:

Holen Sie sich mit unseren Digitalen Extras das Upgrade für Ihren Mercedes-Benz und nutzen Sie Ihr Smartphone, um Ihr Fahrzeug remote zu bedienen, individuell anzupassen und digital zu ergänzen.

Denn bei Mercedes-Benz ist mehr für Sie drin. Viele Digitale Extras zum Thema Remote, Navigation, Laden, Guard 360 und Entertainment sind bereits ab Neufahrzeugkauf für eine Laufzeit von 36 Monaten enthalten.

Die genaue Verfügbarkeit ist abhängig vom Ihrem Fahrzeug, den gewählten Sonderausstattungen, dem Baujahr und dem Land, in dem Sie leben. Nach Ablauf der initialen Laufzeit, können Sie die gewünschten Digitalen Extras einfach und bequem im Mercedes me Store verlängern.





# Erleben Sie die Digital Extras für Ihren Mercedes.

Unsere kostenlosen Digital Extras für Sie: Telediagnose, Unfall- und Pannenmanagement und Wartungsmanagement.

## **Telediagnose.<sup>1</sup>**

Das Digital Extra Telediagnose informiert Sie, wenn der Austausch von Verschleißteilen wie beispielsweise der Bremsbeläge nötig ist. Zusätzlich wird die Information automatisch an Ihren Mercedes-Benz Service-Partner übermittelt, der sich mit Ihnen für einen Servicetermin in Verbindung setzt. Damit Sie entspannt unterwegs sein können.

**Ab Aktivierung kostenfrei nutzbar - Standard**

## **Unfall- und Pannenmanagement.<sup>1</sup>**

Schnelle Hilfe im Fall der Fälle: mit dem Mercedes me Unfall- und Pannenmanagement. Durch die Mercedes me Taste oder den Telefonbucheintrag im Adressbuch stellt Ihr Mercedes-Benz eine Sprachverbindung mit dem Customer Assistance Center her. Bei aktiviertem Dienst werden dabei relevante Fahrzeugdaten und Ihr Standort übermittelt, sodass entweder unser geschultes Personal direkt am Telefon oder der nächstgelegene Mercedes-Benz Service-Partner weiterhilft – selbst, wenn Sie sich nicht sicher sind, an welchem Ort Sie sich gerade befinden.

**Ab Aktivierung kostenfrei nutzbar - Standard**

## **Wartungsmanagement.<sup>1</sup>**

Erleben Sie, wie einfach die Wartung Ihres Mercedes-Benz sein kann. Das Digital Extra Wartungsmanagement erinnert Sie an anstehende Wartungen und unterstützt Sie bei der Terminbuchung. Bei aktiviertem Dienst werden zudem relevante Fahrzeugdaten vorab an Ihren Mercedes-Benz Service-Partner übermittelt, um den Wartungstermin möglichst effizient zu gestalten.

**Ab Aktivierung kostenfrei nutzbar - Standard**

<sup>1</sup> Um die Dienste nutzen zu können, müssen Sie sich auf dem Mercedes me Portal registrieren und auch die Nutzungsbedingungen für die Mercedes me connect Dienste akzeptieren. Außerdem muss das jeweilige Fahrzeug mit dem Nutzerkonto gekoppelt sein. Nach Ablauf der Erstlaufzeit können die Dienste kostenpflichtig verlängert werden. Die erstmalige Freischaltung der Dienste ist innerhalb von 1 Jahr nach Erstregistrierung oder Inbetriebnahme durch den Kunden möglich, je nachdem, was zuerst eintritt.





## Digitale Extras - Highlights

### Vorrüstung für MBUX Entertainment Plus (49U)<sup>1</sup>

Die Vorrüstung für MBUX Entertainment Plus bringt verschiedene Musikstreamingdienste wie Amazon Music, Apple Music oder Spotify direkt in Ihr Fahrzeug. Je nach Anbieter benötigen Sie ein Benutzerkonto. Die Verfügbarkeit des Angebots ist abhängig von Ihrem Fahrzeugmodell und kann jederzeit variieren. Beispielsweise wird das Angebot im App-Store kontinuierlich erweitert und angepasst. So bleiben Sie auch in Zukunft auf dem neuesten Stand.

### Vorrüstung für Digitalen Fahrzeugschlüssel (896)<sup>1</sup>

Dank der Vorrüstung für Digitalen Fahrzeugschlüssel können Sie das Fahrzeug ganz ohne herkömmlichen Schlüssel entriegeln, starten und verriegeln. Dafür schalten Sie einfach ein geeignetes mobiles Endgerät als digitalen Schlüssel für Ihren Mercedes frei. Über Ihr mobiles Endgerät haben Sie außerdem die Möglichkeit, den digitalen Fahrzeugschlüssel unkompliziert an zusätzliche Nutzer weiterzugeben.

Mit HANDS-FREE ACCESS ergänzt eine weitere Komfortfunktion das Paket: Hierüber lässt sich die Heckklappe vollautomatisch öffnen und schließen – mit einer simplen Kickbewegung Ihres Fußes in den Sensorbereich des hinteren Stoßfängers. Das ist besonders hilfreich, wenn Sie schwer bepackt vom Einkauf kommen und keine Hand mehr frei haben.

<sup>1</sup> Um die Dienste nutzen zu können, müssen Sie sich auf dem Mercedes me Portal registrieren und auch die Nutzungsbedingungen für die Mercedes me connect Dienste akzeptieren. Außerdem muss das jeweilige Fahrzeug mit dem Nutzerkonto gekoppelt sein. Nach Ablauf der Erstlaufzeit können die Dienste kostenpflichtig verlängert werden. Die erstmalige Freischaltung der Dienste ist innerhalb von 1 Jahr nach Erstregistrierung oder Inbetriebnahme durch den Kunden möglich, je nachdem, was zuerst eintritt.



# Optionen

CODE	DIGITALE EXTRAS <sup>1</sup>	Laufzeit <sup>2</sup>	Benzin			Hybrid					Diesel			
			E 200	E 200 4MATIC	E 450 4MATIC	E 300 e mit EQ Hybrid Technologie	E 300 e 4MATIC mit EQ Hybrid Technologie	E 400 e 4MATIC mit EQ Hybrid Technologie	E 300 de mit EQ Hybrid Technologie	E 300 de 4MATIC mit EQ Hybrid Technologie	Mercedes-AMG E 53 HYBRID 4MATIC+	E 220 d	E 220 d 4MATIC	E 450 d 4MATIC
382	<b>Kommunikationsmodul (5G) für die Nutzung von Mercedes me connect Diensten</b>	unbegrenzt	S	S	S	S	S	S	S	S	S	S	S	S
351	<b>Mercedes-Benz Notrufsystem</b>	10 Jahre	S	S	S	S	S	S	S	S	S	S	S	S
PBG	<b>MBUX Navigation Premium</b> Enthält: Festplatten-Navigation (365), Live Traffic Information, Car-to-X Kommunikation, Aktualisierung der Kartendaten, Online Routenberechnung, Navigationsdienste (01U), Send2Car-Funktion	unbegrenzt  7 Jahre  3 Jahre	S	S	S	S	S	S	S	S	S	S	S	S
13U	<b>Vorrüstung für Remote- und Navigationsdienste</b> Enthält: Vorklimatisierung, Programmierung Ladeeinstellungen, Kartenreichweitenanzeige, Ladesäulen	unbegrenzt	-	-	-	S	S	S	S	S	S	-	-	-
14U	<b>Smartphone Integration</b> Enthält: Apple CarPlay, Android Auto	unbegrenzt	S	S	S	S	S	S	S	S	S	S	S	S
49U	<b>Vorrüstung für MBUX Entertainment Plus</b> Enthält Integrierter App-Store (für Musikstreaming, Social Media, Videostreaming, Spiele, Produktivität), native Integration von Amazon Music, Apple Music und Spotify, Erweiterte Radioinformationen (758), Internet Radio (809), Drittanbieter Komfort Datenvolumen (823)	3 Jahre	S	S	S	S	S	S	S	S	S	S	S	S

Mehr Informationen zu Mercedes me Produkten finden Sie auf unserer Webseite:

[Mercedes me Store](#)

<sup>1</sup> Um die Dienste nutzen zu können, müssen Sie sich auf dem Mercedes me Portal registrieren und auch die Nutzungsbedingungen für die Mercedes me connect Dienste akzeptieren. Außerdem muss das jeweilige Fahrzeug mit dem Nutzerkonto gekoppelt sein.

Nach Ablauf der Erstlaufzeit können die Dienste kostenpflichtig verlängert werden. Die erstmalige Freischaltung der Dienste ist innerhalb von 1 Jahr nach Erstregistrierung oder Inbetriebnahme durch den Kunden möglich, je nachdem, was zuerst eintritt.

<sup>2</sup> Nach Ablauf der Laufzeit können Sie Ihr gewünschtes Produkt in unserem Mercedes me Store verlängern.

# Optionen

CODE	DIGITALE EXTRAS <sup>1</sup>	Laufzeit <sup>2</sup>	Benzin			Hybrid					Diesel			
			E 200	E 200 4MATIC	E 450 4MATIC	E 300 e mit EQ Hybrid Technologie	E 300 e 4MATIC mit EQ Hybrid Technologie	E 400 e 4MATIC mit EQ Hybrid Technologie	E 300 de mit EQ Hybrid Technologie	E 300 de 4MATIC mit EQ Hybrid Technologie	Mercedes-AMG E 53 HYBRID 4MATIC+	E 220 d	E 220 d 4MATIC	E 450 d 4MATIC
20U	<b>Vorrüstung für digitale Schlüsselübergabe</b>	3 Jahre	S	S	S	S	S	S	S	S	S	S	S	S
896	<b>Vorrüstung für digitalen Fahrzeugschlüssel für Smartphone</b> Nur mit KEYLESS-GO Komfort-Paket (P17) Mit AMG Line Premium (PSN) / EXCLUSIVE Premium (PSO) / AMG Line Premium Plus (PSQ) / EXCLUSIVE Premium Plus (PSR)	unbegrenzt	●	●	●	●	●	●	●	●	●	●	●	●
34U	<b>Remote Services Premium</b> Enthält: Mercedes me Dienste (Programmierung Standheizung/-belüftung, Tür-Fernschließung und -entriegelung, Schiebedach/Fenster mit Fernschließung und -öffnung inklusive Lüftungsfunktion, Personalisierung, Fahrzeugstandort, Fahrzeugortung, Geografische Fahrzeugüberwachung, Parkservice-Überwachung, Auffindfunktion (Remote Vehicle Finder), Send2Car-Funktion.	3 Jahre	S	S	S	S	S	S	S	S	S	S	S	S
38U	<b>Remote und Charging Services Plus</b> Enthält: Remote Services Premium (34U, außer Hilfe bei Fahrzeugdiebstahl) Mercedes me Charge Tarif S: Laden Sie Ihren elektrifizierten Mercedes-Benz einfach und bequem in einem der größten Ladenetzwerke. Durch unsere komfortablen Authentifizierungsmethoden können Sie Ihre bevorzugte Ladestation flexibel zu aktuellen Konditionen nutzen. Mercedes me Charge Tarif M: 1 Jahr ohne Grundgebühr inkludiert, sonst 4,90 Euro pro Monat. Weitere Informationen und Details zu den Mercedes me Charge Tarifen finden Sie hier:	3 Jahre	–	–	–	S	S	S	S	S	S	–	–	–
		unbegrenzt	–	–	–	S	S	S	S	S	S	–	–	–
		1 Jahr	–	–	–	S	S	S	S	S	S	–	–	–

Mehr Informationen zu Mercedes me Produkten finden Sie auf unserer Webseite:

[Mercedes me Store](#)

<sup>1</sup> Um die Dienste nutzen zu können, müssen Sie sich auf dem Mercedes me Portal registrieren und auch die Nutzungsbedingungen für die Mercedes me connect Dienste akzeptieren. Außerdem muss das jeweilige Fahrzeug mit dem Nutzerkonto gekoppelt sein.

Nach Ablauf der Erstlaufzeit können die Dienste kostenpflichtig verlängert werden. Die erstmalige Freischaltung der Dienste ist innerhalb von 1 Jahr nach Erstregistrierung oder Inbetriebnahme durch den Kunden möglich, je nachdem, was zuerst eintritt.

<sup>2</sup> Nach Ablauf der Laufzeit können Sie Ihr gewünschtes Produkt in unserem Mercedes me Store verlängern.



# Optionen

CODE	DIGITALE EXTRAS <sup>1</sup>	Laufzeit <sup>2</sup>	Benzin			Hybrid					Diesel				
			E 200	E 200 4MATIC	E 450 4MATIC	E 300 e mit EQ Hybrid Technologie	E 300 e 4MATIC mit EQ Hybrid Technologie	E 400 e 4MATIC mit EQ Hybrid Technologie	E 300 de mit EQ Hybrid Technologie	E 300 de 4MATIC mit EQ Hybrid Technologie	Mercedes-AMG E 53 HYBRID 4MATIC+	E 220 d	E 220 d 4MATIC	E 450 d 4MATIC	
P82	<b>GUARD 360° Fahrzeugschutz Plus</b> Enthält: Einbruch- und Diebstahlwarnanlage, Abschleppschutz, Akustischer Alarm, Innenraumabsicherung Hilfe bei Fahrzeugdiebstahl, Notfall-Schlüsseldeaktivierung, Kollisionserkennung	unbegrenzt  3 Jahre	<b>S</b>	<b>S</b>	<b>S</b>	<b>S</b>	<b>S</b>	<b>S</b>	<b>S</b>	<b>S</b>	<b>S</b>	<b>S</b>	<b>S</b>	<b>S</b>	<b>S</b>

Mehr Informationen zu Mercedes me Produkten finden Sie auf unserer Webseite:

[Mercedes me Store](#)

<sup>1</sup> Um die Dienste nutzen zu können, müssen Sie sich auf dem Mercedes me Portal registrieren und auch die Nutzungsbedingungen für die Mercedes me connect Dienste akzeptieren. Außerdem muss das jeweilige Fahrzeug mit dem Nutzerkonto gekoppelt sein. Nach Ablauf der Erstlaufzeit können die Dienste kostenpflichtig verlängert werden. Die erstmalige Freischaltung der Dienste ist innerhalb von 1 Jahr nach Erstregistrierung oder Inbetriebnahme durch den Kunden möglich, je nachdem, was zuerst eintritt.

<sup>2</sup> Nach Ablauf der Laufzeit können Sie Ihr gewünschtes Produkt in unserem Mercedes me Store verlängern.

Die neue Mercedes-Benz E-Klasse

---

# Services.





# Technische Daten

		<b>E 200</b>	<b>E 200 4MATIC</b>	<b>E 450 4MATIC</b>	<b>E 220 d</b>	<b>E 220 d 4MATIC</b>	<b>E 450 d 4MATIC</b>
<b>BAUMUSTERNUMMER</b>		214050	214051	214061	214004	214005	214023
<b>MOTOR</b>							
Zylinderanordnung / -anzahl		R4	R4	R6	R4	R4	R6
Hubraum	cm <sup>3</sup>	1.999	1.999	2.999	1.993	1.993	2.989
Nennleistung / bei Drehzahl <sup>1</sup>	kW [PS] / 1/min	150 [204] / 5.800-5.800	150 [204] / 5.800-5.800	280 [381] / 5.800-6.100	145 [197] / 3.600-3.600	145 [197] / 3.600-3.600	270 [367] / 4.000-4.000
Zus. elektr. Leistung (Boost)	kW [PS]	17 [23]	17 [23]	17 [23]	17 [23]	17 [23]	17 [23]
Nenndrehmoment / bei Drehzahl <sup>1</sup>	Nm / (1/min)	320 / 1.600-4.000	320 / 1.600-4.000	500 / 1.800-5.000	440 / 1.800-2.800	440 / 1.800-2.800	750 / 1.350-2.800
Zus. Drehmoment (Boost)	Nm	205	205	205	205	205	205
Tankinhalt / davon Reserve	l	66 / 7	66 / 7	66 / 7	66 / 7	66 / 7	66 / 7
<b>GETRIEBE</b>		9G-TRONIC	9G-TRONIC	9G-TRONIC	9G-TRONIC	9G-TRONIC	9G-TRONIC
<b>LEISTUNG</b>							
Beschleunigung 0-100 km/h	s	7,5	7,6	4,5	7,6	7,8	4,8
Höchstgeschwindigkeit	km/h	240	236	250	238	234	250
<b>VERBRAUCH UND EMISSIONEN</b>							
Energieverbrauch kombiniert <sup>2</sup>	l/100 km	7,3-6,3	7,8-6,8	8,4-7,5	5,5-4,7	5,7-4,9	6,6-5,9
CO <sub>2</sub> -Emissionen kombiniert <sup>2</sup>	g/km	166-144	176-155	192-171	144-125	149-129	173-154
CO <sub>2</sub> -Klasse		F-E	G-E	G-F	E-D	E-D	F-E
Emissionsklasse		Euro 6e	Euro 6e	Euro 6e	Euro 6e	Euro 6e	Euro 6e
<b>MASSE UND GEWICHTE</b>							
Geschlossenes Gepäckraumvolumen	l	540	540	540	540	540	540
Leergewicht / Zuladung <sup>3</sup>	kg	1.810 / 640	1.880 / 635	1.960 / 625	1.900 / 630	1.955 / 625	2.050 / 625
Maximale Dachlast	kg	100	100	100	100	100	100
Zulässige Anhängelast ungebremst / gebremst (bei 12%) <sup>3</sup>	kg	750 / 2.100	750 / 2.100	750 / 2.100	750 / 2.100	750 / 2.100	750 / 2.100

<sup>1</sup> Angaben zur Nennleistung und zum Nenndrehmoment nach Verordnung (EG) Nr. 595/2009 in der gegenwärtig geltenden Fassung.

<sup>2</sup> Die angegebenen Werte wurden nach dem vorgeschriebenen Messverfahren WLTP (Worldwide harmonised Light-duty vehicles Test Procedures) ermittelt. Der Energieverbrauch und der CO<sub>2</sub>-Ausstoß eines Pkw sind nicht nur von der effizienten Ausnutzung des Kraftstoffs bzw. des Energieträgers durch den Pkw, sondern auch vom Fahrstil und anderen nichttechnischen Faktoren abhängig.

<sup>3</sup> Masse des Kraftfahrzeugs in fahrbereitem Zustand mit dem zu mindestens 90 % seines Fassungsvermögens gefüllten Kraftstofftank, zuzüglich der Masse des Fahrers (per Gesetz pauschal mit 75 kg veranschlagt), des Kraftstoffs und der Flüssigkeiten, ausgestattet mit der Standardausrüstung gemäß den Herstellerangaben sowie, sofern vorhanden, der Masse des Aufbaus, des Führerhauses, der Anhängervorrichtung und des Ersatzrads/der Ersatzräder sowie des Werkzeugs. Sonderausstattungen, Zusatzausrüstungen und Zubehör können einen Einfluss auf Gewicht, verbleibende Nutzlast, Rollwiderstand, Aerodynamik usw. haben und damit auch die Verbrauchs- und CO<sub>2</sub>-Werte beeinflussen.

# Technische Daten - Plug-in-Hybride

		<b>E 300 e mit EQ Hybrid Technologie</b>	<b>E 300 e 4MATIC mit EQ Hybrid Technologie</b>	<b>E 400 e 4MATIC mit EQ Hybrid Technologie</b>	<b>Mercedes-AMG E 53 HYBRID 4MATIC+</b>	<b>E 300 de mit EQ Hybrid Technologie</b>	<b>E 300 de 4MATIC mit EQ Hybrid Technologie</b>
<b>BAUMUSTERNUMMER</b>		214054	214056	214055	214063	214008	214009
<b>MOTOR</b>							
Zylinderanordnung/ -anzahl		R4	R4	R4	R6	R4	R4
Hubraum	cm <sup>3</sup>	1.999	1.999	1.999	2.999	1.993	1.993
Systemleistung	kW [PS]	230 [313]	230 [313]	280 [381]	430 [585]	230 [313]	230 [313]
System-Nenndrehmoment	Nm	550	550	650	750	700	700
Nennleistung Verbrennungsmotor <sup>1</sup>	kW [PS]	150 [204]	150 [204]	185 [252]	330 [449]	145 [197]	145 [197]
Nenndrehmoment Verbrennungsmotor <sup>1</sup>	Nm	320	320	400	560	440	440
Tankinhalt/ davon Reserve	l	50/7	50/7	50/7	50/7	50/7	50/7
<b>ELEKTRISCHE ANLAGE</b>							
Nennleistung E-Motor	kW	95	95	95	120	95	95
Drehmoment E-Motor	Nm	440	440	440	480	440	440
AC Ladezeit 0%-100% SOC (netto) Mode 3 <sup>2</sup>	h	2	2	2	2,25	2	2
DC Ladezeit 10%-80% SOC (netto) <sup>2</sup>	min	20	20	20	20	20	20
HV-Batterie - Energieinhalt nutzbar	kWh	19,53	19,53	19,53	21,22	19,53	19,53
<b>GETRIEBE</b>		9G-TRONIC	9G-TRONIC	9G-TRONIC	AMG SPEEDSHIFT TCT 9G	9G-TRONIC	9G-TRONIC
<b>LEISTUNG</b>							
Beschleunigung 0-100 km/h	s	6,4	6,5	5,3	3,8	6,4	233
Höchstgeschwindigkeit	km/h	236	234	250	250	235	6,6
<b>VERBRAUCH UND EMISSIONEN</b>							
Energieverbrauch gewichtet, kombiniert <sup>3</sup>	kWh/100km + l/100 km	21,7-19,2 + 0,8-0,5	23,0-20,8 + 0,9-0,6	23,0-20,8 + 0,9-0,6	25,9-24,1 + 1,0-0,8	21,6-19,2 + 0,6-0,4	23,3-20,3 + 0,7-0,5
Kraftstoffverbrauch kombiniert bei entladener Batterie	l/100 km	7,5-6,6	8,0-7,1	8,0-7,0	9,2-8,6	5,6-4,9	6,0-5,2
CO <sub>2</sub> -Emissionen gewichtet, kombiniert <sup>3</sup>	g/km	18-12	21-15	21-15	23-19	15-11	18-12
CO <sub>2</sub> -Emissionen gesamt, kombiniert <sup>3</sup>	g/km	171-151	182-161	182-160	209-196	147-129	157-138
Elektrischer Reichweitewert EAER <sup>3</sup>	km	98-114	90-105	90-106	93-101	97-111	92-108
CO <sub>2</sub> -Klasse gewichtet, kombiniert		B	B	B	B	B	B
CO <sub>2</sub> -Klasse bei entladener Batterie		F-E	G-F	G-F	G	E-D	F-E
Emissionsklasse		Euro 6e	Euro 6e	Euro 6e	Euro 6e	Euro 6e	Euro 6e
<b>MASSE UND GEWICHTE</b>							
Geschlossenes Gepäckraumvolumen	l	370	370	370	370	370	370
Leergewicht/ Zuladung <sup>4</sup>	kg	2.190/615	2.245/585	2.245/595	2.390/530	2.245/565	2.290/570
Maximale Dachlast	kg	100	100	100	100	100	100
Zulässige Anhängelast ungebremst/ gebremst (bei 12%) <sup>4</sup>	kg	750/2.100	750/2.100	750/2.100	750/2.100	750/2.100	750/2.100

<sup>1</sup> Angaben zur Nennleistung und zum Nenndrehmoment nach Verordnung (EG) Nr. 595/2009 in der gegenwärtig geltenden Fassung.

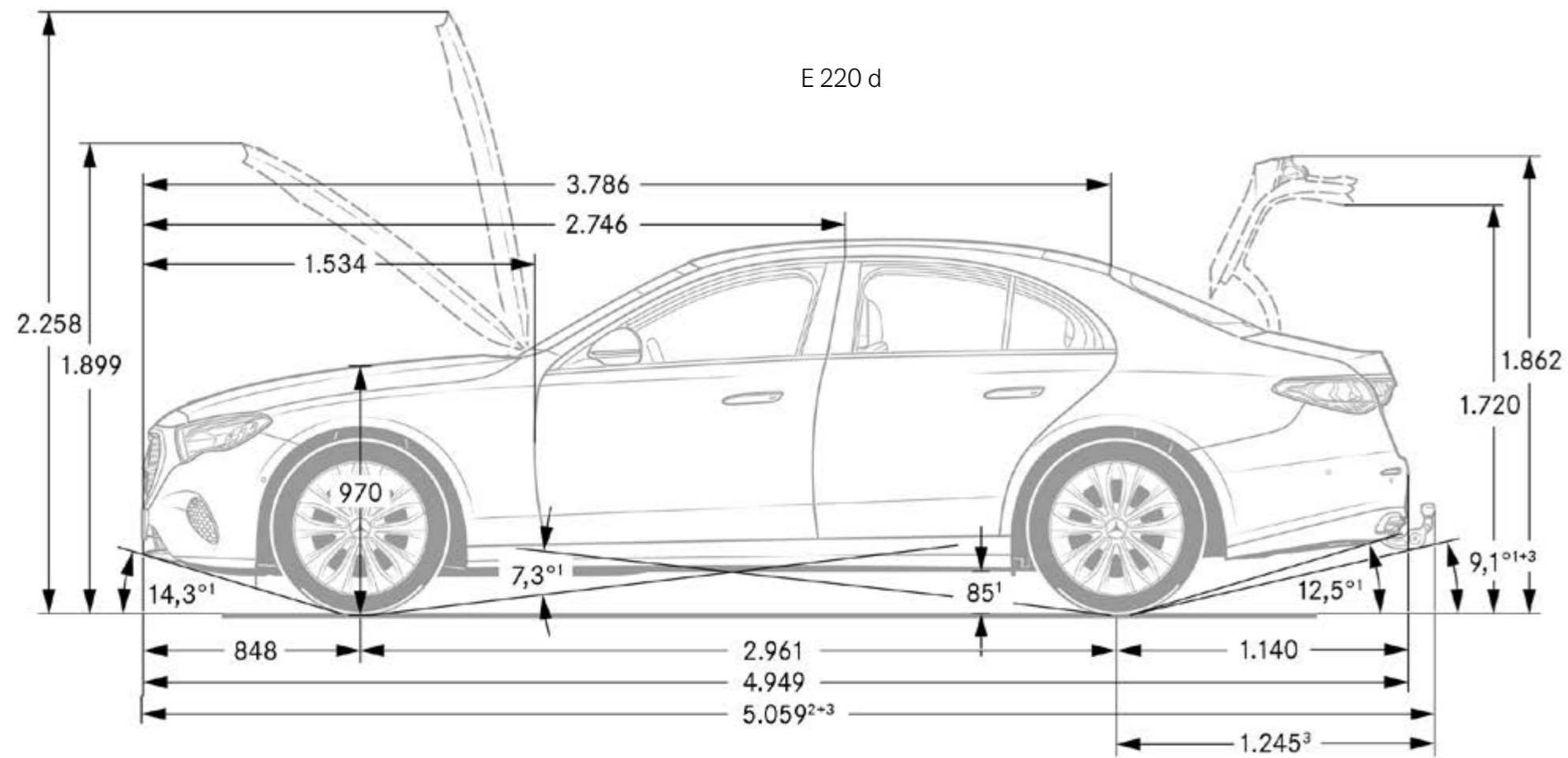
<sup>2</sup> Der zertifizierte elektrische Verbrauch wird in der Regel mit maximaler AC Ladeleistung durch ein Mode 3 Kabel bestimmt. Daher wird empfohlen, Fahrzeuge mit einer HV-Batterie bevorzugt an einer Wallbox oder einer AC-Ladestation mit einem Mode 3 Kabel zu laden, um kürzere Ladezeiten und einen besseren Ladewirkungsgrad zu erreichen.

<sup>3</sup> Die angegebenen Werte wurden nach dem vorgeschriebenen Messverfahren WLTP (Worldwide harmonised Light-duty vehicles Test Procedures) ermittelt. Der Energieverbrauch und der CO<sub>2</sub>-Ausstoß eines Pkw sind nicht nur von der effizienten Ausnutzung des Kraftstoffs bzw. des Energieträgers durch den Pkw, sondern auch vom Fahrstil und anderen nichttechnischen Faktoren abhängig.

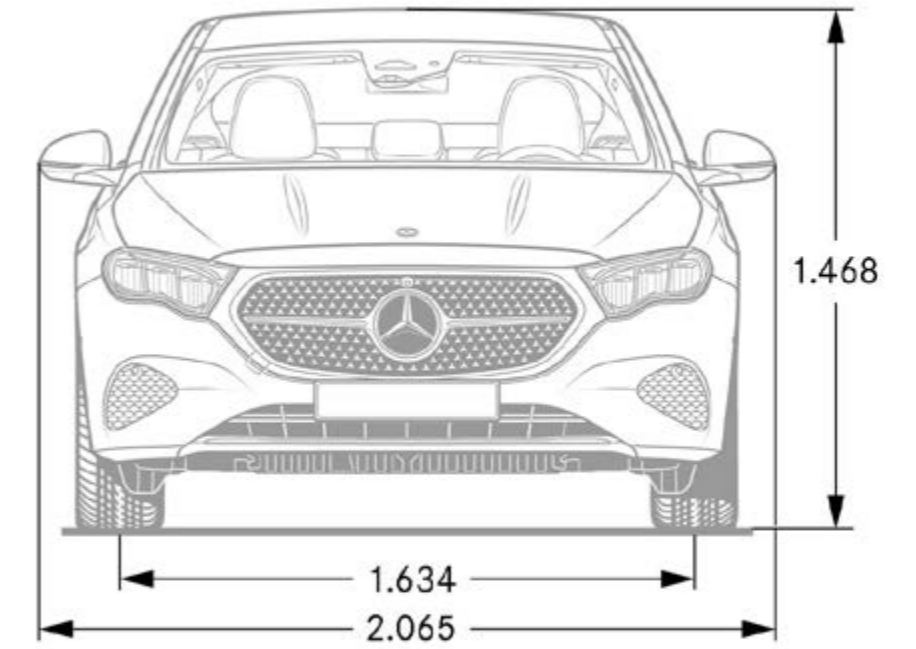
<sup>4</sup> Masse des Kraftfahrzeugs in fahrbereitem Zustand mit dem zu mindestens 90 % seines Fassungsvermögens gefüllten Kraftstofftank, zuzüglich der Masse des Fahrers (per Gesetz pauschal mit 75 kg veranschlagt), des Kraftstoffs und der Flüssigkeiten, ausgestattet mit der Standardausrüstung gemäß den Herstellerangaben sowie, sofern vorhanden, der Masse des Aufbaus, des Führerhauses, der Anhängervorrichtung und des Ersatzrads/der Ersatzräder sowie des Werkzeugs. Sonderausstattungen, Zusatzausrüstungen und Zubehör können einen Einfluss auf Gewicht, verbleibende Nutzlast, Rollwiderstand, Aerodynamik usw. haben und damit auch die Verbrauchs- und CO<sub>2</sub>-Werte beeinflussen.



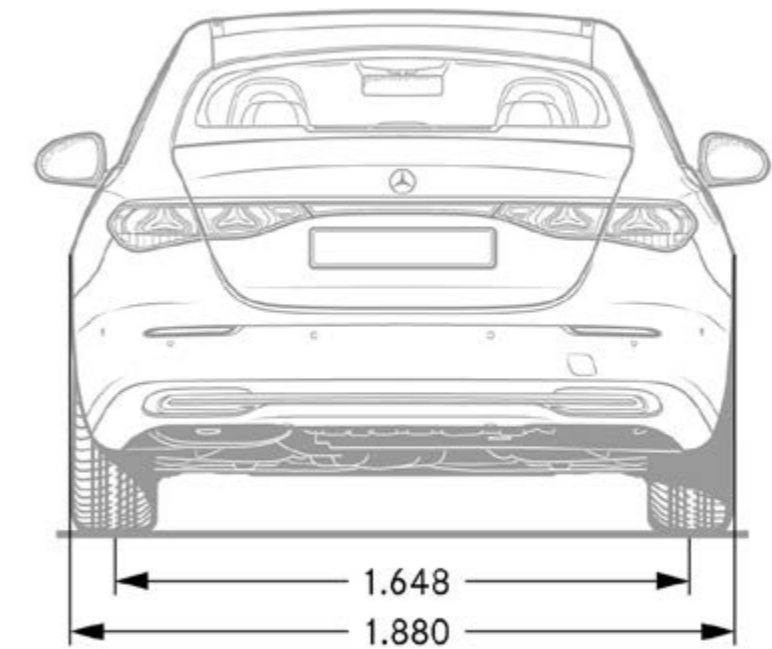
# Abmessungen



E 220 d



E 220 d



<sup>1</sup> Bei zulässigem Gesamtgewicht

<sup>2</sup> Inkl. Kennzeichen-Adapter (5 mm)

<sup>3</sup> Mit Anhängerkupplung (Sonderausstattung)

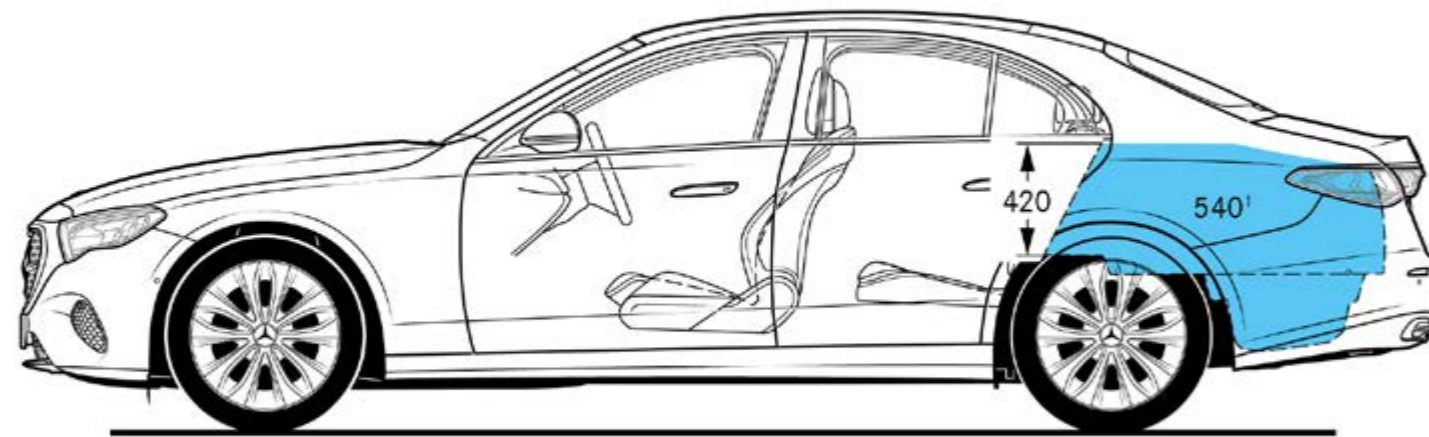
Maße unbelastet



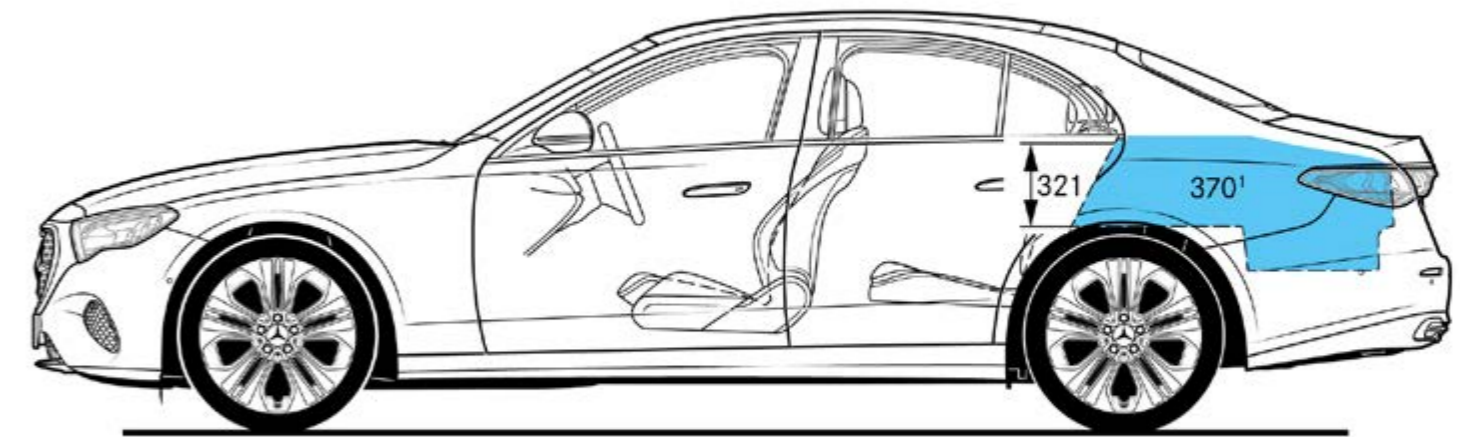


# Abmessungen & Kofferraumvolumen

E 220 d



E 300 e mit EQ Hybrid Technologie



<sup>1</sup> Volumen in Litern

Gepäckraumvolumen in Anlehnung an Richtlinie ISO 3832:2002-06

Gepäckraumvolumen kann je nach Sonderausstattung abweichen

# Service

## Mercedes-Benz KomplettService-Paket

Ihr Mercedes-Benz Service sorgt dafür, dass vom ersten Kilometer an die Sicherheit, Zuverlässigkeit und der Wert Ihres Mercedes bestmöglich bewahrt werden. So genießen Sie mit unserem KomplettService-Paket vielfältige Leistungen - und sind damit jederzeit einfach entspannt unterwegs.

Das KomplettService-Paket umfasst bis zu fünf Jahre lang sämtliche Service-Arbeiten.<sup>1</sup> z.B. für 36 Monate und 45.000 km nur:

<sup>1</sup> Gemäß den jeweiligen Bedingungen des KomplettService-Pakets.

## Mercedes-Benz Garantie-Paket

Verlängern Sie ganz einfach Ihren Schutz vor unvorhersehbaren Reparaturkosten. Das Mercedes-Benz Garantie-Paket gibt Ihnen im Anschluss an die Neufahrzeug-Garantie finanzielle Sicherheit. Sie können es günstig bereits beim Neufahrzeugkauf oder während der Neufahrzeug-Garantie abschließen und anschließend optional jährlich bis ins 12. Laufjahr Ihres Fahrzeugs immer wieder verlängern. Sie sichern sich damit umfangreiche Garantie- und Reparaturleistungen<sup>2</sup> von Ihrem Mercedes-Benz Service.

<sup>2</sup> Gemäß den jeweiligen Bedingungen des Garantie-Pakets.

<sup>3</sup> Unverbindlich empfohlene Verkaufspreise.

**Garantie-Paket: 12 Monate im Anschluss an die Neufahrzeug-Garantie**

**Garantie-Paket: 24 Monate im Anschluss an die Neufahrzeug-Garantie**

**Garantie-Paket: 36 Monate im Anschluss an die Neufahrzeug-Garantie**

Preis/Monat  
inkl. MwSt.

Kaufpreis<sup>3</sup>  
inkl. gesetzl.  
Steuer

**Benzin**

**Hybrid**

**Diesel**

	E 200	E 200 4MATIC	E 450 4MATIC	E 300 e mit EQ Hybrid Technologie	E 300 e 4MATIC mit EQ Hybrid Technologie	E 400 e 4MATIC mit EQ Hybrid Technologie	E 300 de mit EQ Hybrid Technologie	E 300 de 4MATIC mit EQ Hybrid Technologie	Mercedes-AMG E 53 HYBRID 4MATIC+	E 220 d	E 220 d 4MATIC	E 450 d 4MATIC
80,00	●	-	-	-	-	-	-	-	-	●	-	-
87,00	-	●	-	-	-	-	-	-	-	-	●	-
93,00	-	-	-	●	-	-	●	-	-	-	-	-
97,00	-	-	-	-	-	-	-	-	-	-	-	-
99,00	-	-	●	-	●	-	-	●	-	-	-	●
105,00	-	-	-	-	-	●	-	-	-	-	-	-
auf Anfrage	-	-	-	-	-	-	-	-	●	-	-	-
335,00	●	●	●	●	●	●	●	●	●	●	●	●
809,00	●	●	●	●	●	●	●	●	●	●	●	●
1.295,00	●	●	●	●	●	●	●	●	●	●	●	●





# First date – ein unvergesslicher Tag!

## Fahrzeugabholung in den Mercedes-Benz Kundencentern

Besuchen Sie die Erfinder des Automobils und erleben Ihre ganz persönlichen Sternstunden bei einer Fahrzeugabholung in einem unserer Mercedes-Benz Kundencenter in Bremen, Rastatt und Sindelfingen.

### Individuell & Exklusiv.

Vor der ersten Fahrt sind unsere Expertinnen und Experten bei Ihrer individuellen Fahrzeugeinweisung gerne für Sie da.

### Faszinierend & Einzigartig.

Erfahren Sie mehr über die moderne Automobilfertigung in einem Mercedes-Benz Werk. Sie sind am Tag der Fahrzeugabholung zu einer kostenlosen Entdeckungstour eingeladen!

### Herzlich & Persönlich.

Genießen Sie in unserer exklusiven Mercedes-Benz Lounge Getränke und ausgewählte Snacks. Passend zu Ihrem neuen Mercedes finden Sie im Mercedes-Benz Shop hochwertige Produkte und persönliche Beratung.

### Unvergesslich & Abenteuerlich.

Erfahren Sie Offroad-Feeling bei einer Fahrt auf einem unserer Fahrerlebnis-Parcours in Bremen und Rastatt: Steigungen, Tunnelfahrten und Brücken sorgen für absoluten Nervenkitzel!



Fragen Sie Ihren Mercedes-Benz Partner zu näheren Details.  
Oder informieren Sie sich gerne online unter <https://kundencenter-app.mercedes-benz.com>  
oder telefonisch +49 (0) 30 2694 1010.

Die persönliche Abholung Ihrer E-Klasse in einem unserer Kundencenter ist für Sie natürlich möglich. Sprechen Sie dazu gern ihren Händler an.

	exkl. MwSt.	inkl. MwSt.
Kundencenter Sindelfingen	0,00 €	<b>0,00 €</b>
Kundencenter Bremen oder Rastatt	500,00 €	<b>595,00 €</b>
Mercedes-AMG Affalterbach (nur AMG-Modelle)	1.168,07 €	<b>1.390,00 €</b>





# Finanzdienstleistungen und Versicherungen

## Leasing und Finanzierung

Profitieren Sie von der Mercedes-Benz Qualität, Zuverlässigkeit und Sicherheit auch in Ihren finanziellen Angelegenheiten. Dank attraktiver Leasing- und Finanzierungsprodukte von der Mercedes-Benz Leasing Deutschland GmbH und der Mercedes-Benz Bank AG haben Sie flexible Möglichkeiten, sich Ihren Wunsch eines neuen Mercedes zu erfüllen.

## Mobilität mit maximaler Flexibilität

Neben individuellen Leasing- und Finanzierungsoptionen bieten Ihnen die Fahrzeug-Miete mit Mercedes-Benz Rent und das Abo Mercedes-Benz My Choice weitere Möglichkeiten, schnell und unkompliziert Ihren Traumwagen zu fahren. Erfahren Sie mehr unter [www.mercedes-benz.de/passengercars/finance](http://www.mercedes-benz.de/passengercars/finance)

## Leistungsstarker Versicherungsschutz

Sorgenfrei Mercedes fahren – Mit dem hervorragenden Versicherungsschutz unserer Versicherungspartner<sup>1</sup> ist Ihr Wagen – auch Ihr Elektro- oder Hybridfahrzeug – umfassend abgesichert. Im Schadenfall wird Ihr Fahrzeug in einer Mercedes-Benz Werkstatt repariert.

<sup>1</sup> Versicherer: HDI Versicherung AG, HDI-Platz 1, 30659 Hannover, vermittelt durch die Mercedes-Benz Bank AG, Siemensstraße 7, 70469 Stuttgart. R+V Allgemeine Versicherung AG, Raiffeisenplatz 1, 65189 Wiesbaden, vermittelt durch die Mercedes-Benz Bank AG, Siemensstraße 7, 70469 Stuttgart. Es gelten die allgemeinen Versicherungsbedingungen.

## Finanzielle Sicherheit für Ihren Mercedes-Benz

Erweitern Sie die Leistungen Ihrer Vollkaskoversicherung durch den Kaufpreis-schutz<sup>2</sup>, welcher bei Totalschaden, Diebstahl oder Zerstörung bis zu 48 Monate lang die Lücke zwischen Kaufpreis und Wiederbeschaffungswert schließt. Erfahren Sie mehr über die Versicherungen unter [www.mercedes-benz.de/passengercars/finance/insurance](http://www.mercedes-benz.de/passengercars/finance/insurance)

<sup>2</sup> Versicherer: Zurich Insurance plc Niederlassung für Deutschland, Platz der Einheit 2, 60327 Frankfurt/Main vermittelt durch die Mercedes-Benz Bank AG. Es gelten die allgemeinen Versicherungsbedingungen.



Erleben Sie mehr  
und lassen Sie Ihre Träume wahr werden.







**Mercedes-Benz ist einer der Gründungspartner der Stiftung „Laureus Sport for Good Foundation“.**

Seit der Stiftungsgründung im Jahr 2000 unterstützt und fördert Mercedes-Benz die Ziele und Werte dieses weltweiten, gemeinnützigen Programms: mit sozialen Sportprojekten das Leben von benachteiligten oder kranken Kindern und Jugendlichen zu verbessern. Laureus wurde zu einem grundlegenden Bestandteil der gesellschaftlichen Verantwortung von Mercedes-Benz. Jeder neue Mercedes ist daher ein Botschafter dieser Werte. Mit dem Kauf eines Mercedes unterstützen Sie die Stiftung „Laureus Sport for Good Foundation“.

**Speicherung technischer Daten im Fahrzeug:** Elektronische Fahrzeugkomponenten (z.B. Airbag-Steuergerät, Motorsteuergerät, etc.) enthalten Datenspeicher für technische Fahrzeugdaten, wie z. B. Meldungen im Falle von Funktionsstörungen, Geschwindigkeit des Fahrzeuges, Bremsstärke oder Funktionsweise von Rückhalte- und Fahrerassistenz-Systemen im Falle eines Unfallereignisses (Audio- und Videodaten werden nicht gespeichert). Die Daten werden flüchtig, punktuell als Momentaufnahme z. B. im Falle einer Störungsmeldung, über einen sehr kurzen Aufzeichnungszeitraum (maximal wenige Sekunden) z. B. im Falle eines Unfalls oder in zusammengefasster Form z.B. zur Bewertung der Bauteilbeanspruchung gespeichert. Die gespeicherten Daten können über Schnittstellen im Fahrzeug ausgelesen, von geschulten Technikern zur Diagnose und Behebung etwaiger Funktionsstörungen oder vom Hersteller zur Analyse und zur weiteren Verbesserung von Fahrzeugfunktionen verarbeitet und genutzt werden. Auf Wunsch des Kunden können Daten auch als Basis für weitere optionale Dienstleistungen dienen. Eine Übertragung der Daten aus dem Fahrzeug heraus an den Hersteller bzw. Dritte erfolgt grundsätzlich nur aufgrund gesetzlicher Erlaubnis (z.B. Fahrzeugnotruf e-Call), oder aufgrund vertraglichen Einverständnisses mit dem Kunden unter Berücksichtigung des Datenschutzes. Weitere Informationen zu gespeicherten Daten im Fahrzeug befinden sich in der Betriebsanleitung des Fahrzeugs. Diese finden Sie gedruckt und interaktiv im Fahrzeug oder online unter [www.mercedes-benz.de/betriebsanleitung](http://www.mercedes-benz.de/betriebsanleitung).

Nach Redaktionsschluss können sich am Produkt Änderungen ergeben haben.

Mercedes-Benz AG, Mercedes-Benz Cars Vertrieb Deutschland, Mühlenstraße 30, 10243 Berlin, MBD/VPM

[www.mercedes-benz.de](http://www.mercedes-benz.de)