

EQE

PREISLISTE 2024



Gültig ab 25. April 2024

EQE

Willkommen.

Willkommen in der ersten vollelektrischen Business-Limousine von Mercedes-EQ. Hier erfahren Sie alles, was Sie über Ihren neuen EQE wissen möchten.

Die Broschüre ist zu 100 % interaktiv, so dass Sie die Inhalte nach Belieben erkunden können.



EQE

Enjoy electric

Die Business-Limousine EQE ist nach dem Luxus-Liner EQS das zweite Modell auf der Oberklasse-Elektro-Architektur. Der EQE hat ein sportliches Purpose-Design mit allen typischen Elementen von Mercedes-EQ, einer One-Bow-Linienführung und Cab-Forward-Design. Sinnliche Klarheit spiegelt sich in großzügig modellierten Flächen, reduzierten Fugen und nahtlosen Übergängen (Seamless Design) wider.

Highlights

Modellpreise

Lines

Mercedes-AMG

Laden und Förderung

Sonderausstattungen

Mercedes me connect

Services

EQE

—
Highlights.





Fahrassistenzsysteme unterstützen in vielen Fahrsituationen.¹

Die neueste Generation der Fahrassistenzsysteme umfasst zahlreiche den Fahrer unterstützende Funktionen. Neu ist beispielsweise die zusätzliche Sekundenschlafwarnung des ATTENTION ASSIST (in Verbindung mit MBUX Hyperscreen). Sie analysiert den Lidschlag des Fahrers durch eine Kamera im Fahrer-Display. Die Assistenzanzeige im Fahrer-Display stellt die Funktionsweise der Fahrassistenzsysteme verständlich in einer Vollbild-Ansicht dar.

Saubere Luft im Innenraum.

Mit ENERGIZING AIR CONTROL Plus denkt Mercedes-Benz beim EQE das Thema Luftqualität ganzheitlich. Das System baut auf den Säulen Filtration, Sensorik, Anzeigekonzept und Luftkonditionierung auf. Der HEPA-Filter (High Efficiency Particulate Air) filtert auf seinem sehr hohen Filtrationsniveau Feinstaub, Kleinstpartikel, Pollen und weitere Stoffe aus der einströmenden Außenluft. Die Aktivkohlebeschichtung reduziert Schwefeldioxid und Stickoxide sowie Gerüche im Innenraum.

Immer auf dem aktuellen Stand.

Wie der EQS bietet der EQE die Möglichkeit, komplett neue Fahrzeugfunktionen per Over-the-Air-Updates (OTA) in vielen Bereichen zu aktivieren. Das Angebot zum Start: die zusätzliche Sound Experience „Roaring Pulse“, kleine Spiele, den Highlight-Mode sowie DIGITAL LIGHT mit Projektionsfunktion und DIGITAL LIGHT Individualisierung. Beim Highlight-Mode stellt das Fahrzeug sich und seine Ausstattungshighlights selbst vor, aktivierbar per Sprachassistent „Hey Mercedes“. DIGITAL LIGHT Individualisierung umfasst neben der Lichtanimation „Digital Rain“ weitere Coming-Home/Leaving-Animationen wie unter anderem „Brand World“.





Sondermodelle Edition Electric Art und Edition AMG Line.

Expressiv und elegant oder faszinierend dynamisch - Sie haben die Wahl: mit der Edition Electric Art und der Edition AMG Line erhalten Sie den EQE SUV mit einer besonders umfangreichen Sonderausstattung und einem attraktivem Preisvorteil.



<https://mercedes-benz.de/edition>

EQE

Modell- preise.



Modellvarianten und technische Daten.

	Motor	Batterie ¹ nutzbare Kapazität (kWh)	Nennleistung (Spitzenleistung) kW (PS)	Dauerleistung Antrieb kW	Drehmoment Nm	Elektrische Reichweite ² km	Höchstgeschwindigkeit km/h Beschleunigung 0-100 km/h (s)	Energieverbrauch kombiniert ² (kWh/100 km) CO ₂ -Emissionen kombiniert ² (g/km) CO ₂ -Klasse	Serien- ausstattung Preis Euro inkl. MwSt. exkl. MwSt.
EQE 300	Elektro	89	180 (245)	109	550	545-651	210 7,3	19,0-15,8 0 A	67.187,40 56.460,00
EQE 350+	Elektro	96	215 (292)	109	565	586-693	210 6,5	19,1-16,0 0 A	71.411,90 60.010,00
EQE 350 4MATIC	Elektro	90,56	215 (292)	135	765	523-627	210 6,3	20,2-16,7 0 A	74.148,90 62.310,00
EQE 500 4MATIC	Elektro	90,56	300 (408)	135	858	523-623	210 4,7	20,2-16,9 0 A	88.214,70 74.130,00
EQE 43 4MATIC	Elektro	90,56	350 (476)	135	858	438-506	210 4,2	24,1-20,5 0 A	104.755,70 88.030,00
EQE 53 4MATIC+	Elektro	90,56	460 (625)	135	950	435-502	220 / 240 ³ 3,5	24,2-20,7 0 A	110.705,70 93.030,00

¹ Inkl. Batteriezerifikat für die Dauer von 10 Jahren oder bis zu einer Laufleistung von 250.000 km (je nachdem was zuerst eintritt). Die genauen Bedingungen können Sie dem Serviceheft entnehmen, das dem Fahrzeug beiliegt.

² Die angegebenen Werte wurden nach dem vorgeschriebenen Messverfahren WLTP (Worldwide harmonised Light-duty vehicles Test Procedures) ermittelt. Der Energieverbrauch und der CO₂-Ausstoß eines Pkw sind nicht nur von der effizienten Ausnutzung des Kraftstoffs bzw. des Energieträgers durch den Pkw, sondern auch vom Fahrstil und anderen nichttechnischen Faktoren abhängig.

³ Mit AMG Driver's Package (250)



Jetzt Wunschrate berechnen: www.mercedes-benz.de/ratenrechner

Der mobile Ratenrechner: QR-Code scannen und ganz bequem die Leasing- und Finanzierungsraten für Ihren Mercedes berechnen.

Sämtliche Kaufpreise verstehen sich für die Serienausstattung ab Herstellerwerk. Bei Auslieferung über eine Niederlassung oder Vertretung fallen zusätzlich Überführungskosten an. Die Kaufpreise für Sonderausstattungen gelten nur für den Einbau im Herstellerwerk. Änderungen in Konstruktion und Ausführung sowie Irrtümer und Druckfehler sind vorbehalten. Die Abbildungen können auch Zubehör und Sonderausstattungen enthalten, die nicht zum serienmäßigen Lieferumfang gehören. Farbabweichungen sind drucktechnisch bedingt.



EQE

Lines.



Wählen Sie Ihre Line



Fahrzeug abgebildet mit optionalen Rädern (81R)



Electric Art Line
Exterieur (P15)

Serie



AMG Line
Exterieur (PYF)

Preis exkl. MwSt.
2.790€



AMG Line
Exterieur & Interieur (PYH)

Preis exkl. MwSt.
4.380€



Serienausstattung

EXTERIEUR

Akustischer Umfeldschutz (B53)

Black-Panel-Kühlerverkleidung mit zentralem Mercedes Stern

Unilack schwarz (O40U)

LED High Performance-Scheinwerfer (632)

LED-Rückleuchten im 3D-Helix-Design mit Leuchtenband am Heck

Außenspiegel lackiert in Wagenfarbe mit Spiegelfuß in Schwarz

Heckschürze in Wagenfarbe lackiert, unterer Teil in Schwarz genarbt

Electric Art Exterieur (P15)

Frontschürze mit unterem Teil in Schwarz genarbt, oberes Zierelement in Silberchrom und unteres Zierelement in Schwarz hochglänzend

Seitenschweller schwarz genarbt mit Türzierleiste in Silberchrom

Bordkanten- und Fensterlinienzierstäbe in Silberchrom

INTERIEUR

Ambientebeleuchtung (891) (für EQE 300, EQE 350+, EQE 350 4M)

Ambientebeleuchtung Plus (894) (für EQE 500 4M)

Mittelkonsole in Schwarz hochglänzend (757)

Komfortsitze (7U2) NEOTEX/Ledernachbildung ARTICO schwarz/ spacegrau (111A) 4-Wege-Lordosenstütze (U22) und Konturbeleuchtung

Digitales Radio (537)

Electric Art Interieur (P14)

Innenraumlicht-Paket

Multifunktions-Sportlenkrad in Ledernachbildung ARTICO (L3M) bei Artico-Polstern 111, 121 und 131

Multifunktions-Sportlenkrad in Leder (L3E) mit Lenkradschaltpaddles (428) und Lenkradblende in Silberchrom

INTERIEUR

Warnweste für Fahrer (70B)

Innenhimmel Stoff schwarz (51U)

Klimatisierungsautomatik THERMATIC mit 2 Klimazonen (580)

Fußmatten Velours (U12)

Instrumententafel und Bordkanten in Ledernachbildung ARTICO spacegrau mit NEOTEX-Narbung und doppelter Ziernaht

Türmittelfelder sowie Übergang der Mittelkonsole zur Instrumententafel in Ledernachbildung ARTICO schwarz

Seitliche und zentrale Lüftungsdüsen in Schwarz mit mittlerer Lamelle in dezentem Roségold

Zierelemente Feinstrukturoptik schwarz (H51)

Einstiegsleisten mit „Mercedes-Benz“ Schriftzug

Display-Paket (PAI) inkl. Fahrer-Display (464) mit 12,3 Zoll (31,2 cm) großer Bildschirmdiagonale, OLED Zentral-Display (868) mit 12,8 Zoll (32,5 cm) großer Bildschirmdiagonale und Fingerabdruck Scanner (321) (für EQE 300, EQE 350+, EQE 350 4M)

PAG Hyperscreen (für EQE 500 4M)

Flex-Bottleholder (309)

Sitzheizung für Fahrer und Beifahrer (873)

LADEN

Wechselstrom-Ladesystem (AC-Laden) (82B)

Gleichstrom-Ladesystem (DC-Laden) (83B)

Ladekabel für Wallbox und öffentliche Ladestation, 5m, bis zu 11 kW (Typ 2, 3-phasig, 16 A) (9B2)

Remote und erweiterte Charging Services Premium (39U)

Ladekabel für Haushaltssteckdose, 5m, glatt (B30)

TECHNIK

Aktiver Brems-Assistent (258)¹

Automatische Beifahrerairbag-Abschaltung (U10)

Komfortfahrwerk (485)

DYNAMIC SELECT (B59)

Erweiterte Funktionen MBUX (355)

Festplatten-Navigation (365)

Kneebag (294)

MBUX Navigation Premium (PBG)

Park-Paket mit Rückfahrkamera (P44)

Vorrüstung für digitale Schlüsselübergabe (20U)

PRE-SAFE® System als präventiver Insassenschutz (299)¹

Kommunikationsmodul (5G) für die Nutzung von Mercedes me connect Diensten (382)

Fondgurt-Statusanzeige im Instrumentendisplay (U01)

Remote Services Premium (34U)

Geschwindigkeitslimit-Assistent (504)¹

TIREFIT mit Reifenfüllkompressor (B51)

Reifendruckkontrolle (475)

Windowbags (290)

Mittenairbag (325)

Vorklimatisierung

Sitzlehnen im Fond klappbar (287)

i-Size Kindersitzbefestigung (8U8)

MBUX Multimediasystem (521)

Hinterachslenkung (201) (für EQE 500 4MATIC)

Advanced-Paket (PYC) (für EQE 500 4MATIC)

Wärmepumpe (583)

¹ Unsere Fahrerassistenz- und Sicherheitssysteme sind Hilfsmittel und entbinden Sie nicht von Ihrer Verantwortung als Fahrer. Beachten Sie die Hinweise in der Betriebsanleitung und die dort beschriebenen Systemgrenzen.



Electric Art Line

Serienausstattung

- Black-Panel-Kühlerverkleidung mit zentralem Mercedes Stern
- Frontschürze in Wagenfarbe mit Zierelementen im oberen und unteren Teil in Chrom
- Seitenschweller in Schwarz lackiert mit Türzierleisten in Chrom
- Heckschürze in Wagenfarbe lackiert mit unterem Teil in Schwarz genarbt und Zierelement in Chrom
- Bordkanten- und Fensterlinienzierstäbe in Chrom
- 48,3 cm (19") Leichtmetallräder im 5-Doppelspeichen-Design (R39) schwarz hochglänzend lackiert und glanzgedreht
- LED High Performance-Scheinwerfer (632)
- LED-Rückleuchten im 3D-Helix-Design mit Leuchtenband am Heck
- Electric Art Exterior (P15) und Interieur (P14)
- Display-Paket (PAI) inkl. Fahrer-Display (464) mit 12,3" (31,2 cm) großer Bildschirmdiagonale, OLED Zentral-Display (868) mit 12,8" (32,5 cm) großer Bildschirmdiagonale und Fingerabdruck Scanner (321)
- Ambientebeleuchtung (891)
- Innenraumlicht-Paket (876)
- Klimatisierungsautomatik THERMATIC (580)
- Sitzheizung für Fahrer und Beifahrer (873)
- MBUX Navigation Premium (PBG)
- Park-Paket mit Rückfahrkamera (P44)
- Komfortfahrwerk (485)
- Unilack schwarz (040U)



[Electric Art](#)[AMG Line](#)[Polsterung](#)[Zierelemente](#)[Übersicht der Lines](#)

Frontschürze in Wagenfarbe mit Zierelementen im oberen und unteren Teil in Chrom.



Heckschürze in Wagenfarbe lackiert mit unterem Teil in Schwarz genarbt und Zierelement in Chrom.



Seitenschweller in Schwarz lackiert mit Türzierleisten in Chrom.

Mit dem Electric Art Exterieur unterstreichen Sie eindrucksvoll den progressiven Charakter Ihres EQE: An Front- und Heckschürze setzen Zierelemente in Chrom expressiv-elegante Akzente. In Kombination mit den 19-Zoll-Leichtmetallrädern ist Ihnen ein souveräner Auftritt sicher.

Electric Art

AMG Line

Polsterung

Zierelemente

Übersicht der Lines

Räder



R39 – 48,3 cm (19") Leichtmetallräder im 5-Doppelspeichen-Design **Standard**



60R – 50,8 cm (20")
Leichtmetallräder im
5-Doppelspeichen-Design



59R – 50,8 cm (20")
Leichtmetallräder im
5-Doppelspeichen-Design



R61 – 50,8 cm (20")
Leichtmetallräder im
5-Speichen-Design



81R – 53,3 cm (21")
Leichtmetallräder im
5-Doppelspeichen-Design



R33 – 50,8 cm (20")
Leichtmetallräder im
5-Doppelspeichen-Design

¹ Bitte beachten Sie, dass die Höchstgeschwindigkeit bei diesem Rad auf 190 km/h begrenzt ist.



AMG Line Exterieur

Preis exkl. MwSt.

2.790€

- AMG-Styling (772) bestehend aus AMG spezifischem Stoßfänger vorn lackiert in Wagenfarbe mit A-Wing in Schwarz hochglänzend und Zierteil in Chrom, Frontsplitter in Schwarz hochglänzend mit Zierteil in Chrom sowie Flics und Finnen an den Lufteinlässen links und rechts in Schwarz hochglänzend mit Zierteil in Chrom
- AMG spezifische Heckschürze lackiert in Wagenfarbe mit Einleger in Diffusoroptik in Schwarz hochglänzend, Zierleiste in Chrom sowie Flics an den Luftauslässen links und rechts in Schwarz genarbt
- 48,3 cm (19") AMG Leichtmetallräder im 5-Doppelspeichen-Design (RRH)
- Wärmedämmend dunkel getöntes Glas für hintere Seitenfenster und Heckscheibe (840)
- Black-Panel-Kühlervelkleidung mit zentralem Mercedes Stern



Electric Art

AMG Line

Polsterung

Zierelemente

Übersicht der Lines



Mit dem ausdrucksstarken Styling der AMG Line verleihen Sie dem Exterieur Ihres EQE eine faszinierend dynamische Note. So transportiert er sportliche AMG Gene in die elektrische Business-Class – beispielsweise mit der AMG spezifischen Frontschürze und AMG Leichtmetallrädern.



840 - Wärmedämmend dunkel getöntes Glas für hintere Seitenfenster und Heckscheibe.



AMG spezifische Heckschürze lackiert in Wagenfarbe mit Einleger in Diffusoroptik in Schwarz hochglänzend, Zierleiste in Chrom sowie Flics an den Luftauslässen links und rechts in Schwarz genarbt.



Seitenschweller in Schwarz hochglänzend mit Türzierleisten in Chrom.



AMG spezifischem Stoßfänger vorn lackiert in Wagenfarbe mit A-Wing in Schwarz hochglänzend und Zierteil in Chrom, Frontsplitter in Schwarz hochglänzend mit Zierteil in Chrom sowie Flics und Finnen an den Lufteinlässen links und rechts in Schwarz hochglänzend mit Zierteil in Chrom.



AMG Line Exterieur & AMG Line Interieur

Preis exkl. MwSt.

4.380€

- Multifunktions-Sportlenkrad in Leder Nappa (L5C), unten abgeflacht, im Griffbereich perforiert mit galvanisierten Lenkradschalt paddles (431) in Silberchrom
- Sportsitze (7U4) mit 4-Wege-Lordosenstütze (U22) und Konturbeleuchtung in Ledernachbildung ARTICO/Mikrofaser MICROCUT schwarz/ spacegrau (651A) mit roter Ziernaht
- Instrumententafel und Bordkanten in Ledernachbildung ARTICO spacegrau mit NEOTEX-Narbung und roter Ziernaht
- Türmittelfelder sowie Übergang der Mittelkonsole zur Instrumententafel in Mikrofaser MICROCUT schwarz mit roter Ziernaht
- Zierelemente Holz Linde linestructure anthrazit offenporig (H08)
- Einstiegsleisten mit „Mercedes-Benz“ Schriftzug, beleuchtet (U25)
- AMG Fußmatten (U26)
- AMG Sportpedalanlage aus gebürstetem Edelstahl mit schwarzen Gumminoppen





L5C - Multifunktions-Sportlenkrad in Leder Nappa



Sportsitze (7U4) mit 4-Wege-Lordosenstütze (U22) und Konturbeleuchtung in Ledernachbildung ARTICO/Mikrofaser MICROCUT schwarz/ spacegrau (651A) mit roter Ziernaht



U26 - AMG Fußmatten



H08 - Zierelemente Holz Linde linestructure anthrazit offenporig

Die AMG Line Interieur verleiht Ihrem EQE sicht- und fühlbar mehr Sportlichkeit. Neben der zukunftsweisenden Ästhetik des Innenraums steigert beispielsweise das unten abgeflachte, im Griffbereich perforierte Multifunktions-Sportlenkrad in Leder Nappa den Fahrspaß. Ihren guten Seitenhalt unterstützen die Sportsitze mit dynamischer Sitzgrafik.

Räder - AMG Line



RRH - 48,3 cm (19") AMG Leichtmetallräder im 5-Doppelspeichen-Design - **Standard**



RRP - 50,8 cm (20") AMG Leichtmetallräder im 5-Speichen-Design



RRM - 50,8 cm (20") AMG Leichtmetallräder im 5-Speichen-Design



RWI - 53,3 cm (21") AMG Leichtmetallräder im Vielspeichen-Design

[Electric Art](#)[AMG Line](#)[Polsterung](#)[Zierelemente](#)[Übersicht der Lines](#)

Polsterung Electric Art Line Interieur

ARTICO



111A – NEOTEX/ARTICO
schwarz/spacegrau
Standard



109A – NEOTEX/ARTICO
nevagrau/balaobraun



119A – NEOTEX/ARTICO
nevagrau/biscayablau



121A – NEOTEX/ARTICO
schwarz/balaobraun



131A – NEOTEX/ARTICO
schwarz/biscayablau

[Electric Art](#)[AMG Line](#)[Polsterung](#)[Zierelemente](#)[Übersicht der Lines](#)

Polsterung Electric Art Line Interieur

Leder



201A – Leder
schwarz/spacegrau¹



209A – Leder
nevagrau/balaobraun



211A – Leder
schwarz/balaobraun



219A – Leder
nevagrau/biscayablau



221A – Leder
schwarz/biscayablau

Leder Nappa



801A – Leder Nappa
schwarz/spacegrau



804A – Leder Nappa
balaobraun/schwarz



814A – Leder Nappa
balaobraun/nevagrau



821A – Leder Nappa
schwarz/biscayablau

¹ Serie für EQE 500 4MATIC

[Electric Art](#)[AMG Line](#)[Polsterung](#)[Zierelemente](#)[Übersicht der Lines](#)

Polsterung AMG Line Interieur inkl. Sportsitz (7U4)

ARTICO/MICROCUT



651A – ARTICO/
Mikrofaser MICRO CUT
schwarz/spacegrau
grey - **Standard**¹

Leder



231A – Leder
schwarz/spacegrau



249A – Leder
nevagrau/biscayablau

¹ Nicht für EQE 500 4MATIC

[Electric Art](#)[AMG Line](#)[Polsterung](#)[Zierelemente](#)[Übersicht der Lines](#)

Polsterung AMG Line Interieur inkl. Komfortsitz (7U2)

Leder



201A – Leder
schwarz/spacegrau



209A – Leder
nevagrau/balaobraun



211A – Leder
schwarz/balaobraun



219A – Leder
nevagrau/balaobraun



221A – Leder
schwarz/biscayablau

Leder Nappa



801A – Leder Nappa
schwarz/spacegrau



821A – Leder Nappa
schwarz/biscayablau

Electric Art

AMG Line

Polsterung

Zierelemente

Übersicht der Lines

Zierelemente Electric Art Line Interieur mit Display-Paket (PAI)



H51 – Feinstrukturoptik
schwarz - **Standard**



51H + 331 – Lasercut
hinterleuchtet mit
Mercedes-Benz Pattern



H08 – Holz Linde
linestructure anthrazit
offenporig



H67 – 3D Reliefoptik
anthrazit



01H – Holz offenporig
braun mit schwarzer
Bedruckung



07H – Zierelemente
Holz Spitzahorn
Schiffsdeck offenporig

mit MBUX Hyperscreen (PAG)



H08+775 – Zierelemente
und Mittelkonsole in
Holz Linde linestructure
anthrazit offenporig



01H+786 – Zierelemente
und Mittelkonsole Holz
offenporig braun mit
schwarzer Bedruckung



07H+689 – Zierelemente
und Mittelkonsole
in Holz Spitzahorn
Schiffsdeck offenporig



H73+732 – AMG
Zierelemente und
Mittelkonsole in
Carbon

Mittelkonsole mit Display-Paket (PAI)



757 – Mittelkonsole in
Schwarz hochglänzend -
Standard



661 – Mittelkonsole
Feinstrukturoptik
schwarz

Electric Art

AMG Line

Polsterung

Zierelemente

Übersicht der Lines

Zierelemente AMG Line Interieur mit Display-Paket (PAI)



H08 – Holz Linde
linestructure anthrazit
offenporig - **Standard**



51H + 331 – Lasercut
hinterleuchtet mit
Mercedes-Benz Pattern



H67 – 3D Reliefoptik
anthrazit



01H – Holz offenporig
braun mit schwarzer
Bedruckung



07H – Zierelemente
Holz Spitzahorn
Schiffsdeck offenporig

mit MBUX Hyperscreen (PAG)



H08+775 – Zierelemente
und Mittelkonsole in
Holz Linde linestructure
anthrazit offenporig



01H+786 – Zierelemente
und Mittelkonsole Holz
offenporig braun mit
schwarzer Bedruckung



07H+689 – Zierelemente
und Mittelkonsole
in Holz Spitzahorn
Schiffsdeck offenporig



H73+732 – AMG
Zierelemente und
Mittelkonsole in
Carbon

Mittelkonsole mit Display-Paket (PAI)



757 – Mittelkonsole in
Schwarz hochglänzend -
Standard



661 – Mittelkonsole
Feinstrukturoptik
schwarz

Vergleich der Lines

EXTERIEUR

	Electric Art Line Interieur & Electric Art Line Exterieur	Electric Art Line Interieur & AMG Line Exterieur	AMG Line Interieur & AMG Line Exterieur
Seitenschweller in Schwarz lackiert mit Türzierleisten in Chrom	●	●	●
48,3 cm (19") Leichtmetallräder im 5-Doppelspeichen-Design (R39) schwarz hochglänzend lackiert und glanzgedreht	●		
48,3 cm (19") AMG Leichtmetallräder im 5-Doppelspeichen-Design (RRH) aerodynamisch optimiert, schwarz lackiert und glanzgedreht		●	●
Frontschürze in Wagenfarbe mit Zierelementen im oberen und unteren Teil in Chrom	●		
Heckschürze in Wagenfarbe lackiert mit unterem Teil in Schwarz genarbt und Zierelement in Chrom	●		
AMG spezifischem Stoßfänger vorn lackiert in Wagenfarbe mit A-Wing in Schwarz hochglänzend und Zierteil in Chrom, Frontsplitter in Schwarz hochglänzend mit Zierteil in Chrom sowie Flics und Finnen an den Lufteinlässen links und rechts in Schwarz hochglänzend mit Zierteil in Chrom		●	●
AMG spezifische Heckschürze lackiert in Wagenfarbe mit Einleger in Diffusoroptik in Schwarz hochglänzend, Zierleiste in Chrom sowie Flics an den Luftauslässen links und rechts in Schwarz genarbt		●	●

INTERIEUR

Multifunktions-Sportlenkrad in Leder (L3E) mit Lenkradschaltpaddles (428) und Lenkradblende in Silberchrom	●	●	
Multifunktions-Sportlenkrad in Leder Nappa (L5C), unten abgeflacht, im Griffbereich perforiert mit galvanisierten Lenkradschaltpaddles (431) in Silberchrom			●
Komfortsitze (7U2) mit 4-Wege-Lordosenstütze (U22) und NEOTEX/Ledernachbildung ARTICO schwarz/spacegrau (111A)	●	●	
Sportsitze (7U4) mit 4-Wege-Lordosenstütze (U22) und Ledernachbildung ARTICO/Mikrofaser MICRO CUT zweifarbig schwarz/spacegrau (651A) mit roter Ziernaht			●
Instrumententafel und Bordkanten in Ledernachbildung ARTICO spacegrau mit NEOTEX-Narbung und doppelter Ziernaht	●	●	
Instrumententafel und Bordkanten in Ledernachbildung ARTICO spacegrau mit NEOTEX-Narbung und roter Ziernaht			●
Türmittelfelder sowie Übergang der Mittelkonsole zur Instrumententafel in Ledernachbildung ARTICO schwarz	●	●	

Vergleich der Lines

INTERIEUR

	Electric Art Line Interieur & Electric Art Line Exterieur	Electric Art Line Interieur & AMG Line Exterieur	AMG Line Interieur & AMG Line Exterieur
Türmittelfelder sowie Übergang der Mittelkonsole zur Instrumententafel in Mikrofaser MICRO CUT schwarz mit roter Ziernaht			●
Zierelemente Lasercut hinterleuchtet mit Mercedes-Benz Pattern (H51)	●	●	
Zierelemente Holz Linde linestructure anthrazit offenporig (H08)			●
Fußmatten Velours (U12)	●	●	
AMG Fußmatten (U26)			●
AMG Sportpedalanlage aus gebürstetem Edelstahl mit schwarzen Gumminoppen			●



EQE

Mercedes-AMG.





AMG Night-Paket (P60).

Mit dem Night-Paket wirkt das Exterieur Ihres Mercedes-AMG EQE noch expressiver. Dazu sind zahlreiche Elemente in Schwarz oder Schwarzchrom gehalten. Je nach Lackierung entstehen dadurch Kontraste oder fließende Übergänge. Egal wie: Es bedeutet immer ein klares Plus für Ihre Individualität.



AMG TRACK PACE (256).

AMG TRACK PACE verwandelt Ihr Mercedes-AMG Fahrzeug in Ihren virtuellen Renningenieur. Mithilfe von Runden-, Sektor- und Beschleunigungszeiten sowie ausgewählten Live-Telemetriedaten können Sie Ihr Fahrkönnen auf abgesperrten Strecken gezielt analysieren und verbessern.

EQE 43 4MATIC, EQE 53 4MATIC+

- AMG spezifische Black-Panel-Kühlerverkleidung mit heißgeprägten vertikalen Streben in Chrom
- AMG spezifischer Stoßfänger vorn lackiert in Wagenfarbe mit A-Wing in Hochglanzschwarz und Zierteil in Chrom, Frontsplitter in Hochglanzschwarz mit Zierteil in Chrom sowie Flics und Finnen an den Lufteinlässen links und rechts in Hochglanzschwarz
- AMG spezifische Heckschürze lackiert in Wagenfarbe mit Einleger in Diffusoroptik in Hochglanzschwarz, AMG spezifisches Zierteil mit 3 Lamellen in Chrom
- AMG Abrisskante (U47) auf dem Heckdeckel, lackiert in Wagenfarbe
- AMG Bremsanlage mit Bremssätteln silberfarben lackiert und „AMG“ Schriftzug in Weiß
- 50,8 cm (20“) AMG Leichtmetallräder im 5-Doppelspeichen-Design (RTM)
- AMG Performance Lenkrad in Leder Nappa (L6J) mit AMG Lenkradtasten (U88)
- Sportsitze (7U4) mit 4-Wege-Lordosenstütze (U22) und Konturbeleuchtung
- Polsterung in Ledernachbildung ARTICO/Mikrofaser MICROCUT zweifarbig schwarz/spacegrau (651A) und roter Ziernaht
- Ambientebeleuchtung (891)
- AMG Sportpedalanlage aus gebürstetem Edelstahl mit schwarzen Gumminoppen
- AMG Fußmatten (U26)
- Einstiegsleisten mit „AMG“ Schriftzug, beleuchtet und mit Wechselcover (U45)
- Sicherheitsgurte in Rot (Y05)



EQE 43 4MATIC, EQE 53 4MATIC+



489 - AIRMATIC



PAX - DIGITAL LIGHT mit Projektionsfunktion



U47 - AMG Abrisskante



L6J - AMG Performance Lenkrad in Leder Nappa

Das expressive Exterieur unterstreicht den performanceorientierten Charakter Ihres Mercedes-AMG EQE und sichert einen eindrucksvollen Auftritt. Details wie die AMG spezifische Black-Panel-Kühlervorblende mit vertikalen Streben und die 20 Zoll großen Leichtmetallräder in Schwarz matt setzen markante Kontraste zur Eleganz des Serienmodells.

EQE 43 4MATIC, EQE 53 4MATIC+



Polsterung

ARTICO/MICROCUT



651A – ARTICO/Mikrofaser MICROCUT schwarz/spacegrau - **Standard**

AMG Leder Nappa



851A – AMG Nappa Leder
schwarz/spacegrau



861A – AMG Nappa Leder
schwarz/balaobraun



859A – AMG Nappa Leder
nevgrau/biscayablau

EQE 43 4MATIC, EQE 53 4MATIC+



Räder



RTM – 50,8 cm (20") AMG Leichtmetallräder im 5-Doppelspeichen-Design - **Standard**



RWM – 53,3 cm (21")
AMG Leichtmetallräder im
Y-Speichen-Design



RWN – 53,3 cm (21") AMG
Leichtmetallräder im
Y-Speichen-Design



RWL – 53,3 cm (21") AMG
Leichtmetallräder im
Vielspeichen-Design

EQE 43 4MATIC, EQE 53 4MATIC+



Zierelemente



H08 + 775 –
Zierelemente und
Mittelkonsole in Holz
Linde linestructure
anthrazit offenporig
Standard



01H + 786 –
Zierelemente und
Mittelkonsole Holz
offenporig braun mit
schwarzer Bedruckung



07H + 689 –
Zierelemente und
Mittelkonsole in Holz
Spitzahorn Schiffdeck
offenporig



H73 + 732 –
AMG Zierelemente und
Mittelkonsole in Carbon

Serienausstattung

EXTERIEUR

Mercedes-AMG Exterieur (PUF)

AMG Styling (772)

50,8 cm (20") AMG Leichtmetallräder im 5-Doppelspeichen-Design (RTM)

AMG Abrisskante (U47) auf dem Heckdeckel, lackiert in Wagenfarbe

DIGITAL LIGHT mit Projektionsfunktion (PAX)

Spiegel-Paket mit Projektion des Markenlogos (P49)

Akustischer Umfeldschutz (B53)

AMG spezifische Black-Panel-Kühlerverkleidung mit heißgeprägten vertikalen Streben in Chrom

Unilack schwarz (O40U)

AMG spezifische Heckschürze lackiert in Wagenfarbe mit Einleger in Diffusoroptik in Hochglanzschwarz, AMG spezifisches Zierteil mit 3 Lamellen in Chrom

Wärmedämmend dunkel getöntes Glas für hintere Seitenfenster und Heckscheibe (840)

AMG spezifischer Stoßfänger vorn lackiert in Wagenfarbe mit A-Wing in Hochglanzschwarz und Zierteil in Chrom, Frontsplitter in Hochglanzschwarz mit Zierteil in Chrom sowie Flics und Finnen an den Lufteinlässen links und rechts in Hochglanzschwarz

INTERIEUR

Mercedes-AMG Interieur (PTF)

AMG Performance Lenkrad in Leder Nappa (L6J) mit AMG Lenkradtasten (U88)

Advanced Soundsystem 11 Lautsprechern und 225 Watt Systemleistung (853)

MBUX Hyperscreen (PAG)

Zierelemente Holz Linde linestructure anthrazit offenporig (H08)

Sicherheitsgurte in Rot (Y05)

INTERIEUR

Advanced-Paket (PYC) inkl. Kabelloses Ladesystem für mobile Endgeräte vorn (897), Flächenbündige Türgriffe (87B), Smartphone Integration (14U)

Ambientebeleuchtung Plus (894)

Mittelkonsole in Holz Line linestructure anthrazit offenporig (775)

Sportsitze (7U4) mit 4-Wege-Lordosenstütze (U22) und Konturbeleuchtung

Ledernachbildung ARTICO / Mikrofaser MICRO CUT zweifarbig schwarz/ spacegrau (651A) mit AMG spezifischer Sitzgrafik mit roter Ziernaht

Digitales Radio (537)

Flex-Bottleholder (309)

Sitzheizung für Fahrer und Beifahrer (873)

Innenraumlicht-Paket

Warnweste für Fahrer (70B)

Innenhimmel Stoff schwarz (51U)

Klimatisierungsautomatik THERMATIC mit 2 Klimazonen (580)

AMG Fußmatten (U26)

AMG Einstiegsleisten mit „AMG“ Schriftzug, beleuchtet und mit Wechselcover (U45)

Memory-Paket (275)

LADEN

Ladekabel für Wallbox und öffentliche Ladestation, 5m, bis zu 11 kW (Typ 2, 3-phasig, 16 A) (9B2)

Gleichstrom-Ladesystem (DC-Laden) (83B)

Wechselstrom-Ladesystem (AC-Laden bis zu 22kW) (84B)

Remote und erweiterte Charging Services Premium (39U)

Ladekabel für Haushaltssteckdose, 5m, glatt (B30)

TECHNIK

AIRMATIC (489)

Hinterachslenkung (201)

Aktiver Brems-Assistent mit Abbiegefunktion (258)¹

Adaptives Dämpfungssystem PLUS (215)

DYNAMIC SELECT (B59)

Erweiterte Funktionen MBUX (355)

Festplatten-Navigation (365)

Kneebag (294)

MBUX Navigation Premium (PBG)

Park-Paket mit Rückfahrkamera (P44)

Vorrüstung für digitale Schlüsselübergabe (20U)

PRE-SAFE® System als präventiver Insassenschutz (299)¹

Kommunikationsmodul (5G) für die Nutzung von Mercedes me connect Diensten (382)

Fondgurt-Statusanzeige im Instrumentendisplay (U01)

Remote Services Premium (34U)

Geschwindigkeitslimit-Assistent (504)¹

TIREFIT mit Reifenfüllkompressor (B51)

Windowbags (290)

Mittenairbag (325)

AMG Bremsanlage mit Bremssätteln silberfarben lackiert und „AMG“ Schriftzug in Weiß

Vorklimatisierung

Sitzlehnen im Fond klappbar (287)

i-Size Kindersitzbefestigung (8U8)

MBUX Multimediasystem (534)

Wärmepumpe (583)

¹ Unsere Fahrerassistenz- und Sicherheitssysteme sind Hilfsmittel und entbinden Sie nicht von Ihrer Verantwortung als Fahrer. Beachten Sie die Hinweise in der Betriebsanleitung und die dort beschriebenen Systemgrenzen.

EQE

Laden und Förderung.





Laden

Wechselstrom-Ladesystem (AC-Laden) (82B)

Mehr Flexibilität: Mit dem leistungsstarken Wechselstrom-Ladesystem laden Sie Ihr Mercedes-Benz EQ Fahrzeug schnell und einfach mit bis zu 11 kW (3-phasig). Neben der Wallbox zuhause können Sie Ihr Fahrzeug auch an einer Vielzahl öffentlicher Ladesäulen anschließen. Diese liefern meist Wechselstrom – so wie Haushaltssteckdosen. **(Standard)**

Gleichstrom-Ladesystem (DC-Laden) (83B)

Für Ihre optimale Ladegeschwindigkeit mit bis zu 170 kW und damit hohem Komfort. Schnellladesäulen wie zum Beispiel IONITY liefern den für Ihre Hochvolt-Batterie erforderlichen Gleichstrom. Somit stellt das Gleichstrom-Ladesystem in kürzester Zeit eine langstreckentaugliche Reichweite bereit. **(Standard)**

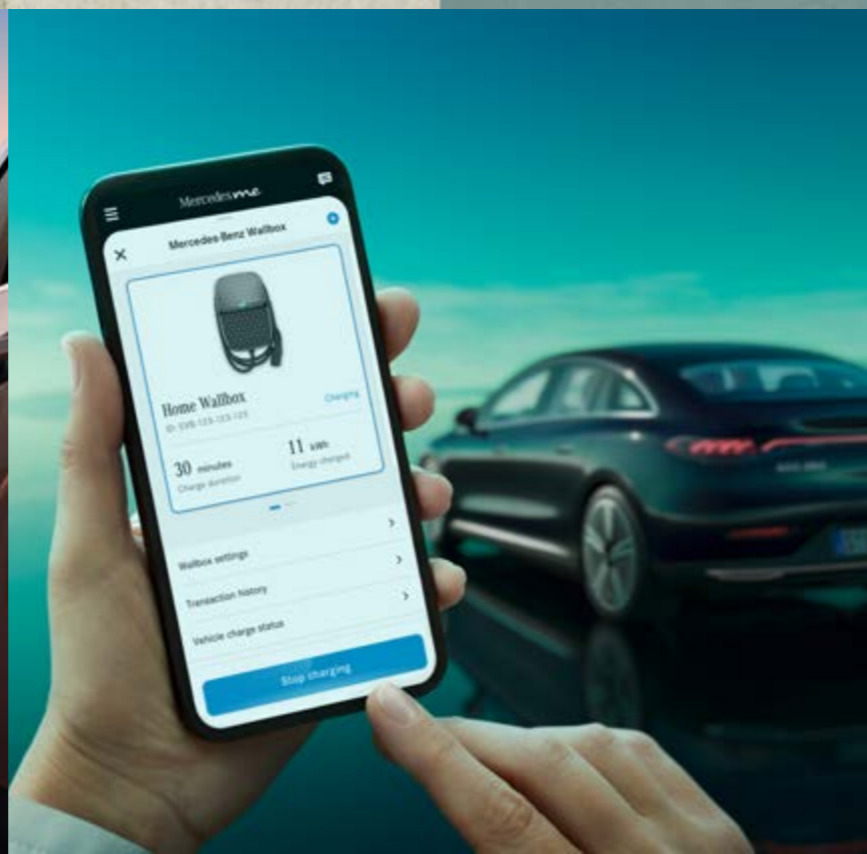
Wechselstrom-Ladesystem (AC-Laden) (84B)

Mit dem Wechselstrom-Ladesystem laden Sie mit bis zu 22 kW (3-phasig) an geeigneten öffentlichen Ladestationen oder Wallboxen. Sie verkürzen damit Ihre Ladezeiten erheblich, wenn keine Schnellladestation wie etwa von IONITY verfügbar ist. **(Standard für Mercedes-AMGs)**

Remote und erweiterte Charging Services Premium¹

Mit Mercedes me Charge erhalten Sie mit nur einem Vertrag europaweit Zugang zu einer Vielzahl öffentlicher Ladestationen, die sich beispielsweise in der Stadt, an Einkaufszentren, Hotels oder Raststätten befinden. Die Mercedes me App zeigt vorab die genaue Position, die aktuelle Verfügbarkeit und den Preis an der ausgewählten Ladestation an. Diese Informationen sind ebenfalls über das Navigationssystem im Fahrzeug zugänglich. An der Ladesäule erfolgt die Authentifizierung über die Anzeige im MBUX Multimediasystem, die Mercedes me App oder die Mercedes me Charge Ladekarte. Alles Weitere wird über Mercedes me Charge ganz automatisch geregelt. Schnellladen mit IONITY bedeutet: Sie können viel Geld sparen. Denn die Energie für Ihr Fahrzeug bekommen Sie mit Mercedes me Charge an den Ladestationen des Schnellladenetzes IONITY durch einen Partner-Vertrag deutlich günstiger. Weiterer Vorteil für entspannte Langstreckenreisen sind mehrere Ladepunkte je Standort. So können in naher Zukunft Wartezeiten reduziert werden.








¹ Für die Nutzung der Dienste ist eine persönliche Mercedes me ID sowie die Zustimmung zu den Nutzungsbedingungen für die Mercedes me connect Dienste notwendig. Zusätzlich muss das jeweilige Fahrzeug mit dem Benutzerkonto verknüpft sein. Nach Ablauf der initialen Laufzeit können die Dienste kostenpflichtig verlängert werden, sofern diese dann noch für das entsprechende Fahrzeug angeboten werden. Die erstmalige Aktivierung der Dienste ist innerhalb von 1 Jahr ab Erstzulassung oder Inbetriebnahme durch den Kunden möglich, je nachdem was zuerst erfolgt.



Mercedes-Benz Wallbox

Mercedes-Benz Wallbox (A0009063412)

Mit der neuen Mercedes-Benz Wallbox wird das intelligente Power Grid zuhause bereits ein Stück weit zur Realität. Sie können sie per Ethernet-Kabel oder WiFi mit dem eigenen Internet-Anschluss verbinden. Auf diese Weise können sie die Wallbox mit der Mercedes me App¹ auf ihrem Smartphone bequem bedienen – egal, wo sie sind. So können sie beispielsweise den Ladevorgang ihres Fahrzeugs steuern. Mit Hilfe eines integrierten Energiezählers² lässt sich der aktuelle Stand des geladenen Stroms sowie die Übersicht über alle Ladevorgänge komfortabel in der Mercedes me App ablesen. Eine Übersicht über die Ladekosten ist ebenfalls verfügbar. Zum Schutz vor unbefugter Nutzung kann die Mercedes-Benz Wallbox über die App oder per RFID³-Karte freigeschaltet oder verriegelt werden.

-  Bis zu **22 kW** Ladeleistung⁴
-  Angeschlagenes 6m Kabel mit Typ 2 Stecker
-  **Connectivity** via kundeneigenem LAN, WiFi
-  **Zugang** via App und RFID²
-  Integration in **Mercedes me**
(z.B. Start-Stop, Ladestatus und Kostenübersicht)
-  Einfache kostenpflichtige Installation und komfortabler Betrieb
-  Zukünftige Features via **OTA-Updates** möglich
(Intelligentes Laden, Lastmangement, Plug&Charge
z.B. Integration in ein Energiemanagementsystem)

¹ Die Mercedes-Benz Wallbox enthält die technische Vorrüstung für Remote-Funktionen. Für die Nutzung der Remote-Funktionen der Mercedes-Benz Wallbox ist die Mercedes me App, eine persönliche Mercedes me ID sowie die Zustimmung zu den Nutzungsbedingungen für die Mercedes me connect Dienste sowie der Anschluss der Wallbox am kundeneigenen Internetanschluss notwendig.

² Anzeige in der Mercedes me App nicht konform mit MID oder Eichrecht.

³ Radio Frequency Identification (RFID) wird bald unterstützt.

⁴ 22 kW Ladung kann je nach Hersteller und Fahrzeug eine entsprechende Sonderausstattung „Wechselstrom-Ladesystem (AC-Laden 22 kW)“ erfordern.



1 3



2 4



5



6

Ladekabel

Ladekabel für Wallbox und öffentliche Ladestation (MODE 3)

Dieses Ladekabel, auch Mode 3 Kabel genannt, ermöglicht Ihnen das Aufladen der Fahrzeugbatterie an der Wallbox oder an öffentlichen Ladestationen.

- 1 Ladekabel für Wallbox und öffentliche Ladestation, 5m, glatt (9B2)**
mit bis zu 11 kW (Typ 2, 3-phasig, 16 A). - **Standard (0 €)**
- 2 Ladekabel für Wallbox und öffentliche Ladestation, 8m, glatt (9B3)**
mit bis zu 11 kW (Typ 2, 3-phasig, 16 A). - **Optional (70 €)**
- 3 Ladekabel für Wallbox und öffentliche Ladestation, 5m, glatt (9B6)**
mit bis zu 22 kW (Typ 2, 3-phasig, 32A). - **Optional (0 €)**
- 4 Ladekabel für Wallbox und öffentliche Ladestation, 8m, glatt (9B7)**
mit bis zu 22 kW (Typ 2, 3-phasig, 32A). - **Optional (70 €)**

Ladekabel für Haushaltssteckdose (MODE 2)¹

Dieses Ladekabel, auch Mode 2 Kabel genannt, ermöglicht Ihnen das Aufladen der Fahrzeugbatterie an der Haushaltssteckdose.

- 5 Ladekabel für Haushaltssteckdose, 5m, glatt (B30)**
mit bis zu 2,3 kW (230 V, 1-phasig, 10 A) und passt für Steckdosen des Typs E/F CEE 7/7. - **Standard (0 €)**
- 6 Ladekabel für Haushaltssteckdose, 8m, glatt (B80)**
mit bis zu 2,3 kW (230 V, 1-phasig, 10 A) und passt für Steckdosen des Typs E/F CEE 7/7. - **Optional (30,00 €)**

Bitte beachten Sie: Die maximal mögliche Ladeleistung ist u.a. abhängig vom Ladekabel, dem Ladesystem des Fahrzeugs und der Ladeinfrastruktur. Bitte lesen Sie sich die Bedienungsanleitung sorgfältig durch und achten Sie darauf, sie genau einzuhalten. Für die Nutzung der Dienste ist eine Registrierung im Mercedes me Portal sowie die Zustimmung zu den Nutzungsbedingungen für die Mercedes me connect Dienste notwendig. Zusätzlich muss das jeweilige Fahrzeug mit dem Benutzerkonto verknüpft sein. Nach Ablauf der initialen Laufzeit können die Dienste kostenpflichtig verlängert werden. Die erstmalige Aktivierung der Dienste ist innerhalb von 1 Jahr ab Erstzulassung oder Inbetriebnahme durch den Kunden möglich, je nachdem was zuerst erfolgt.



E-Kennzeichen

Bahn frei. Erwerben Sie ein batterieelektrisches Fahrzeug oder ein Plug-in-Hybridfahrzeug mit mindestens 40 km elektrischer Reichweite (innerorts)¹ oder einem CO₂-Ausstoß von höchstens 50 g/km¹, ist das Fahrzeug zur Zulassung mit einem so genannten E-Kennzeichen¹ berechtigt. Abhängig von der jeweiligen lokalen/regionalen Umsetzung profitieren Sie unter Umständen z. B. von kostenfreiem Parken oder der Erlaubnis zur Nutzung der Busspur.²

Dienstwagenbesteuerung

Das rechnet sich: Privat genutzte Dienstwagen werden grundsätzlich auf Basis des Bruttolistenpreises (= Bemessungsgrundlage) versteuert. Bei privat genutzten Elektro- oder extern aufladbaren Hybridelektrofahrzeugen³ wird die Bemessungsgrundlage für Zwecke der Lohn-/Einkommensteuer halbiert. Bei Elektrofahrzeugen mit einem Bruttolistenpreis von max. 60.000 Euro beträgt diese nur ein Viertel. Dadurch reduziert sich die Steuerbelastung im Prinzip um die Hälfte (bzw. auf ein Viertel). Dieses Prinzip wird auch bei Anwendung der sog. Fahrtenbuchmethode berücksichtigt.

¹ Die rechtlichen Grundlagen sind geregelt im Elektromobilitätsgesetz (EmoG) und unterliegen damit Änderungen.

² Beispiele für Förderung auf kommunaler Ebene. Es ist möglich, dass in Ihrem Nutzungsgebiet kein Vorteil besteht. Bitte wenden Sie sich hierzu an Ihre Kommune.

³ Extern aufladbare Hybridelektrofahrzeuge profitieren bei Anschaffung oder Leasing im Zeitraum vom 01. Januar 2022 bis zum 31. Dezember 2024 nur, wenn deren rein elektrische Reichweite innerorts (EAER „City“) mindestens 60 km beträgt oder deren CO₂-Ausstoß höchstens 50 g/km beträgt. Die Werte werden in den mitgelieferten, fahrzeugindividuellen CoC-Papieren aufgeführt. Es werden die nach dem WLTP Messverfahren ermittelten Werte herangezogen.

EQE

Sonderausstattungen.



Ausstattungs Pakete

Advanced-Paket
(PYC)

Advanced-Plus-Paket
(PYM)

Premium-Paket
(PYN)

Premium-Plus-Paket
(PYO)



Advanced-Paket



Advanced-Plus-Paket



Advanced-Paket



Premium-Paket



Advanced-Plus-Paket



Advanced-Paket

Night-Paket
(P55)

AMG Night-Paket
(P60)

AMG Night-Paket II
(PAZ)



Advanced-Paket (PYC)¹

Preis

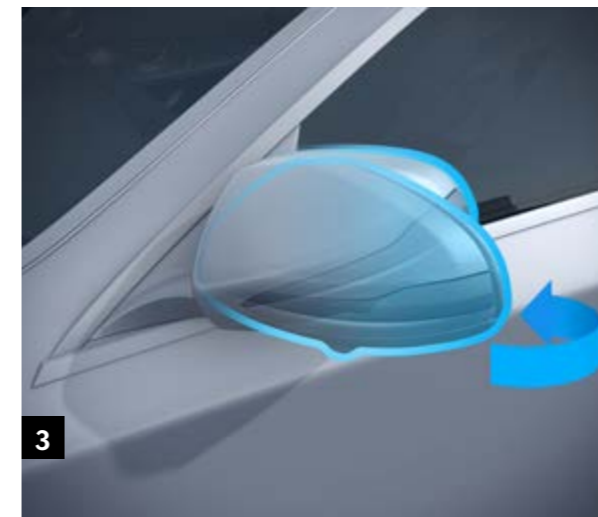
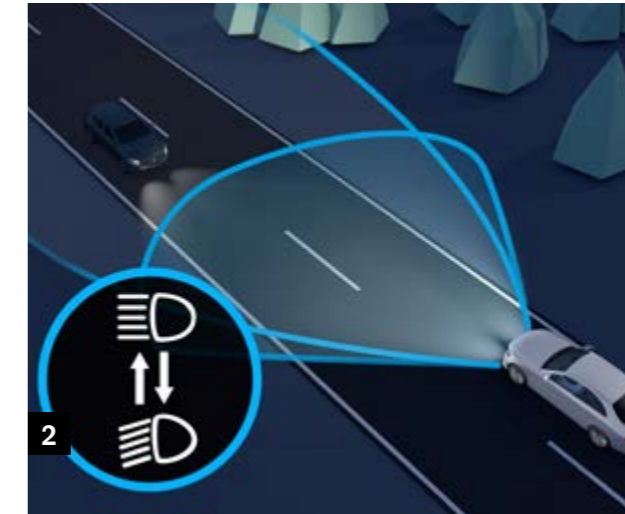
exkl. MwSt.

1.700,00 €

Preis

inkl. MwSt.

2.023,00 €



1 897 - Kabelloses Ladesystem für mobile Endgeräte vorn in der Spontanablage.

2 608 - Adaptiver Fernlicht-Assistent.

3 P49 - Spiegel-Paket mit Projektion des Markenlogos.

4 87B - Flächenbündige Türgriffe.

5 14U - Smartphone Integration Android Auto™ und Apple CarPlay™.

Advanced-Plus-Paket (PYM)

Preis
exkl. MwSt. von **2.000,00 €** bis **5.600,00 €**

Preis
inkl. MwSt. von **2.558,50 €** bis **6.307,00 €**

Advanced-Paket Inhalte



- 1** 894 - Ambientebeleuchtung.
- 2** 5B1 - Ablagefach unter Mittelkonsole.
- 3** 275 - Memory-Paket.
- 4** P17 - KEYLESS-GO Komfort-Paket inkl. KEYLESS-GO (889), Kofferraumdeckelkomfortschließung (881) und HANDS-FREE ACCESS (871)
- 5** P79 - Assistenz-Paket inkl. Aktiver Abstands-Assistent DISTRONIC (207), Aktiver Spurhalte-Assistent (243) und Totwinkel-Assistent (234).¹
- 6** U25 - Einstiegsleisten mit „Mercedes-Benz“ Schriftzug, beleuchtet.
- 7** U49 - Fahrzeugsteckdosenklappe elektrisch



¹ Unsere Fahrerassistenz- und Sicherheitssysteme sind Hilfsmittel und entbinden Sie nicht von Ihrer Verantwortung als Fahrer. Beachten Sie die Hinweise in der Betriebsanleitung und die dort beschriebenen Systemgrenzen.

Premium-Paket (PYN)

Preis
exkl. MwSt. von 6.600,00 € bis 10.940,00 €

Preis
inkl. MwSt. von 7.854,00 € bis 13.018,60 €

Advanced-Plus-Paket Inhalte



- 1 878 - Aktive Ambientebeleuchtung.**
- 2 810 - Burmester® Surround-Soundsystem.**
- 3 581 - Klimatisierungsautomatik THERMOTRONIC.**
- 4 P20 - Fahrassistenz-Paket Plus.¹**
- 5 P35 - DIGITAL LIGHT.**
- 6 P47 - Park-Paket mit 360°-Kamera.¹**
- 7 P82 - Guard 360° Fahrzeugschutz Plus**
- 8 U19 - MBUX Augmented Reality für Navigation.**



Premium-Plus-Paket (PY0)

Preis
exkl. MwSt. von 9.765,00 € bis 14.465,00 €

Preis
inkl. MwSt. von 11.620,35 € bis 17.213,35 €

Premium-Paket Inhalte



- 1 413 - Panorama-Schiebedach.
- 2 444 - Head-up-Display.
- 3 72B - USB-Paket Plus.
- 4 PAX - DIGITAL LIGHT mit Projektionsfunktion (Serie für Mercedes-AMG-Modelle).
- 5 PBP - ENERGIZING Paket.
- 6 589 - Umfeldbeleuchtung mit animierter Projektion des Mercedes-Benz Pattern, 2-fach



Night-Paket (P55)¹

Preis

exkl. MwSt.

360,00 €

Preis

inkl. MwSt.

428,40 €



- 1 Außenspiegelgehäuse in Schwarz.**
- 2 Bordkanten- und Fensterlinienzierstäbe in Schwarz.**
- 3 Wärmedämmend dunkel getöntes Glas (840) ab B-Säule, optional Entfall wärmedämmend dunkel getöntes Glas (U50).**
- 4 Türzierleisten in Schwarzchrom.**
- 5 Zierteile auf A-Wing und Frontsplitter in Schwarzchrom.**
- 6 Zierelement an der Heckschürze mit je zwei Lamellen links und rechts in Schwarzchrom.**

¹ Nur für AMG-Line (PYF/PYH)

AMG Night-Paket (P60)¹

Preis

exkl. MwSt.

560,00 €

Preis

inkl. MwSt.

666,40 €



- 1** Außenspiegelgehäuse in Hochglanzschwarz , i. V. mit Lackierung schwarz uni in Wagenfarbe lackiert.
- 2** Bordkanten- und Fensterlinienzierstäbe in Schwarz.
- 3** Wärmedämmend dunkel getöntes Glas (840) ab B-Säule, optional Entfall wärmedämmend dunkel getöntes Glas (U50).
- 4** AMG spezifische Seitenschweller mit Türzierleisten in Schwarzchrom.
- 5** Zierteile auf A-Wing und Frontsplitter in Schwarzchrom.
- 6** AMG spezifisches Zierteil an der Heckschürze mit 3 Lamellen links und rechts in Schwarzchrom.

¹ Nur für Mercedes-AMG Modelle

AMG Night-Paket II (PAZ)¹

Preis
exkl. MwSt.

550,00 €

Preis
inkl. MwSt.

654,50 €



1 Kühlerverkleidung in Schwarzchrom.

2 Typographie an den vorderen Kotflügeln, neben den Außenspiegeln und am Heck in Schwarzchrom.

3 Mercedes Stern am Heck in Schwarzchrom.

Lacke



040U – schwarz



149U – polarweiß



Metallic

197U – obsidianschwarz



Metallic

831U – graphitgrau



Metallic

842U – sodalithblau



Metallic

922U – hightechsilber



Metallic

992U – selenitgrau



Manufaktur

659U – MANUFAKTUR opalithweiß magno¹



Manufaktur

818U – MANUFAKTUR graphitgrau magno



Manufaktur

885U – MANUFAKTUR opalithweiß bright



Manufaktur

956U – MANUFAKTUR alpingrau uni



Manufaktur

993U – MANUFAKTUR patagonienrot bright

¹ Nur für Mercedes-AMG Modelle

Lacke

CODE	AUSSTATTUNGEN	Preis € exkl. MwSt	Preis € inkl. MwSt	EQE 300	EQE 350+	EQE 350 4MATIC	EQE 500 4MATIC	EQE 43 4MATIC	EQE 53 4MATIC+
040U	schwarz	0,00	0,00	○	○	○	○	○	○
149U	polarweiß	0,00	0,00	○	○	○	○	○	○
197U	obsidianschwarz	0,00	0,00	S	S	S	S	S	S
831U	graphitgrau	0,00	0,00	○	○	○	○	○	○
842U	sodalithblau	0,00	0,00	○	○	○	○	○	○
922U	hightechsilber	0,00	0,00	○	○	○	○	○	○
992U	selenitgrau	0,00	0,00	○	○	○	○	○	○
885U	MANUFAKTUR opalithweiß bright	990,00	1.178,10	●	●	●	●	●	●
993U	MANUFAKTUR patagonienrot bright	990,00	1.178,10	●	●	●	●	●	●
956U	MANUFAKTUR alpingrau uni	3.100,00	3.689,00	●	●	●	●	●	●
659U	MANUFAKTUR opalithweiß magno	5.100,00	6.069,00	-	-	-	-	●	●
818U	MANUFAKTUR graphitgrau magno	5.100,00	6.069,00	●	●	●	●	●	●

Lines und Pakete

CODE	AUSSTATTUNGEN	Preis € exkl. MwSt	Preis € inkl. MwSt	EQE 300	EQE 350+	EQE 350 4MATIC	EQE 500 4MATIC	EQE 43 4MATIC	EQE 53 4MATIC+
PYC	Advanced-Paket Enthält: Kabelloses Ladesystem für mobile Endgeräte vorn in der Spontanablage (897), Adaptiver Fernlicht-Assistent (608), Spiegel-Paket mit Projektion des Markenlogos (P49), Flächenbündige Türgriffe (87B), Smartphone Integration Android Auto™ und Apple CarPlay™ (14U)	1.700,00	2.023,00	●	●	●	S	S	S
PYM	Advanced-Plus-Paket Enthält: Kabelloses Ladesystem für mobile Endgeräte vorn in der Spontanablage (897), Adaptiver Fernlicht-Assistent (608), Spiegel-Paket mit Projektion des Markenlogos (P49), Flächenbündige Türgriffe, Smartphone Integration Android Auto™ und Apple CarPlay™ (14U), Ambientebeleuchtung (894), Ablagefach unter Mittelkonsole (5B1), Memory-Paket (275), KEYLESS-GO Komfort-Paket (P17) inkl. KEYLESS-GO (889), Kofferraumdeckelkomfortschließung (881) und HANDS-FREE ACCESS (871), Assistenz-Paket (P79) ¹ (nicht für Mercedes-AMG-Modelle), Einstiegsleisten mit „Mercedes-Benz“ Schriftzug, beleuchtet (U25) (nicht für Mercedes-AMG-Modelle), Fahrzeugsteckdosenklappe elektrisch (U49)	5.600,00 3.900,00 2.150,00 2.000,00	6.664,00 4.641,00 2.558,50 2.380,00	- - - ●	● - - -	● - - -	- ● - -	- - ● -	- - ● -
PYN	Premium-Paket Enthält: Kabelloses Ladesystem für mobile Endgeräte vorn in der Spontanablage (897), Spiegel-Paket mit Projektion des Markenlogos (P49), Flächenbündige Türgriffe, Smartphone Integration Android Auto™ und Apple CarPlay™ (14U), Ablagefach unter Mittelkonsole (5B1), Memory-Paket (275), KEYLESS-GO Komfort-Paket (P17) inkl. KEYLESS-GO (889), Kofferraumdeckelkomfortschließung (881) und HANDS-FREE ACCESS (871), Einstiegsleisten mit „Mercedes-Benz“ Schriftzug, beleuchtet (U25) (nicht für Mercedes-AMG-Modelle), Aktive Ambientebeleuchtung (878), Burmester® Surround-Soundsystem (810), Klimatisierungsautomatik THERMOTRONIC (581), Fahrassistenz-Paket Plus (P20) ¹ , DIGITAL LIGHT (P35), Park-Paket mit 360°-Kamera (P47) ¹ , Guard 360° Fahrzeugschutz Plus (P82), MBUX Augmented Reality für Navigation (U19), Fahrzeugsteckdosenklappe elektrisch (U49)	11.240,00 9.540,00 6.895,00	13.375,60 11.352,60 8.205,05	● - -	● - -	● - -	- ● -	- - ●	- - ●

¹ Unsere Fahrerassistenz- und Sicherheitssysteme sind Hilfsmittel und entbinden Sie nicht von Ihrer Verantwortung als Fahrer. Beachten Sie die Hinweise in der Betriebsanleitung und die dort beschriebenen Systemgrenzen.

Lines und Pakete

CODE	AUSSTATTUNGEN	Preis € exkl. MwSt	Preis € inkl. MwSt	EQE 300	EQE 350+	EQE 350 4MATIC	EQE 500 4MATIC	EQE 43 4MATIC	EQE 53 4MATIC+
PYO	Premium-Plus-Paket Enthält: Kabelloses Ladesystem für mobile Endgeräte vorn in der Spontanablage (897), Spiegel-Paket mit Projektion des Markenlogos (P49), Flächenbündige Türgriffe, Smartphone Integration Android Auto™ und Apple CarPlay™ (14U), Ablagefach unter Mittelkonsole (5B1), Memory-Paket (275), KEYLESS-GO Komfort-Paket (P17) inkl. KEYLESS-GO (889), Kofferraumdeckelkomfortschließung (881) und HANDS-FREE ACCESS (871), Einstiegsleisten mit „Mercedes-Benz“ Schriftzug, beleuchtet (U25) (nicht für Mercedes-AMG-Modelle), Aktive Ambientebeleuchtung (878), Burmester® Surround-Soundsystem (810), Klimatisierungsautomatik THERMOTRONIC (581), Fahrassistenz-Paket Plus (P20) ¹ , Park-Paket mit 360°-Kamera (P47) ¹ , Guard 360° Fahrzeugschutz Plus (P82), MBUX Augmented Reality für Navigation (U19), Panorama-Schiebedach (413), Head-up-Display (444), USB-Paket Plus (72B), DIGITAL LIGHT mit Projektionsfunktion (PAX), ENERGIZING Paket (PBP), Fahrzeugsteckdosenklappe elektrisch (U49), Umfeldbeleuchtung mit animierter Projektion des Marken Logos (589)	14.865,00	17.689,35	●	●	●	-	-	-
		13.165,00	15.666,35	-	-	-	●	-	-
		10.165,00	12.096,35	-	-	-	-	●	●
P55	Night-Paket Enthält: Außenspiegelgehäuse in Schwarz, Bordkanten- und Fensterlinienzierstäbe in Schwarz, wärmedämmend dunkel getöntes Glas (840) ab B-Säule, optional Entfall wärmedämmend dunkel getöntes Glas (U50), Türzierleisten in Schwarzchrom; Zierteile auf A-Wing und Frontsplitter in Schwarzchrom, Zierelement an der Heckschürze mit je zwei Lamellen links und rechts in Schwarzchrom Nur mit AMG Line Exterior (PYF)/AMG Line Exterior & AMG Line Interieur (PYH)	360,00	428,40	●	●	●	●	-	-
P60	AMG Night-Paket Enthält: Außenspiegelgehäuse in Hochglanzschwarz, i. V. mit Lackierung schwarz uni in Wagenfarbe lackiert, Bordkanten- und Fensterlinienzierstäbe in Schwarz, wärmedämmend dunkel getöntes Glas (840) ab B-Säule, optional Entfall wärmedämmend dunkel getöntes Glas (U50), AMG spezifische Seitenschweller mit Türzierleisten in Schwarzchrom, Zierteile auf A-Wing und Frontsplitter in Schwarzchrom, AMG spezifisches Zierteil an der Heckschürze mit 3 Lamellen links und rechts in Schwarzchrom	560,00	666,40	-	-	-	-	●	●
PAZ	AMG Night-Paket II Enthält: Kühlerverkleidung in Schwarzchrom, Typographie an den vorderen Kotflügeln, neben den Außenspiegeln und am Heck in Schwarzchrom, Mercedes Stern am Heck in Schwarzchrom	550,00	654,50	-	-	-	-	●	●

¹ Unsere Fahrerassistenz- und Sicherheitssysteme sind Hilfsmittel und entbinden Sie nicht von Ihrer Verantwortung als Fahrer. Beachten Sie die Hinweise in der Betriebsanleitung und die dort beschriebenen Systemgrenzen.

Lines und Pakete

CODE	AUSSTATTUNGEN	Preis € exkl. MwSt	Preis € inkl. MwSt	EQE 300	EQE 350+	EQE 350 4MATIC	EQE 500 4MATIC	EQE 43 4MATIC	EQE 53 4MATIC+
PYF	<p>AMG Line Exterior</p> <p>Enthält: Black-Panel-Kühlerverkleidung mit zentralem Mercedes Stern, AMG Styling (772) bestehend aus: AMG spezifischem Stoßfänger vorn lackiert in Wagenfarbe mit A-Wing in Schwarz hochglänzend und Zierteil in Chrom, Frontsplitter in Schwarz hochglänzend mit Zierteil in Chrom sowie Flics und Finnen an den Lufteinlässen links und rechts in Schwarz hochglänzend mit Zierteil in Chrom, AMG spezifische Heckschürze lackiert in Wagenfarbe mit Einleger in Diffusoroptik in Schwarz hochglänzend, Zierleiste in Chrom sowie Flics an den Luftauslässen links und rechts in Schwarz genarbt, Seitenschweller in Schwarz hochglänzend mit Türzierleisten in Chrom, Bordkanten- und Fensterlinienzierstäbe in Chrom, 48,3 cm (19") AMG Leichtmetallräder im 5-Doppelspeichen-Design (RRH) aerodynamisch optimiert, schwarz lackiert und glanzgedreht, Wärmedämmend dunkel getöntes Glas (840)</p>	2.790,00	3.320,10	●	●	●	●	-	-
PYH	<p>AMG Line Exterior & AMG Line Interieur</p> <p>Exterieur: Black-Panel-Kühlerverkleidung mit zentralem Mercedes Stern, AMG Styling (772) bestehend aus: AMG spezifischem Stoßfänger vorn lackiert in Wagenfarbe mit A-Wing in Schwarz hochglänzend und Zierteil in Chrom, Frontsplitter in Schwarz hochglänzend mit Zierteil in Chrom sowie Flics und Finnen an den Lufteinlässen links und rechts in Schwarz hochglänzend mit Zierteil in Chrom, AMG spezifische Heckschürze lackiert in Wagenfarbe mit Einleger in Diffusoroptik in Schwarz hochglänzend, Zierleiste in Chrom sowie Flics an den Luftauslässen links und rechts in Schwarz genarbt, Seitenschweller in Schwarz hochglänzend mit Türzierleisten in Chrom, Bordkanten- und Fensterlinienzierstäbe in Chrom, 48,3 cm (19") AMG Leichtmetallräder im 5-Doppelspeichen-Design (RRH) aerodynamisch optimiert, schwarz lackiert und glanzgedreht, Wärmedämmend dunkel getöntes Glas (840)</p> <p>Interieur: Multifunktions-Sportlenkrad in Leder Nappa (L5C), unten abgeflacht, im Griffbereich perforiert mit galvanisierten Lenkradschalt paddles (431) in Silberchrom, Sportsitze (7U4) mit 4-Wege-Lordosenstütze (U22) und Konturbeleuchtung in Ledernachbildung ARTICO / Mikrofaser MICROCUT schwarz / spacegrau (651A) mit roter Ziernaht, Instrumententafel und Bordkanten in Ledernachbildung ARTICO spacegrau mit NEOTEX-Narbung und roter Ziernaht, Türmittelfelder sowie Übergang der Mittelkonsole zur Instrumententafel in Mikrofaser MICROCUT schwarz mit roter Ziernaht, Ambientebeleuchtung (891), Zierelemente Holz Linde linestructure anthrazit offenporig (H08), AMG Sportpedalanlage (S05#) aus gebürstetem Edelstahl mit schwarzen Gumminoppen, Innenhimmel Stoff schwarz (51U), AMG Fußmatten (U26), Einstiegsleisten mit „Mercedes-Benz“ Schriftzug, beleuchtet (U25)</p>	4.380,00	5.212,20	●	●	●	●	-	-
	Mit Advanced-Plus-Paket (PYM)/Premium-Paket (PYN)/Premium-Plus-Paket (PYO)	4.230,00	5.033,70	●	●	●	●	-	-

Lines und Pakete

CODE	AUSSTATTUNGEN	Preis € exkl. MwSt	Preis € inkl. MwSt	EQE 300	EQE 350+	EQE 350 4MATIC	EQE 500 4MATIC	EQE 43 4MATIC	EQE 53 4MATIC+
PAV	Winter-Paket Enthält: Scheibenwaschanlage beheizt (875) und Lenkradheizung (443) Nur mit Memory-Paket (275), Spiegel-Paket mit Projektion des Markenlogos (P49), Advanced-Paket (PYC), Advanced-Plus-Paket (PYM), Premium-Paket (PYN), Premium-Plus-Paket (PYO)	375,00	446,25	●	●	●	●	●	●
	Mit ENERGIZING Paket Plus (PBR)	115,00	136,85	●	●	●	●	●	●
	Mit Winter-Paket Plus mit 48,3 cm (19") Winter-Komplettträgern (PGL) / Winter-Paket Plus mit 50,8 cm (20") Winter-Komplettträgern (PGQ) / Winter-Paket Plus mit 53,3 cm (21") Winter-Komplettträgern (PGX)	0,00	0,00	●	●	●	●	●	●
PGL	Winter-Paket Plus mit 48,3 cm (19") Winter-Komplettträgern Enthält: Winter-Paket (PAV) und 19" Winter-Kompletttrad im Design analog Felge R39	2.325,00	2.766,75	●	●	●	●	-	-
	Mit ENERGIZING Paket Plus (PBR)	2.065,00	2.457,35	●	●	●	●	-	-
PGQ	Winter-Paket Plus mit 50,8 cm (20") Winter-Komplettträgern Enthält: Winter-Paket (PAV) und 20" Winter-Kompletttrad im Design analog Felge 60R	2.825,00	3.361,75	●	●	●	●	-	-
	Mit ENERGIZING Paket Plus (PBR)	2.565,00	3.052,35	●	●	●	●	-	-
PGX	Winter-Paket Plus mit 53,3 cm (21") Winter-Komplettträgern Enthält: Winter-Paket (PAV) und 21" Winter-Kompletttrad im Design analog Felge RWM	3.875,00	4.611,25	-	-	-	-	●	●
	Mit ENERGIZING Paket Plus (PBR)	3.615,00	4.301,85	-	-	-	-	●	●

Interieur Design / Display-Paket (PAI)

CODE	AUSSTATTUNGEN	Preis € exkl. MwSt	Preis € inkl. MwSt	EQE 300	EQE 350+	EQE 350 4MATIC	EQE 500 4MATIC	EQE 43 4MATIC	EQE 53 4MATIC+
H51	Zierelemente Feinstrukturoptik schwarz Nicht mit AMG Line Exterior & AMG Line Interieur (PYH)	0,00	0,00	S	S	S	-	-	-
51H+331	Zierelemente Lasercut hinterleuchtet mit Mercedes-Benz Pattern	240,00	285,60	●	●	●	-	-	-
		140,00	166,60	-	-	-	-	-	-
	Mit AMG Line Exterior & AMG Line Interieur (PYH)	140,00	166,60	●	●	●	-	-	-
H08	Zierelemente Holz Linde linestructure anthrazit offenporig	290,00	345,10	●	●	●	-	-	-
		0,00	0,00	-	-	-	-	-	-
	Mit AMG Line Exterior & AMG Line Interieur (PYH)	0,00	0,00	S	S	S	-	-	-
H67	Zierelemente 3D Reliefoptik anthrazit	490,00	583,10	●	●	●	-	-	-
		390,00	464,10	-	-	-	-	-	-
	Mit AMG Line Exterior & AMG Line Interieur (PYH)	390,00	464,10	●	●	●	-	-	-
01H	Zierelemente Holz offenporig braun mit schwarzer Bedruckung	490,00	583,10	●	●	●	-	-	-
		390,00	464,10	-	-	-	-	-	-
	Mit AMG Line Exterior & AMG Line Interieur (PYH)	390,00	464,10	●	●	●	-	-	-
07H	Zierelemente Holz Spitzahorn Schiffsdeck offenporig	690,00	821,10	●	●	●	-	-	-
		590,00	702,10	-	-	-	-	-	-
	Mit AMG Line Exterior & AMG Line Interieur (PYH)	590,00	702,10	●	●	●	-	-	-
661	Mittelkonsole Feinstrukturoptik schwarz	150,00	178,50	●	●	●	-	-	-
757	Mittelkonsole in Schwarz hochglänzend	0,00	0,00	○	○	○	○	○	○

Interieur Design / MBUX Hyperscreen (PAG)

CODE	AUSSTATTUNGEN	Preis € exkl. MwSt	Preis € inkl. MwSt	EQE 300	EQE 350+	EQE 350 4MATIC	EQE 500 4MATIC	EQE 43 4MATIC	EQE 53 4MATIC+
H08+775	Zierelemente und Mittelkonsole Holz Linde linestructure anthrazit offenporig	0,00	0,00	○	○	○	S	S	S
01H+786	Zierelemente und Mittelkonsole Holz offenporig braun mit schwarzer Bedruckung	290,00	345,10	●	●	●	●	●	●
07H+689	Zierelemente und Mittelkonsole Holz Spitzahorn Schiffsdeck offenporig	590,00	702,10	●	●	●	●	●	●
H73+732	AMG Zierelemente und Mittelkonsole in Carbon	950,00	1.130,50	●	●	●	●	●	●

Interieur Design / Polsterung

CODE	AUSSTATTUNGEN	Preis € exkl. MwSt	Preis € inkl. MwSt	EQE 300	EQE 350+	EQE 350 4MATIC	EQE 500 4MATIC	EQE 43 4MATIC	EQE 53 4MATIC+
111A	NEOTEX/Ledernachbildung ARTICO schwarz/spacegrau Inkl. Innenhimmel Stoff schwarz (51U) Nicht mit AMG Line Exterieur & AMG Line Interieur (PYH)	0,00	0,00	S	S	S	O	-	-
109A	NEOTEX/Ledernachbildung ARTICO nevagrau/balaobraun Inkl. Innenhimmel Stoff nevagrau (59U) Nicht mit AMG Line Exterieur & AMG Line Interieur (PYH), Innenhimmel Mikrofaser MICRO CUT schwarz (61U)	200,00	238,00	●	●	●	O	-	-
119A	NEOTEX/Ledernachbildung ARTICO nevagrau/biscayablau Inkl. Innenhimmel Stoff nevagrau (59U) Nicht mit AMG Line Exterieur & AMG Line Interieur (PYH), Innenhimmel Mikrofaser MICRO CUT schwarz (61U)	200,00	238,00	●	●	●	O	-	-
121A	NEOTEX/Ledernachbildung ARTICO schwarz/balaobraun Inkl. Innenhimmel Stoff schwarz (51U) Nicht mit AMG Line Exterieur & AMG Line Interieur (PYH)	200,00	238,00	●	●	●	O	-	-
131A	NEOTEX/Ledernachbildung ARTICO schwarz/biscayablau Inkl. Innenhimmel Stoff schwarz (51U) Nicht mit AMG Line Exterieur & AMG Line Interieur (PYH)	200,00	238,00	●	●	●	O	-	-
201A	Leder schwarz/spacegrau Inkl. Innenhimmel Stoff schwarz (51U) Mit AMG Line Exterieur & AMG Line Interieur (PYH)	1.850,00	2.201,50	●	●	●	S	-	-
		1.350,00	1.606,50	●	●	●	O	-	-

Interieur Design / Polsterung

CODE	AUSSTATTUNGEN	Preis € exkl. MwSt	Preis € inkl. MwSt	EQE 300	EQE 350+	EQE 350 4MATIC	EQE 500 4MATIC	EQE 43 4MATIC	EQE 53 4MATIC+
209A	Leder nevagrau/balaobraun Inkl. Innenhimmel Stoff nevagrau (59U) Nicht mit Innenhimmel Mikrofaser MICRO CUT schwarz (61U) Mit AMG Line Exterior & AMG Line Interieur (PYH)	2.050,00 200,00 1.550,00	2.439,50 238,00 1.844,50	● - ●	● - ●	● - ●	- ● -	- - -	- - -
211A	Leder schwarz/balaobraun Inkl. Innenhimmel Stoff schwarz (51U) Mit AMG Line Exterior & AMG Line Interieur (PYH)	2.050,00 200,00 1.550,00	2.439,50 238,00 1.844,50	● - ●	● - ●	● - ●	- ● -	- - -	- - -
219A	Leder nevagrau/biscayablau Inkl. Innenhimmel Stoff nevagrau (59U) Nicht mit Innenhimmel Mikrofaser MICRO CUT schwarz (61U) Mit AMG Line Exterior & AMG Line Interieur (PYH)	2.050,00 200,00 1.550,00	2.439,50 238,00 1.844,50	● - ●	● - ●	● - ●	- ● -	- - -	- - -
221A	Leder schwarz/biscayablau Inkl. Innenhimmel Stoff schwarz (51U) Mit AMG Line Exterior & AMG Line Interieur (PYH)	2.050,00 200,00 1.550,00	2.439,50 238,00 1.844,50	● - ●	● - ●	● - ●	- ● -	- - -	- - -
801A	Leder Nappa schwarz/spacegrau Inkl. Innenhimmel Stoff schwarz (51U) Nur mit Sitzklimatisierung für Fahrer und Beifahrer (401), Advanced-Plus-Paket (PYM), Premium-Paket (PYN), Premium-Plus-Paket (PYO) Mit AMG Line Exterior & AMG Line Interieur (PYH)	2.320,00 470,00	2.760,80 559,30	● -	● -	● -	- ●	- -	- -

Interieur Design / Polsterung

CODE	AUSSTATTUNGEN	Preis € exkl. MwSt	Preis € inkl. MwSt	EQE 300	EQE 350+	EQE 350 4MATIC	EQE 500 4MATIC	EQE 43 4MATIC	EQE 53 4MATIC+
804A	Leder Nappa balaobraun/schwarz Inkl. Innenhimmel Stoff schwarz (51U) Nur mit Sitzklimatisierung für Fahrer und Beifahrer (401), Advanced-Plus-Paket (PYM), Premium-Paket (PYN), Premium-Plus-Paket (PYO) Nicht mit AMG Line Exterior & AMG Line Interieur (PYH)	2.320,00 470,00	2.760,80 559,30	● -	● -	● -	- ●	- -	- -
814A	Leder Nappa balaobraun/nevagrau Inkl. Innenhimmel Stoff nevagrau (59U) Nur mit Sitzklimatisierung für Fahrer und Beifahrer (401), Advanced-Plus-Paket (PYM), Premium-Paket (PYN), Premium-Plus-Paket (PYO) Nicht mit Innenhimmel Mikrofaser MICROCUT schwarz (61U)/AMG Line Exterior & AMG Line Interieur (PYH)	2.320,00 470,00	2.760,80 559,30	● -	● -	● -	- ●	- -	- -
821A	Leder Nappa schwarz/biscayablau Inkl. Innenhimmel Stoff schwarz (51U) Nur mit Sitzklimatisierung für Fahrer und Beifahrer (401), Advanced-Plus-Paket (PYM), Premium-Paket (PYN), Premium-Plus-Paket (PYO) Mit AMG Line Exterior & AMG Line Interieur (PYH)	2.320,00 470,00	2.760,80 559,30	● -	● -	● -	- ●	- -	- -
651A	Ledernachbildung ARTICO/Mikrofaser MICROCUT zweifarbig schwarz/spacegrau Inkl. Innenhimmel Stoff schwarz (51U) Nur mit AMG Line Exterior & AMG Line Interieur (PYH) Nicht mit Sitzklimatisierung für Fahrer und Beifahrer (401)	0,00	0,00	○	○	○	○	S	S
231A	Leder schwarz/spacegrau Inkl. Innenhimmel Stoff schwarz (51U) Nur mit AMG Line Exterior & AMG Line Interieur (PYH)	1.350,00	1.606,50	●	●	●	○	-	-

Interieur Design / Polsterung

CODE	AUSSTATTUNGEN	Preis € exkl. MwSt	Preis € inkl. MwSt	EQE 300	EQE 350+	EQE 350 4MATIC	EQE 500 4MATIC	EQE 43 4MATIC	EQE 53 4MATIC+
249A	Leder nevgrau/biscayablau Inkl. Innenhimmel Stoff nevgrau (59U) Nur mit AMG Line Exterieur & AMG Line Interieur (PYH) Nicht mit Innenhimmel Mikrofaser MICRO CUT schwarz (61U)	1.550,00	1.844,50	●	●	●	-	-	-
		200,00	238,00	-	-	-	●	-	-
851A	Leder Nappa AMG schwarz/spacegrau Inkl. Innenhimmel Stoff schwarz (51U)	2.320,00	2.760,80	-	-	-	-	●	●
859A	Leder Nappa AMG nevgrau/biscayablau Inkl. Innenhimmel Stoff nevgrau (59U) Nur mit Sitzklimatisierung für Fahrer und Beifahrer (401), Premium-Paket (PYN), Premium-Plus-Paket (PYO)	2.320,00	2.760,80	-	-	-	-	●	●
861A	Leder Nappa AMG schwarz/balaobraun Inkl. Innenhimmel Stoff schwarz (51U)	2.320,00	2.760,80	-	-	-	-	●	●

Räder

CODE	AUSSTATTUNGEN	Preis € exkl. MwSt	Preis € inkl. MwSt	EQE 300	EQE 350+	EQE 350 4MATIC	EQE 500 4MATIC	EQE 43 4MATIC	EQE 53 4MATIC+
R33	50,8 cm (20") Leichtmetallräder im 5-Doppelspeichen-Design Nicht mit AMG Line Exterior & AMG Line Interieur (PYH)/AMG Line Exterior (PYF)	850,00	1.011,50	●	●	●	●	-	-
R39	48,3 cm (19") Leichtmetallräder im 5-Doppelspeichen-Design schwarz hochglänzend lackiert und glanzgedreht mit 255/45 R19 auf 8,5J x 19 ET47,5 Nicht mit AMG Line Exterior & AMG Line Interieur (PYH)/AMG Line Exterior (PYF)	0,00	0,00	S	S	S	S	-	-
60R	50,8 cm (20") Leichtmetallräder im 5-Doppelspeichen-Design aerodynamisch optimiert, schwarz hochglänzend lackiert und glanzgedreht mit 255/40 R20 auf 9,0J x 20 ET50 Nicht mit AMG Line Exterior & AMG Line Interieur (PYH)	800,00	952,00	●	●	●	●	-	-
59R	50,8 cm (20") Leichtmetallräder im 5-Doppelspeichen-Design schwarz hochglänzend lackiert und glanzgedreht mit Aero-Elementen in Blau mit 255/40 R20 auf 9,0J x 20 ET50 Nicht mit AMG Line Exterior & AMG Line Interieur (PYH)	850,00	1.011,50	●	●	●	●	-	-
R61	50,8 cm (20") Leichtmetallräder im 5-Doppelspeichen-Design schwarz hochglänzend lackiert und glanzgedreht mit Aero-Elementen in Sternoptik Chrom hochglänzend mit 255/40 R20 auf 9,0J x 20 ET50 Nicht mit AMG Line Exterior & AMG Line Interieur (PYH)	1.000,00	1.190,00	●	●	●	●	-	-
81R	53,3 cm (21") Leichtmetallräder im 5-Doppelspeichen-Design aerodynamisch optimiert, schwarz hochglänzend lackiert und glanzgedreht mit VA 255/35 R21 auf 9,0J x 21 ET50, HA 285/30 R21 auf 10,0J x 21 ET66 Nur mit AIRMATIC (489) Nicht mit AMG Line Exterior & AMG Line Interieur (PYH)	1.625,00	1.933,75	●	●	●	-	-	-
RRH	48,3 cm (19") AMG Leichtmetallräder im 5-Doppelspeichen-Design aerodynamisch optimiert, schwarz lackiert und glanzgedreht mit 255/45 R19 auf 8,5J x 19 ET47,5 Nur mit AMG Line Exterior (PYF)/AMG Line Exterior & AMG Line Interieur (PYH)	0,00	0,00	○	○	○	○	-	-

¹Bitte beachten Sie, dass die Höchstgeschwindigkeit bei diesem Rad auf 190 km/h begrenzt ist.

● lieferbar gegen Mehrpreis - ○ als Sonderausstattung ohne Mehrpreis lieferbar - S Serienausstattung - - nicht lieferbar

Räder

CODE	AUSSTATTUNGEN	Preis € exkl. MwSt	Preis € inkl. MwSt	EQE 300	EQE 350+	EQE 350 4MATIC	EQE 500 4MATIC	EQE 43 4MATIC	EQE 53 4MATIC+
RRP	50,8 cm (20") AMG Leichtmetallräder im 5-Speichen-Design vanadiumsilber metallic lackiert mit Aero-Elementen in Tantalgrau matt mit 255/40 R20 auf 9,0J x 20 ET50 <small>Nur mit AMG Line Exterior (PYF)/AMG Line Exterior & AMG Line Interieur (PYH)</small>	900,00	1.071,00	●	●	●	●	-	-
RRM	50,8 cm (20") AMG Leichtmetallräder im 5-Speichen-Design vanadiumsilber metallic lackiert mit Aero-Elementen in Tantalgrau matt mit VA 255/40 R20 auf 9,0J x 20 ET50, HA 285/35 R20 auf 10,0J x 20 ET66 <small>Nur mit AMG Line Exterior (PYF)/AMG Line Exterior & AMG Line Interieur (PYH)</small>	1.050,00	1.249,50	●	●	●	●	-	-
RWI	53,3 cm (21") AMG Leichtmetallräder im Vielspeichen-Design aerodynamisch optimiert, schwarz lackiert und Felgenhorn glanzgedreht mit VA 255/35 R21 auf 9,0J x 21 ET50, HA 285/30 R21 auf 10,0J x 21 ET66 <small>Nur mit AMG Line Exterior (PYF)/AMG Line Exterior & AMG Line Interieur (PYH)+AIRMATIC (489)</small>	1.800,00	2.142,00	●	●	●	-	-	-
RTM	50,8 cm (20") AMG Leichtmetallräder im 5-Speichen-Design aerodynamisch optimiert, schwarz matt lackiert und glanzgedreht mit VA 265/40 R20 auf 9,5J x 20H2 ET52, HA 295/35 R20 auf 10,5J x 20H2 ET67	0,00	0,00	-	-	-	-	S	S
RWM	53,3 cm (21") AMG Leichtmetallräder im Y-Speichen-Design aerodynamisch optimiert, schwarz matt lackiert und glanzgedreht mit VA265/35 R21 auf 9,5J x 21H2 ET52, HA 295/30 R21 auf 10,5J x 21H2 ET67	900,00	1.071,00	-	-	-	-	●	●
RWN	53,3 cm (21") AMG Leichtmetallräder im Y-Speichen-Design aerodynamisch optimiert, schwarz matt lackiert und Felgenhorn glanzgedreht mit VA 265/35 R21 auf 9,5J x 21H2 ET52, HA 295/30 R21 auf 10,5J x 21H2 ET67	1.400,00	1.666,00	-	-	-	-	●	●
RWL	53,3 cm (21") AMG Leichtmetallräder im Vielspeichen-Design mattschwarz lackiert und glanzgedreht mit VA 265/40 R21 auf 9,5 J x 21 ET 30 und HA 295/35 R21 auf 10 J x 21 ET 28	1.700,00	2.023,00	-	-	-	-	●	●
R03	Sportreifen <small>Nur mit 50,8 cm (20") Leichtmetallräder im 5-Doppelspeichen-Design (59R) / 50,8 cm (20") Leichtmetallräder im 5-Doppelspeichen-Design (60R) / 50,8 cm (20") Leichtmetallräder im 5-Doppelspeichen-Design (R61) / 50,8 cm (20") AMG Leichtmetallräder im 5-Speichen-Design (RRP)</small>	300,00	357,00	●	●	●	●	-	-

Sonderausstattungen

CODE	AUSSTATTUNGEN	Preis € exkl. MwSt	Preis € inkl. MwSt	EQE 300	EQE 350+	EQE 350 4MATIC	EQE 500 4MATIC	EQE 43 4MATIC	EQE 53 4MATIC+
U47	AMG Abrisskante Nur mit AMG Line Exterior (PYF) / AMG Line Exterior & AMG Line Interieur (PYH)	350,00	416,50	●	●	●	●	S	S
U97	AMG Abrisskante in Hochglanzschwarz Nur mit AMG Night-Paket (P60)	250,00	297,50	-	-	-	-	●	●
5U4	Kühlerverkleidung mit Mercedes-Benz Pattern	300,00	357,00	●	●	●	●	-	-
PAX	DIGITAL LIGHT mit Projektionsfunktion	1.775,00	2.112,25	●	●	●	-	S	S
	Mit Advanced-Paket (PYC) / Advanced-Plus-Paket (PYM)	1.595,00	1.898,05	●	●	●	●	-	-
	Mit Premium-Paket (PYN)	425,00	505,75	●	●	●	●	-	-
	Mit Premium-Plus-Paket (PYO)	0,00	0,00	○	○	○	○	-	-
413	Panorama-Schiebedach	1.520,00	1.808,80	●	●	●	●	●	●
	Mit Premium-Plus-Paket (PYO)	0,00	0,00	○	○	○	○	○	○
883	Servoschließen	550,00	654,50	●	●	●	●	●	●
840	Wärmedämmend dunkel getöntes Glas Entfall wärmedämmend dunkel getöntes Glas (U50) möglich	390,00	464,10	●	●	●	●	S	S
	Mit Night-Paket (P55) + AMG Line Exterior (PYF) / AMG Line Exterior & AMG Line Interieur (PYH)	0,00	0,00	○	○	○	○	-	-
597	Frontscheibe, beheizt	580,00	690,20	●	●	●	●	●	●
550	Anhängervorrichtung mit ESP® Anhängerstabilisierung	840,00	999,60	●	●	●	●	●	●
553	Anhängerrangier-Assistent Nur mit Anhängervorrichtung mit ESP® Anhängerstabilisierung (550) / Premium-Paket (PYN) Nicht mit Mit Advanced-Paket (PYC) / Advanced-Plus-Paket (PYM) / Premium-Plus-Paket (PYO)	350,00	416,50	●	●	●	●	●	●

Sonderausstattungen

CODE	AUSSTATTUNGEN	Preis € exkl. MwSt	Preis € inkl. MwSt	EQE 300	EQE 350+	EQE 350 4MATIC	EQE 500 4MATIC	EQE 43 4MATIC	EQE 53 4MATIC+
P49	Spiegel-Paket mit Projektion des Markenlogos	570,00	678,30	●	●	●	●	S	S
	Mit Advanced-Paket (PYC) / Advanced-Plus-Paket (PYM) / Premium-Paket (PYN) / Premium-Plus-Paket (PYO)	0,00	0,00	○	○	○	○	-	-
PAF	Akustik-Komfort-Paket	900,00	1.071,00	●	●	●	●	●	●
	Nur mit Premium-Paket (PYN) / Premium-Plus-Paket (PYO)								
61U	Innenhimmel Mikrofaser MICROCUT schwarz	1.695,00	2.017,05	●	●	●	●	●	●
	Nur mit Panorama-Schiebedach (413) / Burmester® Surround-Soundsystem (810)								
	Nicht mit NEOTEX/Ledernachbildung ARTICO nevgrau/balaobraun (109A) / NEOTEX/Ledernachbildung ARTICO nevgrau/biscayablau (119A) / Leder nevgrau/balaobraun (209A) / Leder nevgrau/biscayablau (219A) / Leder nevgrau/biscayablau (249A) / Leder Nappa balaobraun/nevgrau (814A) / Leder Nappa AMG nevgrau/biscayablau (859A)								
399	Multikontursitze für Fahrer und Beifahrer	1.530,00	1.820,70	●	●	●	●	●	●
	Nur mit Advanced-Plus-Paket (PYM) / Premium-Paket (PYN) / Premium-Plus-Paket (PYO)								
Y05	Sicherheitsgurte in Rot	300,00	357,00	●	●	●	●	S	S
	Nur mit Leder schwarz/spacegrau (231A) / Ledernachbildung ARTICO/Mikrofaser MICROCUT zweifarbig schwarz/spacegrau (651A)								
872	Sitzheizung im Fond	360,00	428,40	●	●	●	●	●	●
401	Sitzklimatisierung für Fahrer und Beifahrer	770,00	916,30	●	●	●	●	●	●
	Nur mit Advanced-Plus-Paket (PYM) / Premium-Paket (PYN) / Premium-Plus-Paket (PYO)								
	Nicht mit Ledernachbildung ARTICO/Mikrofaser MICROCUT zweifarbig schwarz/spacegrau (651A)								
275	Memory-Paket	1.150,00	1.368,50	●	●	●	●	S	S
	Nur mit Spiegel-Paket mit Projektion des Markenlogos (P49)								
	Mit Advanced-Plus-Paket (PYM) / Premium-Paket (PYN) / Premium-Plus-Paket (PYO)	0,00	0,00	○	○	○	○	-	-
L6K	AMG Performance Lenkrad in Leder Nappa/Mikrofaser MICROCUT	420,00	499,80	-	-	-	-	●	●
	Nicht mit Leder Nappa AMG nevgrau/biscayablau (859A)								

Sonderausstattungen

CODE	AUSSTATTUNGEN	Preis € exkl. MwSt	Preis € inkl. MwSt	EQE 300	EQE 350+	EQE 350 4MATIC	EQE 500 4MATIC	EQE 43 4MATIC	EQE 53 4MATIC+
L6H	AMG Performance Lenkrad in Carbon/Mikrofaser MICROCUT Nur mit AMG Zierelemente und Mittelkonsole in Carbon (H73 + 732)	820,00	975,80	-	-	-	-	●	●
P53	ENERGIZING AIR CONTROL Plus	450,00	535,50	●	●	●	●	●	●
PBR	ENERGIZING Paket Plus Nur mit Premium-Plus-Paket (PYO)	2.560,00	3.046,40	●	●	●	●	●	●
451	3D Fahrerdisplay	990,00	1.178,10	●	●	●	-	-	-
PAG	MBUX Hyperscreen Nur mit Advanced-Plus-Paket (PYM) / Premium-Paket (PYN) / Premium-Plus-Paket (PYO)	4.900,00	5.831,00	●	●	●	S	S	S
444	Head-up-Display Nur mit Advanced-Plus-Paket (PYM) / Premium-Paket (PYN) / Premium-Plus-Paket (PYO) Mit Premium-Plus-Paket (PYO)	1.090,00	1.297,10	●	●	●	●	●	●
P16	Fahranfänger- und Parkdienstmodus	50,00	59,50	●	●	●	●	●	●
256	AMG TRACK PACE Nur mit Advanced-Paket (PYC) / Advanced-Plus-Paket (PYM) / Premium-Paket (PYN) / Premium-Plus-Paket (PYO) / AMG Line Exterieur (PYF) / AMG Line Exterieur & AMG Line Interieur (PYH)	250,00	297,50	●	●	●	●	●	●
865	TV-Tuner Nur mit Advanced-Paket (PYC) / Advanced-Plus-Paket (PYM) / Premium-Paket (PYN) / Premium-Plus-Paket (PYO)	990,00	1.178,10	●	●	●	●	●	●
P00	Lederfrei-Paket Nur mit Multifunktions-Sportlenkrad in Ledernachbildung ARTICO (L3M) + Polsterung Ledernachbildung ARTICO (111A, 121A, 131A) Nicht mit AMG Line Exterieur & AMG Line Interieur (PYH)	0,00	0,00	○	○	○	○	-	-

Sonderausstattungen

CODE	AUSSTATTUNGEN	Preis € exkl. MwSt	Preis € inkl. MwSt	EQE 300	EQE 350+	EQE 350 4MATIC	EQE 500 4MATIC	EQE 43 4MATIC	EQE 53 4MATIC+
810	Burmester® Surround-Soundsystem	1030,00	1.225,70	●	●	●	●	-	-
		650,00	773,50	-	-	-	-	●	●
	Mit Premium-Paket (PYN) / Premium-Plus-Paket (PYO)	0,00	0,00	○	○	○	○	○	○
293	Sidebags im Fond	380,00	452,20	●	●	●	●	●	●
682	Feuerlöscher	120,00	142,80	●	●	●	●	●	●
PBH	Park-Paket mit Remote-Parkfunktionen¹	750,00	892,50	●	●	●	●	●	●
	Nur mit Premium-Paket (PYN) / Premium-Plus-Paket (PYO)								
489	AIRMATIC	1.750,00	2.082,50	●	●	●	●	S	S
P71	AMG DYNAMIC PLUS Paket	4.000,00	4.760,00	-	-	-	-	-	●
U70	Bremssättel rot lackiert	680,00	809,20	-	-	-	-	●	●
201	Hinterachslenkung mit 4,5° Lenkwinkelanpassung bzw. 3,6° bei Mercedes-AMG-Modellen	1.300,00	1.547,00	●	●	●	S	S	S
P82	GUARD 360° Fahrzeugschutz Plus²	620,00	737,80	●	●	●	●	●	●
	Mit Premium-Paket (PYN) / Premium-Plus-Paket (PYO)	0,00	0,00	○	○	○	○	○	○
216	Hinterachslenkung mit 10° Lenkwinkelanpassung	1.300,00	1.547,00	●	●	●	○	-	-
	Nur mit Premium-Paket (PYN) / Premium-Plus-Paket (PYO)								
	Nicht mit 50,8 cm (20") AMG Leichtmetallräder im 5-Speichen-Design (RRM) / 53,3 cm (21") AMG Leichtmetallräder im Vielspeichen-Design (RWI) oder 53,3 cm (21") Leichtmetallrader im 5-Doppelspeichen-Design (81R)								

¹ Unsere Fahrerassistenz- und Sicherheitssysteme sind Hilfsmittel und entbinden Sie nicht von Ihrer Verantwortung als Fahrer. Beachten Sie die Hinweise in der Betriebsanleitung und die dort beschriebenen Systemgrenzen.

² Für die Nutzung der Dienste ist eine persönliche Mercedes me ID sowie die Zustimmung zu den Nutzungsbedingungen für die Mercedes me connect Dienste notwendig. Zusätzlich muss das jeweilige Fahrzeug mit dem Benutzerkonto verknüpft sein. Nach Ablauf der initialen Laufzeit können die Dienste kostenpflichtig verlängert werden, sofern diese dann noch für das entsprechende Fahrzeug angeboten werden. Die erstmalige Aktivierung der Dienste ist innerhalb von 1 Jahr ab Erstzulassung oder Inbetriebnahme durch den Kunden möglich, je nachdem was zuerst erfolgt.

Sonderausstattungen

CODE	AUSSTATTUNGEN	Preis € exkl. MwSt	Preis € inkl. MwSt	EQE 300	EQE 350+	EQE 350 4MATIC	EQE 500 4MATIC	EQE 43 4MATIC	EQE 53 4MATIC+
84B	Wechselstrom-Ladesystem (AC-Laden) bis zu 22 kW (3-phasig)	1.000,00	1.190,00	●	●	●	●	S	S
9B2	Ladekabel für Wallbox und öffentliche Ladestation, 5m, glatt, bis zu 11 kW (Typ 2, 3-phasig, 16 A)	0,00	0,00	S	S	S	S	-	-
9B3	Ladekabel für Wallbox und öffentliche Ladestation, 8m, glatt, bis zu 11 kW (Typ 2, 3-phasig, 16 A)	70,00	83,30	●	●	●	●	-	-
9B6	Ladekabel für Wallbox und öffentliche Ladestation, 5m, glatt, bis zu 22 kW (Typ 2, 3-phasig, 32 A)	0,00	0,00	○	○	○	○	S	S
9B7	Ladekabel für Wallbox und öffentliche Ladestation, 8m, glatt, bis zu 22 kW (Typ 2, 3-phasig, 32 A)	70,00	83,30	●	●	●	●	●	●
B30	Ladekabel für Haushaltssteckdose, 5m, glatt	0,00	0,00	S	S	S	S	S	S
B80	Ladekabel für Haushaltssteckdose, 8m, glatt	30,00	35,70	●	●	●	●	●	●
637	Flexibles Ladesystem Pro	660,00	785,40	●	●	●	●	●	●

Fahrhilfen und Sitzanpassungen

CODE	AUSSTATTUNGEN	Preis € exkl. MwSt	Preis € inkl. MwSt	EQE 300	EQE 350+	EQE 350 4MATIC	EQE 500 4MATIC	EQE 43 4MATIC	EQE 53 4MATIC+
E5P	Verbau von Fahrhilfen für Menschen mit Behinderung	0,00	0,00	○	○	○	○	○	○
E08	Zulassungsgutachten für Fahrhilfen	190,00	226,10	●	●	●	●	●	●
E09	Einstiegsschutz links in Schwarz	190,00	226,10	●	●	●	●	●	●
E05	Einstiegsschutz rechts in Schwarz Nur mit Verbau von Fahrhilfen für Menschen mit Behinderung (E5P)	190,00	226,10	●	●	●	●	●	●
E65/E66	Lenkraddrehknopf (links oder rechts) Nur mit Zulassungsgutachten für Fahrhilfen (E08)	420,00	499,80	●	●	●	●	●	●
E67	Handbediengerät Classic Nur mit Memory-Paket (275) und Zulassungsgutachten (E08) Nicht mit Sitzverlagerung links nach hinten (E94)	2.200,00	2.618,00	●	●	●	●	●	●
E68	Handbediengerät Classic beledert Nur mit Memory-Paket (275) und Zulassungsgutachten (E08) Nicht mit Sitzverlagerung links nach hinten (E94)	2.700,00	3.213,00	●	●	●	●	●	●
E83	Handbediengerät Easy Speed beledert Nur mit Zulassungsgutachten für Fahrhilfen (E08) Nicht mit Sitzverlagerung links nach hinten (E94)	3.400,00	4.046,00	●	●	●	●	●	●
E84	Handbediengerät Easy Speed Nur mit Zulassungsgutachten für Fahrhilfen (E08) Nicht mit Sitzverlagerung links nach hinten (E94)	2.750,00	3.272,50	●	●	●	●	●	●



Zum Führen eines Fahrzeuges mit Fahrhilfen sind die Vorgaben der Führerschein- und Zulassungsstellen sowie von TÜV/DEKRA zu beachten. Die Funktionen des Originalfahrzeuges bleiben erhalten, so dass das Fahrzeug, auch ohne Nutzung der Fahrhilfen von Personen ohne Behinderung gefahren werden kann. Je nach gewünschter Fahrhilfe können sich jedoch Einschränkungen bei Platzangebot und Funktion ergeben.

<http://mercedes-benz.de/fahrhilfen>

Fahrhilfen und Sitzanpassungen

CODE	AUSSTATTUNGEN	Preis € exkl. MwSt	Preis € inkl. MwSt	EQE 300	EQE 350+	EQE 350 4MATIC	EQE 500 4MATIC	EQE 43 4MATIC	EQE 53 4MATIC+
E85	Gurtschlossöffner für Fahrer	175,00	208,25	●	●	●	●	●	●
E87	Pedalabdeckung Nur mit Zulassungsgutachten für Fahrhilfen (E08)	500,00	595,00	●	●	●	●	●	●
E88	Kombischalterverlegung nach rechts	250,00	297,50	●	●	●	●	●	●
E89	Pedalverlegung Gas nach links elektronisch Nur mit Zulassungsgutachten für Fahrhilfen (E08) Nicht mit Handbediengerät Classic (E67) / Handbediengerät Classic beledert (E68)	1.700,00	2.023,00	●	●	●	●	●	●
E92	Pedalerhöhung 2-fach Nur mit Zulassungsgutachten für Fahrhilfen (E08) Nicht mit Handbediengerät Easy Speed (E83) / Handbediengerät Easy Speed beledert (E84)	870,00	1.035,30	●	●	●	●	●	●
E94/E95	Sitzverlagerung links oder rechts nach hinten Nur mit Zulassungsgutachten für Fahrhilfen (E08)	750,00	892,50	●	●	●	●	●	●
E96/E97	Sitzverlagerung links oder rechts nach oben Nur mit Zulassungsgutachten für Fahrhilfen (E08) Nicht mit Handbediengerät Classic (E67) / Handbediengerät Classic beledert (E68) / Handbediengerät Easy Speed beledert (E83) / Handbediengerät Easy Speed (E84) / Sitzverlagerung links nach hinten (E94) / Panorama-Schiebedach (413)	720,00	856,80	●	●	●	●	●	●



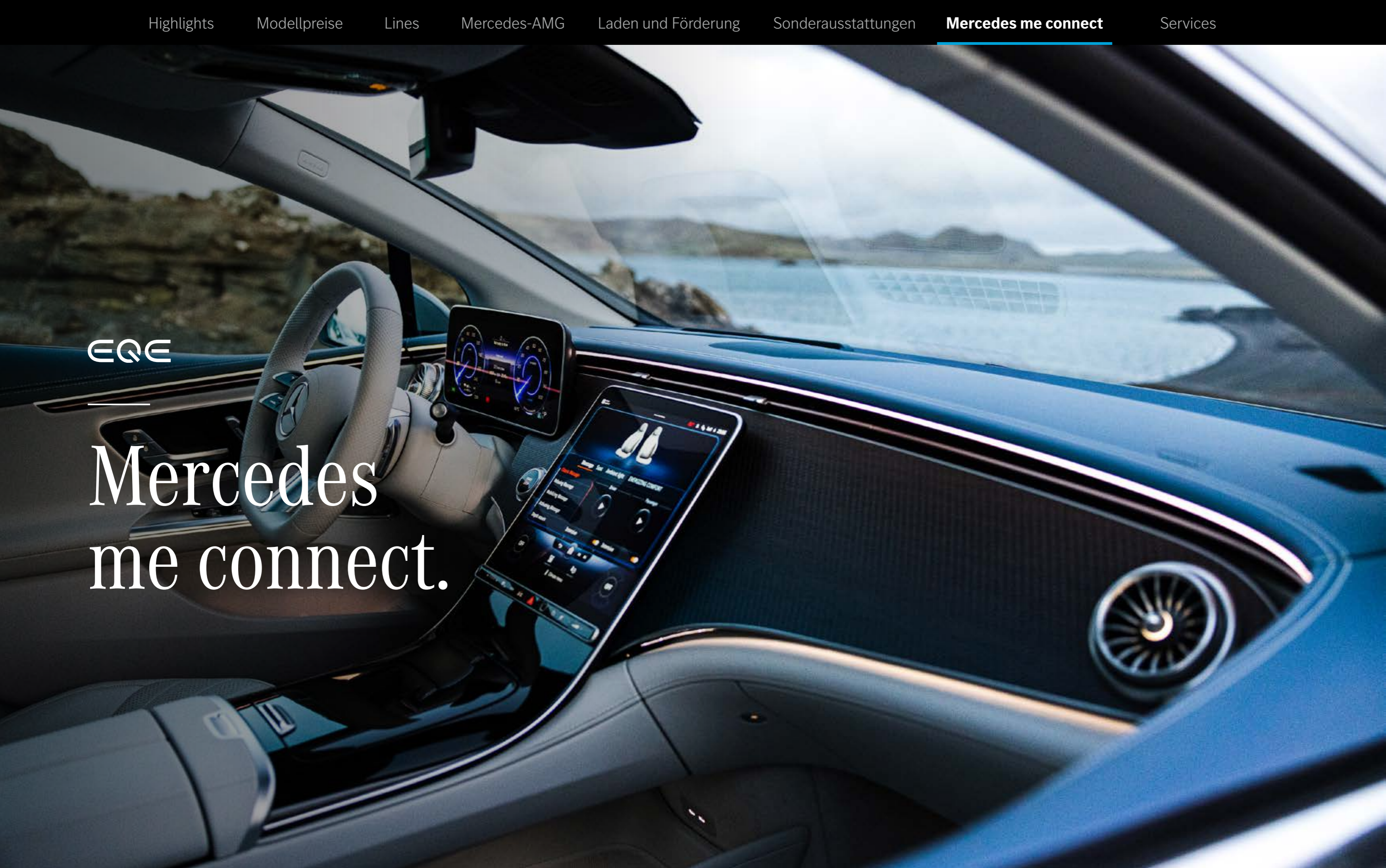
Zum Führen eines Fahrzeuges mit Fahrhilfen sind die Vorgaben der Führerschein- und Zulassungsstellen sowie von TÜV/DEKRA zu beachten. Die Funktionen des Originalfahrzeuges bleiben erhalten, so dass das Fahrzeug, auch ohne Nutzung der Fahrhilfen von Personen ohne Behinderung gefahren werden kann. Je nach gewünschter Fahrhilfe können sich jedoch Einschränkungen bei Platzangebot und Funktion ergeben.

<http://mercedes-benz.de/fahrhilfen>

● lieferbar gegen Mehrpreis - ○ als Sonderausstattung ohne Mehrpreis lieferbar - S Serienausstattung - – nicht lieferbar

EQE

Mercedes
me connect.





Mercedes me connect

1 PBG MBUX Navigation Premium¹

Mit der MBUX Navigation Premium erreichen Sie Ihr Ziel schnell und bestens informiert. Dabei können Sie sich auf aktuelle Kartendaten inklusive Sattelitenansicht, präzise Echtzeit-Verkehrsinformationen und eine schnelle Online-Routenführung verlassen. Intelligent vernetzte Funktionen machen Ihre Fahrt nicht zuletzt auch sicherer.

365 Festplatten-Navigation

Sparen Sie Zeit durch eine schnelle Festplatten-Navigation mit flexiblen Eingaben über Touchbedienung oder Spracheingabe. Dabei sind die 3D-Anzeigen etwa von Sehenswürdigkeiten auch ein optischer Genuss. Das intelligente System führt sie zuverlässig an Ihr Ziel und greift dabei sowohl auf lokale sowie aktuelle Online-Informationen zurück.

Unter what3words.com finden Sie vertiefende Informationen zu dem weltweiten Adress-System.

2 382 Kommunikationsmodul (5G) für die Nutzung von Mercedes me connect Diensten¹

Das serienmäßige Kommunikationsmodul mit fahrzeugfester, 5G-fähiger SIM-Karte bietet Ihnen ein Plus an Komfort und Sicherheit. Es vernetzt Sie mit Ihrem Fahrzeug - und das Fahrzeug mit der Infrastruktur wie dem Mercedes-Benz-Server oder dem Internet. Dadurch können Sie Dienste wie die Live Traffic Information von Mercedes me connect nutzen.

Zur Nutzung mancher Dienste werden zusätzliche Sonderausstattungen benötigt. Weitere Informationen über Dienste-Inhalte, Dienste-Laufzeiten, Nutzungsbedingungen und die Aktivierung der einzelnen Dienste sind unter www.mercedes.me oder bei jedem teilnehmenden Mercedes-Benz Händler erhältlich. Die Geschwindigkeit und Verfügbarkeit der Daten-Verbindung variiert unter anderem in Abhängigkeit von der Netzabdeckung am Standort des Fahrzeugs.

Die fahrzeugfeste SIM-Karte ist die Grundlage, damit Sie die Dienste von Mercedes me connect nutzen können. Teilweise müssen Sie diese Dienste separat bei der Mercedes-Benz AG buchen. Die Nutzung setzt eine Verknüpfung des Fahrzeugs beim Händler, Ihre Registrierung auf dem Kundenportal „Mercedes me“ und das Akzeptieren der Nutzungsbedingungen voraus. Auf dem Kundenportal können Sie die Mercedes me connect Dienste auch konfigurieren und verwalten.

¹ Für die Nutzung der Dienste ist eine persönliche Mercedes me ID sowie die Zustimmung zu den Nutzungsbedingungen für die Mercedes me connect Dienste notwendig. Zusätzlich muss das jeweilige Fahrzeug mit dem Benutzerkonto verknüpft sein. Nach Ablauf der initialen Laufzeit können die Dienste kostenpflichtig verlängert werden, sofern diese dann noch für das entsprechende Fahrzeug angeboten werden. Die erstmalige Aktivierung der Dienste ist innerhalb von 1 Jahr ab Erstzulassung oder Inbetriebnahme durch den Kunden möglich, je nachdem was zuerst erfolgt.



Mercedes me connect

1 351 Mercedes-Benz Notrufsystem¹

Das Mercedes-Benz Notrufsystem kann im Notfall für den entscheidenden Zeitvorteil sorgen. Über ein Kommunikationsmodul mit eigener SIM-Karte wird bei einem erkannten Unfall automatisch ein Notruf ausgelöst, der die Zeit bis zum Eintreffen von Rettungskräften verkürzen kann. Der Notruf kann auch manuell ausgelöst werden, um Hilfe zu organisieren.

In einem Notfall werden die folgenden Informationen an das Notrufzentrum übermittelt: GPS-Positionsdaten des Fahrzeugs, Fahrtrichtung, Fahrzeugidentifikationsnummer, geschätzte Anzahl der Personen im Fahrzeug, manuelle/automatische Auslösung, Zeitstempel (Zeitpunkt des Unfalls), Spracheinstellung im Infotainmentsystem (nur bei Verbindung zur Mercedes-Benz Notrufzentrale) und Antriebsart (Diesel, Benzin, Elektro usw.).

Die manuelle Auswahl einer Verbindung mit öffentlichen Notfall-Rufnummern (z. B. 112) ist über das Notrufsystem nicht möglich. Falls keine Verbindung mit der Mercedes-Benz Notrufzentrale aufgebaut werden kann, wird automatisch der Verbindungsaufbau mit einer öffentlichen Notfall-Rufnummer (z. B. 112) versucht.

Eine Liste der Länder, in denen bereits entsprechende Notrufnummern eingerichtet sind, kann unter <http://www.mercedes-benz-mobile.com/extra/ecall> eingesehen werden.

2 13U Vorrüstung für Remote- und Navigationsdienste¹

Die Welt von Mercedes me bietet viele Dienste für Ihr Elektro-Komforterlebnis. Sie erhalten mit der Navigation und Aktiven Reichweiten-Überwachung entsprechende Reichweitesicherheit – inklusive notwendiger Ladestopps. Die Routenberechnung berücksichtigt den aktuellen Verbrauch, Streckenverlauf und überprüft, ob die gewünschte Ladesäule frei ist.

3 367 Vorrüstung für Live Traffic Information¹

Kommen Sie stressfrei, auf dem besten Weg und schneller an Ihr Ziel. Live Traffic Information empfängt in Echtzeit präzisere und aktuellere Verkehrsdaten als übliche Systeme und optimiert die dynamische Routenführung. Ob in der Rushhour oder auf Reisen: Sie können auf viele Situationen reagieren und Staus sowie Stop-and-go-Verkehr einfach umfahren.

¹ Für die Nutzung der Dienste ist eine persönliche Mercedes me ID sowie die Zustimmung zu den Nutzungsbedingungen für die Mercedes me connect Dienste notwendig. Zusätzlich muss das jeweilige Fahrzeug mit dem Benutzerkonto verknüpft sein. Nach Ablauf der initialen Laufzeit können die Dienste kostenpflichtig verlängert werden, sofern diese dann noch für das entsprechende Fahrzeug angeboten werden. Die erstmalige Aktivierung der Dienste ist innerhalb von 1 Jahr ab Erstzulassung oder Inbetriebnahme durch den Kunden möglich, je nachdem was zuerst erfolgt.

2

1

3



Mercedes me connect

1 01U Vorrüstung für Navigationsdienste¹

Wo auch immer Sie hinfahren, Sie sind bestens informiert. Ihr Fahrzeug beantwortet Ihnen Fragen zu Ihrer Reise. Sie erfahren die Anzahl aktuell verfügbarer Parkplätze oder das aktuelle Wetter. Damit gelingt Ihnen die Reiseplanung noch leichter. Hilfreiches Extra: Das digitale Fahrtenbuch zeichnet Ihre Fahrten auf Wunsch automatisch auf.

1 20U Vorrüstung für digitale Schlüsselübergabe¹

Teilen Sie Ihr Fahrzeug mit Freunden und Familienmitgliedern – egal, wo Sie gerade sind und einfach per Mercedes me App. Sie behalten die Kontrolle und entscheiden, wem Sie Ihren Mercedes überlassen. Über die App entriegeln Sie Ihr Fahrzeug aus der Ferne und aktivieren den hinterlegten Fahrzeugschlüssel für den am Fahrzeug befindlichen Nutzer.

3 Jahre, ab Aktivierung kostenfrei nutzbar.

Für die Nutzung des Dienstes benötigen Sie ein iOS- oder Android-fähiges Smartphone und die App.

Die Nutzung setzt eine aktive Daten-Verbindung von Fahrzeug und Smartphone voraus. Sollten das Fahrzeug und/oder das Smartphone keine Daten-Verbindung aufbauen können, ist die Nutzung des Dienstes nicht möglich.

Bitte beachten Sie auch ihre individuellen Versicherungsbedingungen, die unabhängig von diesem Dienst Anwendung finden. Ein aktiver Schlüssel, der im Handschuhfach hinterlegt wird, kann zum Verlust Ihres Versicherungsschutzes führen. Bitte prüfen Sie, ob Sie jeweils über einen Versicherungsschutz für den Mieter verfügen, dem Sie durch die Remote Öffnung des Fahrzeugs und Remote Aktivierung des Schlüssels eine Fahrberechtigung erteilen.

¹ Für die Nutzung der Dienste ist eine persönliche Mercedes me ID sowie die Zustimmung zu den Nutzungsbedingungen für die Mercedes me connect Dienste notwendig. Zusätzlich muss das jeweilige Fahrzeug mit dem Benutzerkonto verknüpft sein. Nach Ablauf der initialen Laufzeit können die Dienste kostenpflichtig verlängert werden, sofern diese dann noch für das entsprechende Fahrzeug angeboten werden. Die erstmalige Aktivierung der Dienste ist innerhalb von 1 Jahr ab Erstzulassung oder Inbetriebnahme durch den Kunden möglich, je nachdem was zuerst erfolgt.



Mercedes me connect

1 **P82 GUARD 360° Fahrzeugschutz Plus¹**

GUARD Fahrzeugschutz Plus bietet eine Rundum-Überwachung des Fahrzeugumfelds. Dank Einbruch- und Diebstahlwarnanlage sowie Notfall-Schlüsseldeaktivierung können Sie schnell handeln. Unterwegs benachrichtigt Sie die Kollisionserkennung per App. Zudem erhöht der Dienst Hilfe bei Fahrzeugdiebstahl die Chance, Ihr Eigentum wiederzubeschaffen.

3 Jahre, ab Aktivierung kostenfrei nutzbar.

Die Hilfe bei Fahrzeugdiebstahl (Diebstahlhilfe) ist unabhängig von der Fahrzeugortung, die ein Fahrzeugnutzer selbst aktivieren oder deaktivieren kann. Die Hilfe bei Fahrzeugdiebstahl (Diebstahlhilfe) startet dagegen – in enger Abstimmung mit der Polizei – ausschließlich ein Mitarbeiter des Sicherheitscenters unseres zertifizierten Partners.

Die Notfall-Schlüsseldeaktivierung setzt eine aktive Datenverbindung Ihres Smartphones und Fahrzeugs voraus. Zudem muss Ihre Fahrzeugbatterie ausreichend geladen sein, damit die Schlüssel deaktiviert werden können.

Remote Services Premium (34U)¹

Das Paket Remote Services Premium verbindet Sie noch enger mit Ihrem Fahrzeug. Sie können es auf Wunsch lokalisieren sowie ausgewählte Funktionen fernbedienen. Die Ortung gestohlener Fahrzeuge erhöht die Chance zur Wiederbeschaffung Ihres Eigentums.

39U Remote und Charging Services Premium

Paket Remote und erweiterte Charging Services Premium verbindet Sie mit Ihrem Fahrzeug. Sie können es lokalisieren sowie Funktionen fernbedienen. Mit Mercedes me Charge beziehen Sie Strom an vielen öffentlichen Ladestationen bei größtmöglicher Kostentransparenz und zentraler Abrechnung. Auch im Paket: günstigeres Schnellladen bei IONITY.

Remote Services: 3 Jahre, ab Aktivierung kostenfrei nutzbar. IONITY und me Charge: 1 Jahr, ab Aktivierung kostenfrei nutzbar.

¹ Für die Nutzung der Dienste ist eine persönliche Mercedes me ID sowie die Zustimmung zu den Nutzungsbedingungen für die Mercedes me connect Dienste notwendig. Zusätzlich muss das jeweilige Fahrzeug mit dem Benutzerkonto verknüpft sein. Nach Ablauf der initialen Laufzeit können die Dienste kostenpflichtig verlängert werden, sofern diese dann noch für das entsprechende Fahrzeug angeboten werden. Die erstmalige Aktivierung der Dienste ist innerhalb von 1 Jahr ab Erstzulassung oder Inbetriebnahme durch den Kunden möglich, je nachdem was zuerst erfolgt.

Optionen

CODE	DIGITALE EXTRAS ¹	Laufzeit ²	EQE 300	EQE 350+	EQE 350 4MATIC	EQE 500 4MATIC	EQE 43 4MATIC	EQE 53 4MATIC+
351	Mercedes-Benz Notrufsystem	10 Jahre	S	S	S	S	S	S
382	Kommunikationsmodul (5G) für die Nutzung von Mercedes me connect Diensten	unbegrenzt	S	S	S	S	S	S
355	Erweiterte MBUX Functions	unbegrenzt	S	S	S	S	S	S
PBG	MBUX Navigation Premium		S	S	S	S	S	S
	Festplatten-Navigation (365)	7 Jahre						
	Live Traffic Information (367) und Car-to-X Kommunikation	3 Jahre						
	Vorinstallation für Navigationsdienste (01U)	7 Jahre						
	Map Update - Over-the-Air (502)	3 Jahre						
	Schnelle Online Routenberechnung							
34U	Remote Services Premium		S	S	S	S	S	S
	Programmierung Standheizung/-belüftung, Tür-Fernschließung und -entriegelung, Schiebedach/Fenster mit Fernschließung und -öffnung inklusive Lüftungsfunktion, Personalisierung, Fahrzeugstandort, Fahrzeugortung, Geografische Fahrzeugüberwachung, Parkservice-Überwachung, Auffindfunktion, Send2Car-Funktion							
	Hilfe bei Fahrzeugdiebstahl (Diebstahlhilfe)	3 Jahre						
39U	Remote und Charging Services Premium		S	S	S	S	S	S
	Programmierung Standheizung/-belüftung, Tür-Fernschließung und -entriegelung, Schiebedach/Fenster mit Fernschließung und -öffnung inklusive Lüftungsfunktion, Personalisierung, Fahrzeugstandort, Fahrzeugortung, Geografische Fahrzeugüberwachung, Parkservice-Überwachung, Auffindfunktion, Plug & Charge							
	Vorrüstung für Mercedes me Charge	1 Jahr						
	Vorrüstung für IONITY	1 Jahr						

Mehr Informationen zu Mercedes me Produkten finden Sie auf unserer Webseite:

[Mercedes me Store](#)

¹ Um die Dienste nutzen zu können, müssen Sie sich auf dem Mercedes me Portal registrieren und auch die Nutzungsbedingungen für die Mercedes me connect Dienste akzeptieren. Außerdem muss das jeweilige Fahrzeug mit dem Nutzerkonto gekoppelt sein. Nach Ablauf der Erstlaufzeit können die Dienste kostenpflichtig verlängert werden. Die erstmalige Freischaltung der Dienste ist innerhalb von 1 Jahr nach Erstregistrierung oder Inbetriebnahme durch den Kunden möglich, je nachdem, was zuerst eintritt.

² Nach Ablauf der Laufzeit können Sie Ihr gewünschtes Produkt in unserem Mercedes me Store verlängern.

Optionen

CODE	DIGITALE EXTRAS ¹	Laufzeit ²	EQE 300	EQE 350+	EQE 350 4MATIC	EQE 500 4MATIC	EQE 43 4MATIC	EQE 53 4MATIC+
13U	Remote und Navigationsdienste Navigation mit Electric Intelligence, Range on Map (Reichweitenanzeige), Aktive Reichweiten-Überwachung, Anzeige Ladestationen (Info über Verfügbarkeit), Programmierung Ladeeinstellungen und Vorklimatisierung* inkl. Fernabfrage von Ladestatus und Reichweite, Vorkonditionierung der Batterie bei aktivierter Navigation		S	S	S	S	S	S
20U	Vorrüstung für digitale Schlüsselübergabe	3 Jahre	S	S	S	S	S	S
P82	GUARD 360° Fahrzeugschutz Plus Einbruch- und Diebstahlwarnanlage, Abschleppschutz mit optischer und akustischer Warnung bei erkannter Lageveränderung, Akustischer Alarm, Innenraumabsicherung (löst bei Bewegungen im Innenraum aus), GUARD 360° Label an den vorderen Seitenscheiben Notfall-Schlüsseldeaktivierung Kollisionserkennung	3 Jahre 3 Jahre	S	S	S	S	S	S
49U	Vorrüstung für MBUX Entertainment Plus Integration von Musikstreamingdiensten (Benutzerkonto benötigt): Spotify, Amazon Music, Apple Music, TIDAL, Videostreaming, TuneIn (kein Benutzerkonto nötig) Erweiterte Radioinformationen (758) Erweiterte Radiosenderverfolgung (757) Drittanbieter Komfort Datenvolumen (823)	3 Jahre 3 Jahre 3 Jahre	S	S	S	S	S	S

Mehr Informationen zu Mercedes me Produkten finden Sie auf unserer Webseite:

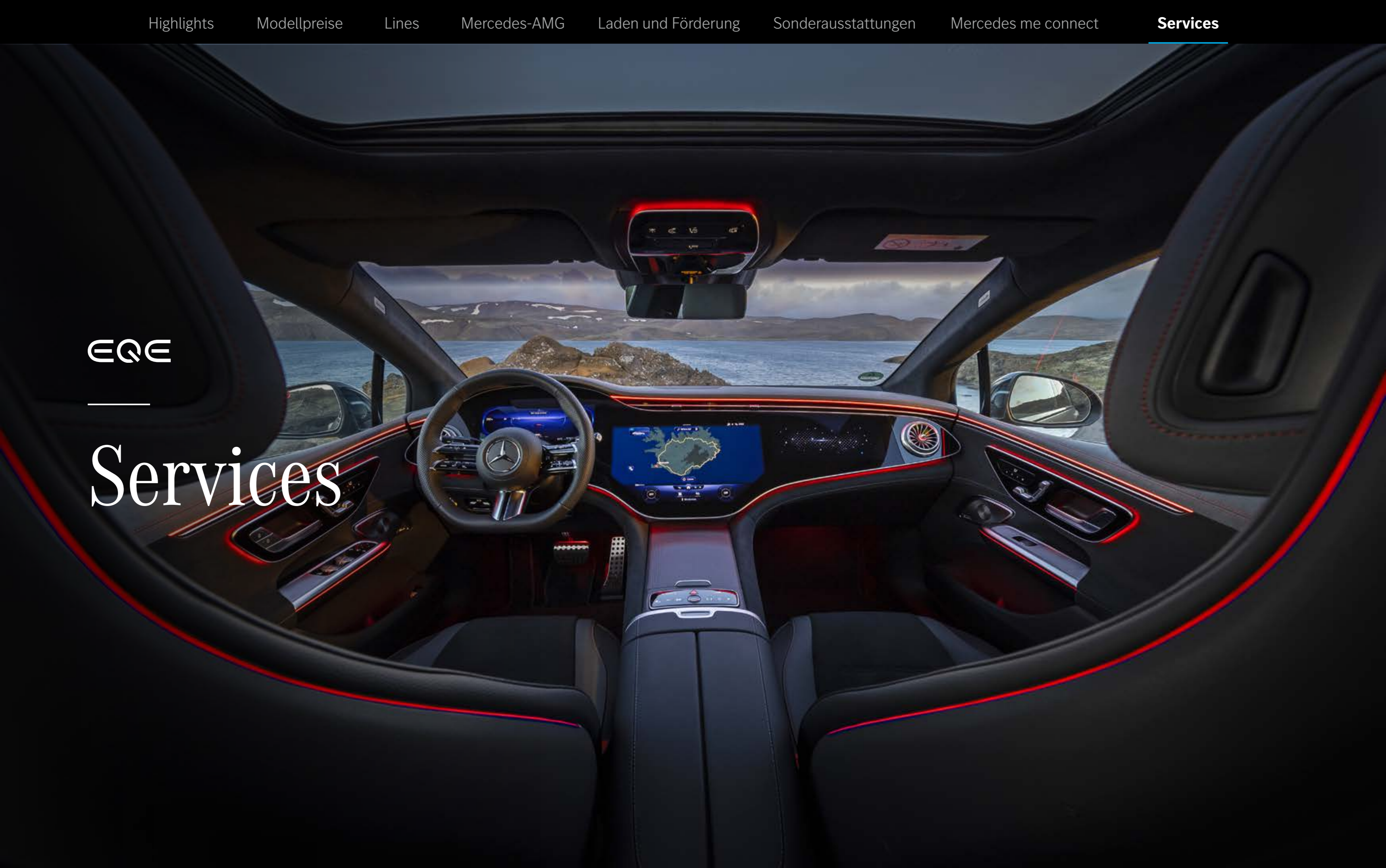
[Mercedes me Store](#)

¹ Um die Dienste nutzen zu können, müssen Sie sich auf dem Mercedes me Portal registrieren und auch die Nutzungsbedingungen für die Mercedes me connect Dienste akzeptieren. Außerdem muss das jeweilige Fahrzeug mit dem Nutzerkonto gekoppelt sein. Nach Ablauf der Erstlaufzeit können die Dienste kostenpflichtig verlängert werden. Die erstmalige Freischaltung der Dienste ist innerhalb von 1 Jahr nach Erstregistrierung oder Inbetriebnahme durch den Kunden möglich, je nachdem, was zuerst eintritt.

² Nach Ablauf der Laufzeit können Sie Ihr gewünschtes Produkt in unserem Mercedes me Store verlängern.

EQE

Services



Technische Daten

		EQE 300	EQE 350+	EQE 350 4MATIC	EQE 500 4MATIC	EQE 43 4MATIC	EQE 53 4MATIC+
BAUMUSTERNUMMER		295.111	295.121	295.112	295.122	295.132	295.153
ELEKTROMOTOR							
Nennleistung (Spitzenleistung)	kW [PS]	180 [245]	215 [292]	215 [292]	300 [408]	350 [476]	460 [625]
Dauerleistung Antrieb	kW	109	109	135	135	135	135
Nenn Drehmoment	Nm	550	565	765	858	858	950
Elektrische Reichweite ¹	km	545-651	586-693	523-627	523-623	438-506	435-502
LEISTUNG							
Beschleunigung 0-100 km/h	s	7,3	6,5	6,3	4,7	4,2	3,5
Höchstgeschwindigkeit	km/h	210	210	210	210	210	220/240 ⁵
VERBRAUCH UND EMISSIONEN							
Energieverbrauch kombiniert ¹	kWh/100 km	19,0-15,8	19,1-16,0	20,2-16,7	20,2-16,9	24,1-20,5	24,2-20,7
CO ₂ -Emissionen kombiniert ¹	g/km	0	0	0	0	0	0
CO ₂ -Klasse		A	A	A	A	A	A
HV-BATTERIE							
Energieinhalt nutzbar	kWh	89,0	96,0	90,56	90,56	90,56	90,56
Max. Ladeleistung DC ²	kW	170	170	170	170	170	170
DC Ladezeit 10%-80% SOC (netto) ²	min	32	32	32	32	32	32
AC Ladezeit 0%-100% SOC (netto) Mode 3, 22 kW ²	h	9,25	10,25	9,50	9,50	4,75	4,75
MASSE UND GEWICHTE							
Gepäckraumvolumen ³	l	430	430	430	430	430	430
Leergewicht/Zuladung ⁴	kg	2.405/570	2.415/560	2.475/560	2.490/545	2.535/560	2.540/555
Zulässiges Gesamtgewicht ⁴	kg	2.975	2.975	3.035	3.035	3.095	3.095
Maximale Dachlast	kg	100	100	100	100	100	100
Zul. Anhängelast ungebremst/gebremst (bei 12%) ⁴	kg	750/750	750/750	750/1.700	750/1.700	750/1.700	750/1.700

¹ Die angegebenen Werte wurden nach dem vorgeschriebenen Messverfahren WLTP (Worldwide harmonised Light-duty vehicles Test Procedures) ermittelt. Der Energieverbrauch und der CO₂-Ausstoß eines Pkw sind nicht nur von der effizienten Ausnutzung des Kraftstoffs bzw. des Energieträgers durch den Pkw, sondern auch vom Fahrstil und anderen nichttechnischen Faktoren abhängig.

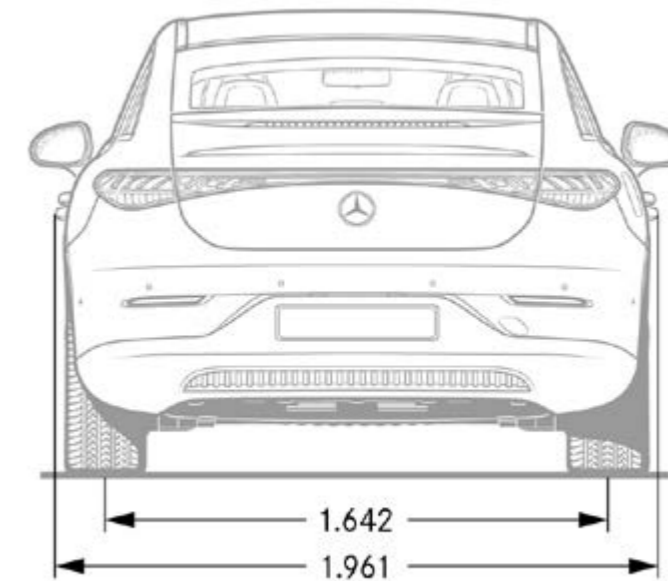
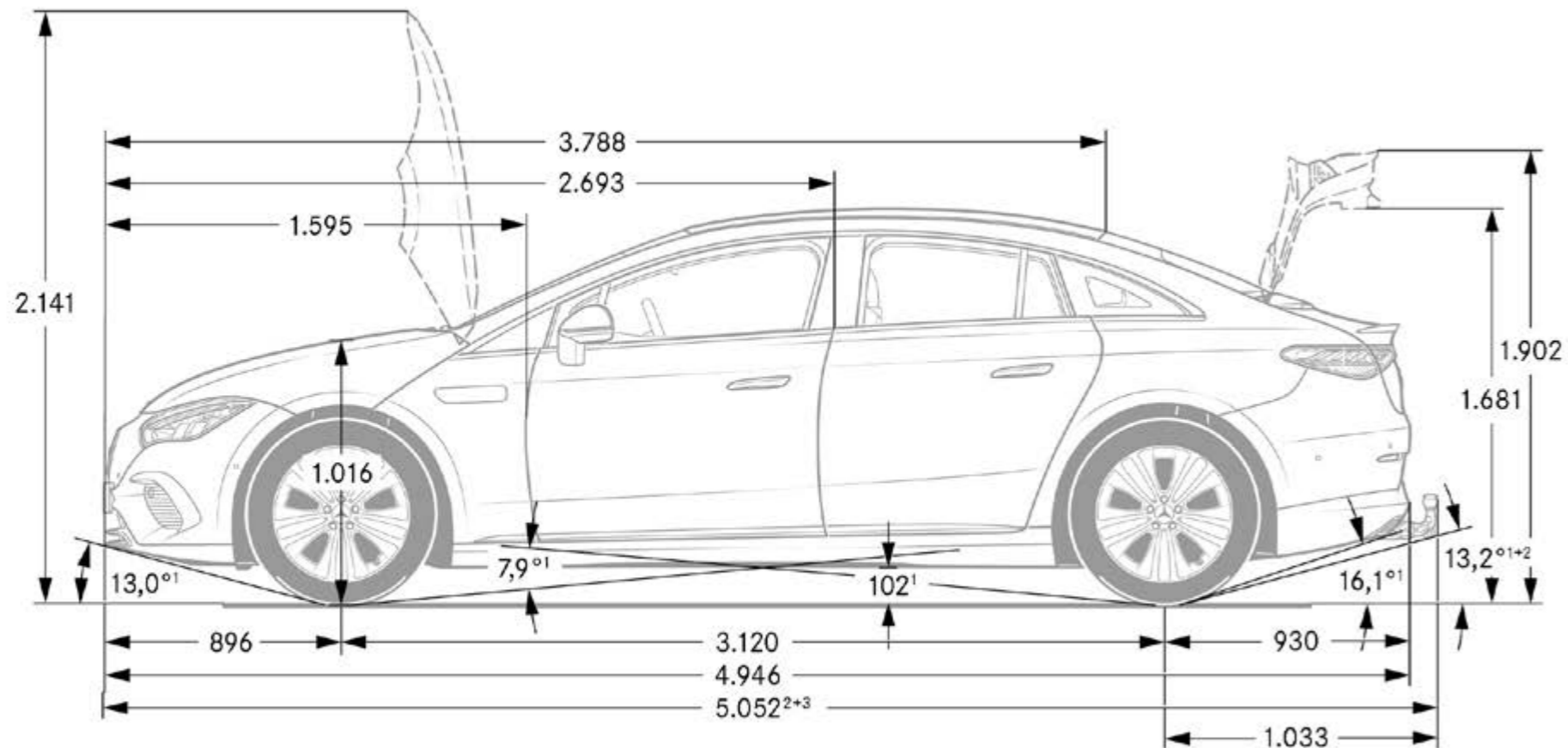
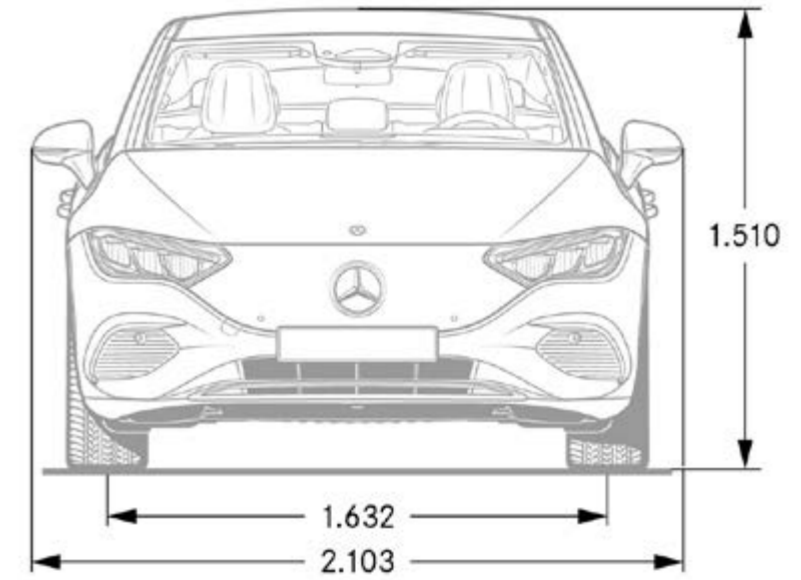
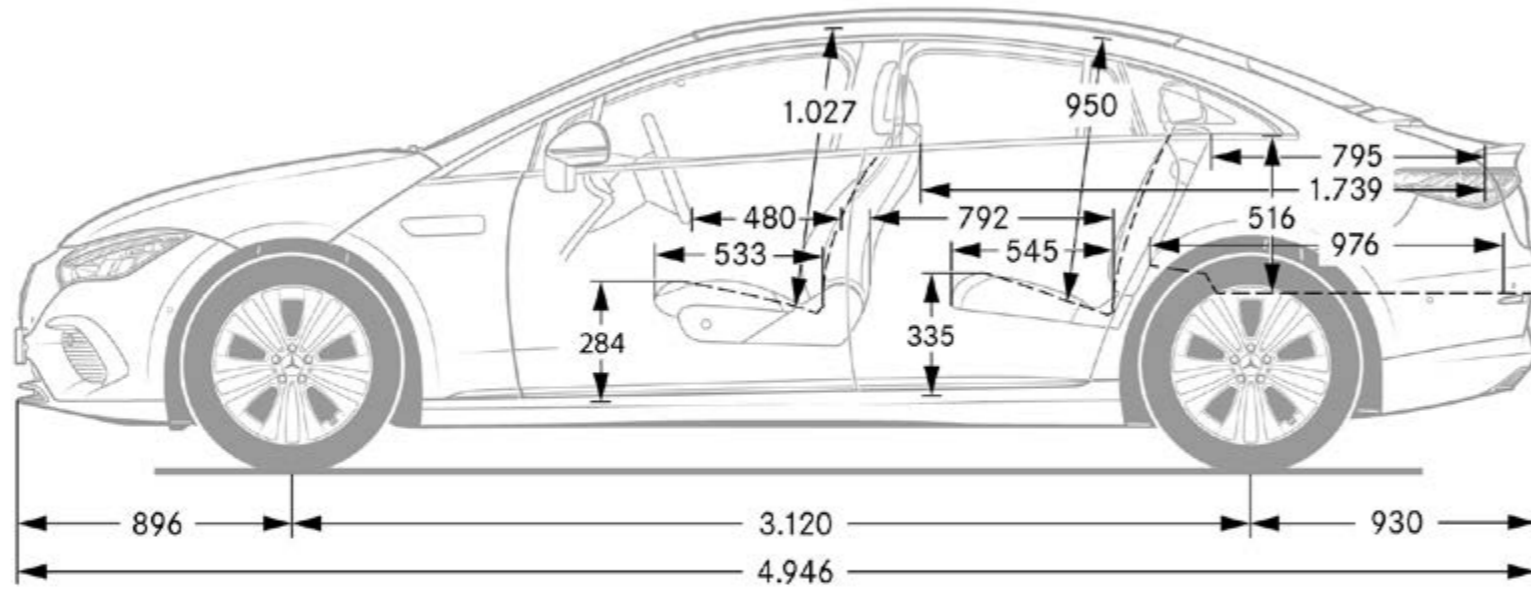
² Der zertifizierte elektrische Verbrauch wird in der Regel mit maximaler AC Ladeleistung durch ein Mode 3 Kabel bestimmt. Daher wird empfohlen, Fahrzeuge mit einer HV-Batterie bevorzugt an einer Wallbox oder einer AC-Ladestation mit einem Mode 3 Kabel zu laden, um kürzere Ladezeiten und einen besseren Ladewirkungsgrad zu erreichen.

³ In Anlehnung an Richtlinie ISO 3832:2002-06. Gepäckraumvolumen kann je nach Sonderausstattung abweichen.

⁴ Masse des Kraftfahrzeugs in fahrbereitem Zustand mit dem zu mindestens 90 % seines Fassungsvermögens gefüllten Kraftstofftank, zuzüglich der Masse des Fahrers (per Gesetz pauschal mit 75 kg veranschlagt), des Kraftstoffs und der Flüssigkeiten, ausgestattet mit der Standardausrüstung gemäß den Herstellerangaben sowie, sofern vorhanden, der Masse des Aufbaus, des Führerhauses, der Anhängervorrichtung und des Ersatzrads/der Ersatzräder sowie des Werkzeugs. Sonderausstattungen, Zusatzausrüstungen und Zubehör können einen Einfluss auf Gewicht, verbleibende Nutzlast, Rollwiderstand, Aerodynamik usw. haben und damit auch die Verbrauchs- und CO₂-Werte beeinflussen.

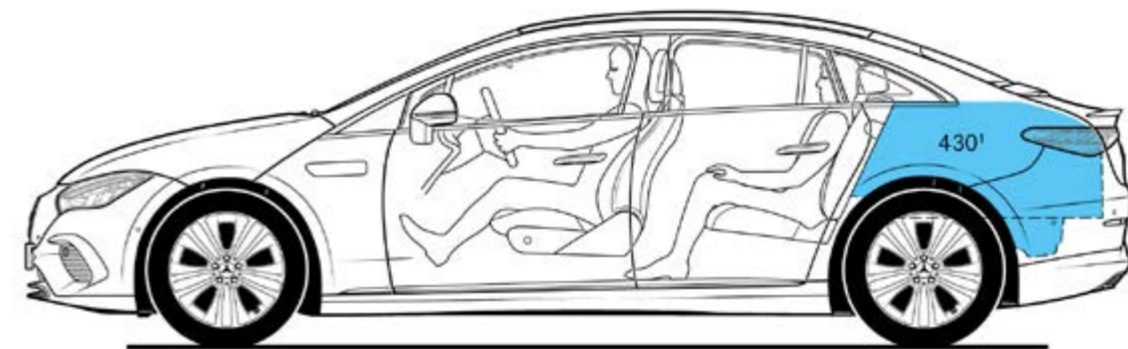
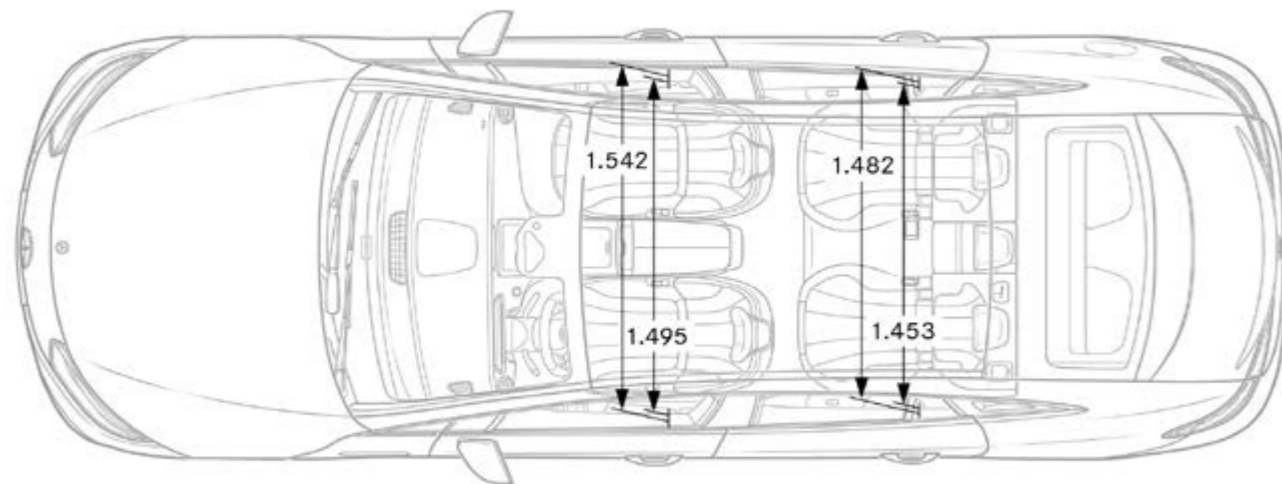
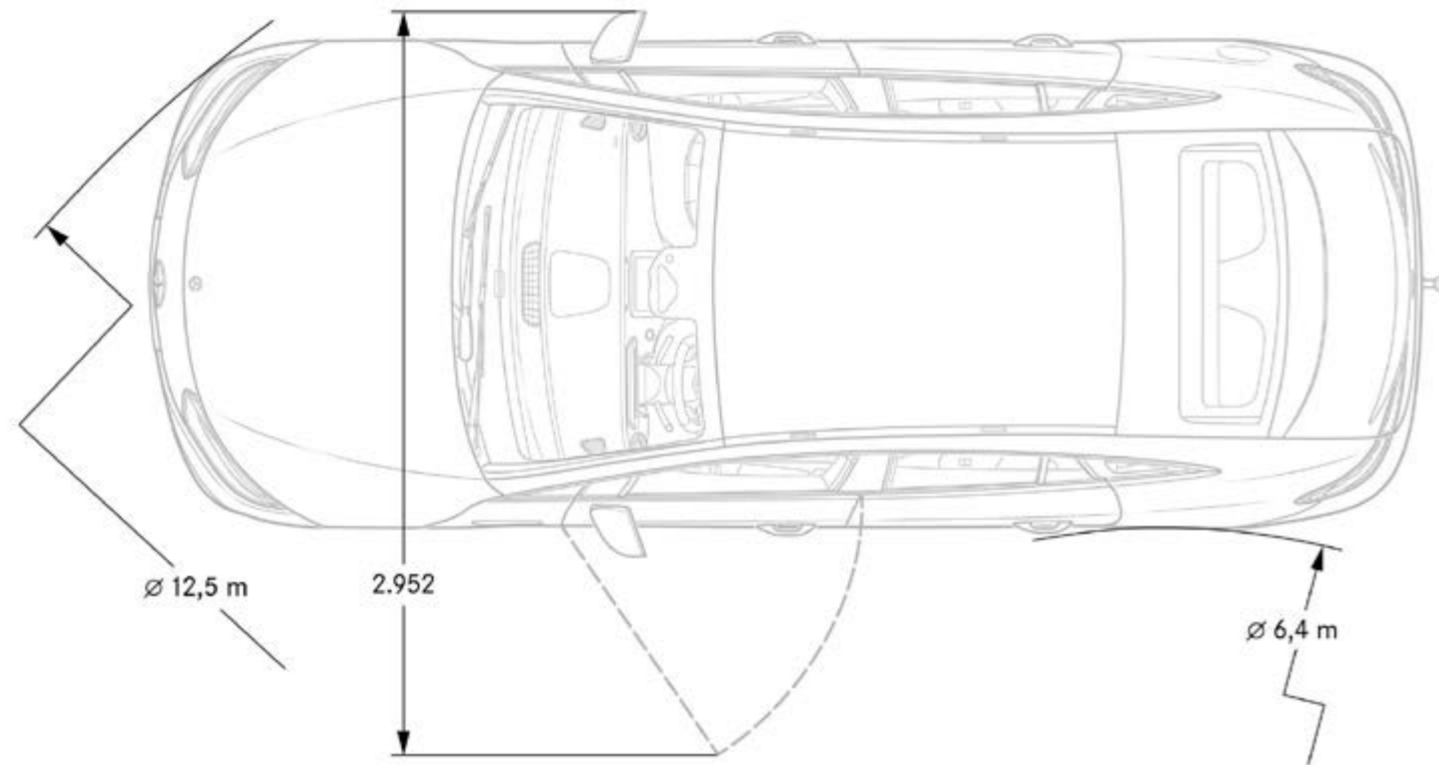
⁵ Mit AMG Driver's Package (250)

Abmessungen



Maße unbelastet ¹ Bei zulässigem Gesamtgewicht ² Mit Anhängerkupplung inkl. Schutzkappe (Sonderausstattung) ³ Inkl. Kennzeichen-Adapter (3 mm)

Abmessungen und Kofferraumvolumen



¹Volumen in Litern

Gepäckraumvolumen in Anlehnung an Richtlinie ISO 3832:2002-06 Gepäckraumvolumen kann je nach Sonderausstattung abweichen

Service

Integrierter Wartungsservice (390)

Ihr Fahrzeug ist Maßarbeit – und mit dem Wartungsservice bewahren Sie dessen Sicherheit, Funktionalität und Wert bestmöglich. Er deckt alle erforderlichen Wartungsarbeiten für bis zu 6 Jahre bzw. maximal 90.000 km Laufleistung ab. Professionell geschulte Fachkräfte führen Funktions- und Sichtprüfungen durch und tauschen regelmäßig die vorgegebenen Wartungsteile.

Der integrierte Wartungsservice ist an das Fahrzeug gebunden und damit bei Fahrzeugverkauf an einen späteren Folge-Eigentümer übertragbar. Das ist ein weiterer exklusiver Vorteil und beeinflusst den Wert positiv. Das gesamte Mercedes-Benz Servicenetz in Deutschland steht Ihnen für die Leistungserbringung zur Verfügung.

Besondere Aufmerksamkeit gilt der Kontrolle von sicherheitsrelevanten Komponenten sowie der Prüfung der Funktion der elektrischen Komponenten. Nach den empfohlenen Intervallen werden der Staub- und Innenraumfilter sowie die Bremsflüssigkeit gemäß Anforderung alle zwei Jahre gewechselt. Zur hohen Qualität trägt auch bei, dass ausschließlich Mercedes-Benz Originalteile sowie Spezialwerkzeuge zum Einsatz kommen. Bei den Checks können auch Verschleiß oder mögliche Schäden rechtzeitig erkannt werden. So sind Reparaturen proaktiv möglich.

Die Serviceintervallanzeige des Wartungsrechners ASSYST informiert Sie automatisch über einen anstehenden Service. Kontaktieren Sie Ihren autorisierten Mercedes-Benz Service Partner oder buchen Sie online über Mercedes me. Bei Nutzung der Mercedes me connect Basisdienste erhalten Sie proaktiv einen passenden Wartungstermin von Ihrem Mercedes-Benz Service Partner zugesendet.

Mercedes-Benz Komplettservice-Paket

Ihr Mercedes-Benz Service sorgt dafür, dass vom ersten Kilometer an die Sicherheit, Zuverlässigkeit und der Wert Ihres Mercedes bestmöglich bewahrt werden. So genießen Sie mit unserem Komplettservice-Paket vielfältige Leistungen - und sind damit jederzeit einfach entspannt unterwegs. Das Komplettservice-Paket umfasst bis zu fünf Jahre lang sämtliche Service-Arbeiten.¹ z.B. für 36 Monate und 45.000 km nur:

¹ Gemäß den jeweiligen Bedingungen des Komplettservice-Pakets.

	Preis/Monat inkl. MwSt.	EQE 300	EQE 350+	EQE 350 4MATIC	EQE 500 4MATIC	EQE 43 4MATIC	EQE 53 4MATIC+
Integrierter Wartungsservice (390)	0,00	S	S	S	S	S	S
Mercedes-Benz Komplettservice-Paket	40,00	●	–	–	–	–	–
	44,00	–	●	–	–	–	–
	47,00	–	–	●	–	–	–
	50,00	–	–	–	●	–	–
	auf Anfrage	–	–	–	–	●	●

Service

Mercedes-Benz Garantie-Paket

Verlängern Sie ganz einfach Ihren Schutz vor unvorhersehbaren Reparaturkosten. Das Mercedes-Benz Garantie-Paket gibt Ihnen im Anschluss an die Neufahrzeug-Garantie finanzielle Sicherheit. Sie können es günstig bereits beim Neufahrzeugkauf oder während der Neufahrzeug-Garantie abschließen und anschließend optional jährlich bis ins 12. Laufjahr Ihres Fahrzeugs immer wieder verlängern. Sie sichern sich damit umfangreiche Garantie- und Reparaturleistungen² von Ihrem Mercedes-Benz Service.

² Gemäß den jeweiligen Bedingungen des Garantie-Pakets.

³ Unverbindlich empfohlene Verkaufspreise.

Garantie-Paket: 12 Monate im Anschluss an die Neufahrzeug-Garantie

335,00

EQE 300	●	●	●	●	—	—
---------	---	---	---	---	---	---

635,00

EQE 300	—	—	—	—	●	●
---------	---	---	---	---	---	---

Garantie-Paket: 24 Monate im Anschluss an die Neufahrzeug-Garantie

809,00

EQE 300	●	●	●	●	—	—
---------	---	---	---	---	---	---

1.315,00

EQE 300	—	—	—	—	●	●
---------	---	---	---	---	---	---

Garantie-Paket: 36 Monate im Anschluss an die Neufahrzeug-Garantie

1.295,00

EQE 300	●	●	●	●	—	—
---------	---	---	---	---	---	---

2.309,00

EQE 300	—	—	—	—	●	●
---------	---	---	---	---	---	---



First date – ein unvergesslicher Tag!

Fahrzeugabholung in den Mercedes-Benz Kundencentern

Besuchen Sie die Erfinder des Automobils und erleben Ihre ganz persönlichen Sternstunden bei einer Fahrzeugabholung in einem unserer Mercedes-Benz Kundencenter in Bremen, Rastatt und Sindelfingen.

Individuell & Exklusiv.

Vor der ersten Fahrt sind unsere Expertinnen und Experten bei Ihrer individuellen Fahrzeugeinweisung gerne für Sie da.

Faszinierend & Einzigartig.

Erfahren Sie mehr über die moderne Automobilfertigung in einem Mercedes-Benz Werk. Sie sind am Tag der Fahrzeugabholung zu einer kostenlosen Entdeckungstour eingeladen!

Herzlich & Persönlich.

Genießen Sie in unserer exklusiven Mercedes-Benz Lounge Getränke und ausgewählte Snacks. Passend zu Ihrem neuen Mercedes finden Sie im Mercedes-Benz Shop hochwertige Produkte und persönliche Beratung.

Unvergesslich & Abenteuerlich.

Erfahren Sie Offroad-Feeling bei einer Fahrt auf einem unserer Fahrerlebnis-Parcours in Bremen und Rastatt: Steigungen, Tunnelfahrten und Brücken sorgen für absoluten Nervenkitzel!



Fragen Sie Ihren Mercedes-Benz Partner zu näheren Details.
Oder informieren Sie sich gerne online unter <https://kundencenter-app.mercedes-benz.com>
oder telefonisch +49 (0) 30 2694 1010.

Die persönliche Abholung Ihres EQE in einem unserer Kundencenter ist für Sie natürlich möglich. Sprechen Sie dazu gern ihren Händler an.

	exkl. MwSt.	inkl. MwSt.
Kundencenter Bremen	0,00 €	0,00 €
Kundencenter Rastatt oder Sindelfingen	500,00 €	595,00 €
Mercedes-AMG Affalterbach (nur AMG-Modelle)	1.168,07 €	1.390,00 €



Finanzdienstleistungen und Versicherungen

Leasing und Finanzierung

Profitieren Sie von der Mercedes-Benz Qualität, Zuverlässigkeit und Sicherheit auch in Ihren finanziellen Angelegenheiten. Dank attraktiver Leasing- und Finanzierungsprodukte von der Mercedes-Benz Leasing Deutschland GmbH und der Mercedes-Benz Bank AG haben Sie flexible Möglichkeiten, sich Ihren Wunsch eines neuen Mercedes zu erfüllen.

Mobilität mit maximaler Flexibilität

Neben individuellen Leasing- und Finanzierungsoptionen bieten Ihnen die Fahrzeug-Miete mit Mercedes-Benz Rent und das Abo Mercedes-Benz My Choice weitere Möglichkeiten, schnell und unkompliziert Ihren Traumwagen zu fahren. Erfahren Sie mehr unter www.mercedes-benz.de/passengercars/finance

Leistungsstarker Versicherungsschutz

Sorgenfrei Mercedes fahren – Mit dem hervorragenden Versicherungsschutz unserer Versicherungspartner¹ ist Ihr Wagen – auch Ihr Elektro- oder Hybridfahrzeug – umfassend abgesichert. Im Schadenfall wird Ihr Fahrzeug in einer Mercedes-Benz Werkstatt repariert.

¹ Versicherer: HDI Versicherung AG, HDI-Platz 1, 30659 Hannover, vermittelt durch die Mercedes-Benz Bank AG, Siemensstraße 7, 70469 Stuttgart. R+V Allgemeine Versicherung AG, Raiffeisenplatz 1, 65189 Wiesbaden, vermittelt durch die Mercedes-Benz Bank AG, Siemensstraße 7, 70469 Stuttgart. Es gelten die allgemeinen Versicherungsbedingungen.

Finanzielle Sicherheit für Ihren Mercedes-Benz

Erweitern Sie die Leistungen Ihrer Vollkaskoversicherung durch den Kaufpreis-schutz², welcher bei Totalschaden, Diebstahl oder Zerstörung bis zu 48 Monate lang die Lücke zwischen Kaufpreis und Wiederbeschaffungswert schließt. Erfahren Sie mehr über die Versicherungen unter www.mercedes-benz.de/passengercars/finance/insurance

² Versicherer: Zurich Insurance plc Niederlassung für Deutschland, Platz der Einheit 2, 60327 Frankfurt/Main vermittelt durch die Mercedes-Benz Bank AG. Es gelten die allgemeinen Versicherungsbedingungen.

Erleben Sie mehr
und lassen Sie Ihre Träume wahr werden.





Mercedes-Benz ist einer der Gründungspartner der Stiftung „Laureus Sport for Good Foundation“.

Seit der Stiftungsgründung im Jahr 2000 unterstützt und fördert Mercedes-Benz die Ziele und Werte dieses weltweiten, gemeinnützigen Programms: mit sozialen Sportprojekten das Leben von benachteiligten oder kranken Kindern und Jugendlichen zu verbessern. Laureus wurde zu einem grundlegenden Bestandteil der gesellschaftlichen Verantwortung von Mercedes-Benz. Jeder neue Mercedes ist daher ein Botschafter dieser Werte. Mit dem Kauf eines Mercedes unterstützen Sie die Stiftung „Laureus Sport for Good Foundation“.

Speicherung technischer Daten im Fahrzeug: Elektronische Fahrzeugkomponenten (z.B. Airbag-Steuergerät, Motorsteuergerät, etc.) enthalten Datenspeicher für technische Fahrzeugdaten, wie z. B. Meldungen im Falle von Funktionsstörungen, Geschwindigkeit des Fahrzeuges, Bremsstärke oder Funktionsweise von Rückhalte- und Fahrerassistenz-Systemen im Falle eines Unfallereignisses (Audio- und Videodaten werden nicht gespeichert). Die Daten werden flüchtig, punktuell als Momentaufnahme z. B. im Falle einer Störungsmeldung, über einen sehr kurzen Aufzeichnungszeitraum (maximal wenige Sekunden) z. B. im Falle eines Unfalls oder in zusammengefasster Form z.B. zur Bewertung der Bauteilbeanspruchung gespeichert. Die gespeicherten Daten können über Schnittstellen im Fahrzeug ausgelesen, von geschulten Technikern zur Diagnose und Behebung etwaiger Funktionsstörungen oder vom Hersteller zur Analyse und zur weiteren Verbesserung von Fahrzeugfunktionen verarbeitet und genutzt werden. Auf Wunsch des Kunden können Daten auch als Basis für weitere optionale Dienstleistungen dienen. Eine Übertragung der Daten aus dem Fahrzeug heraus an den Hersteller bzw. Dritte erfolgt grundsätzlich nur aufgrund gesetzlicher Erlaubnis (z.B. Fahrzeugnotruf e-Call), oder aufgrund vertraglichen Einverständnisses mit dem Kunden unter Berücksichtigung des Datenschutzes. Weitere Informationen zu gespeicherten Daten im Fahrzeug befinden sich in der Betriebsanleitung des Fahrzeugs. Diese finden Sie gedruckt und interaktiv im Fahrzeug oder online unter www.mercedes-benz.de/betriebsanleitung.

Nach Redaktionsschluss können sich am Produkt Änderungen ergeben haben.

Mercedes-Benz AG, Mercedes-Benz Cars Vertrieb Deutschland, Mühlenstraße 30, 10243 Berlin, MBD/VPM (aktualisiert: 14. Mai 2024)

www.mercedes-benz.de