



# Der neue GLC.

Gültig ab 07. Mai 2024

Mercedes-Benz





Der neue Mercedes-Benz GLC

---

# Willkommen.

Das dynamischste Fahrzeug in der erfolgreichen SUV-Familie von Mercedes-Benz. Hier erfahren Sie alles, was Sie über Ihren neuen GLC wissen möchten.

Die Broschüre ist zu 100% interaktiv, so dass Sie die Inhalte nach Belieben erkunden können.



# Der neue Mercedes-Benz GLC: dynamisch und kraftvoll

> Händlersuche

> Konfigurator

Highlights >

Modellpreise >

Typen >

Mercedes-AMG

Sonderausstattungen >

Laden und Förderung >

Digitale Extras >

Services >



Der neue Mercedes-Benz GLC

# Highlights.





## Luxuriöse Dimensionen und sportliches Exterieur.

Die sechs Zentimeter zusätzliche Fahrzeuglänge verleihen dem GLC eine gestreckte und dadurch dynamischere Silhouette. Neue Design-Elemente, wie die auf den Türen montierten Außenspiegel und die Formkanten an den Radhäusern sowie die optionalen Trittbretter, erzeugen eine sportlich-elegante Offroad-Optik.







## Allrounder in Bestform.

Neben der Fahrzeuglänge ist auch die sportliche Ausstrahlung des GLC gewachsen: Die serienmäßige AVANTGARDE Line fährt im Vergleich zur Vorgängerbaureihe auf 45,7 cm (18") Leichtmetallrädern. Auf Wunsch bringen AMG Line und Night-Paket noch mehr sportliche und individuelle Akzente.

## Mehr Leistung, weniger Verbrauch:

Dank Innovationen wie dem integrierten Startergenerator mit 48-Volt-Bordnetz schaffen es die 4-Zylinder-Motorisierungen mit Allradantrieb 4MATIC, Fahrdynamik und Effizienz gleichermaßen zu optimieren.







## Moderner Luxus - neu interpretiert.

Die fließenden Formen und die edlen Materialien heben den modernen Luxus im Innenraum des GLC auf ein neues Niveau. Das stilvoll-sportliche Cockpit ist noch mehr auf den Fahrer fokussiert. Dazu trägt auch das überarbeitete Bedien- und Anzeigekonzept bei, das voll auf Digitalisierung setzt.





## Digitalisiertes Bedien- und Anzeigekonzept.

Das Bedien- und Anzeigekonzept ist eng mit dem der C- und S-Klasse verwandt und umfangreich digitalisiert.

Das freistehende, digitale Fahrerdisplay ersetzt das konventionelle Kombiinstrument. Viele Inhalte, wie Reise, Navigation oder Audio, können im Vollbildmodus angezeigt werden.

Das rahmenlose Zentralsdisplay (868) in der Mittelkonsole mit 30,2 cm (11,9") Displaydiagonale wird über Touch-Befehle bedient. Es ist leicht zum Fahrer geneigt, damit er es besser ablesen und bedienen kann.

## Individualisierung für ein einzigartiges Ambiente.

Das AVANTGARDE Interieur gehört bereits zur Serienausstattung. Mit der AMG Line Interieur kann der Innenraum noch individueller und dynamischer gestalten.





## Fahrassistenz-Systeme für teilautomatisiertes Fahren.

Fahrassistenz-Systeme ermöglichen teilautomatisiertes Fahren (Level 2).<sup>1</sup> Auch wenn der Fahrer den Verkehr ständig im Blick behalten muss, können die Assistenten im GLC zeitweilig selbstständig beschleunigen, bremsen und die Spur halten. So kann der Fahrer in anstrengenden und ermüdenden Fahrsituationen entlastet werden.

<sup>1</sup> Unsere Fahrerassistenz- und Sicherheitssysteme sind Hilfsmittel und entbinden Sie nicht von Ihrer Verantwortung als Fahrer. Beachten Sie die Hinweise in der Betriebsanleitung und die dort beschriebenen Systemgrenzen.



## Erweiterte Offroad-Möglichkeiten.

Allradantrieb 4MATIC, DYNAMIC SELECT Offroad-Fahrprogramm und Bergabfahrhilfe (DSR) helfen dabei, dass sich der GLC auch abseits befestigter Straßen gut zurechtfindet. Die Plug-in-Hybrid-Modelle fahren im Offroad-Fahrprogramm bevorzugt rein elektrisch. Erstmals zeigt der spezielle Offroad-Modus Informationen über die Offroad-Tour im Zentraldisplay des GLC an. Neu ist auch die transparente Motorhaube i. V. m. der optionalen 360°-Kamera, die den Bereich vor dem Fahrzeug auf dem Zentraldisplay sichtbar macht und die Fahrt im Gelände dadurch erleichtert.





## Größerer und besser nutzbarer Laderaum.

Ob für Passagiere, Utensilien oder Gepäck: Der Innenraum des GLC ist geräumig und sehr gut nutzbar. Die Fondsitze lassen sich bei Bedarf in eine Cargo-Stellung bringen. Damit vergrößert sich das Laderaumvolumen auf 620 Liter (470 Liter Plug-in-Hybrid) – das ist Benchmark unter den Wettbewerbern und eine Steigerung um 70 Liter (75 Liter Plug-in-Hybrid) gegenüber der Vorgängerbaureihe.

## Fahrverhalten nach Wunsch: die Fahrwerke.

Mit den verschiedenen Fahrwerksvarianten lässt sich der GLC ausgezeichnet an alle individuellen Bedürfnisse anpassen. Serienmäßig ist er mit dem AGILITY CONTROL Fahrwerk mit selektivem Dämpfungssystem ausgestattet.

Das Technik-Paket (PAD) ermöglicht die breiteste Range verschiedener Fahrerlebnisse. Es beinhaltet die Luftfederung AIRMATIC, die von sportlich-straft bis zu sanft-komfortabel alle Gangarten beherrscht. Zudem lässt sich das Fahrzeugniveau anpassen, beispielsweise für mehr Bodenfreiheit bei Fahrten im Gelände





# Der neue Mercedes-Benz GLC

Präzises Fahren in unwegsamem Gelände mit „transparenter Motorhaube“



Menschliches Sichtfeld

Digitales Sichtfeld

## MBUX Offroad-Screen inklusive „transparenter Motorhaube“:

Virtueller Blick durch den Motorraum unter das Fahrzeug (bis 8 km/h).

Exakte Position und Lenkwinkel der Vorderräder.

Hindernisse auf dem Fahrweg werden frühzeitig erkannt.







## Digitale Extras - Smarte Lösungen, die Ihr Leben bereichern

### **Intelligenter.**

Modernste Technologien bereichern Ihr Fahrerlebnis mit einer großen Funktionsvielfalt für Unterhaltung, Komfort, Sicherheit oder Navigation. Personalisieren Sie Ihren Mercedes-Benz bequem über Ihr Smartphone oder Ihr MBUX-Multimediasystem.

### **Mehr wie ich.**

Immer ganz persönlich – mit den Digitalen Extras greifen Sie zum Beispiel mit Profilen auf Ihre persönlichen Einstellungen zurück. Diese geben Ihnen auf Basis Ihres Verhaltens intelligente Empfehlungen, um die Dienste an Ihre Vorlieben anzupassen.

### **Menschlicher.**

Technologie trifft auf Empathie: Damit Ihr Mercedes-Benz so flexibel ist wie Sie, sind die Digitalen Extras so konzipiert, dass die Interaktion mit dem In-Car-Infotainment und der Sprachsteuerung so natürlich, intuitiv und menschlich daherkommt wie möglich.



Der neue Mercedes-Benz GLC

# Plug-In-Hybrid.







## Allrounder in Bestform.

Die Plug-in-Hybride des neuen GLC bieten im Vergleich zur Vorgängerbaureihe deutlich mehr Reichweite: Sie erreichen nach WLTP eine elektrische Reichweite von über 100 km und können damit viele Fahrten lokal emissionsfrei zurücklegen. Dank der optionalen Schnellladefunktion lassen sie sich unterwegs mit bis zu 60 kW Ladeleistung aufladen. Der 100 kW (136 PS) starke Elektroantrieb lässt sich sowohl mit einem Benzin- als auch mit einem Dieselmotor kombinieren. Beide Varianten fahren mit Allradantrieb.

## Der neue GLC Plug-in-Hybrid - Ready for it.

- Drei zusätzliche DYNAMIC SELECT Fahrprogramme Electric, Battery Level und Hybrid
- Offroad-Fahrprogramm mit bevorzugt rein elektrischem Antrieb
- Spezieller Mercedes me Charge Dienst (38U): mit nur einem Vertrag europaweit Zugang zu einer Vielzahl öffentlicher Ladestationen
- Haptisches Fahrpedalmodul, das mit einem zusätzlichen Druckpunkt des Fahrpedals den Verbrennungsmotor zuschaltet
- 140 km/h Höchstgeschwindigkeit mit rein elektrischem Antrieb
- Fahrwerk (485) mit 20 mm mehr Bodenfreiheit und Niveauregulierung (480) an der Hinterachse für ein beladungsunabhängiges Fahrzeugniveau
- 470 l mit Fondsitzelehnen in Cargo-Stellung







## Spotlight: GLC 300 e 4MATIC mit EQ Hybrid Technologie.

Der GLC 300 e 4MATIC mit EQ Hybrid Technologie ist ein besonders dynamisches Beispiel der Plug-in-Hybrid Technologie bei Mercedes-Benz.

Das zeigen auch die Modell Highlights:

- Äquivalente rein elektrische Reichweite kombiniert<sup>1</sup>: 113 – 127 km
- Nennleistung (Elektro) (kW/PS): 100/136
- Systemleistung (kW/PS): 230/313
- Drehmoment bei Systemleistung (Nm): 550 Nm
- Höchstgeschwindigkeit (km/h): 140 km/h (elektrisch)/218 km/h
- Beschleunigung 0-100 km/h (s) in 6,7 s

## Intelligentes Antriebsmanagement.

- Radarbasierte Rekuperation: Die radarbasierte Verzögerung bremst das Fahrzeug bei Bedarf automatisch. Aus Bremsenergie wird elektrische Energie erzeugt, die Ihnen dann zur Verfügung steht.
- Der ECO Assistent überwacht zusätzlich, ob ein Tempolimit oder ein Gefälle voraus ist und empfiehlt dem Fahrer, den Fuß vom Gaspedal zu nehmen.



<sup>1</sup>Die angegebenen Werte sind die ermittelten „WLTP-CO2-Werte“ i.S.v. Art. 2 Nr. 3 Durchführungsverordnung (EU) 2017/1153. Die Kraftstoffverbrauchswerte wurden auf Basis dieser Werte errechnet. Stromverbrauch [und Reichweite] wurde[n] auf Grundlage der VO 2017/1151/EU ermittelt.



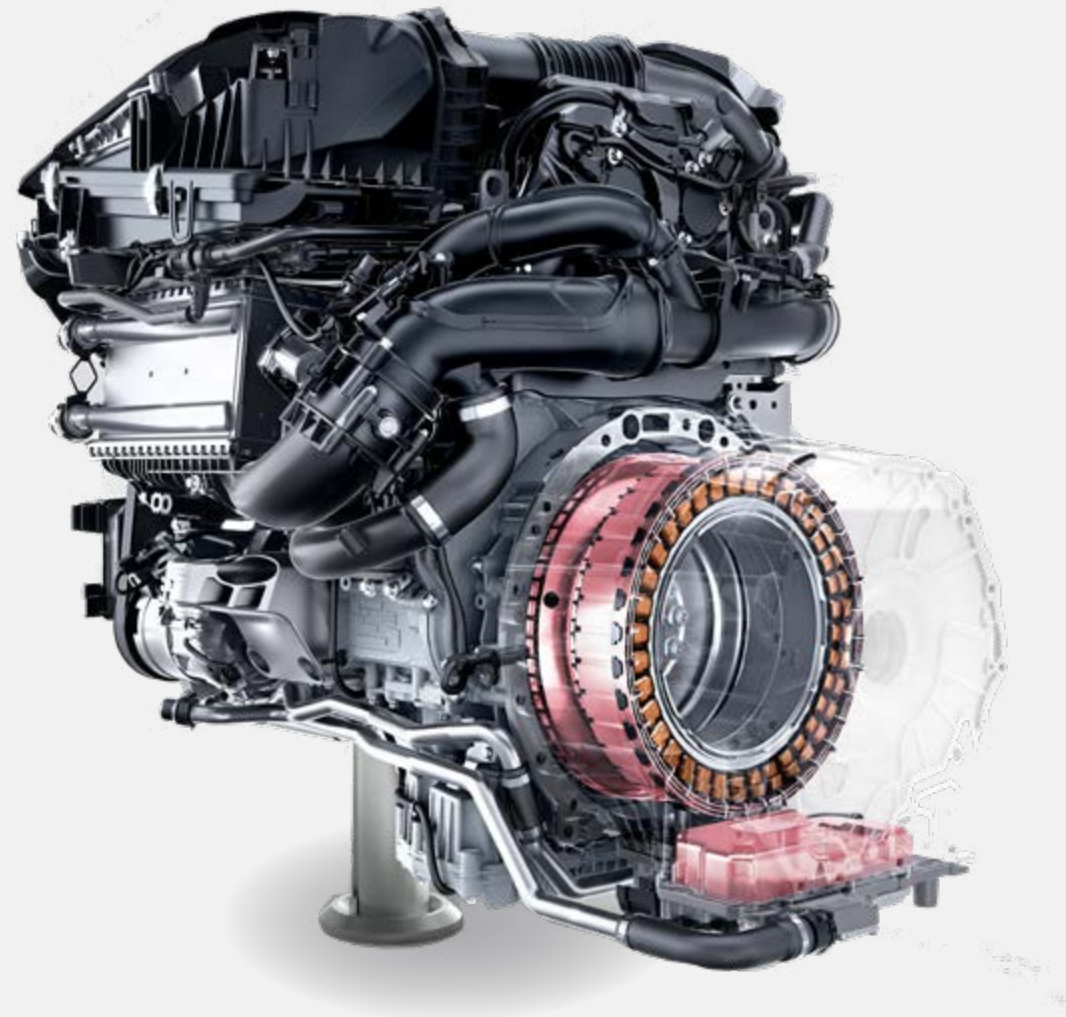
Der neue Mercedes-Benz GLC

# Modellpreise.





Wählen Sie Ihre Motorvariante:



Benziner



Diesel



# Modellvarianten und technische Daten

	Motor Hubraum cm <sup>3</sup> Zylinder	Getriebe	Nennleistung <sup>1</sup> kW (PS) Drehmoment <sup>1</sup> Nm	Höchstgeschwindigkeit km/h Beschleunigung 0-100 km/h (s)	Energieverbrauch kombiniert <sup>2</sup> (l/100 km) CO <sub>2</sub> -Emissionen kombiniert <sup>2</sup> (g/km) CO <sub>2</sub> -Klasse / Emissionsklasse	Einstiegstyp	<b>Serien- ausstattung</b>  Preis Euro <b>inkl. MwSt.</b> exkl. MwSt.
<b>GLC 200</b> 4MATIC	Benziner 1.999 R4	9G-TRONIC	150+17 (204+23) 320	221 7,8	8,1-7,2 183-164 G-F / Euro 6e	<b>AVANTGARDE Advanced</b>	<b>59.809,40</b> 50.260,00
<b>GLC 300</b> 4MATIC	Benziner 1.999 R4	9G-TRONIC	190+17 (258+23) 400	240 6,2	8,2-7,3 186-166 G-F / Euro 6e	<b>AVANTGARDE Advanced</b>	<b>65.670,15</b> 55.185,00
<b>Mercedes-AMG GLC 43</b> 4MATIC	Benziner 1.991 R4	AMG SPEEDSHIFT MCT 9G	310 (421) 500	250 4,8	10,6-10,3 243-234 G / Euro 6e	<b>AMG Line Premium</b>	<b>86.870,00</b> 73.000,00

<sup>1</sup>Angaben zur Nennleistung und zum Nenndrehmoment nach Verordnung (EG) Nr. 595/2009 in der gegenwärtig geltenden Fassung.

<sup>2</sup>Die angegebenen Werte wurden nach dem vorgeschriebenen Messverfahren WLTP (Worldwide harmonised Light-duty vehicles Test Procedures) ermittelt. Der Energieverbrauch und der CO<sub>2</sub>-Ausstoß eines Pkw sind nicht nur von der effizienten Ausnutzung des Kraftstoffs bzw. des Energieträgers durch den Pkw, sondern auch vom Fahrstil und anderen nichttechnischen Faktoren abhängig.



Jetzt Wunschrate berechnen: [www.mercedes-benz.de/ratenrechner](http://www.mercedes-benz.de/ratenrechner)

Der mobile Ratenrechner: QR-Code scannen und ganz bequem die Leasing- und Finanzierungsraten für Ihren Mercedes berechnen.



# Modellvarianten und technische Daten

	Motor Hubraum cm <sup>3</sup> Zylinder	Getriebe	Nennleistung <sup>1</sup> kW (PS) Drehmoment <sup>1</sup> Nm	Höchstgeschwindigkeit km/h Beschleunigung 0-100 km/h (s)	Energieverbrauch kombiniert <sup>2</sup> (l/100 km) CO <sub>2</sub> -Emissionen kombiniert <sup>2</sup> (g/km) CO <sub>2</sub> -Klasse / Emissionsklasse	Einstiegstyp	<b>Serien- ausstattung</b>  Preis Euro <b>inkl. MwSt.</b> exkl. MwSt.
GLC 220 d 4MATIC	Diesel 1.993 R4	9G-TRONIC	145+17 (197+23) 440	219 8,0	5,9-5,2 155-136 E / Euro 6e	<b>AVANTGARDE Advanced</b>	<b>62.415,50</b> 52.450,00
GLC 300 d 4MATIC	Diesel 1.993 R4	9G-TRONIC	198+17 (269+23) 550	243 6,3	6,2-5,5 162-145 F-E / Euro 6e	<b>AVANTGARDE Advanced</b>	<b>68.109,65</b> 57.235,00
GLC 450 d 4MATIC	Diesel 2.989 R6	9G-TRONIC	270+17 (367+23) 750	250 4,7	7,0-6,3 185-166 G-F / Euro 6e	<b>AVANTGARDE Advanced</b>	<b>78.194,90</b> 65.710,00

<sup>1</sup>Angaben zur Nennleistung und zum Nenndrehmoment nach Verordnung (EG) Nr. 595/2009 in der gegenwärtig geltenden Fassung.

<sup>2</sup>Die angegebenen Werte wurden nach dem vorgeschriebenen Messverfahren WLTP (Worldwide harmonised Light-duty vehicles Test Procedures) ermittelt. Der Energieverbrauch und der CO<sub>2</sub>-Ausstoß eines Pkw sind nicht nur von der effizienten Ausnutzung des Kraftstoffs bzw. des Energieträgers durch den Pkw, sondern auch vom Fahrstil und anderen nichttechnischen Faktoren abhängig.



Jetzt Wunschrate berechnen: [www.mercedes-benz.de/ratenrechner](http://www.mercedes-benz.de/ratenrechner)

Der mobile Ratenrechner: QR-Code scannen und ganz bequem die Leasing- und Finanzierungsraten für Ihren Mercedes berechnen.



# Modellvarianten und technische Daten - Plug-in-Hybride

	Motor	Getriebe	Nennleistung <sup>1</sup> kW (PS)	Nennleistung kW (PS)	Systemleistung kW (PS)	Höchstgeschwindigkeit km/h	Energieverbrauch gewichtet, kombiniert <sup>2</sup> Stromverbrauch + Kraftstoffverbrauch (kWh/100 km + l/100 km)	CO <sub>2</sub> -Emissionen <sup>2</sup> gewichtet, kombiniert / gesamt, kombiniert (g/km)	Einstiegstyp	<b>Serien- ausstattung</b>
	Hubraum cm <sup>3</sup> Zylinder		Drehmoment <sup>1</sup> Nm	Drehmoment Nm	Drehmoment Nm	Beschleunigung 0-100 km/h (s)	Kraftstoffverbrauch kombiniert bei entladener Batterie (l/100 km)	CO <sub>2</sub> -Klassen gewichtet, kombiniert / bei entladener Batterie		Preis Euro <b>inkl. MwSt.</b> exkl. MwSt.
			Verbrennungs- motor	E-Motor		Elektrischer Reichweitewert EAER <sup>2</sup> km		Emissionsklasse		
<b>GLC 300 e</b> 4MATIC mit EQ Hybrid Technologie	Benziner	9G-TRONIC	150 (204)	100 (136)	230 (313)	218	24,1-21,9 + 0,7-0,5	14-11 / 190-173	<b>AVANTGARDE</b>	<b>73.649,10</b>
	1.999 R4		320	440	550	6,7 113-127	8,3-7,6	B / G-F Euro 6e	<b>Advanced</b>	61.890,00
<b>GLC 300 de</b> 4MATIC mit EQ Hybrid Technologie	Diesel	9G-TRONIC	145 (197)	100 (136)	245 (333)	217	25,0-22,4 + 0,5-0,4	14-11 / 166-151	<b>AVANTGARDE</b>	<b>75.196,10</b>
	1.993 R4		440	440	750	6,4 111-124	6,3-5,7	B / F-E Euro 6e	<b>Advanced</b>	63.190,00

<sup>1</sup>Angaben zur Nennleistung und zum Nenndrehmoment nach Verordnung (EG) Nr. 595/2009 in der gegenwärtig geltenden Fassung.

<sup>2</sup>Die angegebenen Werte wurden nach dem vorgeschriebenen Messverfahren WLTP (Worldwide harmonised Light-duty vehicles Test Procedures) ermittelt. Der Energieverbrauch und der CO<sub>2</sub>-Ausstoß eines Pkw sind nicht nur von der effizienten Ausnutzung des Kraftstoffs bzw. des Energieträgers durch den Pkw, sondern auch vom Fahrstil und anderen nichttechnischen Faktoren abhängig.



Jetzt Wunschrate berechnen: [www.mercedes-benz.de/ratenrechner](http://www.mercedes-benz.de/ratenrechner)

Der mobile Ratenrechner: QR-Code scannen und ganz bequem die Leasing- und Finanzierungsraten für Ihren Mercedes berechnen.



# Modellvarianten und technische Daten - Plug-in-Hybride

	Motor	Getriebe	Nennleistung <sup>1</sup> kW (PS)	Nennleistung kW (PS)	Systemleistung kW (PS)	Höchstgeschwindigkeit km/h	Energieverbrauch gewichtet, kombiniert <sup>2</sup> Stromverbrauch + Kraftstoffverbrauch (kWh/100 km + l/100 km)	CO <sub>2</sub> -Emissionen <sup>2</sup> gewichtet, kombiniert / gesamt, kombiniert (g/km)	Einstiegstyp	<b>Serien- ausstattung</b>
	Hubraum cm <sup>3</sup>		Drehmoment <sup>1</sup> Nm	Drehmoment Nm	Drehmoment Nm	Beschleunigung 0-100 km/h (s)	Kraftstoffverbrauch kombiniert bei entladener Batterie (l/100 km)	CO <sub>2</sub> -Klassen gewichtet, kombiniert / bei entladener Batterie		Preis Euro <b>inkl. MwSt.</b> exkl. MwSt.
	Zylinder		Verbrennungs- motor	E-Motor		Elektrischer Reichweitewert EAER <sup>2</sup> km		Emissionsklasse		
GLC 400 e 4MATIC mit EQ Hybrid Technologie	Benziner	9G-TRONIC	185 (252)	100 (136)	280 (381)	237	22,3-20,3 + 0,6-0,5	14-11 / 190-173	<b>AVANTGARDE</b>	<b>77.100,10</b>
	1.999		400	440	650	5,6	8,4-7,7	B / G-F	<b>Advanced</b>	64.790,00
	R4					126-135		Euro 6d-ISC-FCM		
Mercedes-AMG GLC 63 S E PERFORMANCE	Benziner	AMG	350 (476)	150 (204)	500 (680)	275	12,7-12,7 + 7,5-7,5	170-170 / 248-248	<b>AMG Line</b>	<b>121.856,00</b>
	1.991	SPEEDSHIFT	545	320	1020	3,5	11,0-11,0	F / G	<b>Premium</b>	102.400,00
	R4	MCT 9G				12-12		Euro 6e		

<sup>1</sup>Angaben zur Nennleistung und zum Nenndrehmoment nach Verordnung (EG) Nr. 595/2009 in der gegenwärtig geltenden Fassung.

<sup>2</sup>Die angegebenen Werte wurden nach dem vorgeschriebenen Messverfahren WLTP (Worldwide harmonised Light-duty vehicles Test Procedures) ermittelt. Der Energieverbrauch und der CO<sub>2</sub>-Ausstoß eines Pkw sind nicht nur von der effizienten Ausnutzung des Kraftstoffs bzw. des Energieträgers durch den Pkw, sondern auch vom Fahrstil und anderen nichttechnischen Faktoren abhängig.



Jetzt Wunschrate berechnen: [www.mercedes-benz.de/ratenrechner](http://www.mercedes-benz.de/ratenrechner)

Der mobile Ratenrechner: QR-Code scannen und ganz bequem die Leasing- und Finanzierungsraten für Ihren Mercedes berechnen.



Der neue Mercedes-Benz GLC

---

# Typen.





# AVANTGARDE



## Advanced

Preis exkl. MwSt. **0€**  
(Serie beinhaltet Sonderausstattung im Wert von 5.232,00€ / für Plug-in-Hybride 5.733,00€)

- Sitzkomfort-Paket
- Spiegelpaket
- MBUX Navigation Premium

[> weitere Inhalte](#)



## Advanced Plus

Preis exkl. MwSt. **1.585€**

- Verkehrszeichen-Assistent
- Totwinkel-Assistent
- Memory-Paket

[> weitere Inhalte](#)



Advanced



## Premium

Preis exkl. MwSt. **3.937€**

- Park-Paket mit 360°-Kamera
- DIGITAL LIGHT
- KEYLESS-GO Komfort-Paket

[> weitere Inhalte](#)



Advanced Plus



Advanced



## Premium Plus

Preis exkl. MwSt. **7.957€**

- Burmester® 3D-Surround-Soundsystem
- DIGITAL LIGHT mit Projektionsfunktion
- Head-up-Display

[> weitere Inhalte](#)



Premium



Advanced Plus



Advanced



# AMG Line



## Advanced

Preis exkl. MwSt. **3.990€**

- Sitzkomfort-Paket
- Spiegelpaket
- MBUX Navigation Premium

[> weitere Inhalte](#)



## Advanced Plus

Preis exkl. MwSt. **5.575€**

- Verkehrszeichen-Assistent
- Totwinkel-Assistent
- Memory-Paket

[> weitere Inhalte](#)



Advanced



## Premium

Preis exkl. MwSt. **7.927€**

- Park-Paket mit 360°-Kamera
- DIGITAL LIGHT
- KEYLESS-GO Komfort-Paket

[> weitere Inhalte](#)



Advanced Plus



Advanced



## Premium Plus

Preis exkl. MwSt. **11.947€**

- Burmester® 3D-Surround-Soundsystem
- DIGITAL LIGHT mit Projektionsfunktion
- Head-up-Display

[> weitere Inhalte](#)



Premium



Advanced Plus



Advanced



# Ausstattungsübersicht

	AVANTGARDE Advanced (PSE)	AVANTGARDE Advanced Plus (PSI)	AVANTGARDE Premium (PSM)	AVANTGARDE Premium Plus (PSP)	AMG Line Advanced (PSF)	AMG Line Advanced Plus (PSJ)	AMG Line Premium (PSN)	AMG Line Premium Plus (PSQ)
Serienausstattung	●	●	●	●	●	●	●	●
AVANTGARDE Interieur	●	●	●	●				
AVANTGARDE Exterieur	●	●	●	●				
AMG Line Interieur					●	●	●	●
AMG Line Exterieur					●	●	●	●
Bremsanlage mit größeren Bremsscheiben an der Vorderachse <sup>1</sup>					●	●	●	●
		+	+	+		+	+	+
Einstiegsleisten, beleuchtet		●	●	●		●	●	●
★ Totwinkel-Assistent		●	●	●		●	●	●
Fahrsitz elektrisch einstellbar mit Memory-Funktion		●	●	●		●	●	●
★ Verkehrszeichen-Assistent		●	●	●		●	●	●
★ Park-Paket mit 360°-Kamera			●	●			●	●
★ DIGITAL LIGHT			●	●			●	●
★ KEYLESS-GO Komfort-Paket			●	●			●	●
★ Wärme- und geräuschkämmendes Akustikglas			●	●			●	●
★ Klimatisierungsautomatik THERMOTRONIC mit 4 Klimazonen				●				●
DIGITAL LIGHT mit Projektionsfunktion				●				●
★ Burmester® 3D-Surround-Soundsystem				●				●
★ Head-up-Display				●				●
★ Panorama-Schiebedach				●				●
Vorrüstung für MBUX Entertainment Plus				●				●
MBUX Interieur-Assistent				●				●

★ Diese Sonderausstattung ist für alle Typen erhältlich

<sup>1</sup> Alle Plug-in-Hybride erhalten Bremsanlage mit größeren Bremsscheiben an der Vorderachse (U29) in Serie.



# AVANTGARDE



## Advanced

Preis exkl. MwSt.

0€

(Serie beinhaltet Sonderausstattung im Wert von 5.232,00€ / für Plug-in-Hybride 5.733,00€)

- Sitzkomfort-Paket
- Spiegelpaket
- MBUX Navigation Premium

[> weitere Inhalte](#)



## Advanced Plus

Preis exkl. MwSt.

1.585€

- Verkehrszeichen-Assistent<sup>1</sup>
- Totwinkel-Assistent<sup>1</sup>
- Memory-Paket

[> weitere Inhalte](#)

+

Advanced



## Premium

Preis exkl. MwSt.

3.937€

- Park-Paket mit 360°-Kamera<sup>1</sup>
- DIGITAL LIGHT
- KEYLESS-GO Komfort-Paket

[> weitere Inhalte](#)

+

Advanced Plus

+

Advanced



## Premium Plus

Preis exkl. MwSt.

7.957€

- Burmester® 3D-Surround-Soundsystem
- DIGITAL LIGHT mit Projektionsfunktion
- Head-up-Display

[> weitere Inhalte](#)

+

Premium

+

Advanced Plus

+

Advanced

<sup>1</sup> Unsere Fahrerassistenz- und Sicherheitssysteme sind Hilfsmittel und entbinden Sie nicht von Ihrer Verantwortung als Fahrer. Beachten Sie die Hinweise in der Betriebsanleitung und die dort beschriebenen Systemgrenzen.



# Serienausstattung

## EXTERIEUR

AVANTGARDE Exterieur (P15)

LED High Performance-Scheinwerfer (632)

45,7 cm (18") Leichtmetallräder im 5-Doppelspeichen-Design (R74)

Dachreling glanzeloxiertes Aluminium (725)

Wärmedämmend dunkel getöntes Glas (840)

## INTERIEUR

AVANTGARDE Interieur (P14)

Chrom-Paket Interieur (901)

Ambientebeleuchtung (891)

Ledernachbildung ARTICO/Stoff Tomasi (301A)

Zierelemente Rautenoptik silbergrau (H50)

Mittelkonsole in Schwarz hochglänzend (757)

Multifunktions-Sportlenkrad in Leder (L3E)

EASY-PACK Laderaumabdeckung (723)

Kofferraumkomfort-Paket (942)

Ablage-Paket (30P)

Warnweste für Fahrer (70B)

Fußmatten Velours (U12)

4-Wege-Lordosenstütze (U22) / Sitzkomfort-Paket (P65)

Sitzheizung für Fahrer und Beifahrer (873)

Doppelcupholder (310)

Zentraldisplay (11.9") (868)

Fahrerdisplay (12.3") (464)

Innenraumlicht-Paket (876)

## TECHNIK

EASY-PACK Heckklappe (890)

TIREFIT (B51)

MBUX Navigation Premium (PBG)

Remote Services (00U)

MBUX Multimediasystem (521)

Erweiterte Funktionen MBUX (355)

Aktiver Spurhalte-Assistent (243)<sup>1</sup>

Smartphone Integration (14U)

Kabelloses Ladesystem für mobile Endgeräte vorn (897)

USB-Paket (75B)

Fingerabdruck Scanner (321)

Klimatisierungsautomatik THERMATIC mit 2 Klimazonen (580)

Vorrüstung für digitale Schlüsselübergabe (20U)

Adaptiver Fernlicht-Assistent (608)<sup>1</sup>

Scheibenwischer mit Regensensor (345)

Spiegel-Paket (P49)

Park-Paket mit Rückfahrkamera (P44)<sup>1</sup>

TEMPOMAT

Offroad-Fahrprogramm

Bergabfahrhilfe Downhill Speed Regulation - DSR

## PLUG-IN-HYBRIDE

Bremsanlage mit größeren Bremsscheiben an der Vorderachse (U29)

Wechselstrom-Ladesystem (AC-Laden) (82B)

Remote und Charging Services Plus (38U)

Ladekabel für Haushaltssteckdose, 5m, glatt (B30)

Ladekabel für Wallbox und öffentliche Ladestation, 5m, glatt (9B2)

45,7 cm (18") Leichtmetallräder im 5-Speichen-Design (R32)

Vorklimatisierung über Hochvoltbatterie für Heizen und Kühlen

<sup>1</sup> Unsere Fahrerassistenz- und Sicherheitssysteme sind Hilfsmittel und entbinden Sie nicht von Ihrer Verantwortung als Fahrer. Beachten Sie die Hinweise in der Betriebsanleitung und die dort beschriebenen Systemgrenzen.





# AVANTGARDE Advanced

## Serienausstattung

(Serie beinhaltet Sonderausstattung im Wert von 5.232,00€ / für Plug-in-Hybride 5.733,00€)

- Sitzheizung für Fahrer und Beifahrer (873)
- Park-Paket mit Rückfahrkamera (P44)<sup>1</sup>
- MBUX Navigation Premium (PBG)
- Aktiver Spurhalte-Assistent (243)<sup>1</sup>
- Klimatisierungsautomatik THERMATIC mit 2 Klimazonen (580)
- USB-Paket (75B)
- Multifunktions-Sportlenkrad in Leder (L3E)
- Spiegel-Paket (P49)
- Sitzkomfort-Paket (P65)
- 4-Wege-Lordosenstütze (U22)
- Kofferraumkomfort-Paket (942)
- Kabelloses Ladesystem (897)
- Adaptiver Fernlicht-Assistent (608)<sup>1</sup>
- Smartphone Integration (14U)
- Fingerabdruck Scanner (321)



<sup>1</sup> Unsere Fahrerassistenz- und Sicherheitssysteme sind Hilfsmittel und entbinden Sie nicht von Ihrer Verantwortung als Fahrer. Beachten Sie die Hinweise in der Betriebsanleitung und die dort beschriebenen Systemgrenzen.



**AVANTGARDE**

**Advanced**

Advanced Plus

Premium

Premium Plus

Räder

Polsterung

Zierelemente

Übersicht der Lines



AVANTGARDE Interieur (P14) mit Zierelemente Rautenoptik silbergrau (H50) und Ledernachbildung ARTICO/Stoff Tomasi schwarz (301A)



Smartphone Integration (14U)



Sitzheizung für Fahrer und Beifahrer (873)



Sitzkomfort-Paket (P65)



Kofferraumkomfort-Paket (942)





# AVANTGARDE Advanced Plus

---

Preis exkl. MwSt.

# 1.585 €



Zusätzliche Sonderausstattung zu  
AVANTGARDE Advanced:

- Verkehrszeichen-Assistent (513)<sup>1</sup>
- Totwinkel-Assistent (234)<sup>1</sup>
- Memory-Paket (275)
- Einstiegsleisten, beleuchtet (U25)
- Ambientebeleuchtung Plus (894)

<sup>1</sup> Unsere Fahrerassistenz- und Sicherheitssysteme sind Hilfsmittel und entbinden Sie nicht von Ihrer Verantwortung als Fahrer. Beachten Sie die Hinweise in der Betriebsanleitung und die dort beschriebenen Systemgrenzen.



**AVANTGARDE**[Advanced](#)[\*\*Advanced Plus\*\*](#)[Premium](#)[Premium Plus](#)[Räder](#)[Polsterung](#)[Zierelemente](#)[Übersicht der Lines](#)

AVANTGARDE Interieur (P14) mit Zierelemente Holz Walnuss braun offenporig (H33) und Ledernachbildung ARTICO sienabraun/schwarz (104A)



Memory-Paket (275)



Ambientebeleuchtung Plus (894)



Totwinkel-Assistent (234)



Verkehrszeichen-Assistent (513)





# AVANTGARDE Premium

---

Preis exkl. MwSt.

## 3.937 €

Zusätzliche Sonderausstattung zu  
AVANTGARDE Advanced Plus:

- Park-Paket mit 360°-Kamera (P47)<sup>1</sup>
- Akustikglas (851)
- DIGITAL LIGHT (P35)
- KEYLESS-GO Komfort-Paket (P17)

<sup>1</sup> Unsere Fahrerassistenz- und Sicherheitssysteme sind Hilfsmittel und entbinden Sie nicht von Ihrer Verantwortung als Fahrer. Beachten Sie die Hinweise in der Betriebsanleitung und die dort beschriebenen Systemgrenzen.



**AVANTGARDE**

Advanced

Advanced Plus

**Premium**

Premium Plus

Räder

Polsterung

Zierelemente

Übersicht der Lines



AVANTGARDE Interieur (P14) mit Zierelemente Holz Walnuss braun offenporig (H33) und Ledernachbildung ARTICO sienabraun/schwarz (104A)



DIGITAL LIGHT (P35)



Akustikglas (851)



KEYLESS-GO Komfort-Paket (P17)



Park-Paket mit 360°-Kamera (P47)<sup>1</sup>





# AVANTGARDE Premium Plus

---

Preis exkl. MwSt.

## 7.957 €

Zusätzliche Sonderausstattung zu  
AVANTGARDE Premium:

- Burmester® 3D-Surround-Soundsystem (810)
- Klimatisierungsautomatik THERMOTRONIC mit 4 Klimazonen (581)
- DIGITAL LIGHT mit Projektionsfunktion (PAX)
- Head-up Display (444)
- Panorama-Schiebedach (413)



[AVANTGARDE](#)[Advanced](#)[Advanced Plus](#)[Premium](#)[Premium Plus](#)[Räder](#)[Polsterung](#)[Zierelemente](#)[Übersicht der Lines](#)

AVANTGARDE Interieur (P14) mit Zierelemente Metallstruktur (H64) und Ledernachbildung  
ARTICO macchiato beige/schwarz (105A)



DIGITAL LIGHT mit Projektionsfunktion (PAX)



Panorama-Schiebedach (413)



Head-up Display (444)



Burmester® 3D-Surround-Soundsystem (810)



AVANTGARDE

Advanced

Advanced Plus

Premium

Premium Plus

Räder

Polsterung

Zierelemente

Übersicht der Lines

18"



45,7 cm (18") Leichtmetallräder im 5-Doppelspeichen-Design (R74)  
**Standard**



45,7 cm (18") Leichtmetall-  
räder im 5-Speichen-Design  
(R31)  
**Optional (0 €)**



45,7 cm (18") Leichtmetallräder im  
5-Doppelspeichen-Design (R38)  
**Optional (250 €)**



45,7 cm (18") Leichtmetall-  
räder im 10-Speichen-Design  
(R41)  
**Optional (250 €)**



45,7 cm (18") Leichtmetall-  
räder im 5-Doppelspeichen-  
Design (R32)<sup>1</sup>  
**Standard für Plug-in-Hybride**

<sup>1</sup> Erhältlich nur für Plug-in-Hybride.



## AVANTGARDE

## Advanced

## Advanced Plus

## Premium

## Premium Plus

Räder

## Polsterung

## Zierelemente

## Übersicht der Lines

19"



48,3 cm (19") Leichtmetallräder im 10-Doppelspeichen-Design (78R)  
**Optional (750 €)**



48,3 cm (19") Leichtmetallräder im 5-Doppelspeichen-Design (R55)  
**Optional (750 €)**

20"



50,8 cm (20") Leichtmetallräder im Viel-Doppelspeichen-Design (R42)  
**Optional (1.500 €)**



48,3 cm (19") Leichtmetallräder im 5-Speichen-Design (R39)  
**Optional (750 €)**



48,3 cm (19") Leichtmetallräder im 5-Speichen-Design (R82)<sup>1</sup>  
**Optional (750 €)**

<sup>1</sup> Erhältlich nur für Plug-in-Hybride.



AVANTGARDE

Advanced

Advanced Plus

Premium

Premium Plus

Räder

**Polsterung**

Zierelemente

Übersicht der Lines

## Ledernachbildung ARTICO



Ledernachbildung ARTICO/Stoff Tomasi schwarz (301A)  
**Standard**



Ledernachbildung ARTICO schwarz (101A)  
**Optional (225 €)**



Ledernachbildung ARTICO sienabraun/schwarz (104A)  
**Optional (375 €)**



Ledernachbildung ARTICO macchiato beige/schwarz (105A)  
**Optional (375 €)**



AVANTGARDE

Advanced

Advanced Plus

Premium

Premium Plus

Räder

Polsterung

Zierelemente

Übersicht der Lines

## Leder



Leder schwarz (201A)  
**Optional (1.640 €)**



Leder macchiatobeige/schwarz  
(205A)  
**Optional (1.790 €)**



Leder zweifarbig sienabraun/  
schwarz (294A)  
**Optional (1.790 €)**



Leder Nappa schwarz (801A)<sup>1</sup>  
**Optional (2.640 €)**



Leder Nappa sienabraun/schwarz  
(804A)<sup>1</sup>  
**Optional (2.790 €)**

<sup>1</sup> Nur erhältlich mit Instrumententafel und Bordkanten in Ledernachbildung ARTICO in Nappaoptik schwarz (U34).



[AVANTGARDE](#)[Advanced](#)[Advanced Plus](#)[Premium](#)[Premium Plus](#)[Räder](#)[Polsterung](#)[Zierelemente](#)[Übersicht der Lines](#)

## Zierelemente



Zierelemente Rautenoptik  
silbergrau (H50)  
**Standard**



Zierelemente Holz Linde  
linestructure anthrazit  
offenporig (H08)  
**Optional (340 €)**



Zierelement Holz Esche braun  
glänzend (H03)  
**Optional (340 €)**



Zierelemente Holz Walnuss  
braun offenporig (H33)  
**Optional (340 €)**



Zierelemente Metallstruktur  
(H64)  
**Optional (340 €)**



Zierelemente Holz schwarz  
offenporig aluminium lines  
(H04)  
**Optional (390 €)**



AMG Zierelemente Carbon  
(H73)  
**Optional (900 €)**

## Mittelkonsolen



Mittelkonsole in Schwarz  
hochglänzend (757)  
**Standard**



Mittelkonsole Rautenoptik  
silbergrau (794)  
**Optional (150 €)**



Mittelkonsole Metallstruktur  
(795)  
**Optional (150 €)**



# AMG Line



## Advanced

Preis exkl. MwSt.

3.990€

- Sitzkomfort-Paket
- Spiegelpaket
- MBUX Navigation Premium

> weitere Inhalte



## Advanced Plus

Preis exkl. MwSt.

5.575€

- Verkehrszeichen-Assistent<sup>1</sup>
- Totwinkel-Assistent<sup>1</sup>
- Memory-Paket

> weitere Inhalte

+

Advanced



## Premium

Preis exkl. MwSt.

7.927€

- Park-Paket mit 360°-Kamera<sup>1</sup>
- DIGITAL LIGHT
- KEYLESS-GO Komfort-Paket

> weitere Inhalte

+

Advanced Plus

+

Advanced



## Premium Plus

Preis exkl. MwSt.

11.947€

- Burmester® 3D-Surround-Soundsystem
- DIGITAL LIGHT mit Projektionsfunktion
- Head-up-Display

> weitere Inhalte

+

Premium

+

Advanced Plus

+

Advanced

<sup>1</sup> Unsere Fahrerassistenz- und Sicherheitssysteme sind Hilfsmittel und entbinden Sie nicht von Ihrer Verantwortung als Fahrer. Beachten Sie die Hinweise in der Betriebsanleitung und die dort beschriebenen Systemgrenzen.

# Serienausstattung

## EXTERIEUR

AMG Line Exterieur (P31)

LED High Performance-Scheinwerfer (632)

48,3 cm (19") AMG Leichtmetallräder im 5-Speichen-Design (RRH)

Dachreling glanzeloxiertes Aluminium (725)

Wärmedämmend dunkel getöntes Glas (840)

## INTERIEUR

AMG Line Interieur (P29)

Chrom-Paket Interieur (901)

Ambientebeleuchtung (891)

Ledernachbildung ARTICO/Mikrofaser MICROCUT schwarz (601A)

Zierelemente Metallstruktur (H64)

Mittelkonsole in Schwarz hochglänzend (757)

Multifunktions-Sportlenkrad in Leder Nappa (L5C)

EASY-PACK Laderaumabdeckung (723)

Kofferraumkomfort-Paket (942)

Ablage-Paket (30P)

Warnweste für Fahrer (70B)

AMG Fußmatten (U26)

4-Wege-Lordosenstütze (U22) / Sitzkomfort-Paket (P65)

Sitzheizung für Fahrer und Beifahrer (873)

Doppelcupholder (310)

Zentraldisplay (11.9") (868)

Fahrerdisplay (12.3") (464)

Innenraumlicht-Paket (876)

## TECHNIK

Bremsanlage mit größeren Bremsscheiben an der Vorderachse (U29)

EASY-PACK Heckklappe (890)

TIREFIT (B51)

MBUX Navigation Premium (PBG)

Remote Services (00U)

MBUX Multimediasystem (521)

Erweiterte Funktionen MBUX (355)

Aktiver Spurhalte-Assistent (243)<sup>1</sup>

Smartphone Integration (14U)

Kabelloses Ladesystem für mobile Endgeräte vorn (897)

USB-Paket (75B)

Fingerabdruck Scanner (321)

Klimatisierungsautomatik THERMATIC mit 2 Klimazonen (580)

Vorrüstung für digitale Schlüsselübergabe (20U)

Adaptiver Fernlicht-Assistent (608)<sup>1</sup>

Scheibenwischer mit Regensensor (345)

Spiegel-Paket (P49)

Park-Paket mit Rückfahrkamera (P44)<sup>1</sup>

TEMPOMAT

Offroad-Fahrprogramm

Bergabfahrhilfe Downhill Speed Regulation - DSR

## PLUG-IN-HYBRIDE

Bremsanlage mit größeren Bremsscheiben an der Vorderachse (U29)

Wechselstrom-Ladesystem (AC-Laden) (82B)

Remote und Charging Services Plus (38U)

Ladekabel für Haushaltssteckdose, 5m, glatt (B30)

Ladekabel für Wallbox und öffentliche Ladestation, 5m, glatt (9B2)

48,3 cm (19") AMG Leichtmetallräder im 5-Speichen-Design (RRD)

Radlaufverkleidungen in Wagenfarbe (319)

Vorklimatisierung über Hochvoltbatterie für Heizen und Kühlen

<sup>1</sup> Unsere Fahrerassistenz- und Sicherheitssysteme sind Hilfsmittel und entbinden Sie nicht von Ihrer Verantwortung als Fahrer. Beachten Sie die Hinweise in der Betriebsanleitung und die dort beschriebenen Systemgrenzen.





# AMG Line Advanced

---

Preis exkl. MwSt.

## 3.990 €

- Sitzheizung für Fahrer und Beifahrer (873)
- Park-Paket mit Rückfahrkamera (P44)<sup>1</sup>
- MBUX Navigation Premium (PBG)
- Aktiver Spurhalte-Assistent (243)<sup>1</sup>
- Klimatisierungsautomatik THERMATIC mit 2 Klimazonen (580)
- USB-Paket (75B)
- Multifunktions-Sportlenkrad in Leder Nappa (L5C)
- Spiegel-Paket (P49)
- Sitzkomfort-Paket (P65)
- Kofferraumkomfort-Paket (942)
- Kabelloses Ladesystem (897)
- Adaptiver Fernlicht-Assistent (608)<sup>1</sup>
- Smartphone Integration (14U)
- Fingerabdruck Scanner (321)

[AMG Line](#)[Advanced](#)[Advanced Plus](#)[Premium](#)[Premium Plus](#)[Räder](#)[Polsterung](#)[Zierelemente](#)[Übersicht der Lines](#)

AMG Line Interieur (P29) mit Zierelemente Rautenoptik silbergrau (H50) und Ledernachbildung ARTICO/Mikrofaser MICROCUT schwarz (601A)



Smartphone Integration (14U)



Sitzheizung für Fahrer und Beifahrer (873)



Sitzkomfort-Paket (P65)



Kofferraumkomfort-Paket (942)





# AMG Line Advanced Plus

---

Preis exkl. MwSt.

## 5.575 €

Zusätzliche Sonderausstattung zu  
AMG Line Advanced:

- Verkehrszeichen-Assistent (513)<sup>1</sup>
- Totwinkel-Assistent (234)<sup>1</sup>
- Memory-Paket (275)
- Einstiegsleisten, beleuchtet (U25)
- Ambientebeleuchtung Plus (894)



**AMG Line**[Advanced](#)[\*\*Advanced Plus\*\*](#)[Premium](#)[Premium Plus](#)[Räder](#)[Polsterung](#)[Zierelemente](#)[Übersicht der Lines](#)

AMG Line Interieur (P29) mit Multifunktions-Sportlenkrad in Leder Nappa (L5C)



Memory-Paket (275)



Ambientebeleuchtung Plus (894)

Totwinkel-Assistent (234)<sup>1</sup>Verkehrszeichen-Assistent (513)<sup>1</sup>

<sup>1</sup> Unsere Fahrerassistenz- und Sicherheitssysteme sind Hilfsmittel und entbinden Sie nicht von Ihrer Verantwortung als Fahrer. Beachten Sie die Hinweise in der Betriebsanleitung und die dort beschriebenen Systemgrenzen.





# AMG Line Premium

---

Preis exkl. MwSt.

## 7.927 €



Zusätzliche Sonderausstattung zu  
AMG Line Advanced Plus:

- Park-Paket mit 360°-Kamera (P47)<sup>1</sup>
- Akustikglas (851)
- DIGITAL LIGHT (P35)
- KEYLESS-GO Komfort-Paket (P17)

<sup>1</sup> Unsere Fahrerassistenz- und Sicherheitssysteme sind Hilfsmittel und entbinden Sie nicht von Ihrer Verantwortung als Fahrer. Beachten Sie die Hinweise in der Betriebsanleitung und die dort beschriebenen Systemgrenzen.



**AMG Line**[Advanced](#)[Advanced Plus](#)[\*\*Premium\*\*](#)[Premium Plus](#)[Räder](#)[Polsterung](#)[Zierelemente](#)[Übersicht der Lines](#)

AMG Line Interieur (P29) mit Zierelemente Holz schwarz offenporig aluminium lines (H04) und Ledernachbildung ARTICO nevagrau/schwarz (118A)



DIGITAL LIGHT (P35)



Akustikglas (851)



KEYLESS-GO Komfort-Paket (P17)



Park-Paket mit 360°-Kamera (P47)<sup>1</sup>

<sup>1</sup> Unsere Fahrerassistenz- und Sicherheitssysteme sind Hilfsmittel und entbinden Sie nicht von Ihrer Verantwortung als Fahrer. Beachten Sie die Hinweise in der Betriebsanleitung und die dort beschriebenen Systemgrenzen.





# AMG Line Premium Plus

---

Preis exkl. MwSt.

## 11.947 €



Zusätzliche Sonderausstattung zu  
AMG Line Premium:

- Burmester® 3D-Surround-Soundsystem (810)
- Klimatisierungsautomatik THERMOTRONIC mit 4 Klimazonen (581)
- DIGITAL LIGHT mit Projektionsfunktion (PAX)
- Head-up Display (444)
- Panorama-Schiebedach (413)

[AMG Line](#)[Advanced](#)[Advanced Plus](#)[Premium](#)[Premium Plus](#)[Räder](#)[Polsterung](#)[Zierelemente](#)[Übersicht der Lines](#)

AMG Line Interieur (P29) mit Zierelemente Holz Linde linestructure anthrazit offenporig (H08) und Leder Nappa schwarz (801A)



DIGITAL LIGHT mit Projektionsfunktion (PAX)



Panorama-Schiebedach (413)



Head-up Display (444)



Burmester® 3D-Surround-Soundsystem (810)



[AMG Line](#)[Advanced](#)[Advanced Plus](#)[Premium](#)[Premium Plus](#)[Räder](#)[Polsterung](#)[Zierelemente](#)[Übersicht der Lines](#)

19"



48,3 cm (19") AMG Leichtmetallräder im 5-Speichen-Design (RRH)  
**Standard**



48,3 cm (19") AMG Leichtmetallräder im 5-Speichen-Design (RRD)  
**Optional (0 €)**



48,3 cm (19") AMG Leichtmetallräder im 5-Speichen-Design (RRE)  
**Optional (300 €)**



48,3 cm (19") AMG Leichtmetallräder im 5-Speichen-Design (RRI)  
**Optional (300 €)**

AMG Line

Advanced

Advanced Plus

Premium

Premium Plus

Räder

Polsterung

Zierelemente

Übersicht der Lines

20"



50,8 cm (20") AMG Leichtmetallräder im 5-Speichen-Design (RRM)  
**Optional (750 €)**



50,8 cm (20") AMG Leichtmetallräder im 5-Speichen-Design (RRP)  
**Optional (750 €)**



50,8 cm (20") AMG Leichtmetallräder im Vielspeichen-Design (RVO)  
**Optional (950 €)**



50,8 cm (20") AMG Leichtmetallräder im Vielspeichen-Design (RVU)  
**Optional (950 €)**



50,8 cm (20") AMG Leichtmetallräder im 5-Speichen-Design (RRN)  
**Optional (1.050 €)**



50,8 cm (20") AMG Leichtmetallräder im 5-Speichen-Design (RRT)  
**Optional (1.050 €)**



50,8 cm (20") AMG Leichtmetallräder im Vielspeichen-Design (RVP)  
**Optional (1.450 €)**



50,8 cm (20") AMG Leichtmetallräder im Vielspeichen-Design (RVV)  
**Optional (1.450 €)**



[AMG Line](#)[Advanced](#)[Advanced Plus](#)[Premium](#)[Premium Plus](#)[Räder](#)[Polsterung](#)[Zierelemente](#)[Übersicht der Lines](#)

## Ledernachbildung ARTICO



Ledernachbildung ARTICO/Mikrofaser MICROCUT schwarz (601A)  
**Standard**



Ledernachbildung ARTICO  
schwarz (111A)  
**Optional (0 €)**



Ledernachbildung ARTICO zweifarbig  
sienabraun/schwarz (194A)  
**Optional (150 €)**



Ledernachbildung ARTICO  
nevagrau/schwarz (118A)  
**Optional (150 €)**

[AMG Line](#)[Advanced](#)[Advanced Plus](#)[Premium](#)[Premium Plus](#)[Räder](#)[Polsterung](#)[Zierelemente](#)[Übersicht der Lines](#)

## Leder



Leder schwarz (211A)  
**Optional (1.640 €)**



Leder zweifarbig powerrot/schwarz (297A)  
**Optional (1.790 €)**



Leder zweifarbig sienabraun/schwarz (294A)  
**Optional (1.790 €)**



Leder Nappa schwarz (801A)  
**Optional (2.640 €)**



Leder Nappa sienabraun/schwarz (804A)  
**Optional (2.790 €)**



[AMG Line](#)[Advanced](#)[Advanced Plus](#)[Premium](#)[Premium Plus](#)[Räder](#)[Polsterung](#)[Zierelemente](#)[Übersicht der Lines](#)

## Zierelemente



Zierelemente Metallstruktur (H64)  
**Standard**



Zierelemente Holz Linde linestructure anthrazit offenporig (H08)  
**Optional (340 €)**



Zierelement Holz Esche braun glänzend (H03)  
**Optional (340 €)**



Zierelemente Holz Walnuss braun offenporig (H33)  
**Optional (340 €)**



Zierelemente Rautenoptik silbergrau (H50)  
**Optional (340 €)**



Zierelemente Holz schwarz offenporig aluminium lines (H04)  
**Optional (390 €)**



AMG Zierelemente Carbon (H73)  
**Optional (900 €)**

## Mittelkonsolen



Mittelkonsole in Schwarz hochglänzend (757)  
**Standard**



Mittelkonsole Rautenoptik silbergrau (794)  
**Optional (150 €)**



Mittelkonsole Metallstruktur (795)  
**Optional (150 €)**

# Übersicht der Lines

	AVANTGARDE	AMG Line
<b>EXTERIEUR</b>		
Kühlerverkleidung mit integriertem Mercedes Stern inkl. Lamelle mit Chromauflage und Rahmen der Kühlerverkleidung in Chrom	●	
Kühlerverkleidung mit Mercedes-Benz Pattern und integriertem Mercedes Stern sowie Lamelle in Dunkelgrau matt mit Chromeinleger und schwarzem Rahmen		●
45,7 cm (18") Leichtmetallräder im 5-Speichen-Design	●	
48,3 cm (19") AMG Leichtmetallräder im 5-Speichen-Design		●
Dynamischer Frontstoßfänger mit optischem Unterschutz in Chrom glänzend sowie Rautengitter-Lufteinlässen in Schwarz genarbt	●	
AMG Frontschürze mit sportlichen Lufteinlässen und verchromtem Zierelement		●
In Wagenfarbe lackierter Heckstoßfänger mit optischem Unterschutz in Chrom glänzend	●	
AMG Heckschürze in Diffusor-Optik mit Einsatz in Schwarz sowie AMG Seitenschweller-Verkleidungen		●
Abgasanlage mit zwei sichtbaren, fest in den Stoßfänger integrierten Endrohrblenden	●	●
Sportlicher Motorsound bei Verbrennermotoren (nicht für PHEV)		●
Blende an den B-Säulen in Schwarz hochglänzend	●	●
Wärmedämmend dunkel getöntes Glas	●	●
Bremsanlage mit größeren Bremsscheiben an der Vorderachse		●
Dachreling glanzeloxiertes Aluminium	●	●
AGILITY CONTROL Fahrwerk mit selektivem Dämpfungssystem	●	
Steg zwischen den Heckleuchten in Schwarz hochglänzend	●	●
Sportfahrwerk mit Sport-Direktlenkung		●



# Übersicht der Lines

	AVANTGARDE	AMG Line
<b>INTERIEUR</b>		
Polsterung/Ledernachbildung ARTICO	●	
Polsterung/Ledernachbildung ARTICO/Mikrofaser MICROCUT		●
Multifunktions-Sportlenkrad in Leder	●	
Multifunktions-Sportlenkrad in Leder Nappa		●
AMG Sportpedalanlage aus gebürstetem Edelstahl mit schwarzen Gumminoppen		●
Innenraumlicht-Paket	●	●
Ambientebeleuchtung	●	●
Instrumententafel in Schwarz mit Kontrastziernaht	●	
Instrumententafel in Ledernachbildung ARTICO		●
Dachbedieneinheit in Schwarz hochglänzend	●	●
Innenhimmel Stoff kristallgrau	●	
Innenhimmel Stoff schwarz	●	●
Belüftungsdüsen mit Elementen in Silberchrom	●	●
Türen mit Zierelementen in Schwarz hochglänzend und Umrandung in Silberchrom sowie Schalter in Silberchrom	●	●
Fußmatten Velours	●	
AMG Fußmatten		●

Der Mercedes-Benz GLC

# Mercedes-AMG.





## AM RANDE DES MÖGLICHEN

Für den Mercedes-AMG GLC 63 S E PERFORMANCE 4MATIC+ gibt es keine Grenzen: Mit einer beeindruckenden Systemleistung von 500 kW dank dem stärksten Serien-4-Zylinder-Turbomotor der Welt und einem kraftvollen Elektromotor bringt der SUV Motorsport-DNA auf die Straße – smarte Technologien wie der vollvariable Allradantrieb AMG Performance 4MATIC+, dynamische Motorlager, AMG RIDE CONTROL und die Hinterachslenkung runden das dynamische Fahrerlebnis ab.

## IMPOSANT EXPRESSIV

Der Mercedes-AMG GLC 43 lässt mit seiner AMG spezifischen Kühlerverkleidung mit vertikalen Streben, der AMG Frontschürze mit großen Lufteinlässen sowie AMG Heckschürze in Diffusoroptik in Schwarz schon keine Zweifel aufkommen. Und der GLC 63 S E PERFORMANCE schaltet in Sachen brachialer Sportlichkeit noch einen Gang höher: Die imposante Frontschürze mit Spoilerlippen und großem zentralen Luftauslass sowie die dominante AMG spezifische Kühlerverkleidung in A-Form beeindrucken, die zwei trapezförmigen Doppelendrohrblenden lassen keine Fragen mehr offen. Das ist purer Sport in SUV-Form.







## SPORTLICHES SUV-AMBIENTE VOM FEINSTEN

Mit seinem luxuriös-sportlichen Interieur hebt sich der Mercedes-AMG GLC 43 4MATIC deutlich von den Mercedes-AMG GLC SUVs ab. Von den Sportsitzen über das AMG Performance Lenkrad bis zum Bedien- und Anzeigekonzept ist alles darauf ausgelegt, die beeindruckende Performance mit allen Sinnen zu genießen.

## BESSER FÜHLEN

Das Interieur ist ganz auf jegliche Wünsche ausgerichtet: für ein genauso exklusives wie sportliches Fahrerlebnis. Zwei AMG Performance Sitz-Pakete und drei verschiedene AMG Performance Lenkräder lassen den Innenraum individuell gestalten. Dazu kommen optional edle Zierelemente in Carbon, rote oder magmagraue Kontrastziernähte sowie rote oder schwarze Sicherheitsgurte. AMG spezifische Anzeigeninhalte im Fahrerdisplay und Zentralscreen informieren Sie über alle fahrdynamisch relevanten Daten – im Mercedes-AMG GLC 63 S E PERFORMANCE auch im exklusiven „Supersport“-Anzeigestil.



# AMG Sondermodell

Preis exkl. MwSt.

4.190 € für GLC 63

Preis exkl. MwSt.

6.875 € für GLC 43

- Premium Plus Paket
- Lackierung obsidianschwarz (197U) oder graphitgrau (831U)<sup>1</sup>
- 50,8 cm (20") AMG Leichtmetallräder im 10-Doppelspeichen-Design (RVM)<sup>2</sup>
- 48,3 cm (19") AMG Leichtmetallräder im 5-Doppelspeichen-Design (RRC)<sup>3</sup>
- AMG Night-Paket Exterieur (P60)
- AMG Night-Paket II (PAZ)
- AMG Real Performance Sound (339)
- Leder Nappa AMG schwarz (851A)<sup>2</sup>
- Leder AMG schwarz (251A)<sup>3</sup>

<sup>1</sup> Optional wählbar: MANUFAKTUR graphitgrau magno (818U)

<sup>2</sup> Für GLC 63

<sup>3</sup> Für GLC 43



Abbildung zeigt Mercedes-AMG GLC 63 S E PERFORMANCE mit 53,3 cm (21") AMG Schmiederäder im Kreuzspeichen-Design (RWL)

# Edition 1

Preis exkl. MwSt.

# 15.500 €

## Bestandteile der AMG Edition 1 im Exterieur:

- Folierung Edition (U15) mit Farbverlauf, großflächigem AMG Logo und Farbakzenten in Schwarz
- Lackierung MANUFAKTUR graphitgrau magno (818U) oder MANUFAKTUR hightechsilber magno (734U)
- 53,3 cm (21") AMG Leichtmetallräder (RWL) schwarz matt lackiert mit glanzgedrehtem Felgenhorn sowie „Edition 1“ und „AMG“ Label
- AMG Night-Paket Exterieur (P60)
- AMG Night-Paket II (PAZ)
- AMG Aerodynamik-Paket (B26)
- Bremssättel in Gelb<sup>1</sup>
- AMG Tankdeckel in Silberchrom mit „AMG“ Schriftzug
- AMG Indoor Car Cover (C52) mit Edition Logo

## Bestandteile der AMG Edition 1 im Interieur:

- AMG Performance Sitze (555) in Polsterung Leder Nappa schwarz (861A) mit gelben Ziernähten und Edition Badge in der Kopfstütze
- Sicherheitsgurte in Gelb (Y06)
- AMG Zierelemente Carbon (H73)
- AMG Einstiegsleisten mit „AMG“ Schriftzug, beleuchtet und mit Wechselcover (U45) in Edition spezifischer Beleuchtung in Gelb
- Fußmatten für Sondermodell (U26) mit Edition Logo und gelben Ziernähten

<sup>1</sup> Optional auch mit der AMG Keramik Hochleistungs- Verbundbremsanlage (B07) erhältlich.





# Mercedes-AMG



## Premium

Preis exkl. MwSt. **0,00€**

- Park-Paket mit 360°-Kamera
- DIGITAL LIGHT
- KEYLESS-GO Komfort-Paket



## Premium Plus

Preis exkl. MwSt. **ab 3.610€**

- Burmester® 3D-Surround-Soundsystem
- DIGITAL LIGHT inkl. Projektionsfunktion
- Head-up-Display



Premium



# Premium

---

Preis exkl. MwSt.

# 0€

- Ambientebeleuchtung Plus (894)
- Kofferraumkomfort-Paket (942)
- Spiegel-Paket (P49)
- Verkehrszeichen-Assistent (513)<sup>1</sup>
- Aktiver Spurhalte-Assistent (243)<sup>1</sup>
- Klimatisierungsautomatik THERMATIC mit 2 Klimazonen (580)
- USB-Paket (75B)
- Kabelloses Ladesystem (897)
- Adaptiver Fernlicht-Assistent (608)<sup>1</sup>
- Smartphone Integration (14U)
- Fingerabdruck Scanner (321)
- Akustikglas (851)
- Wärmedämmend dunkel getöntes Glas (840)

<sup>1</sup> Unsere Fahrerassistenz- und Sicherheitssysteme sind Hilfsmittel und entbinden Sie nicht von Ihrer Verantwortung als Fahrer. Beachten Sie die Hinweise in der Betriebsanleitung und die dort beschriebenen Systemgrenzen.



**Premium**

Premium Plus

Räder

Polsterung

Zierelemente



Der Mercedes-AMG GLC 43 4MATIC, spektralblau (970U), 48,3 cm (19") AMG Leichtmetallräder im 5-Doppelspeichen-Design (RRC), Mercedes-AMG Exterieur (PUF)



KEYLESS-GO Komfort-Paket (P17)



DIGITAL LIGHT (P35)



Park-Paket mit 360°-Kamera (P47)



Ambientebeleuchtung Plus (894)



# Premium Plus

---

Preis exkl. MwSt.

# ab 3.610 €

### Zusätzliche Sonderausstattung zu Premium:

- Burmester® 3D-Surround-Soundsystem (810)
- Klimatisierungsautomatik THERMOTRONIC mit 4 Klimazonen (581)
- DIGITAL LIGHT mit Projektionsfunktion (PAX)
- Head-up Display (444)
- Panorama-Schiebedach (413)



Premium

**Premium Plus**

Räder

Polsterung

Zierelemente



Panorama-Schiebedach (413)



Head-up-Display (444)



Klimatisierungsautomatik THERMOTRONIC (581)



Burmester® 3D-Surround-Soundsystem (810)

Der Mercedes-AMG GLC 63, Leder Nappa AMG zweifarbig titangrau pearl/schwarz (878A), AMG Zierelemente Carbon (H73), AMG Performance Lenkrad in Leder Nappa/Mikrofaser MICROCUT (L6K)



[Premium](#)[Premium Plus](#)[Räder](#)[Polsterung](#)[Zierelemente](#)

## 19" / 20" / 21" - Mercedes-AMG GLC 43 4MATIC



48,3 cm (19") AMG Leichtmetallräder im 5-Doppelspeichen-Design (RRC)  
**Standard für GLC 43**



50,8 cm (20") AMG Leichtmetallräder  
im 10-Doppelspeichen-Design (RVM)  
**Optional (750 €)**



50,8 cm (20") AMG Leichtmetallräder  
im 10-Doppelspeichen-Design (RVN)  
**Optional (1.050 €)**



53,3 cm (21") AMG Leichtmetallräder  
im Y-Speichen-Design (RWM)  
**Optional (1.500 €)**



53,3 cm (21") AMG Leichtmetallräder  
im Y-Speichen-Design (RWN)  
**Optional (2.000 €)**



Premium

Premium Plus

Räder

Polsterung

Zierelemente



## 20" / 21" - Mercedes-AMG GLC 63 S E PERFORMANCE



50,8 cm (20") AMG Leichtmetallräder im 10-Doppelspeichen-Design (RVM)  
**Standard für GLC 63**



50,8 cm (20") AMG Leichtmetallräder im 10-Doppelspeichen-Design (RVN)  
**Optional (300 €)**



53,3 cm (21") AMG Leichtmetallräder im Y-Speichen-Design (RWM)  
**Optional (750 €)**



53,3 cm (21") AMG Schmiederäder im Kreuzspeichen-Design (RWK)  
**Optional (2.150 €)**



53,3 cm (21") AMG Leichtmetallräder im Y-Speichen-Design (RWN)  
**Optional (1.250€)**



53,3 cm (21") AMG Schmiederäder im Kreuzspeichen-Design (RWL)  
**Optional (2.650 €)**

Premium

Premium Plus

Räder

Polsterung

Zierelemente



## Mercedes-AMG GLC 43 4MATIC



Ledernachbildung ARTICO/Mikrofaser MICROCUT AMG schwarz mit roten Kontrastziernähten (651A)  
**Standard für GLC 43**



Leder  
schwarz (211A)  
**Optional (1.640 €)**



Leder AMG  
schwarz (251A)  
**Optional (1.640 €)**



Leder zweifarbig  
sienabraun/schwarz (294A)  
**Optional (1.790 €)**



Leder zweifarbig  
powerrot/schwarz (297A)  
**Optional (1.790 €)**

## Mercedes-AMG GLC 63 S E PERFORMANCE



Ledernachbildung ARTICO/Mikrofaser  
MICROCUT AMG schwarz (661A)  
**Standard für GLC 63**



[Premium](#)[Premium Plus](#)[Räder](#)[Polsterung](#)[Zierelemente](#)

## Mercedes-AMG GLC 43 4MATIC / Mercedes-AMG GLC 63 S E PERFORMANCE



Leder Nappa  
schwarz (801A)  
**Optional (2.640 €)**



Leder Nappa  
sienabraun/schwarz (804A)  
**Optional (2.790 €)**



Leder Nappa AMG  
schwarz (851A)  
**Optional (2.640 €)**



Leder Nappa AMG  
schwarz (861A)  
**Optional (2.640 €)**



Leder Nappa AMG zweifarbig  
titangrau pearl/schwarz (878A)  
**Optional (2.790 €)**

[Premium](#)[Premium Plus](#)[Räder](#)[Polsterung](#)[Zierelemente](#)

## Zierelemente



Zierelemente Metallstruktur (H64)  
**Standard**



Zierelemente Holz Linde  
linestructure anthrazit  
offenporig (H08)  
**Optional (340 €)**



Zierelement Holz Esche  
braun glänzend (H03)  
**Optional (340 €)**



Zierelemente Holz Walnuss  
braun offenporig (H33)  
**Optional (340 €)**



Zierelemente Holz  
schwarz offenporig  
aluminium lines (H04)  
**Optional (390 €)**



AMG Zierelement Carbon  
(H73)  
**Optional (900 €)**

## Mittelkonsolen



Mittelkonsole in Schwarz  
hochglänzend (757)  
**Standard**



Mittelkonsole Metallstruktur  
(795)  
**Optional (150 €)**



Der neue Mercedes-Benz GLC

# Sonderausstattungen.





# Night-Paket<sup>1</sup>

Preis exkl. MwSt.

## 450 €

- 1** Kühlerverkleidung mit Mercedes-Benz Pattern und Lamelle in Schwarz hochglänzend.
- 2** Heckschürze und Diffusor in Schwarz.
- 3** Bordkantenzierstab und Fenstereinfassung in Schwarz hochglänzend, Außenspiegelgehäuse in Schwarz hochglänzend lackiert, Dachreling in Schwarz matt.
- 4** Attraktive 48,3 cm (19") AMG Leichtmetallräder im 5-Speichen-Design in Schwarz hochglänzend und glanzgedreht.<sup>2</sup>
- 5** AMG Frontschürze mit optischem Unterschutz in Schwarz hochglänzend.

<sup>1</sup> Night-Paket nur mit AMG Line (AMG Line Advanced(PSF)/AMG Line Advanced Plus (PSJ)/AMG Line Premium (PSN)/AMG Line Premium Plus (PSQ))

<sup>2</sup> Nur mit den Felgen: RRI/RRE/RRT/RVV/RRN/RVP/RVO/RVU





# Lacke



schwarz (040U) – **Standard**



polarweiß (149U) – **Optional (275 €)**



Metallic

obsidianschwarz (197U) – **Optional (810 €)**



Metallic

hightechsilber (922U) – **Optional (810 €)**



Metallic

spektralblau (970U) – **Optional (810 €)**



Metallic

verdesilber (188U) – **Optional (810 €)**



Metallic

graphitgrau (831U) – **Optional (810 €)**



MANUFAKTUR

MANUFAKTUR alpingrau uni (956U) **Optional (2.300 €)**



MANUFAKTUR

MANUFAKTUR graphitgrau magno (818U)  
**Optional (4.300 €)**



MANUFAKTUR

MANUFAKTUR patagonienrot (993U)  
**Optional (1.490 €)**



MANUFAKTUR

MANUFAKTUR opalithweiß bright (885U)  
**Optional (1.490 €)**



MANUFAKTUR

MANUFAKTUR hightechsilber magno (734U)<sup>1</sup>  
**Optional (3.300 €)**

<sup>1</sup> Nur für Mercedes-AMG GLC 63 S E PERFORMANCE / Mercedes-AMG GLC 43 4MATIC

# Lacke

CODE	AUSSTATTUNGEN	Preis € exkl. MwSt.	Preis € inkl. MwSt.	GLC 220 d 4MATIC	GLC 200 4MATIC	GLC 300 4MATIC	GLC 300 d 4MATIC	GLC 450 d 4MATIC	GLC 300 e 4MATIC mit EQ Hybrid Technologie	GLC 300 de 4MATIC mit EQ Hybrid Technologie	GLC 400 e 4MATIC mit EQ Hybrid Technologie	Mercedes-AMG CLC 43 4MATIC	Mercedes-AMG GLC 63 S E PERFORMANCE
040U	<b>schwarz</b>	0,00	<b>0,00</b>	<b>S</b>	<b>S</b>	<b>S</b>	<b>S</b>	<b>S</b>	<b>S</b>	<b>S</b>	<b>S</b>	<b>S</b>	<b>S</b>
149U	<b>polarweiß</b>	275,00	<b>327,25</b>	●	●	●	●	●	●	●	●	●	●
197U	<b>obsidianschwarz</b>	810,00	<b>963,90</b>	●	●	●	●	●	●	●	●	●	●
	Mit AMG Sondermodell (PSZ)	0,00	<b>0,00</b>	-	-	-	-	-	-	-	-	○	○
922U	<b>hightechsilber</b>	810,00	<b>963,90</b>	●	●	●	●	●	●	●	●	●	●
188U	<b>verdesilber</b>	810,00	<b>963,90</b>	●	●	●	●	●	●	●	●	●	●
831U	<b>graphitgrau</b>	810,00	<b>963,90</b>	●	●	●	●	●	●	●	●	●	●
	Mit AMG Sondermodell (PSZ)	0,00	<b>0,00</b>	-	-	-	-	-	-	-	-	○	○
970U	<b>spektralblau</b>	810,00	<b>963,90</b>	●	●	●	●	●	●	●	●	●	●
956U	<b>MANUFAKTUR alpingrau uni</b>	2.300,00	<b>2.737,00</b>	●	●	●	●	●	●	●	●	●	●
818U	<b>MANUFAKTUR graphitgrau magno</b>	4.300,00	<b>5.117,00</b>	●	●	●	●	●	●	●	●	●	●
	Mit AMG Sondermodell (PSZ)	3.490,00	<b>4.153,10</b>	-	-	-	-	-	-	-	-	●	●
993U	<b>MANUFAKTUR patagonienrot</b>	1.490,00	<b>1.773,10</b>	●	●	●	●	●	●	●	●	●	●
885U	<b>MANUFAKTUR opalithweiß bright</b>	1.490,00	<b>1.773,10</b>	●	●	●	●	●	●	●	●	●	●
734U	<b>MANUFAKTUR hightechsilber magno</b>	3.300,00	<b>3.927,00</b>	-	-	-	-	-	-	-	-	●	●



# Kombinationsmöglichkeiten Polster und Lacke

CODE	LACK	Ledernachbildung ARTICO	schwarz	sienna Braun/schwarz	macchiato beige/ schwarz	schwarz	neva grau/schwarz	Ledernachbildung ARTICO zweifarbig	sienna Braun/schwarz	Ledernachbildung ARTICO/Stoff	Tomasi schwarz	Leder	schwarz	macchiato beige/ schwarz	schwarz	schwarz	Leder zweifarbig	powerrot/schwarz	sienna Braun/schwarz	Ledernachbildung ARTICO/Mikrofaser MICROCUT	schwarz	schwarz	schwarz	Leder Nappa	schwarz	sienna Braun/schwarz	schwarz	schwarz	titangrau pearl/ schwarz
		101A	104A	105A	111A	118A	194A	301A	201A	205A	211A	251A	297A	294A	601A	651A	661A	801A	804A	851A	861A	878A							
<b>Uni-Lacke</b>																													
040U	schwarz	●	●	●	●	●	●	●	●	●	●	●	●	●	●	●	●	●	●	●	●	●	●	●	●	●	●	●	●
149U	polarweiß	●	●	●	●	●	●	●	●	●	●	●	●	●	●	●	●	●	●	●	●	●	●	●	●	●	●	●	●
<b>Metallic-Lacke</b>																													
197U	obsidianschwarz	●	●	●	●	●	●	●	●	●	●	●	●	●	●	●	●	●	●	●	●	●	●	●	●	●	●	●	●
922U	hightechsilber	●	●	●	●	●	●	●	●	●	●	●	●	●	●	●	●	●	●	●	●	●	●	●	●	●	●	●	●
188U	verdesilber	●	○	●	●	●	○	●	●	●	●	●	●	●	●	●	-	○	●	●	●	●	●	●	●	○	●	●	●
831U	graphitgrau	●	●	●	●	●	●	●	●	●	●	●	●	●	●	●	●	●	●	●	●	●	●	●	●	●	●	●	●
970U	spektralblau	●	-	●	●	●	-	●	●	●	●	●	●	●	●	○	-	-	●	○	●	●	●	●	●	-	●	○	○
<b>MANUFAKTUR-Lacke</b>																													
956U	MANUFAKTUR alpingrau uni	●	●	●	●	●	●	●	●	●	●	●	●	●	●	●	●	●	●	●	●	●	●	●	●	●	●	●	●
818U	MANUFAKTUR graphitgrau magno	●	●	●	●	●	●	●	●	●	●	●	●	●	●	●	●	●	●	●	●	●	●	●	●	●	●	●	●
993U	MANUFAKTUR patagonienrot	●	-	●	●	●	-	●	●	●	●	●	●	●	●	●	●	-	●	●	●	●	●	●	●	-	●	-	●
885U	MANUFAKTUR opalithweiß bright	●	●	●	●	●	●	●	●	●	●	●	●	●	●	●	●	●	●	●	●	●	●	●	●	●	●	●	●
734U	MANUFAKTUR hightechsilber magno	●	●	●	●	●	●	●	●	●	●	●	●	●	●	●	●	●	●	●	●	●	●	●	●	●	●	●	●

● empfehlenswert - ○ möglich - - nicht lieferbar

# Lines und Pakete

CODE	AUSSTATTUNGEN	Preis € exkl. MwSt.	Preis € inkl. MwSt.	GLC 220 d 4MATIC	GLC 200 4MATIC	GLC 300 4MATIC	GLC 300 d 4MATIC	GLC 450 d 4MATIC	GLC 300 e 4MATIC mit EQ Hybrid Technologie	GLC 300 de 4MATIC mit EQ Hybrid Technologie	GLC 400 e 4MATIC mit EQ Hybrid Technologie	Mercedes-AMG CLC 43 4MATIC	Mercedes-AMG GLC 63 S E PERFORMANCE
PSE	<b>AVANTGARDE Advanced</b>  Enthält: AVANTGARDE Interieur (P14), AVANTGARDE Exterieur (P15), Zentraldisplay (868), Sitzkomfort-Paket (P65), Kofferraumkomfort-Paket (942), Spiegel-Paket (P49), USB-Paket (75B), Ambientebeleuchtung (891), Fingerabdruck Scanner (321), Adaptiver Fernlicht-Assistent (608) <sup>1</sup> , Fahrerdisplay (464), Wärmedämmend dunkel getöntes Glas (840), Sitzheizung für Fahrer und Beifahrer (873), Kabelloses Ladesystem für mobile Endgeräte vorn (897), Smartphone Integration (14U), TIREFIT (B51), Vorrüstung für digitale Schlüsselübergabe (20U), MBUX Navigation Premium (PBG), Warnweste für Fahrer (70B), Remote Services (00U), Park-Paket mit Rückfahrkamera (P44) <sup>1</sup> Plug-in-Hybride: Bremsanlage mit größeren Bremsscheiben an der Vorderachse (U29), Wechselstrom-Ladesystem (AC-Laden) (82B), Remote und Charging Services Plus (38U), Ladekabel für Haushaltssteckdose, 5m, glatt (B30), Ladekabel für Wallbox und öffentliche Ladestation, 5m, glatt (9B2), 45,7 cm (18") Leichtmetallräder im 5-Speichen-Design (R32)	0,00	<b>0,00</b>	S	S	S	S	S	S	S	S	-	-
PSI	<b>AVANTGARDE Advanced Plus</b>  Enthält: AVANTGARDE Advanced (PSE), Fahrersitz elektrisch einstellbar mit Memory-Funktion (275), Totwinkel-Assistent (234) <sup>1</sup> , Einstiegsleisten mit "Mercedes-Benz" Schriftzug, beleuchtet (U25), Verkehrszeichen-Assistent (513) <sup>1</sup>	1.585,00	<b>1.886,15</b>	●	●	●	●	●	●	●	●	-	-
PSM	<b>AVANTGARDE Premium</b>  Enthält: AVANTGARDE Advanced Plus (PSI), Akustikglas (851), KEYLESS-GO Komfort-Paket (P17), DIGITAL LIGHT (P35), Park-Paket mit 360°-Kamera (P47)	3.937,00	<b>4.685,03</b>	●	●	●	●	●	-	-	-	-	-
		3.908,00	<b>4.650,52</b>	-	-	-	-	-	●	●	●	-	-
PSP	<b>AVANTGARDE Premium Plus</b>  Enthält: AVANTGARDE Premium (PSM), Panorama-Schiebedach (413), Head-up Display (444), DIGITAL LIGHT mit Projektionsfunktion (PAX), Klimatisierungsautomatik THERMOTRONIC (581), Burmester® 3D-Surround-Soundsystem (810)	7.957,00	<b>9.468,83</b>	●	●	●	●	●	-	-	-	-	-
		7.928,00	<b>9.434,32</b>	-	-	-	-	-	●	●	●	-	-

<sup>1</sup> Unsere Fahrerassistenz- und Sicherheitssysteme sind Hilfsmittel und entbinden Sie nicht von Ihrer Verantwortung als Fahrer. Beachten Sie die Hinweise in der Betriebsanleitung und die dort beschriebenen Systemgrenzen.



# Lines und Pakete

CODE	AUSSTATTUNGEN	Preis € exkl. MwSt.	Preis € inkl. MwSt.	GLC 220 d 4MATIC	GLC 200 4MATIC	GLC 300 4MATIC	GLC 300 d 4MATIC	GLC 450 d 4MATIC	GLC 300 e 4MATIC mit EQ Hybrid Technologie	GLC 300 de 4MATIC mit EQ Hybrid Technologie	GLC 400 e 4MATIC mit EQ Hybrid Technologie	Mercedes-AMG CLC 43 4MATIC	Mercedes-AMG GLC 63 S E PERFORMANCE
PSF	<b>AMG Line Advanced</b> Enthält: AMG Line Interieur (P29), AMG Line Exterieur (P31), Bremsanlage mit größeren Bremsscheiben an der Vorderachse (U29)	3.990,00	<b>4.748,10</b>	●	●	●	●	●	●	●	●	-	-
PSJ	<b>AMG Line Advanced Plus</b> Enthält: AMG Line Advanced (PSF), Fahrersitz elektrisch einstellbar mit Memory-Funktion (275), Totwinkel-Assistent (234) <sup>1</sup> , Einstiegsleisten mit "Mercedes-Benz" Schriftzug, beleuchtet (U25), Verkehrszeichen-Assistent (513) <sup>1</sup>	5.575,00	<b>6.634,25</b>	●	●	●	●	●	●	●	●	-	-
PSN	<b>AMG Line Premium</b> Enthält: AMG Line Advanced (PSF), Akustikglas (851), KEYLESS-GO Komfort-Paket (P17), DIGITAL LIGHT (P35), Park-Paket mit 360°-Kamera (P47)	7.927,00	<b>9.433,13</b>	●	●	●	●	●	-	-	-	-	-
		7.898,00	<b>9.398,62</b>	-	-	-	-	-	●	●	●	-	-
	<b>AMG Premium</b> Enthält: Ambientebeleuchtung Plus (894), Kofferraumkomfort-Paket (942), Spiegel-Paket (P49) Verkehrszeichen-Assistent (513) <sup>1</sup> , Aktiver Spurhalte-Assistent (243) <sup>1</sup> , Klimatisierungsautomatik THERMATIC mit 2 Klimazonen (580), USB-Paket (75B), Kabelloses Ladesystem (897), Adaptiver Fernlicht-Assistent (608) <sup>1</sup> , Smartphone Integration (14U), Fingerabdruck Scanner (321), Akustikglas (851), Wärmedämmend dunkel getöntes Glas (840)	0,00	<b>0,00</b>	-	-	-	-	-	-	-	-	<b>S</b>	<b>S</b>
PSQ	<b>AMG Line Premium Plus</b> Enthält: AMG Line Premium (PSN), Panorama-Schiebedach (413), Head-up Display (444), DIGITAL LIGHT mit Projektionsfunktion (PAX), Klimatisierungsautomatik THERMOTRONIC (581), Burmester® 3D-Surround-Soundsystem (810)	11.947,00	<b>14.216,93</b>	●	●	●	●	●	-	-	-	-	-
		11.918,00	<b>14.182,42</b>	-	-	-	-	-	●	●	●	-	-
		3.615,00	<b>4.301,85</b>	-	-	-	-	-	-	-	-	●	-
	<b>AMG Premium Plus</b> Enthält: AMG Premium (PSN), Panorama-Schiebedach (413), Head-up Display (444), DIGITAL LIGHT mit Projektionsfunktion (PAX), Klimatisierungsautomatik THERMOTRONIC (581), Burmester® 3D-Surround-Soundsystem (810)	3.610,00	<b>4.295,90</b>	-	-	-	-	-	-	-	-	-	●

<sup>1</sup> Unsere Fahrerassistenz- und Sicherheitssysteme sind Hilfsmittel und entbinden Sie nicht von Ihrer Verantwortung als Fahrer. Beachten Sie die Hinweise in der Betriebsanleitung und die dort beschriebenen Systemgrenzen.

# Lines und Pakete

CODE	AUSSTATTUNGEN	Preis € exkl. MwSt.	Preis € inkl. MwSt.	GLC 220 d 4MATIC	GLC 200 4MATIC	GLC 300 4MATIC	GLC 300 d 4MATIC	GLC 450 d 4MATIC	GLC 300 e 4MATIC mit EQ Hybrid Technologie	GLC 300 de 4MATIC mit EQ Hybrid Technologie	GLC 400 e 4MATIC mit EQ Hybrid Technologie	Mercedes-AMG CLC 43 4MATIC	Mercedes-AMG GLC 63 S E PERFORMANCE
P55	<p><b>Night-Paket</b></p> <p>Enthält: Kühlerverkleidung mit Mercedes-Benz Pattern und Lamelle in Schwarz hochglänzend, Attraktive 48,3 cm (19") AMG Leichtmetallräder im 5-Speichen-Design in Schwarz hochglänzend und glanzgedreht, AMG Frontschürze mit optischem Unterschutz in Schwarz hochglänzend, Bordkantenzierstab und Fenstereinfassung in Schwarz hochglänzend, Außenspiegelgehäuse in Schwarz hochglänzend lackiert, Dachreling in Schwarz matt, Heckschürze und Diffusor in Schwarz</p> <p>Nur mit AMG Line Advanced(PSF) / AMG Line Advanced Plus (PSJ) / AMG Line Premium (PSN) / AMG Line Premium Plus (PSQ) und 48,3 cm (19") AMG Leichtmetallräder im 5-Speichen-Design (RRE / RRI) / 50,8 cm (20") AMG Leichtmetallräder im 5-Speichen-Design (RRN / RRT / RVP / RVV / RVO / RVU)</p>	450,00	<b>535,50</b>	●	●	●	●	●	●	●	●	-	-
P60	<p><b>AMG Night-Paket Exterieur</b></p> <p>Enthält: Exterieur-Elemente in Hochglanzschwarz: Unterfahrschutz an der AMG Frontschürze, Außenspiegelgehäuse (lackiert), Einleger in den AMG, Seitenschwellerverkleidungen, Bordkantenzierstab und Fenstereinfassungen, Zierleiste im hinteren Stoßfänger, Wärmedämmend dunkel getöntes Glas ab der B-Säule (marktspezifisch), AMG Abgasanlage mit zwei schwarz verchromten Doppelendrohrblenden, Dachreling in Schwarz</p>	750,00	<b>892,50</b>	-	-	-	-	-	-	-	-	●	●
PAZ	<p><b>AMG Night-Paket II</b></p> <p>Enthält: AMG spezifische Kühlerverkleidung, abgedunkelt (5U6), Typografie in Schwarzchrom an den vorderen Kotflügeln und am Heck</p>	550,00	<b>654,50</b>	-	-	-	-	-	-	-	-	●	●



# Interieur Design / Zierelemente

CODE	AUSSTATTUNGEN	Preis € exkl. MwSt.	Preis € inkl. MwSt.	GLC 220 d 4MATIC	GLC 200 4MATIC	GLC 300 4MATIC	GLC 300 d 4MATIC	GLC 450 d 4MATIC	GLC 300 e 4MATIC mit EQ Hybrid Technologie	GLC 300 de 4MATIC mit EQ Hybrid Technologie	GLC 400 e 4MATIC mit EQ Hybrid Technologie	Mercedes-AMG CLC 43 4MATIC	Mercedes-AMG GLC 63 S E PERFORMANCE
H03	<b>Zierelement Holz Esche braun glänzend</b> Nur mit Mittelkonsole in Schwarz hochglänzend (757)	340,00	<b>404,60</b>	●	●	●	●	●	●	●	●	●	●
H08	<b>Zierelemente Holz Linde linestructure anthrazit offenporig</b> Nicht mit Mittelkonsole Rautenoptik silbergrau (794)	340,00	<b>404,60</b>	●	●	●	●	●	●	●	●	●	●
H04	<b>Zierelemente Holz schwarz offenporig aluminium lines</b> Nicht mit Mittelkonsole Rautenoptik silbergrau (794)	390,00	<b>464,10</b>	●	●	●	●	●	●	●	●	●	●
H33	<b>Zierelemente Holz Walnuss braun offenporig</b> Nur mit Mittelkonsole in Schwarz hochglänzend (757)	340,00	<b>404,60</b>	●	●	●	●	●	●	●	●	●	●
H64	<b>Zierelemente Metallstruktur</b> Nicht mit Mittelkonsole Rautenoptik silbergrau (794) Mit AMG Line Advanced (PSF) / AMG Line Advanced Plus (PSJ) / AMG Line Premium (PSN) / AMG Premium (PSN) / AMG Line Premium Plus (PSQ) / AMG Premium Plus (PSQ)	340,00 0,00	<b>404,60</b> <b>0,00</b>	● ○	● ○	- ○	- ○	- ○	● ○	● ○	● ○	● S	● S
H50	<b>Zierelemente Rautenoptik silbergrau</b> Nicht mit Mittelkonsole Metallstruktur (795) Mit AVANTGARDE Advanced (PSE) / AVANTGARDE Advanced Plus (PSI) / AVANTGARDE Premium (PSM) / AVANTGARDE Premium Plus (PSP)	340,00 0,00	<b>404,60</b> <b>0,00</b>	● ○	● ○	● -	● -	● -	● ○	● ○	● ○	- -	- -
H73	<b>AMG Zierelemente Carbon</b> Mit AMG Line Advanced (PSF) / AMG Line Advanced Plus (PSJ) / AMG Line Premium (PSN) / AMG Premium (PSN) / AMG Line Premium Plus (PSQ) / AMG Premium Plus (PSQ)	950,00 900,00	<b>1.130,50</b> <b>1.071,00</b>	●	●	●	●	●	●	●	●	-	-
757	<b>Mittelkonsole in Schwarz hochglänzend</b>	0,00	<b>0,00</b>	S	S	S	S	S	S	S	S	S	S
795	<b>Mittelkonsole Metallstruktur</b> Nicht mit Zierelement Holz Esche braun glänzend (H03) / Zierelemente Holz Walnuss braun offenporig (H33) / Zierelemente Rautenoptik silbergrau (H50)	150,00	<b>178,50</b>	●	●	●	●	●	●	●	●	●	●
794	<b>Mittelkonsole Rautenoptik silbergrau</b> Nur mit Zierelemente Rautenoptik silbergrau (H50)	150,00	<b>178,50</b>	●	●	●	●	●	●	●	●	-	-

● lieferbar gegen Mehrpreis - ○ als Sonderausstattung ohne Mehrpreis lieferbar - S Serienausstattung - - nicht lieferbar

# Interieur Design / Polsterung

CODE	AUSSTATTUNGEN	Preis € exkl. MwSt.	Preis € inkl. MwSt.	GLC 220 d 4MATIC	GLC 200 4MATIC	GLC 300 4MATIC	GLC 300 d 4MATIC	GLC 450 d 4MATIC	GLC 300 e 4MATIC mit EQ Hybrid Technologie	GLC 300 de 4MATIC mit EQ Hybrid Technologie	GLC 400 e 4MATIC mit EQ Hybrid Technologie	Mercedes-AMG CLC 43 4MATIC	Mercedes-AMG GLC 63 S E PERFORMANCE
118A	<b>Ledernachbildung ARTICO nevagrau/schwarz</b>  Nur mit AMG Line Advanced(PSF) / AMG Line Advanced Plus (PSJ) / AMG Line Premium (PSN) / AMG Line Premium Plus (PSQ) Nicht mit ENERGIZING Paket Plus (PBR) / AVANTGARDE Advanced (PSE) / AVANTGARDE Advanced Plus (PSI) / AVANTGARDE Premium (PSM) / AVANTGARDE Premium Plus (PSP)	150,00	<b>178,50</b>	●	●	●	●	●	●	●	●	-	-
101A	<b>Ledernachbildung ARTICO schwarz</b>	225,00	<b>267,75</b>	●	●	●	●	●	●	●	●	-	-
105A	<b>Ledernachbildung ARTICO macchiato beige/schwarz</b>  Nur mit Innenhimmel Stoff schwarz (51U) + AVANTGARDE Advanced (PSE) / AVANTGARDE Advanced Plus (PSI) / AVANTGARDE Premium (PSM) / AVANTGARDE Premium Plus (PSP) Nicht mit Innenhimmel Stoff kristallgrau (58U) / Night-Paket (P55) / AMG Line Advanced (PSF) / AMG Line Advanced Plus (PSJ) / AMG Line Premium (PSN) / AMG Line Premium Plus (PSQ)	375,00	<b>446,25</b>	●	●	-	-	-	●	●	●	-	-
111A	<b>Ledernachbildung ARTICO schwarz</b>  Nur mit AMG Line Advanced(PSF) / AMG Line Advanced Plus (PSJ) / AMG Line Premium (PSN) / AMG Line Premium Plus (PSQ) Nicht mit Multikontursitze für Fahrer und Beifahrer (399) / ENERGIZING Paket Plus (PBR) / AVANTGARDE Advanced (PSE) / AVANTGARDE Advanced Plus (PSI) / AVANTGARDE Premium (PSM) / AVANTGARDE Premium Plus (PSP)	0,00	<b>0,00</b>	○	○	○	○	○	○	○	○	-	-
104A	<b>Ledernachbildung ARTICO sienabraun/schwarz</b>  Nur mit Innenhimmel Stoff schwarz (51U) + AVANTGARDE Advanced (PSE) / AVANTGARDE Advanced Plus (PSI) / AVANTGARDE Premium (PSM) / AVANTGARDE Premium Plus (PSP) Nicht mit Innenhimmel Stoff kristallgrau (58U) / Night-Paket (P55) / AMG Line Advanced (PSF) / AMG Line Advanced Plus (PSJ) / AMG Line Premium (PSN) / AMG Line Premium Plus (PSQ)	375,00	<b>446,25</b>	●	●	-	-	-	●	●	●	-	-
194A	<b>Ledernachbildung ARTICO zweifarbig sienabraun/schwarz</b>  Nur mit Innenhimmel Stoff schwarz (51U) + AMG Line Advanced (PSF) / AMG Line Advanced Plus (PSJ) / AMG Line Premium (PSN) / AMG Line Premium Plus (PSQ) Nicht mit Multikontursitze für Fahrer und Beifahrer (399) / Innenhimmel Stoff kristallgrau (58U) / ENERGIZING Paket Plus (PBR) / AVANTGARDE Advanced (PSE) / AVANTGARDE Advanced Plus (PSI) / AVANTGARDE Premium (PSM) / AVANTGARDE Premium Plus (PSP)	150,00	<b>178,50</b>	●	●	●	●	●	●	●	●	-	-



# Interieur Design / Polsterung

CODE	AUSSTATTUNGEN	Preis € exkl. MwSt.	Preis € inkl. MwSt.	GLC 220 d 4MATIC	GLC 200 4MATIC	GLC 300 4MATIC	GLC 300 d 4MATIC	GLC 450 d 4MATIC	GLC 300 e 4MATIC mit EQ Hybrid Technologie	GLC 300 de 4MATIC mit EQ Hybrid Technologie	GLC 400 e 4MATIC mit EQ Hybrid Technologie	Mercedes-AMG CLC 43 4MATIC	Mercedes-AMG GLC 63 S E PERFORMANCE
301A	<b>Ledernachbildung ARTICO/Stoff Tomasi schwarz</b>  Nur mit AVANTGARDE Advanced (PSE) / AVANTGARDE Advanced Plus (PSI) / AVANTGARDE Premium (PSM) / AVANTGARDE Premium Plus (PSP)  Nicht mit Night-Paket (P55) / ENERGIZING Paket Plus (PBR) / AMG Line Advanced (PSF) / AMG Line Advanced Plus (PSJ) / AMG Line Premium (PSN) / AMG Line Premium Plus (PSQ)	0,00	<b>0,00</b>	○	○	—	—	—	○	○	○	—	—
601A	<b>Ledernachbildung ARTICO/Mikrofaser MICROCUT schwarz</b>  Nur mit AMG Line Advanced(PSF) / AMG Line Advanced Plus (PSJ) / AMG Line Premium (PSN) / AMG Line Premium Plus (PSQ)  Nicht mit Multikontursitze für Fahrer und Beifahrer (399) / Sitzklimatisierung für Fahrer und Beifahrer (401) / ENERGIZING Paket Plus (PBR) / AVANTGARDE Advanced (PSE) / AVANTGARDE Advanced Plus (PSI) / AVANTGARDE Premium (PSM) / AVANTGARDE Premium Plus (PSP)	0,00	<b>0,00</b>	○	○	○	○	○	○	○	○	—	—
651A	<b>Ledernachbildung ARTICO/Mikrofaser MICROCUT AMG schwarz mit roten Kontrastziernähten</b>	0,00	<b>0,00</b>	—	—	—	—	—	—	—	—	<b>S</b>	—
661A	<b>Ledernachbildung ARTICO/Mikrofaser MICROCUT AMG schwarz</b>	0,00	<b>0,00</b>	—	—	—	—	—	—	—	—	—	<b>S</b>
205A	<b>Leder macchiato beige/schwarz</b>  Nur mit Innenhimmel Stoff schwarz (51U) + AVANTGARDE Advanced (PSE) / AVANTGARDE Advanced Plus (PSI) / AVANTGARDE Premium (PSM) / AVANTGARDE Premium Plus (PSP)  Nicht mit Innenhimmel Stoff kristallgrau (58U) / Night-Paket (P55) / AMG Line Advanced (PSF) / AMG Line Advanced Plus (PSJ) / AMG Line Premium (PSN) / AMG Line Premium Plus (PSQ)	1.790,00	<b>2.130,10</b>	●	●	—	—	—	●	●	●	—	—
297A	<b>Leder zweifarbig powerrot/schwarz</b>  Nur mit Innenhimmel Stoff schwarz (51U) + AMG Line Advanced (PSF) / AMG Line Advanced Plus (PSJ) / AMG Line Premium (PSN) / AMG Premium (PSN) / AMG Line Premium Plus (PSQ) / AMG Premium Plus (PSQ)  Nicht mit Multikontursitze für Fahrer und Beifahrer (399) / Innenhimmel Stoff kristallgrau (58U) / ENERGIZING Paket Plus (PBR) / AVANTGARDE Advanced (PSE) / AVANTGARDE Advanced Plus (PSI) / AVANTGARDE Premium (PSM) / AVANTGARDE Premium Plus (PSP)	1.790,00	<b>2.130,10</b>	●	●	●	●	●	●	●	●	●	—
201A	<b>Leder schwarz</b>  Nicht mit AMG Line Advanced (PSF) / AMG Line Advanced Plus (PSJ) / AMG Line Premium (PSN) / AMG Line Premium Plus (PSQ)	1.640,00	<b>1.951,60</b>	●	●	●	●	●	●	●	●	—	—

# Interieur Design / Polsterung

CODE	AUSSTATTUNGEN	Preis € exkl. MwSt.	Preis € inkl. MwSt.	GLC 220 d 4MATIC	GLC 200 4MATIC	GLC 300 4MATIC	GLC 300 d 4MATIC	GLC 450 d 4MATIC	GLC 300 e 4MATIC mit EQ Hybrid Technologie	GLC 300 de 4MATIC mit EQ Hybrid Technologie	GLC 400 e 4MATIC mit EQ Hybrid Technologie	Mercedes-AMG CLC 43 4MATIC	Mercedes-AMG GLC 63 S E PERFORMANCE
211A	<b>Leder schwarz</b> <small>Nicht mit Multikontursitze für Fahrer und Beifahrer (399) / ENERGIZING Paket Plus (PBR) / AVANTGARDE Advanced (PSE) / AVANTGARDE Advanced Plus (PSI) / AVANTGARDE Premium (PSM) / AVANTGARDE Premium Plus (PSP)</small>	1.640,00	<b>1.951,60</b>	●	●	●	●	●	●	●	●	●	-
251A	<b>Leder AMG schwarz</b>	1.640,00	<b>1.951,60</b>	-	-	-	-	-	-	-	-	●	-
294A	<b>Leder zweifarbig sienabraun/schwarz</b> <small>Nicht mit Innenhimmel Stoff kristallgrau (58U) / Multikontursitze für Fahrer und Beifahrer (399) / ENERGIZING Paket Plus (PBR)</small>	1.790,00	<b>2.130,10</b>	●	●	●	●	●	●	●	●	●	-
801A	<b>Leder Nappa schwarz</b> <small>Nicht mit Multikontursitze für Fahrer und Beifahrer (399) / ENERGIZING Paket Plus (PBR)</small>	2.640,00	<b>3.141,60</b>	●	●	●	●	●	●	●	●	●	●
804A	<b>Leder Nappa sienabraun/schwarz</b> <small>Nicht mit Multikontursitze für Fahrer und Beifahrer (399) / Innenhimmel Stoff kristallgrau (58U) / ENERGIZING Paket Plus (PBR)</small>	2.790,00	<b>3.320,10</b>	●	●	●	●	●	●	●	●	●	●
851A	<b>Leder Nappa AMG schwarz</b>	2.640,00	<b>3.141,60</b>	-	-	-	-	-	-	-	-	●	●
861A	<b>Leder Nappa AMG schwarz mit gelben Kontrastziernähten</b>	2.640,00	<b>3.141,60</b>	-	-	-	-	-	-	-	-	●	●
878A	<b>Leder Nappa AMG zweifarbig titangrau pearl/schwarz mit roten Kontrastziernähten</b>	2.790,00	<b>3.320,10</b>	-	-	-	-	-	-	-	-	●	●



# Interieur Design / Innenhimmel

CODE	AUSSTATTUNGEN	Preis € exkl. MwSt.	Preis € inkl. MwSt.	GLC 220 d 4MATIC	GLC 200 4MATIC	GLC 300 4MATIC	GLC 300 d 4MATIC	GLC 450 d 4MATIC	GLC 300 e 4MATIC mit EQ Hybrid Technologie	GLC 300 de 4MATIC mit EQ Hybrid Technologie	GLC 400 e 4MATIC mit EQ Hybrid Technologie	Mercedes-AMG CLC 43 4MATIC	Mercedes-AMG GLC 63 S E PERFORMANCE
51U	<b>Innenhimmel Stoff schwarz</b> Mit AMG Line Advanced (PSF) / AMG Line Advanced Plus (PSJ) / AMG Line Premium (PSN) / AMG Premium (PSN) / AMG Line Premium Plus (PSQ) / AMG Premium Plus (PSQ)	350,00	<b>416,50</b>	●	●	●	●	●	●	●	●	-	-
		0,00	<b>0,00</b>	○	○	○	○	○	○	○	○	<b>S</b>	<b>S</b>
58U	<b>Innenhimmel Stoff kristallgrau</b> Nicht mit Ledernachbildung ARTICO sienabraun/schwarz (104A) / Ledernachbildung ARTICO macchiatobeige/schwarz (105A) / Ledernachbildung ARTICO zweifarbig sienabraun/schwarz (194A) / Leder macchiatobeige/schwarz (205A) / Leder zweifarbig sienabraun/schwarz (294A) / Leder zweifarbig powerrot/ schwarz (297A) / Leder Nappa sienabraun/schwarz (804A)	0,00	<b>0,00</b>	<b>S</b>	<b>S</b>	<b>S</b>	<b>S</b>	<b>S</b>	<b>S</b>	<b>S</b>	<b>S</b>	-	-

# Räder

CODE	AUSSTATTUNGEN	Preis € exkl. MwSt.	Preis € inkl. MwSt.	GLC 220 d 4MATIC	GLC 200 4MATIC	GLC 300 4MATIC	GLC 300 d 4MATIC	GLC 450 d 4MATIC	GLC 300 e 4MATIC mit EQ Hybrid Technologie	GLC 300 de 4MATIC mit EQ Hybrid Technologie	GLC 400 e 4MATIC mit EQ Hybrid Technologie	Mercedes-AMG CLC 43 4MATIC	Mercedes-AMG GLC 63 S E PERFORMANCE
R74	<b>45,7 cm (18") Leichtmetallräder im 5-Doppelspeichen-Design aerodynamisch optimiert, schwarz lackiert und glanzgedreht mit 235/60 R18 auf 8,0 J x 18 ET 32,5</b>  Nur mit Dachreling glanzeloxiertes Aluminium (725) + Innenhimmel Stoff schwarz (51U) + AVANTGARDE Advanced (PSE) / AVANTGARDE Advanced Plus (PSI) / AVANTGARDE Premium (PSM) / AVANTGARDE Premium Plus (PSP)  Nicht mit Innenhimmel Stoff kristallgrau (58U) / Dachreling schwarz (720) / Night-Paket (P55) / AMG Line Advanced (PSF) / AMG Line Advanced Plus (PSJ) / AMG Line Premium (PSN) / AMG Line Premium Plus (PSQ)	0,00	<b>0,00</b>	S	S	S	S	S	-	-	-	-	-
R32	<b>45,7 cm (18") Leichtmetallräder im 5-Speichen-Design aerodynamisch optimiert, schwarz lackiert und glanzgedreht mit VA 235/60 R18 auf 8,0 J x 18 ET 32,5 und HA 255/55 R18 auf 9,0 J x 18 ET 30</b>	0,00	<b>0,00</b>	-	-	-	-	-	S	S	S	-	-
R31	<b>45,7 cm (18") Leichtmetallräder im 5-Speichen-Design aerodynamisch optimiert, schwarz lackiert und glanzgedreht mit 235/60 R18 auf 8,0 J x 18 ET 32,5</b>  Nur mit Dachreling glanzeloxiertes Aluminium (725) + Sommerreifen (R01) + AVANTGARDE Advanced (PSE) / AVANTGARDE Advanced Plus (PSI) / AVANTGARDE Premium (PSM) / AVANTGARDE Premium Plus (PSP)  Nicht mit Winterreifen M+S 4-fach (645) / Dachreling schwarz (720) / Night-Paket (P55) / Sportreifen (R03) / AMG Line Advanced (PSF) / AMG Line Advanced Plus (PSJ) / AMG Line Premium (PSN) / AMG Line Premium Plus (PSQ)	0,00	<b>0,00</b>	O	O	O	O	O	-	-	-	-	-
R41	<b>45,7 cm (18") Leichtmetallräder im 10-Speichen-Design tremolitgrau lackiert und glanzgedreht mit 235/60 R18 auf 8,0 J x 18 ET 32,5</b>  Nur mit Dachreling glanzeloxiertes Aluminium (725) + Sommerreifen (R01) + AVANTGARDE Advanced (PSE) / AVANTGARDE Advanced Plus (PSI) / AVANTGARDE Premium (PSM) / AVANTGARDE Premium Plus (PSP)  Nicht mit Winterreifen M+S 4-fach (645) / Dachreling schwarz (720) / Night-Paket (P55) / Sportreifen (R03) / AMG Line Advanced (PSF) / AMG Line Advanced Plus (PSJ) / AMG Line Premium (PSN) / AMG Line Premium Plus (PSQ)	250,00	<b>297,50</b>	●	●	●	●	●	-	-	-	-	-
R38	<b>45,7 cm (18") Leichtmetallräder im 5-Doppelspeichen-Design vanadiumsilber lackiert mit 235/60 R18 auf 8,0 J x 18 ET 32,5</b>  Nur mit Dachreling glanzeloxiertes Aluminium (725) + AVANTGARDE Advanced (PSE) / AVANTGARDE Advanced Plus (PSI) / AVANTGARDE Premium (PSM) / AVANTGARDE Premium Plus (PSP)  Nicht mit Dachreling schwarz (720) / Night-Paket (P55) / Sportreifen (R03) / AMG Line Advanced (PSF) / AMG Line Advanced Plus (PSJ) / AMG Line Premium (PSN) / AMG Line Premium Plus (PSQ)	250,00	<b>297,50</b>	●	●	●	●	●	-	-	-	-	-

Plug-in-Hybride erhalten automatisch Radlaufverkleidungen in Wagenfarbe (319).

● lieferbar gegen Mehrpreis - ○ als Sonderausstattung ohne Mehrpreis lieferbar - S Serienausstattung - - nicht lieferbar



# Räder

CODE	AUSSTATTUNGEN	Preis € exkl. MwSt.	Preis € inkl. MwSt.	GLC 220 d 4MATIC	GLC 200 4MATIC	GLC 300 4MATIC	GLC 300 d 4MATIC	GLC 450 d 4MATIC	GLC 300 e 4MATIC mit EQ Hybrid Technologie	GLC 300 de 4MATIC mit EQ Hybrid Technologie	GLC 400 e 4MATIC mit EQ Hybrid Technologie	Mercedes-AMG CLC 43 4MATIC	Mercedes-AMG GLC 63 S E PERFORMANCE
RRH	<b>48,3 cm (19") AMG Leichtmetallräder im 5-Speichen-Design aerodynamisch optimiert, tantalgrau lackiert und glanzgedreht mit 235/55 R19 auf 8,0 J x 19 ET 32,5</b>  Nur mit AMG Line Advanced (PSF) / AMG Line Advanced Plus (PSJ) / AMG Line Premium (PSN) / AMG Line Premium Plus (PSQ)  Nicht mit Winterreifen M+S 4-fach (645) / AVANTGARDE Advanced (PSE) / AVANTGARDE Advanced Plus (PSI) / AVANTGARDE Premium (PSM) / AVANTGARDE Premium Plus (PSP)	0,00	<b>0,00</b>	○	○	○	○	○	-	-	-	-	-
RRD	<b>48,3 cm (19") AMG Leichtmetallräder im 5-Speichen-Design aerodynamisch optimiert, tantalgrau lackiert und glanzgedreht mit VA 235/55 R19 auf 8,0 J x 19 ET 32,5 und HA 255/50 R19 auf 9,0 J x 19 ET 30</b>  Nur mit AMG Line Advanced (PSF) / AMG Line Advanced Plus (PSJ) / AMG Line Premium (PSN) / AMG Line Premium Plus (PSQ)  Nicht mit Winterreifen M+S 4-fach (645) / AVANTGARDE Advanced (PSE) / AVANTGARDE Advanced Plus (PSI) / AVANTGARDE Premium (PSM) / AVANTGARDE Premium Plus (PSP)	0,00	<b>0,00</b>	○	○	○	○	○	○	○	○	-	-
RRI	<b>48,3 cm (19") AMG Leichtmetallräder im 5-Speichen-Design aerodynamisch optimiert, schwarz lackiert und glanzgedreht mit 235/55 R19 auf 8,0 J x 19 ET 32,5</b>  Nur mit AMG Line Advanced (PSF) / AMG Line Advanced Plus (PSJ) / AMG Line Premium (PSN) / AMG Line Premium Plus (PSQ)  Nicht mit Winterreifen M+S 4-fach (645) / AVANTGARDE Advanced (PSE) / AVANTGARDE Advanced Plus (PSI) / AVANTGARDE Premium (PSM) / AVANTGARDE Premium Plus (PSP)  Mit Night-Paket (P55)	300,00	<b>357,00</b>	●	●	●	●	●	-	-	-	-	-
		0,00	<b>0,00</b>	○	○	○	○	○	○	○	○	-	-
RRE	<b>48,3 cm (19") AMG Leichtmetallräder im 5-Speichen-Design aerodynamisch optimiert, schwarz lackiert und glanzgedreht mit VA 235/55 R19 auf 8,0 J x 19 ET 32,5 und HA 255/50 R19 auf 9,0 J x 19 ET 30</b>  Nur mit AMG Line Advanced(PSF) / AMG Line Advanced Plus (PSJ) / AMG Line Premium (PSN) / AMG Line Premium Plus (PSQ)  Nicht mit Winterreifen M+S 4-fach (645) / AVANTGARDE Advanced (PSE) / AVANTGARDE Advanced Plus (PSI) / AVANTGARDE Premium (PSM) / AVANTGARDE Premium Plus (PSP)  Mit Night-Paket (P55)	300,00	<b>357,00</b>	●	●	●	●	●	●	●	●	-	-
		0,00	<b>0,00</b>	○	○	○	○	○	○	○	○	-	-
R82	<b>48,3 cm (19") Leichtmetallräder im 5-Speichen-Design aerodynamisch optimiert, schwarz lackiert und glanzgedreht mit VA 235/55 R19 auf 8,0 J x 19 ET 32,5 und HA 255/50 R19 auf 9,0 J x 19 ET 30</b>	750,00	<b>892,50</b>	-	-	-	-	-	●	●	●	-	-

Plug-in-Hybride erhalten automatisch Radlaufverkleidungen in Wagenfarbe (319).

● lieferbar gegen Mehrpreis - ○ als Sonderausstattung ohne Mehrpreis lieferbar - S Serienausstattung - - nicht lieferbar

# Räder

CODE	AUSSTATTUNGEN	Preis € exkl. MwSt.	Preis € inkl. MwSt.	GLC 220 d 4MATIC	GLC 200 4MATIC	GLC 300 4MATIC	GLC 300 d 4MATIC	GLC 450 d 4MATIC	GLC 300 e 4MATIC mit EQ Hybrid Technologie	GLC 300 de 4MATIC mit EQ Hybrid Technologie	GLC 400 e 4MATIC mit EQ Hybrid Technologie	Mercedes-AMG CLC 43 4MATIC	Mercedes-AMG GLC 63 S E PERFORMANCE
78R	<b>48,3 cm (19") Leichtmetallräder im 10-Doppelspeichen-Design tremolitgrau lackiert und glanzgedreht mit 235/55 R19 auf 8,0 J x 19 ET 32,5</b>  Nur mit Dachreling glanzeloxiertes Aluminium (725) + AVANTGARDE Advanced (PSE) / AVANTGARDE Advanced Plus (PSI) / AVANTGARDE Premium (PSM) / AVANTGARDE Premium Plus (PSP)  Nicht mit Dachreling schwarz (720) / Night-Paket (P55) / Sportreifen (R03) / AMG Line Advanced (PSF) / AMG Line Advanced Plus (PSJ) / AMG Line Premium (PSN) / AMG Line Premium Plus (PSQ)	750,00	<b>892,50</b>	●	●	●	●	●	-	-	-	-	-
R55	<b>48,3 cm (19") Leichtmetallräder im 5-Doppelspeichen-Design schwarz lackiert und glanzgedreht mit 235/55 R19 auf 8,0 J x 19 ET 32,5</b>  Nur mit AVANTGARDE Advanced (PSE) / AVANTGARDE Advanced Plus (PSI) / AVANTGARDE Premium (PSM) / AVANTGARDE Premium Plus (PSP)  Nicht mit Winterreifen M+S 4-fach (645) / Night-Paket (P55) / AMG Line Advanced (PSF) / AMG Line Advanced Plus (PSJ) / AMG Line Premium (PSN) / AMG Line Premium Plus (PSQ)	750,00	<b>892,50</b>	●	●	●	●	●	-	-	-	-	-
R17	<b>48,3 cm (19") Leichtmetallräder im 5-Doppelspeichen-Design schwarz lackiert und glanzgedreht mit 235/55 R19 auf 8,0 J x 19 ET 32,5</b>  Nur mit AVANTGARDE Advanced (PSE) / AVANTGARDE Advanced Plus (PSI) / AVANTGARDE Premium (PSM) / AVANTGARDE Premium Plus (PSP)  Nicht mit Winterreifen M+S 4-fach (645) / Night-Paket (P55) / AMG Line Advanced (PSF) / AMG Line Advanced Plus (PSJ) / AMG Line Premium (PSN) / AMG Line Premium Plus (PSQ)	750,00	<b>892,50</b>	-	-	-	-	-	●	●	●	-	-
R39	<b>48,3 cm (19") Leichtmetallräder im 5-Speichen-Design aerodynamisch optimiert, schwarz lackiert und glanzgedreht mit 235/55 R19 auf 8,0 J x 19 ET 32,5</b>  Nur mit Dachreling glanzeloxiertes Aluminium (725) + AVANTGARDE Advanced (PSE) / AVANTGARDE Advanced Plus (PSI) / AVANTGARDE Premium (PSM) / AVANTGARDE Premium Plus (PSP)  Nicht mit Winterreifen M+S 4-fach (645) / Dachreling schwarz (720) / Night-Paket (P55) / AMG Line Advanced (PSF) / AMG Line Advanced Plus (PSJ) / AMG Line Premium (PSN) / AMG Line Premium Plus (PSQ)	750,00	<b>892,50</b>	●	●	●	●	●	-	-	-	-	-
RRP	<b>50,8 cm (20") AMG Leichtmetallräder im 5-Speichen-Design aerodynamisch optimiert, tantalgrau lackiert und glanzgedreht mit 255/45 R20 auf 8,5 J x 20 ET 34,5</b>  Nur mit Sommerreifen (R01) + AMG Line Advanced (PSF) / AMG Line Advanced Plus (PSJ) / AMG Line Premium (PSN) / AMG Line Premium Plus (PSQ)  Nicht mit Winterreifen M+S 4-fach (645) / Sportreifen (R03)	750,00	<b>892,50</b>	●	●	●	●	●	-	-	-	-	-



# Räder

CODE	AUSSTATTUNGEN	Preis € exkl. MwSt.	Preis € inkl. MwSt.	GLC 220 d 4MATIC	GLC 200 4MATIC	GLC 300 4MATIC	GLC 300 d 4MATIC	GLC 450 d 4MATIC	GLC 300 e 4MATIC mit EQ Hybrid Technologie	GLC 300 de 4MATIC mit EQ Hybrid Technologie	GLC 400 e 4MATIC mit EQ Hybrid Technologie	Mercedes-AMG CLC 43 4MATIC	Mercedes-AMG GLC 63 S E PERFORMANCE
RRM	<b>50,8 cm (20") AMG Leichtmetallräder im 5-Speichen-Design aerodynamisch optimiert, tantalgrau lackiert und glanzgedreht mit VA 255/45 R20 auf 8,5 J x 20 ET 34,5 und HA 285/40 R20 auf 9,5 J x 20 ET 35,5</b> Nur mit Sommerreifen (R01) + AMG Line Advanced (PSF) / AMG Line Advanced Plus (PSJ) / AMG Line Premium (PSN) / AMG Line Premium Plus (PSQ) Nicht mit Winterreifen M+S 4-fach (645) / Sportreifen (R03) / AVANTGARDE Advanced (PSE) / AVANTGARDE Advanced Plus (PSI) / AVANTGARDE Premium (PSM) / AVANTGARDE Premium Plus (PSP)	750,00	<b>892,50</b>	●	●	●	●	●	●	●	●	-	-
RVU	<b>50,8 cm (20") AMG Leichtmetallräder im Vielspeichen-Design schwarz lackiert und glanzgedreht mit 255/45 R20 auf 8,5 J x 20 ET 34,5</b> Nur mit Sommerreifen (R01) Nicht mit Winterreifen M+S 4-fach (645) / Sportreifen (R03) Mit AMG Line Advanced (PSF) / AMG Line Advanced Plus (PSJ) / AMG Line Premium (PSN) / AMG Line Premium Plus (PSQ)	950,00	<b>1 130,50</b>	●	●	●	●	●	-	-	-	-	-
RVO	<b>50,8 cm (20") AMG Leichtmetallräder im Vielspeichen-Design schwarz lackiert und glanzgedreht mit VA 255/45 R20 auf 8,5 J x 20 ET 34,5 und HA 285/40 R20 auf 9,5 J x 20 ET 35,5</b> Nur mit Sommerreifen (R01) + AMG Line Advanced (PSF) / AMG Line Advanced Plus (PSJ) / AMG Line Premium (PSN) / AMG Line Premium Plus (PSQ) Nicht mit Winterreifen M+S 4-fach (645) / Sportreifen (R03) / AVANTGARDE Advanced (PSE) / AVANTGARDE Advanced Plus (PSI) / AVANTGARDE Premium (PSM) / AVANTGARDE Premium Plus (PSP)	950,00	<b>1.130,50</b>	●	●	●	●	●	●	●	●	-	-
RRT	<b>50,8 cm (20") AMG Leichtmetallräder im 5-Speichen-Design aerodynamisch optimiert, schwarz lackiert und glanzgedreht mit 255/45 R20 auf 8,5 J x 20 ET 34,5</b> Nur mit Sommerreifen (R01) Nicht mit Winterreifen M+S 4-fach (645) / Sportreifen (R03) Mit AMG Line Advanced (PSF) / AMG Line Advanced Plus (PSJ) / AMG Line Premium (PSN) / AMG Line Premium Plus (PSQ) Mit Night-Paket (P55) + AMG Line Advanced (PSF) / AMG Line Advanced Plus (PSJ) / AMG Line Premium (PSN) / AMG Line Premium Plus (PSQ)	1.050,00 750,00	<b>1.249,50</b> <b>892,50</b>	●	●	●	●	●	-	-	-	-	-

# Räder

CODE	AUSSTATTUNGEN	Preis € exkl. MwSt.	Preis € inkl. MwSt.	GLC 220 d 4MATIC	GLC 200 4MATIC	GLC 300 4MATIC	GLC 300 d 4MATIC	GLC 450 d 4MATIC	GLC 300 e 4MATIC mit EQ Hybrid Technologie	GLC 300 de 4MATIC mit EQ Hybrid Technologie	GLC 400 e 4MATIC mit EQ Hybrid Technologie	Mercedes-AMG CLC 43 4MATIC	Mercedes-AMG GLC 63 S E PERFORMANCE
RRN	<b>50,8 cm (20") AMG Leichtmetallräder im 5-Speichen-Design aerodynamisch optimiert, schwarz lackiert und glanzgedreht mit VA 255/45 R20 auf 8,5 J x 20 ET 34,5 und HA 285/40 R20 auf 9,5 J x 20 ET 35,5</b>  Nur mit Sommerreifen (R01) + AMG Line Advanced (PSF) / AMG Line Advanced Plus (PSJ) / AMG Line Premium (PSN) / AMG Line Premium Plus (PSQ) Nicht mit Winterreifen M+S 4-fach (645) / Sportreifen (R03) / AVANTGARDE Advanced (PSE) / AVANTGARDE Advanced Plus (PSI) / AVANTGARDE Premium (PSM) / AVANTGARDE Premium Plus (PSP) Mit Night-Paket (P55)+ AMG Line Advanced (PSF) / AMG Line Advanced Plus (PSJ) / AMG Line Premium (PSN) / AMG Line Premium Plus (PSQ)	1.050,00	<b>1.249,50</b>	●	●	●	●	●	●	●	●	-	-
RVV	<b>50,8 cm (20") AMG Leichtmetallräder im Vielspeichen-Design schwarz lackiert, Felgenhorn glanzgedreht mit 255/45 R20 auf 8,5 J x 20 ET 34,5</b>  Nicht mit Sportreifen (R03) Mit AMG Line Advanced (PSF) / AMG Line Advanced Plus (PSJ) / AMG Line Premium (PSN) / AMG Line Premium Plus (PSQ) Mit Night-Paket (P55) + AMG Line Advanced (PSF) / AMG Line Advanced Plus (PSJ) / AMG Line Premium (PSN) / AMG Line Premium Plus (PSQ)	1.450,00	<b>1.725,50</b>	●	●	●	●	●	-	-	-	-	-
RVP	<b>50,8 cm (20") AMG Leichtmetallräder im Vielspeichen-Design schwarz lackiert, Felgenhorn glanzgedreht mit VA 255/45 R20 auf 8,5 J x 20 ET 34,5 und HA 285/40 R20 auf 9,5 J x 20 ET 35,5</b>  Nur mit Sommerreifen (R01) + AMG Line Advanced (PSF) / AMG Line Advanced Plus (PSJ) / AMG Line Premium (PSN) / AMG Line Premium Plus (PSQ) Nicht mit Winterreifen M+S 4-fach (645) / Sportreifen (R03) / AVANTGARDE Advanced (PSE) / AVANTGARDE Advanced Plus (PSI) / AVANTGARDE Premium (PSM) / AVANTGARDE Premium Plus (PSP) Mit Night-Paket (P55) + AMG Line Advanced (PSF) / AMG Line Advanced Plus (PSJ) / AMG Line Premium (PSN) / AMG Line Premium Plus (PSQ)	1.450,00	<b>1.725,50</b>	●	●	●	●	●	●	●	●	-	-
R42	<b>50,8 cm (20") Leichtmetallräder im Viel-Doppelspeichen-Design schwarz lackiert und glanzgedreht mit 255/45 R20 auf 8,5 J x 20 ET 34,5</b>  Nur mit Dachreling glanzeloxiertes Aluminium (725) + Sommerreifen (R01) + AVANTGARDE Advanced (PSE) / AVANTGARDE Advanced Plus (PSI) / AVANTGARDE Premium (PSM) / AVANTGARDE Premium Plus (PSP) Nicht mit Winterreifen M+S 4-fach (645) / Dachreling schwarz (720) / Night-Paket (P55) / Sportreifen (R03) / AMG Line Advanced (PSF) / AMG Line Advanced Plus (PSJ) / AMG Line Premium (PSN) / AMG Line Premium Plus (PSQ)	1.500,00	<b>1.785,00</b>	●	●	-	-	-	-	-	-	-	-
RRC	<b>48,3 cm (19") AMG Leichtmetallräder im 5-Doppelspeichen-Design tantalgrau lackiert und glanzgedreht mit VA 235/55 R19 auf 8,0 J x 19 ET 21,5, HA 255/50 R19 auf 9,0 J x 19 ET 13,5</b>	0,00	<b>0,00</b>	-	-	-	-	-	-	-	-	<b>S</b>	-

● lieferbar gegen Mehrpreis - ○ als Sonderausstattung ohne Mehrpreis lieferbar - **S** Serienausstattung - - nicht lieferbar



# Räder

CODE	AUSSTATTUNGEN	Preis € exkl. MwSt.	Preis € inkl. MwSt.	GLC 220 d 4MATIC	GLC 200 4MATIC	GLC 300 4MATIC	GLC 300 d 4MATIC	GLC 450 d 4MATIC	GLC 300 e 4MATIC mit EQ Hybrid Technologie	GLC 300 de 4MATIC mit EQ Hybrid Technologie	GLC 400 e 4MATIC mit EQ Hybrid Technologie	Mercedes-AMG CLC 43 4MATIC	Mercedes-AMG GLC 63 S E PERFORMANCE
RVM	<b>50,8 cm (20") AMG Leichtmetallräder im 10-Doppelspeichen-Design tantalgrau lackiert und glanzgedreht mit VA 265/45 R20 auf 9,5 J x 20 ET 32, HA 295/40 R20 auf 10,0 J x 20 ET 24</b>	750,00	<b>892,50</b>	-	-	-	-	-	-	-	-	●	-
		0,00	<b>0,00</b>	-	-	-	-	-	-	-	-	-	<b>S</b>
	Mit AMG Sondermodell (PSZ)	0,00	<b>0,00</b>	-	-	-	-	-	-	-	-	○	○
RVN	<b>50,8 cm (20") AMG Leichtmetallräder im 10-Doppelspeichen-Design mattschwarz lackiert und glanzgedreht mit VA 265/45 R20 auf 9,5 J x 20 ET 32, HA 295/40 R20 auf 10,0 J x 20 ET 24</b>	1.050,00	<b>1.249,50</b>	-	-	-	-	-	-	-	-	●	-
		300,00	<b>357,00</b>	-	-	-	-	-	-	-	-	-	●
	Mit AMG Sondermodell (PSZ)	0,00	<b>0,00</b>	-	-	-	-	-	-	-	-	○	○
RWM	<b>53,3 cm (21") AMG Leichtmetallräder im Y-Speichen-Design mattschwarz lackiert und glanzgedreht mit VA 265/40 R21 auf 9,5 J x 21 ET 32, HA 295/35 R21 auf 10,0 J x 21 ET 24</b>	1.500,00	<b>1.785,00</b>	-	-	-	-	-	-	-	-	●	-
		750,00	<b>892,50</b>	-	-	-	-	-	-	-	-	-	●
	Mit AMG Sondermodell (PSZ)	0,00	<b>0,00</b>	-	-	-	-	-	-	-	-	○	○
RWN	<b>53,3 cm (21") AMG Leichtmetallräder im Y-Speichen-Design mattschwarz lackiert, Felgenhorn glanzgedreht mit VA 265/40 R21 auf 9,5 J x 21 ET 32, HA 295/35 R21 auf 10,0 J x 21 ET 24</b>	2.000,00	<b>2.380,00</b>	-	-	-	-	-	-	-	-	●	-
		1.250,00	<b>1.487,50</b>	-	-	-	-	-	-	-	-	-	●
	Mit AMG Sondermodell (PSZ)	0,00	<b>0,00</b>	-	-	-	-	-	-	-	-	○	○
RWK	<b>53,3 cm (21") AMG Schmiederäder im Kreuzspeichen-Design tantalgrau lackiert, Felgenhorn glanzgedreht mit VA 265/40 R21 auf 9,5 J x 21 ET 32, HA 295/35 R21 auf 10,0 J x 21 ET 24</b>	2.150,00	<b>2.558,50</b>	-	-	-	-	-	-	-	-	-	●
		0,00	<b>0,00</b>	-	-	-	-	-	-	-	-	-	○
RWL	<b>53,3 cm (21") AMG Schmiederäder im Kreuzspeichen-Design mattschwarz lackiert, Felgenhorn glanzgedreht mit VA 265/40 R21 auf 9,5 J x 21 ET 32, HA 295/35 R21 auf 10,0 J x 21 ET 24</b>	2.650,00	<b>3.153,50</b>	●	●	●	●	●	●	●	●	-	●
	Mit AMG Sondermodell (PSZ)	0,00	<b>0,00</b>	-	-	-	-	-	-	-	-	-	○

# Räder

CODE	AUSSTATTUNGEN	Preis € exkl. MwSt.	Preis € inkl. MwSt.	GLC 220 d 4MATIC	GLC 200 4MATIC	GLC 300 4MATIC	GLC 300 d 4MATIC	GLC 450 d 4MATIC	GLC 300 e 4MATIC mit EQ Hybrid Technologie	GLC 300 de 4MATIC mit EQ Hybrid Technologie	GLC 400 e 4MATIC mit EQ Hybrid Technologie	Mercedes-AMG CLC 43 4MATIC	Mercedes-AMG GLC 63 S E PERFORMANCE
319	<b>Radlaufverkleidungen in Wagenfarbe</b>  Nur mit AMG Line Advanced (PSF) / AMG Line Advanced Plus (PSJ) / AMG Line Premium (PSN) / AMG Premium (PSN) / AMG Line Premium Plus (PSQ) / AMG Premium Plus (PSQ) / 48,3 cm (19") AMG Leichtmetallräder im 5-Speichen-Design (RRD / RRE) / 50,8 cm (20") AMG Leichtmetallräder im 5-Speichen-Design (RRM / RRN / RVO / RVP)	0,00	<b>0,00</b>	○	○	○	○	○	○	○	○	<b>S</b>	<b>S</b>
PGG	<b>Winter-Paket Plus mit 45,7 cm (18") Winter-Komplettträgern</b>  Enthält: Winter-Paket (PAV) und Winter-Komplettträger M+S 4-fach 45,7 cm (18") (Design analog Felge R38)	2.360,00	<b>2.808,40</b>	●	●	●	●	●	-	-	-	-	-
PGH	<b>Winter-Paket Plus mit 45,7 cm (18") Winter-Komplettträgern</b>  Enthält: Winter-Paket (PAV) und Winter-Komplettträger M+S 4-fach 45,7 cm (18") (Design analog Felge R32)	2.460,00	<b>2.927,40</b>	-	-	-	-	-	●	●	●	-	-
PGL	<b>Winter-Paket Plus mit 48,3 cm (19") Winter-Komplettträgern</b>  Enthält: Winter-Paket (PAV) und Winter-Komplettträger M+S 4-fach 48,3 cm (19") (Design analog Felge 78R)	2.760,00	<b>3.284,40</b>	●	●	●	●	●	-	-	-	-	-
PGT	<b>Winter-Paket Plus mit 50,8 cm (20") Winter-Komplettträgern</b>  Enthält: Winter-Paket (PAV) und Winter-Komplettträger M+S 4-fach 50,8 cm (20") (Design analog Felge RVM)	4.160,00	<b>4.950,40</b>	-	-	-	-	-	-	-	-	●	●
R03	<b>Sportreifen</b>  Nur mit 48,3 cm (19") Leichtmetallräder im 5-Speichen-Design (R39) / 48,3 cm (19") AMG Leichtmetallräder im 5-Speichen-Design (RRD / RRE / RRH / RRI)	300,00	<b>357,00</b>	●	●	●	●	●	●	●	●	-	-
R01	<b>Sommerreifen</b>	0,00	<b>0,00</b>	○	○	○	○	○	○	○	○	<b>S</b>	<b>S</b>
645	<b>Winterreifen M+S 4-fach</b>  Nur mit 48,3 cm (19") Leichtmetallräder im 10-Doppelspeichen-Design (78R) / 45,7 cm (18") Leichtmetallräder im 5-Doppelspeichen-Design (R38) Nicht mit Sommerreifen (R01) / Sportreifen (R03) / 48,3 cm (19") AMG Leichtmetallräder im 5-Speichen-Design (RRH / RRD / RRE / RRI) / 50,8 cm (20") AMG Leichtmetallräder im 5-Speichen-Design (RRM / RRN / RRP / RRT / RVO / RVP / RVU / RVV)	160,00	<b>190,40</b>	●	●	-	-	-	●	●	●	-	-
690	<b>Notrad</b>	250,00	<b>297,50</b>	●	●	●	●	●	-	-	-	-	-



# Optionen

CODE	AUSSTATTUNGEN	Preis € exkl. MwSt.	Preis € inkl. MwSt.	GLC 220 d 4MATIC	GLC 200 4MATIC	GLC 300 4MATIC	GLC 300 d 4MATIC	GLC 450 d 4MATIC	GLC 300 e 4MATIC mit EQ Hybrid Technologie	GLC 300 de 4MATIC mit EQ Hybrid Technologie	GLC 400 e 4MATIC mit EQ Hybrid Technologie	Mercedes-AMG CLC 43 4MATIC	Mercedes-AMG GLC 63 S E PERFORMANCE
444	<b>Head-up-Display</b> Mit AVANTGARDE Premium Plus (PSP) / AMG Line Premium Plus (PSQ) / AMG Premium Plus (PSQ)	990,00	<b>1.178,10</b>	●	●	●	●	●	●	●	●	●	●
		0,00	<b>0,00</b>	○	○	○	○	○	○	○	○	-	-
P47	<b>Park-Paket mit 360°-Kamera<sup>1</sup></b> Enthält: Transparente Motorhaube (04U), Aktiver Park-Assistent (235), 360°-Kamera (501) Mit AMG Line Premium (PSN) / AMG Line Premium Plus (PSQ) / AVANTGARDE Premium (PSM) / AVANTGARDE Premium Plus (PSP) Mit AMG Premium (PSN) / AMG Premium Plus (PSQ)	460,00	<b>547,40</b>	●	●	●	●	●	●	●	●	-	-
		0,00	<b>0,00</b>	○	○	○	○	○	○	○	○	-	-
		0,00	<b>0,00</b>	-	-	-	-	-	-	-	-	<b>S</b>	<b>S</b>
P35	<b>DIGITAL LIGHT</b> Enthält: Adaptiver Fernlicht-Assistent Plus (628) Mit AMG Line Premium (PSN) / AMG Line Premium Plus (PSQ) / AVANTGARDE Premium (PSM) / AVANTGARDE Premium Plus (PSP) Mit AMG Premium (PSN) / AMG Premium Plus (PSQ)	1.350,00	<b>1.606,50</b>	●	●	●	●	●	●	●	●	-	-
		0,00	<b>0,00</b>	○	○	○	○	○	○	○	○	-	-
		0,00	<b>0,00</b>	-	-	-	-	-	-	-	-	<b>S</b>	<b>S</b>
810	<b>Burmester® 3D-Surround-Soundsystem</b> Nur mit Vorrüstung für MBUX Entertainment (22U)+Soundpersonalisierung (32U) Mit AVANTGARDE Premium Plus (PSP) / AMG Line Premium Plus (PSQ) / AMG Premium Plus (PSQ)	1.010,00	<b>1.201,90</b>	●	●	●	●	●	●	●	●	●	●
		0,00	<b>0,00</b>	○	○	○	○	○	○	○	○	○	○
853	<b>Advanced Soundsystem</b>	460,00	<b>547,40</b>	●	●	●	●	●	●	●	●	●	●
22U	<b>Vorrüstung für MBUX Entertainment</b>	0,00	<b>0,00</b>	○	○	○	○	○	○	○	○	○	○
32U	<b>Soundpersonalisierung</b>	0,00	<b>0,00</b>	○	○	○	○	○	○	○	○	○	○
413	<b>Panorama-Schiebedach</b> Mit AVANTGARDE Premium Plus (PSP) / AMG Line Premium Plus (PSQ) / AMG Premium Plus (PSQ)	1.420,00	<b>1.689,80</b>	●	●	●	●	●	●	●	●	●	●
		0,00	<b>0,00</b>	○	○	○	○	○	○	○	○	○	○
P00	<b>Lederfrei-Paket</b>	0,00	<b>0,00</b>	○	○	○	○	○	○	○	○	○	○
L3M	<b>Multifunktions-Sportlenkrad in Ledernachbildung ARTICO</b> Nur mit Lederfrei-Paket (P00)	0,00	<b>0,00</b>	○	○	○	○	○	○	○	○	-	-

<sup>1</sup> Unsere Fahrerassistenz- und Sicherheitssysteme sind Hilfsmittel und entbinden Sie nicht von Ihrer Verantwortung als Fahrer. Beachten Sie die Hinweise in der Betriebsanleitung und die dort beschriebenen Systemgrenzen.

# Optionen

CODE	AUSSTATTUNGEN	Preis € exkl. MwSt.	Preis € inkl. MwSt.	GLC 220 d 4MATIC	GLC 200 4MATIC	GLC 300 4MATIC	GLC 300 d 4MATIC	GLC 450 d 4MATIC	GLC 300 e 4MATIC mit EQ Hybrid Technologie	GLC 300 de 4MATIC mit EQ Hybrid Technologie	GLC 400 e 4MATIC mit EQ Hybrid Technologie	Mercedes-AMG CLC 43 4MATIC	Mercedes-AMG GLC 63 S E PERFORMANCE
581	<b>Klimatisierungsautomatik THERMOTRONIC mit 4 Klimazonen</b> Mit AVANTGARDE Premium Plus (PSP) / AMG Line Premium Plus (PSQ) / AMG Premium Plus (PSQ)	670,00 0,00	<b>797,30</b> <b>0,00</b>	● ○	● ○	● ○	● ○	● ○	● ○	● ○	● ○	● ○	● ○
234	<b>Totwinkel-Assistent</b> Mit AVANTGARDE Advanced Plus (PSI) / AVANTGARDE Premium (PSM) / AVANTGARDE Premium Plus (PSP) / AMG Line Advanced Plus (PSJ) / AMG Line Premium (PSN) / AMG Premium (PSN) / AMG Line Premium Plus (PSQ) / AMG Premium Plus (PSQ)	450,00 0,00 0,00	<b>535,50</b> <b>0,00</b> <b>0,00</b>	● - ○	● - ○	● - ○	● - ○	● - ○	● - ○	● - ○	● - ○	○ ○ ○	- <b>S</b> -
846	<b>Trittbretter in Aluminium-Optik mit Gumminoppen</b>	470,00	<b>559,30</b>	●	●	●	●	●	●	●	●	●	●
U50	<b>Entfall wärmedämmend dunkel getöntes Glas</b>	0,00	<b>0,00</b>	○	○	○	○	○	○	○	○	○	○
260	<b>Wegfall Typkennzeichen auf Kofferraumdeckel</b>	0,00	<b>0,00</b>	○	○	○	○	○	-	-	-	-	-
261	<b>Wegfall Plakette auf den Kotflügeln</b>	0,00	<b>0,00</b>	-	-	-	-	-	-	-	-	○	○
P20	<b>Fahrassistenz-Paket Plus<sup>1</sup></b> Enthält: Aktiver Abstands-Assistent DISTRONIC (233), PRE-SAFE® Impuls Seite (292), PRE-SAFE® System (299)	2.430,00	<b>2.891,70</b>	●	●	●	●	●	●	●	●	●	●
207	<b>Aktiver Abstands-Assistent DISTRONIC<sup>1</sup></b> Nicht mit Fahrassistenz-Paket Plus (P20)	400,00	<b>476,00</b>	●	●	●	●	●	●	●	●	●	●
PBH	<b>Park-Paket mit Memory Park-Assistent</b> Inklusive Park-Paket mit 360°-Kamera (P47)	610,00	<b>725,90</b>	●	●	●	●	●	●	●	●	●	●
256	<b>AMG TRACK PACE</b>	250,00	<b>297,50</b>	●	●	●	●	●	●	●	●	●	<b>S</b>
P82	<b>GUARD 360° Fahrzeugschutz Plus</b> Enthält: Einbruch- und Diebstahlwarnanlage mit Vorrüstung für Kollisionserkennung (551), Innenraumabsicherung (882)	690,00	<b>821,10</b>	●	●	●	●	●	●	●	●	●	●
550	<b>Anhängevorrichtung mit ESP® Anhängerstabilisierung<sup>1</sup></b>	975,00	<b>1.160,25</b>	●	●	●	●	●	●	●	●	●	●

<sup>1</sup> Unsere Fahrerassistenz- und Sicherheitssysteme sind Hilfsmittel und entbinden Sie nicht von Ihrer Verantwortung als Fahrer. Beachten Sie die Hinweise in der Betriebsanleitung und die dort beschriebenen Systemgrenzen.



# Optionen

CODE	AUSSTATTUNGEN	Preis € exkl. MwSt.	Preis € inkl. MwSt.	GLC 220 d 4MATIC	GLC 200 4MATIC	GLC 300 4MATIC	GLC 300 d 4MATIC	GLC 450 d 4MATIC	GLC 300 e 4MATIC mit EQ Hybrid Technologie	GLC 300 de 4MATIC mit EQ Hybrid Technologie	GLC 400 e 4MATIC mit EQ Hybrid Technologie	Mercedes-AMG CLC 43 4MATIC	Mercedes-AMG GLC 63 S E PERFORMANCE
553	<b>Anhängerrangier-Assistent</b> Nur mit Anhängervorrichtung mit ESP® Anhängerstabilisierung (550) und Park-Paket mit 360°-Kamera (P47)	350,00	<b>416,50</b>	●	●	●	●	●	●	●	●	●	●
430	<b>Offroad-Technik-Paket</b> Enthält: Technischer Unterschutz (481) Für Verbrenner: Nur mit Komfortfahrwerk (485) Nicht mit Sportfahrwerk (486) / AGILITY CONTROL Fahrwerk mit selektivem Dämpfungssystem (677)	430,00	<b>511,70</b>	●	●	●	●	●	●	●	●	-	-
486	<b>Sportfahrwerk</b> Nur mit AMG Line Advanced (PSF) / AMG Line Advanced Plus (PSJ) / AMG Line Premium (PSN) / AMG Line Premium Plus (PSQ)	0,00	<b>0,00</b>	○	○	○	○	○	-	-	-	-	-
489	<b>AIRMATIC</b> Nur mit Technik-Paket (PAD)	0,00	<b>0,00</b>	○	○	○	○	○	○	○	○	-	-
459	<b>AMG RIDE CONTROL</b>	0,00	<b>0,00</b>	-	-	-	-	-	-	-	-	<b>S</b>	<b>S</b>
465	<b>AMG ACTIVE RIDE CONTROL</b>	3.400,00	<b>4.046,00</b>	-	-	-	-	-	-	-	-	-	●
PAD	<b>Technik-Paket</b> Enthält: Hinterachslenkung (201), AIRMATIC (489)	2.790,00	<b>3.320,10</b>	●	●	●	●	●	●	●	●	-	-
P17	<b>KEYLESS-GO Komfort-Paket</b> Mit AMG Line Premium (PSN) / AMG Line Premium Plus (PSQ) / AVANTGARDE Premium (PSM) / AVANTGARDE Premium Plus (PSP) Mit AMG Premium (PSN) / AMG Premium Plus (PSQ)	800,00	<b>952,00</b>	●	●	●	●	●	●	●	●	-	-
		0,00	<b>0,00</b>	○	○	○	○	○	○	○	○	-	-
		0,00	<b>0,00</b>	-	-	-	-	-	-	-	-	<b>S</b>	<b>S</b>
U19	<b>MBUX Augmented Reality für Navigation</b>	0,00	<b>0,00</b>	-	-	-	-	-	-	-	-	<b>S</b>	<b>S</b>

<sup>1</sup> Unsere Fahrerassistenz- und Sicherheitssysteme sind Hilfsmittel und entbinden Sie nicht von Ihrer Verantwortung als Fahrer. Beachten Sie die Hinweise in der Betriebsanleitung und die dort beschriebenen Systemgrenzen.

# Optionen

CODE	AUSSTATTUNGEN	Preis € exkl. MwSt.	Preis € inkl. MwSt.	GLC 220 d 4MATIC	GLC 200 4MATIC	GLC 300 4MATIC	GLC 300 d 4MATIC	GLC 450 d 4MATIC	GLC 300 e 4MATIC mit EQ Hybrid Technologie	GLC 300 de 4MATIC mit EQ Hybrid Technologie	GLC 400 e 4MATIC mit EQ Hybrid Technologie	Mercedes-AMG CLC 43 4MATIC	Mercedes-AMG GLC 63 S E PERFORMANCE
401	<b>Sitzklimatisierung für Fahrer und Beifahrer</b>	780,00	<b>928,20</b>	●	●	●	●	●	●	●	●	●	●
PAX	<b>DIGITAL LIGHT mit Projektionsfunktion</b>  Enthält: Vorrüstung für Projektionsfunktion für AMG Lines (Projektionsfunktion für Linien (30U), Projektionsfunktion für Symbole (42U) und Projektionsfunktion für Animationen (43U) <sup>2</sup> & Adaptiver Fernlicht-Assistent Plus (628)  Nur mit AVANTGARDE Premium Plus (PSP) / AMG Line Premium Plus (PSQ) / AMG Premium Plus (PSQ)	0,00	<b>0,00</b>	○	○	○	○	○	○	○	○	○	○
513	<b>Verkehrszeichen-Assistent<sup>1</sup></b>  Mit AVANTGARDE Advanced Plus (PSI) / AVANTGARDE Premium (PSM) / AVANTGARDE Premium Plus (PSP) / AMG Line Advanced Plus (PSJ) / AMG Line Premium (PSN) / AMG Premium (PSN) / AMG Line Premium Plus (PSQ) / AMG Premium Plus (PSQ)  Mit AVANTGARDE Advanced (PSE) / AMG Line Advanced (PSF)	0,00	<b>0,00</b>	○	○	○	○	○	○	○	○	○	<b>S</b>
293	<b>Sidebags im Fond</b>	375,00	<b>446,25</b>	●	●	●	●	●	●	●	●	●	●
228	<b>Standheizung</b>	1.220,00	<b>1.451,80</b>	●	●	●	●	●	-	-	-	●	-
851	<b>Akustikglas</b>  Mit AMG Line Premium (PSN) / AMG Line Premium Plus (PSQ) / AVANTGARDE Premium (PSM) / AVANTGARDE Premium Plus (PSP)  Mit AMG Premium (PSN) / AMG Premium Plus (PSQ)	120,00	<b>142,80</b>	●	●	●	●	●	●	●	●	-	-
PBR	<b>ENERGIZING Paket Plus<sup>1</sup></b>  Enthält Multikontursitze für Fahrer und Beifahrer (399) + AIR-BALANCE Paket (P21)  Nicht mit MBUX Multimediasystem (521) / Sportsitze (7U3) / Sitzkomfort-Paket (P65) / 4-Wege-Lordosenstütze (U22) / Leder schwarz (201A) / Leder macchiato beige/schwarz (205A) / Leder schwarz (211A) / Leder zweifarbig sienabraun/schwarz (294A) / Leder zweifarbig powerrot/schwarz (297A) / Leder Nappa schwarz (801A) / Leder Nappa sienabraun/schwarz (804A)	2.165,00	<b>2.576,35</b>	●	●	●	●	●	●	●	●	-	-
PAV	<b>Winter-Paket</b>  Enthält: Lenkradheizung (443), Scheibenwaschanlage beheizt (875)	360,00	<b>428,40</b>	●	●	●	●	●	●	●	●	●	●

<sup>1</sup> Unsere Fahrerassistenz- und Sicherheitssysteme sind Hilfsmittel und entbinden Sie nicht von Ihrer Verantwortung als Fahrer. Beachten Sie die Hinweise in der Betriebsanleitung und die dort beschriebenen Systemgrenzen.

<sup>2</sup> länderspezifisch

<sup>3</sup> PBR auch erhältlich für AMG Line (AVANTGARDE Advanced Plus (PSI)/AMG Line Advanced Plus (PSJ)/AMG Line Premium (PSN)/AMG Line Premium Plus (PSQ)) aber mit AVANTGARDE Sitzdesign (Ledernachbildung ARTICO schwarz (101A) oder Leder schwarz (201A))

● lieferbar gegen Mehrpreis - ○ als Sonderausstattung ohne Mehrpreis lieferbar - **S** Serienausstattung - - nicht lieferbar



# Optionen

CODE	AUSSTATTUNGEN	Preis € exkl. MwSt.	Preis € inkl. MwSt.	GLC 220 d 4MATIC	GLC 200 4MATIC	GLC 300 4MATIC	GLC 300 d 4MATIC	GLC 450 d 4MATIC	GLC 300 e 4MATIC mit EQ Hybrid Technologie	GLC 300 de 4MATIC mit EQ Hybrid Technologie	GLC 400 e 4MATIC mit EQ Hybrid Technologie	Mercedes-AMG CLC 43 4MATIC	Mercedes-AMG GLC 63 S E PERFORMANCE
U29	<b>Bremsanlage mit größeren Bremsscheiben an der Vorderachse</b> <small>Nur mit AMG Line Advanced (PSF) / AMG Line Advanced Plus (PSJ) / AMG Line Premium (PSN) / AMG Line Premium Plus (PSQ)</small>	0,00	<b>0,00</b>	○	○	○	○	<b>S</b>	<b>S</b>	<b>S</b>	<b>S</b>	-	-
P53	<b>ENERGIZING AIR CONTROL</b>	150,00	<b>178,50</b>	●	●	●	●	●	●	●	●	●	●
72B	<b>USB-Paket Plus</b> <small>Nur mit AVANTGARDE Advanced Plus (PSI) / AVANTGARDE Premium (PSM) / AVANTGARDE Premium Plus (PSP) / AMG Line Advanced Plus (PSJ) / AMG Line Premium (PSN) / AMG Premium (PSN) / AMG Line Premium Plus (PSQ) / AMG Premium Plus (PSQ)</small>	300,00	<b>357,00</b>	●	●	●	●	●	●	●	●	●	●
U40	<b>Trennnetz</b>	120,00	<b>142,80</b>	●	●	●	●	●	●	●	●	●	●
682	<b>Feuerlöscher</b>	110,00	<b>130,90</b>	●	●	●	●	●	●	●	●	●	●
872	<b>Sitzheizung im Fond</b>	350,00	<b>416,50</b>	●	●	●	●	●	●	●	●	●	●
Y05	<b>Sicherheitsgurte in Rot</b> <small>Nur mit AMG Line Advanced (PSF) / AMG Line Advanced Plus (PSJ) / AMG Line Premium (PSN) / AMG Line Premium Plus (PSQ)</small> <small>Nicht mit ENERGIZING Paket Plus (PBR)</small> <small>Mit AMG Premium (PSN) / AMG Premium Plus (PSQ)</small>	300,00	<b>357,00</b>	●	●	●	●	●	●	●	●	-	-
		0,00	<b>0,00</b>	-	-	-	-	-	-	-	-	<b>S</b>	○
U34	<b>Instrumententafel und Bordkanten in Ledernachbildung ARTICO in Nappaoptik</b> <small>Mit AMG Line Advanced (PSF) / AMG Line Advanced Plus (PSJ) / AMG Line Premium (PSN) / AMG Premium (PSN) / AMG Line Premium Plus (PSQ) / AMG Premium Plus (PSQ)</small>	460,00	<b>547,40</b>	●	●	-	-	-	●	●	●	-	-
		0,00	<b>0,00</b>	○	○	○	○	○	○	○	○	<b>S</b>	<b>S</b>

<sup>1</sup> PBR auch erhältlich für AMG Line (AVANTGARDE Advanced Plus (PSI)/AMG Line Advanced Plus (PSJ)/AMG Line Premium (PSN)/AMG Line Premium Plus (PSQ)) aber mit AVANTGARDE Sitzdesign (Ledernachbildung ARTICO schwarz (101A) oder Leder schwarz (201A))

# Mercedes-Benz AMG - Optionen

CODE	AUSSTATTUNGEN	Preis € exkl. MwSt.	Preis € inkl. MwSt.	GLC 220 d 4MATIC	GLC 200 4MATIC	GLC 300 4MATIC	GLC 300 d 4MATIC	GLC 450 d 4MATIC	GLC 300 e 4MATIC mit EQ Hybrid Technologie	GLC 300 de 4MATIC mit EQ Hybrid Technologie	GLC 400 e 4MATIC mit EQ Hybrid Technologie	Mercedes-AMG	
												CLC 43 4MATIC	Mercedes-AMG GLC 63 S E PERFORMANCE
P90	<b>Mercedes-AMG Exterieur</b>	0,00	<b>0,00</b>	-	-	-	-	-	-	-	-	-	<b>S</b>
L6J	<b>AMG Performance Lenkrad in Leder Nappa</b>	0,00	<b>0,00</b>	-	-	-	-	-	-	-	-	<b>S</b>	O
L6H	<b>AMG Performance Lenkrad in Carbon-Design/Mikrofaser MICROCUT</b>	400,00	<b>476,00</b>	-	-	-	-	-	-	-	-	-	●
	Mit AMG DYNAMIC Plus Paket (P71)	0,00	<b>0,00</b>	-	-	-	-	-	-	-	-	O	-
L6K	<b>AMG Performance Lenkrad in Leder Nappa/Mikrofaser MICROCUT</b>	420,00	<b>499,80</b>	-	-	-	-	-	-	-	-	●	<b>S</b>
	Mit AMG DYNAMIC Plus Paket (P71)	0,00	<b>0,00</b>	-	-	-	-	-	-	-	-	O	-
B06	<b>Bremssättel silberfarben lackiert</b>	0,00	<b>0,00</b>	-	-	-	-	-	-	-	-	<b>S</b>	-
U70	<b>Bremssättel rot lackiert</b>	0,00	<b>0,00</b>	-	-	-	-	-	-	-	-	O	-
	Nur mit AMG DYNAMIC Plus Paket (P71)												
U70	<b>AMG Hochleistungs-Verbundbremsanlage</b>	0,00	<b>0,00</b>	-	-	-	-	-	-	-	-	-	<b>S</b>
U88	<b>AMG Lenkradtasten</b>	0,00	<b>0,00</b>	-	-	-	-	-	-	-	-	<b>S</b>	<b>S</b>
U45	<b>AMG Einstiegsleisten mit „AMG“ Schriftzug, beleuchtet und mit Wechselcover</b>	0,00	<b>0,00</b>	-	-	-	-	-	-	-	-	<b>S</b>	<b>S</b>
U26	<b>AMG Fußmatten</b>	0,00	<b>0,00</b>	-	-	-	-	-	-	-	-	<b>S</b>	<b>S</b>
339	<b>AMG Real Performance Sound</b>	550,00	<b>654,50</b>	-	-	-	-	-	-	-	-	●	●
P60	<b>AMG Night-Paket Exterieur</b>	750,00	<b>892,50</b>	-	-	-	-	-	-	-	-	●	●
PAZ	<b>AMG Night-Paket II</b>	550,00	<b>654,50</b>	-	-	-	-	-	-	-	-	●	●
	Enthält: AMG spezifische Kühlerverkleidung, abgedunkelt (5U6)												
	Nur mit AMG Night-Paket Exterieur (P60)												



# Mercedes-Benz AMG - Optionen

CODE	AUSSTATTUNGEN	Preis € exkl. MwSt.	Preis € inkl. MwSt.	GLC 220 d 4MATIC	GLC 200 4MATIC	GLC 300 4MATIC	GLC 300 d 4MATIC	GLC 450 d 4MATIC	GLC 300 e 4MATIC mit EQ Hybrid Technologie	GLC 300 de 4MATIC mit EQ Hybrid Technologie	GLC 400 e 4MATIC mit EQ Hybrid Technologie	Mercedes-AMG CLC 43 4MATIC	Mercedes-AMG GLC 63 S E PERFORMANCE
PSZ	<b>AMG Sondermodell</b> Enthält: Premium Plus-Paket (PSQ), Lack obsidianschwarz (197U) oder Lack graphitgrau (831U), AMG Real Performance Sound (339), Leder Nappa AMG schwarz (851A) für GLC 63 oder Leder AMG schwarz (251A) für GLC 43, AMG Night-Paket Exterieur (P60), AMG Night-Paket II (PAZ), 50,8 cm (20") AMG Leichtmetallräder im 10-Doppelspeichen-Design (RVM) für GLC 63 oder 48,3 cm (19") AMG Leichtmetallräder im 5-Doppelspeichen-Design (RRC) für GLC 43	6.875,00 4.190,00	<b>8.181,25</b> <b>4.986,10</b>	- -	- -	- -	- -	- -	- -	- -	- -	● -	- ●
P33	<b>AMG Edition 1</b>	15.500,00	<b>18.445,00</b>	-	-	-	-	-	-	-	-	-	●
5U6	<b>AMG spezifische Kühlerverkleidung, abgedunkelt</b> Nur mit AMG Night-Paket II (PAZ)	0,00	<b>0,00</b>	-	-	-	-	-	-	-	-	○	○
36P	<b>AMG Optik-Paket</b> Nur mit AMG Night-Paket Exterieur (P60)	1.500,00	<b>1.785,00</b>	-	-	-	-	-	-	-	-	●	-
B26	<b>AMG Aerodynamik-Paket</b>	1.750,00	<b>2.082,50</b>	-	-	-	-	-	-	-	-	-	●
773	<b>AMG Carbon-Paket Exterieur I</b>	2.950,00	<b>3.510,50</b>	-	-	-	-	-	-	-	-	●	●
P71	<b>AMG DYNAMIC Plus Paket</b>	2.000,00	<b>2.380,00</b>	-	-	-	-	-	-	-	-	●	-
250	<b>AMG Driver's Package</b>	0,00	<b>0,00</b>	-	-	-	-	-	-	-	-	-	<b>S</b>
PBY	<b>AMG Performance Sitz-Paket Advanced</b> Enthält: AMG Performance Sitze (555), Fahrersitz und Beifahrersitz elektrisch verstellbar mit Memory-Funktion (241, 242), 4-Wege Lordosenstütze (U22) und Memory-Paket (275), Sitzheizung für Fahrer und Beifahrer (873), Polsterung Ledernachbildung ARTICO in Nappaoptik/Mikrofaser MICROCUT, „AMG“ Schriftzug in den Sitzlehnen, Zierelemente in Schwarz matt, Spannteil aus Spritzguss und Zierblende vorn in Hochglanzschwarz mit silberfarbenem Schriftzug Nicht mit Sitzklimatisierung für Fahrer und Beifahrer (401)	2.150,00	<b>2.558,50</b>	-	-	-	-	-	-	-	-	●	●

# Mercedes-Benz AMG - Optionen

CODE	AUSSTATTUNGEN	Preis € exkl. MwSt.	Preis € inkl. MwSt.	GLC 220 d 4MATIC	GLC 200 4MATIC	GLC 300 4MATIC	GLC 300 d 4MATIC	GLC 450 d 4MATIC	GLC 300 e 4MATIC mit EQ Hybrid Technologie	GLC 300 de 4MATIC mit EQ Hybrid Technologie	GLC 400 e 4MATIC mit EQ Hybrid Technologie	Mercedes-AMG CLC 43 4MATIC	Mercedes-AMG GLC 63 S E PERFORMANCE
PBZ	<b>AMG Performance Sitz-Paket High-End</b> Enthält: AMG Performance Sitze (555), Fahrersitz und Beifahrersitz elektrisch verstellbar mit Memory-Funktion (241, 242, 409), 4-Wege Lordosenstütze (U22) und Memory-Paket (275), Sitzheizung für Fahrer und Beifahrer (873), Polsterung Leder oder Leder Nappa, „AMG“ Schriftzug in den Sitzlehnen, "AMG" Wappen in der Kopfstütze (nur mit Polsterung Leder Nappa), Zierelemente in Chrom, Perforierte Sitze, Rückseite der Kopfstütze beschichtet, Spannteil mit Kunstleder kaschiert und Zierblende vorn verchromt mit schwarzem Schriftzug Nur mit Leder Nappa (851A / 861A / 878A)	4.640,00	<b>5.521,60</b>	-	-	-	-	-	-	-	-	●	●
555	<b>AMG Performance Sitze</b> Nur mit AMG Performance Sitz-Paket Advanced (PBY) / AMG Performance Sitz-Paket High-End (PBZ)	0,00	<b>0,00</b>	-	-	-	-	-	-	-	-	○	○
Y05	<b>Sicherheitsgurte in Rot</b> Nicht mit Leder zweifarbig sienabraun/schwarz (294A) / Leder zweifarbig powerrot/schwarz (297A) / Leder Nappa sienabraun/schwarz (804A) oder Leder Nappa schwarz mit gelber Kontrastziernaht (861) Abwählbar mit Entfall farbige Sitzgurte (U17)	0,00	<b>0,00</b>	-	-	-	-	-	-	-	-	○	○



# Fahrhilfen und Sitzanpassungen

CODE	AUSSTATTUNGEN	Preis € exkl. MwSt.	Preis € inkl. MwSt.	GLC 220 d 4MATIC	GLC 200 4MATIC	GLC 300 4MATIC	GLC 300 d 4MATIC	GLC 450 d 4MATIC	GLC 300 e 4MATIC mit EQ Hybrid Technologie	GLC 300 de 4MATIC mit EQ Hybrid Technologie	GLC 400 e 4MATIC mit EQ Hybrid Technologie	Mercedes-AMG CLC 43 4MATIC	Mercedes-AMG GLC 63 S E PERFORMANCE
E5P	<b>Verbau von Fahrhilfen</b> Nur mit Zulassungsgutachten für Fahrhilfen (E08) / Einstiegsschutz links (E09) / Gurtschlossöffner (E85)	0,00	<b>0,00</b>	○	○	○	○	○	○	○	○	○	○
E08	<b>Zulassungsgutachten für Fahrhilfen</b> Nur mit Verbau von Fahrhilfen (E5P) + Lenkraddrehknäuf links (E65) / Lenkraddrehknäuf rechts (E66)/Handbediengerät Classic (E67) / Handbediengerät Classic beledert (E68) / Handbediengerät Easy Speed beledert (E83) / Handbediengerät Easy Speed (E84) / Pedalabdeckung (E87) / Kombischalterverlegung nach rechts (E88) / Fahrpedalverlegung nach links (elektronisch) (E89) / Pedalerhöhung 2-Fach (E92) / Sitzverlagerung links nach hinten (E94) / Sitzverlagerung rechts nach hinten (E95) / Sitzerrhöhung links nach oben (E96) / Sitzerrhöhung rechts nach oben (E97)	190,00	<b>226,10</b>	●	●	●	●	●	●	●	●	●	●
E09	<b>Einstiegsschutz links</b> Nur mit Verbau von Fahrhilfen (E5P)	190,00	<b>226,10</b>	●	●	●	●	●	●	●	●	●	●
E65	<b>Lenkraddrehknäuf links</b> Nur mit Zulassungsgutachten für Fahrhilfen (E08)	420,00	<b>499,80</b>	●	●	●	●	●	●	●	●	●	●
E66	<b>Lenkraddrehknäuf rechts</b> Nur mit Zulassungsgutachten für Fahrhilfen (E08)	420,00	<b>499,80</b>	●	●	●	●	●	●	●	●	●	●



Zum Führen eines Fahrzeuges mit Fahrhilfen sind die Vorgaben der Führerschein- und Zulassungsstellen sowie von TÜV/DEKRA zu beachten. Die Funktionen des Originalfahrzeuges bleiben erhalten, so dass das Fahrzeug, auch ohne Nutzung der Fahrhilfen von Personen ohne Behinderung gefahren werden kann. Je nach gewünschter Fahrhilfe können sich jedoch Einschränkungen bei Platzangebot und Funktion ergeben.

<http://mercedes-benz.de/fahrhilfen>

● lieferbar gegen Mehrpreis - ○ als Sonderausstattung ohne Mehrpreis lieferbar - S Serienausstattung - – nicht lieferbar

# Fahrhilfen und Sitzanpassungen

CODE	AUSSTATTUNGEN	Preis € exkl. MwSt.	Preis € inkl. MwSt.	GLC 220 d 4MATIC	GLC 200 4MATIC	GLC 300 4MATIC	GLC 300 d 4MATIC	GLC 450 d 4MATIC	GLC 300 e 4MATIC mit EQ Hybrid Technologie	GLC 300 de 4MATIC mit EQ Hybrid Technologie	GLC 400 e 4MATIC mit EQ Hybrid Technologie	Mercedes-AMG GLC 43 4MATIC	Mercedes-AMG GLC 63 S E PERFORMANCE
E67	<p><b>Handbediengerät Classic</b></p> <p>Nur mit Memory-Paket (257) + Zulassungsgutachten für Fahrhilfen (E08) (gilt nicht für: Mercedes-AMG GLC 63 S E PERFORMANCE)</p> <p>Für Mercedes-AMG GLC 63 S E PERFORMANCE: Nur mit Zulassungsgutachten für Fahrhilfen (E08)</p> <p>Nicht mit Handbediengerät Classic beledert (E68) / Handbediengerät Easy Speed beledert (E83) / Handbediengerät Easy Speed (E84) / Fahrpedalverlegung nach links (elektronisch) (E89) / Sitzverlagerung links nach hinten (E94) / Sitzerrhöhung links nach oben (E96)</p>	2.100,00	<b>2.499,00</b>	●	●	●	●	●	●	●	●	●	●
E68	<p><b>Handbediengerät Classic beledert</b></p> <p>Nur mit Memory-Paket (257) + Zulassungsgutachten für Fahrhilfen (E08) (gilt nicht für: Mercedes-AMG GLC 63 S E PERFORMANCE)</p> <p>Für Mercedes-AMG GLC 63 S E PERFORMANCE: Nur mit Zulassungsgutachten für Fahrhilfen (E08)</p> <p>Nicht mit Handbediengerät Classic (E67) / Handbediengerät Easy Speed beledert (E83) / Handbediengerät Easy Speed (E84) / Fahrpedalverlegung nach links (elektronisch) (E89) / Sitzverlagerung links nach hinten (E94) / Sitzerrhöhung links nach oben (E96)</p>	2.700,00	<b>3.213,00</b>	●	●	●	●	●	●	●	●	●	●
E83	<p><b>Handbediengerät Easy Speed beledert</b></p> <p>Nur mit Memory-Paket (257) + Zulassungsgutachten für Fahrhilfen (E08) (gilt nicht für: Mercedes-AMG GLC 63 S E PERFORMANCE)</p> <p>Für Mercedes-AMG GLC 63 S E PERFORMANCE: Nur mit Zulassungsgutachten für Fahrhilfen (E08)</p> <p>Nicht mit Handbediengerät Classic (E67) / Handbediengerät Classic beledert (E68) / Handbediengerät Easy Speed (E84) / Sitzverlagerung links nach hinten (E94) / Sitzerrhöhung links nach oben (E96)</p>	2.900,00	<b>3.451,00</b>	●	●	●	●	●	●	●	●	●	●



Zum Führen eines Fahrzeuges mit Fahrhilfen sind die Vorgaben der Führerschein- und Zulassungsstellen sowie von TÜV/DEKRA zu beachten. Die Funktionen des Originalfahrzeuges bleiben erhalten, so dass das Fahrzeug, auch ohne Nutzung der Fahrhilfen von Personen ohne Behinderung gefahren werden kann. Je nach gewünschter Fahrhilfe können sich jedoch Einschränkungen bei Platzangebot und Funktion ergeben.

<http://mercedes-benz.de/fahrhilfen>



# Fahrhilfen und Sitzanpassungen

CODE	AUSSTATTUNGEN	Preis € exkl. MwSt.	Preis € inkl. MwSt.	GLC 220 d 4MATIC	GLC 200 4MATIC	GLC 300 4MATIC	GLC 300 d 4MATIC	GLC 450 d 4MATIC	GLC 300 e 4MATIC mit EQ Hybrid Technologie	GLC 300 de 4MATIC mit EQ Hybrid Technologie	GLC 400 e 4MATIC mit EQ Hybrid Technologie	Mercedes-AMG CLC 43 4MATIC	Mercedes-AMG GLC 63 S E PERFORMANCE
E84	<b>Handbediengerät Easy Speed</b>  Nur mit Memory-Paket (257) + Zulassungsgutachten für Fahrhilfen (E08) (gilt nicht für: Mercedes-AMG GLC 63 S E PERFORMANCE)  Für Mercedes-AMG GLC 63 S E PERFORMANCE: Nur mit Zulassungsgutachten für Fahrhilfen (E08)  Nicht mit Handbediengerät Classic (E67) / Handbediengerät Classic beledert (E68) / Handbediengerät Easy Speed beledert (E83) / Sitzverlagerung links nach hinten (E94) / Sitzerrhöhung links nach oben (E96)	2.300,00	<b>2.737,00</b>	●	●	●	●	●	●	●	●	●	●
E85	<b>Gurtschlossöffner</b>  Nur mit Verbau von Fahrhilfen (E5P)	175,00	<b>208,25</b>	●	●	●	●	●	●	●	●	●	●
E87	<b>Pedalabdeckung</b>  Nur mit Zulassungsgutachten für Fahrhilfen (E08)	500,00	<b>595,00</b>	●	●	●	●	●	●	●	●	●	●
E88	<b>Kombischalterverlegung nach rechts</b>  Nur mit Zulassungsgutachten für Fahrhilfen (E08)	250,00	<b>297,50</b>	●	●	●	●	●	●	●	●	●	●
E89	<b>Fahrpedalverlegung nach links (elektronisch)</b>  Nur mit Zulassungsgutachten für Fahrhilfen (E08)  Nicht mit Handbediengerät Classic (E67) / Handbediengerät Classic beledert (E68)	1.700,00	<b>2.023,00</b>	●	●	●	●	●	●	●	●	●	●



Zum Führen eines Fahrzeuges mit Fahrhilfen sind die Vorgaben der Führerschein- und Zulassungsstellen sowie von TÜV/DEKRA zu beachten. Die Funktionen des Originalfahrzeuges bleiben erhalten, so dass das Fahrzeug, auch ohne Nutzung der Fahrhilfen von Personen ohne Behinderung gefahren werden kann. Je nach gewünschter Fahrhilfe können sich jedoch Einschränkungen bei Platzangebot und Funktion ergeben.

<http://mercedes-benz.de/fahrhilfen>

# Fahrhilfen und Sitzanpassungen

CODE	AUSSTATTUNGEN	Preis € exkl. MwSt.	Preis € inkl. MwSt.	GLC 220 d 4MATIC	GLC 200 4MATIC	GLC 300 4MATIC	GLC 300 d 4MATIC	GLC 450 d 4MATIC	GLC 300 e 4MATIC mit EQ Hybrid Technologie	GLC 300 de 4MATIC mit EQ Hybrid Technologie	GLC 400 e 4MATIC mit EQ Hybrid Technologie	Mercedes-AMG CLC 43 4MATIC	Mercedes-AMG GLC 63 S E PERFORMANCE
E92	<b>Pedalerhöhung 2-Fach</b> Nur mit Zulassungsgutachten für Fahrhilfen (E08) Nicht mit Handbediengerät Classic (E67) / Handbediengerät Classic beledert (E68) / Handbediengerät Easy Speed beledert (E83) / Handbediengerät Easy Speed (E84)	720,00	<b>856,80</b>	●	●	●	●	●	●	●	●	●	●
E94	<b>Sitzverlagerung links nach hinten</b> Nur mit Zulassungsgutachten für Fahrhilfen (E08) Nicht mit Sitzerrhöhung links nach oben (E96)	750,00	<b>892,50</b>	●	●	●	●	●	●	●	●	●	●
E95	<b>Sitzverlagerung rechts nach hinten</b> Nur mit Zulassungsgutachten für Fahrhilfen (E08) Nicht mit Sitzerrhöhung rechts nach oben (E97)	750,00	<b>892,50</b>	●	●	●	●	●	●	●	●	●	●
E96	<b>Sitzerhöhung links nach oben</b> Nur mit Zulassungsgutachten für Fahrhilfen (E08) Nicht mit Sitzverlagerung links nach hinten (E94)	750,00	<b>892,50</b>	●	●	●	●	●	●	●	●	●	●
E97	<b>Sitzerhöhung rechts nach oben</b> Nur mit Zulassungsgutachten für Fahrhilfen (E08) Nicht mit Sitzverlagerung rechts nach hinten (E95)	750,00	<b>892,50</b>	●	●	●	●	●	●	●	●	●	●



Zum Führen eines Fahrzeuges mit Fahrhilfen sind die Vorgaben der Führerschein- und Zulassungsstellen sowie von TÜV/DEKRA zu beachten. Die Funktionen des Originalfahrzeuges bleiben erhalten, so dass das Fahrzeug, auch ohne Nutzung der Fahrhilfen von Personen ohne Behinderung gefahren werden kann. Je nach gewünschter Fahrhilfe können sich jedoch Einschränkungen bei Platzangebot und Funktion ergeben.

<http://mercedes-benz.de/fahrhilfen>



Der neue Mercedes-Benz GLC

# Laden und Förderung.







# Laden

## Wechselstrom-Ladesystem (AC-Laden) (82B)

Mehr Flexibilität: Mit dem leistungsstarken Wechselstrom-Ladesystem laden Sie Ihr Mercedes-Benz Plug-in-Hybriden schnell und einfach mit bis zu 11 kW (3-phasig). Neben der Wallbox zuhause können Sie Ihr Fahrzeug auch an einer Vielzahl öffentlicher Ladesäulen anschließen. Diese liefern meist Wechselstrom – so wie Haushaltssteckdosen. **(Standard)**

## Gleichstrom-Ladesystem (DC-Laden) (83B)

Für Ihre optimale Ladegeschwindigkeit mit bis zu 60 kW und damit hohem Komfort. Schnellladesäulen wie zum Beispiel IONITY liefern den für Ihre Hochvolt-Batterie erforderlichen Gleichstrom. Somit stellt das Gleichstrom-Ladesystem in kürzester Zeit eine langstreckentaugliche Reichweite bereit. **(500€ netto)**

## Remote und Charging Services Plus (38U)<sup>1</sup>

Die Remote und Charging Services Plus verbinden Sie mit Ihrem Fahrzeug. Sie können es auf Wunsch lokalisieren und ausgewählte Funktionen fernbedienen. Mit Mercedes me Charge<sup>1</sup> beziehen Sie Strom an vielen öffentlichen Ladestationen bei größtmöglicher Kostentransparenz. Sie müssen sich nur einmal registrieren und erhalten eine zentrale Abrechnung. **(1 Jahr ab Werk inklusive)**

<sup>1</sup> Für die Nutzung dieser Dienste ist eine persönliche Mercedes me ID sowie die Zustimmung zu den Nutzungsbedingungen für die Mercedes me connect Dienste notwendig. Zusätzlich muss das jeweilige Fahrzeug mit dem Benutzerkonto verknüpft sein. Nach Ablauf der initialen Laufzeit können die Dienste kostenpflichtig verlängert werden, sofern diese dann noch für das entsprechende Fahrzeug angeboten werden. Die erstmalige Aktivierung der Dienste ist innerhalb von 1 Jahr ab Erstzulassung oder Inbetriebnahme durch den Kunden möglich, je nachdem was zuerst erfolgt.





# Ladekabel

## Ladekabel für Wallbox und öffentliche Ladestation (MODE 3)

### 1 Ladekabel für Wallbox und öffentliche Ladestation, 5m, glatt (9B2)

Dieses Ladekabel, auch Mode 3 Kabel genannt, ermöglicht Ihnen das Aufladen der Fahrzeugbatterie an der Wallbox oder an öffentlichen Ladestationen mit bis zu 11 kW (Typ 2, 3-phasig, 16 A). - **Standard (0 €)**

### 2 Ladekabel für Wallbox und öffentliche Ladestation, 8m, glatt (9B3)

Dieses Ladekabel, auch Mode 3 Kabel genannt, ermöglicht Ihnen das Aufladen der Fahrzeugbatterie an der Wallbox oder an öffentlichen Ladestationen mit bis zu 11 kW (Typ 2, 3-phasig, 16 A). - **Optional (70 €)**

## Ladekabel für Haushaltssteckdose (MODE 2)<sup>1</sup>

### 3 Ladekabel für Haushaltssteckdose, 5m, glatt (B30)

Dieses Ladekabel, auch Mode 2 Kabel genannt, ermöglicht Ihnen das Aufladen der Fahrzeugbatterie an der Haushaltssteckdose mit bis zu 1,8 kW (230 V, 1-phasig, 8 A) und passt für Steckdosen des Typs E/F CEE 7/7. - **Standard (0 €)**

### 4 Ladekabel für Haushaltssteckdose, 8m, glatt (B80)

Dieses Ladekabel, auch Mode 2 Kabel genannt, ermöglicht Ihnen das Aufladen der Fahrzeugbatterie an der Haushaltssteckdose mit bis zu 1,8 kW (230 V, 1-phasig, 8 A) und passt für Steckdosen des Typs E/F CEE 7/7. - **Optional (70 €)**

Bitte beachten Sie: Die maximal mögliche Ladeleistung ist u.a. abhängig vom Ladekabel, dem Ladesystem des Fahrzeugs und der Ladeinfrastruktur. Bitte lesen Sie sich die Bedienungsanleitung sorgfältig durch und achten Sie darauf, sie genau einzuhalten. Für die Nutzung der Dienste ist eine Registrierung im Mercedes me Portal sowie die Zustimmung zu den Nutzungsbedingungen für die Mercedes me connect Dienste notwendig. Zusätzlich muss das jeweilige Fahrzeug mit dem Benutzerkonto verknüpft sein. Nach Ablauf der initialen Laufzeit können die Dienste kostenpflichtig verlängert werden. Die erstmalige Aktivierung der Dienste ist innerhalb von 1 Jahr ab Erstzulassung oder Inbetriebnahme durch den Kunden möglich, je nachdem was zuerst erfolgt.

<sup>1</sup> Aktuell nur eingeschränkt verfügbar. Bitte sprechen Sie hinsichtlich der Verfügbarkeit mit Ihrem/r Verkäufer\*in.





# Mercedes me Charge - Tarife

Mit [Mercedes me Charge](#)<sup>1</sup> nutzen Sie eines der größten öffentlichen Ladenetzwerke weltweit und können Ihren Mercedes Plug-in-Hybrid einfach transparent und flexibel unterwegs aufladen - auch über Landesgrenzen hinweg.

Zusätzlich ermöglicht Mercedes me Charge den Zugang zu den leistungsstarken Schnellladestationen von [IONITY](#). Dabei stellt [Green Charging](#) mittels hochwertiger Herkunftsnachweise sicher, dass für die über Mercedes me Charge geflossenen Lademengen nachträglich Strom aus erneuerbaren Energien ins Netz eingespeist wird.

Wählen Sie den für sich [optimalen Ladetarif](#) und ermöglichen sich das [ganzheitliche, komfortable und transparente](#) Ladeerlebnis mit Mercedes me Charge. Hier erfahren Sie alle Details zu unseren Ladetarifen. [Link](#)

## Mercedes me Charge S

Grundgebühr - 0€/ Monat (Standard)

## Mercedes me Charge M

Grundgebühr - 4.90€/ Monat

Mit diesem Tarif laden Sie europaweit zum festen, attraktiven kWh-Preis und zu vergünstigten Tarifen an den Schnellladesäulen von IONITY. Das Beste: Nach Erstaktivierung nutzen Sie diesen Tarif im ersten Jahr sogar komplett ohne Grundgebühr.

## Mercedes me Charge L

Grundgebühr - 12.90€/ Monat








<sup>1</sup> Um den Mercedes me connect Dienst „Mercedes me Charge“ nutzen zu können, wird eine persönliche Mercedes me ID sowie die Zustimmung zu den Mercedes me connect Nutzungsbedingungen benötigt. Weiterhin ist in Europa ein Ladevertrag mit der Digital Charging Solutions GmbH erforderlich.



# Mercedes-Benz Wallbox

## Mercedes-Benz Wallbox (A0009063412)

Mit der neuen Mercedes-Benz Wallbox wird das intelligente Power Grid zuhause bereits ein Stück weit zur Realität. Sie können sie per Ethernet-Kabel oder WiFi mit dem eigenen Internet-Anschluss verbinden. Auf diese Weise können sie die Wallbox mit der Mercedes me App<sup>1</sup> auf ihrem Smartphone bequem bedienen – egal, wo sie sind. So können sie beispielsweise den Ladevorgang ihres Fahrzeugs steuern. Mit Hilfe eines integrierten Energiezählers<sup>2</sup> lässt sich der aktuelle Stand des geladenen Stroms sowie die Übersicht über alle Ladevorgänge komfortabel in der Mercedes me App ablesen. Eine Übersicht über die Ladekosten ist ebenfalls verfügbar. Zum Schutz vor unbefugter Nutzung kann die Mercedes-Benz Wallbox über die App oder per RFID<sup>3</sup>-Karte freigeschaltet oder verriegelt werden.

-  Bis zu **22 kW** Ladeleistung<sup>4</sup>
-  Angeschlagenes 6m Kabel mit Typ 2 Stecker
-  **Connectivity** via kundeneigenem LAN, WiFi
-  **Zugang** via App und RFID<sup>2</sup>
-  Integration in **Mercedes me**  
(z.B. Start-Stop, Ladestatus und Kostenübersicht)
-  Einfache kostenpflichtige Installation und komfortabler Betrieb
-  Zukünftige Features via **OTA-Updates** möglich  
(Intelligentes Laden, Lastmanagement, Plug&Charge  
z. B. Integration in ein Energiemanagementsystem)

<sup>1</sup> Die Mercedes-Benz Wallbox enthält die technische Vorrüstung für Remote-Funktionen. Für die Nutzung der Remote-Funktionen der Mercedes-Benz Wallbox ist die Mercedes me App, eine persönliche Mercedes me ID sowie die Zustimmung zu den Nutzungsbedingungen für die Mercedes me connect Dienste sowie der Anschluss der Wallbox am kundeneigenen Internetanschluss notwendig.

<sup>2</sup> Anzeige in der Mercedes me App nicht konform mit MID oder Eichrecht.

<sup>3</sup> Radio Frequency Identification (RFID) wird bald unterstützt.

<sup>4</sup> 22 kW Ladung kann je nach Hersteller und Fahrzeug eine entsprechende Sonderausstattung „Wechselstrom-Ladesystem (AC-Laden 22 kW)“ erfordern.







## E-Kennzeichen

Bahn frei. Erwerben Sie ein batterieelektrisches Fahrzeug oder ein Plug-in-Hybridfahrzeug mit mindestens 40 km elektrischer Reichweite (innerorts)<sup>1</sup> oder einem CO<sub>2</sub>-Ausstoß von höchstens 50 g/km<sup>1</sup>, ist das Fahrzeug zur Zulassung mit einem so genannten E-Kennzeichen<sup>1</sup> berechtigt. Abhängig von der jeweiligen lokalen/regionalen Umsetzung profitieren Sie unter Umständen z. B. von kostenfreiem Parken oder der Erlaubnis zur Nutzung der Busspur.<sup>2</sup>

<sup>1</sup> Die rechtlichen Grundlagen sind geregelt im Elektromobilitätsgesetz (EmoG) und unterliegen damit Änderungen.

<sup>2</sup> Beispiele für Förderung auf kommunaler Ebene. Es ist möglich, dass in Ihrem Nutzungsgebiet kein Vorteil besteht. Bitte wenden Sie sich hierzu an Ihre Kommune.



Der neue Mercedes-Benz GLC

# Digitale Extras.







# Unsere Digitalen Extras. Das Upgrade für Ihren Mercedes:

Holen Sie sich mit unseren Digitalen Extras das Upgrade für Ihren Mercedes-Benz und nutzen Sie Ihr Smartphone, um Ihr Fahrzeug remote zu bedienen, individuell anzupassen und digital zu ergänzen.

Denn bei Mercedes-Benz ist mehr für Sie drin. Viele Digitale Extras zum Thema Remote, Navigation, Laden, Urban Guard und Entertainment sind bereits ab Neufahrzeugkauf für eine Laufzeit von 36 Monaten enthalten.

Die genaue Verfügbarkeit ist abhängig vom Ihrem Fahrzeug, den gewählten Sonderausstattungen, dem Baujahr und dem Land, in dem Sie leben. Nach Ablauf der initialen Laufzeit, können Sie die gewünschten Digitalen Extras einfach und bequem im Mercedes me Store verlängern.





# Erleben Sie die Digital Extras für Ihren Mercedes.

Unsere kostenlosen Digital Extras für Sie: Telediagnose, Unfall- und Pannenmanagement und Wartungsmanagement.

## Telediagnose.<sup>1</sup>

Das Digital Extra Telediagnose informiert Sie, wenn der Austausch von Verschleißteilen wie beispielsweise der Bremsbeläge nötig ist. Zusätzlich wird die Information automatisch an Ihren Mercedes-Benz Service-Partner übermittelt, der sich mit Ihnen für einen Servicetermin in Verbindung setzt. Damit Sie entspannt unterwegs sein können.

**Ab Aktivierung kostenfrei nutzbar - Standard**

## Unfall- und Pannenmanagement.<sup>1</sup>

Schnelle Hilfe im Fall der Fälle: mit dem Mercedes me Unfall- und Pannenmanagement. Durch die Mercedes me Taste oder den Telefonbucheintrag im Adressbuch stellt Ihr Mercedes-Benz eine Sprachverbindung mit dem Customer Assistance Center her. Bei aktiviertem Dienst werden dabei relevante Fahrzeugdaten und Ihr Standort übermittelt, sodass entweder unser geschultes Personal direkt am Telefon oder der nächstgelegene Mercedes-Benz Service-Partner weiterhilft – selbst, wenn Sie sich nicht sicher sind, an welchem Ort Sie sich gerade genau befinden.

**Ab Aktivierung kostenfrei nutzbar - Standard**

## Wartungsmanagement.<sup>1</sup>

Erleben Sie, wie einfach die Wartung Ihres Mercedes-Benz sein kann. Das Digital Extra Wartungsmanagement erinnert Sie an anstehende Wartungen und unterstützt Sie bei der Terminbuchung. Bei aktiviertem Dienst werden zudem relevante Fahrzeugdaten vorab an Ihren Mercedes-Benz Service-Partner übermittelt, um den Wartungstermin möglichst effizient zu gestalten.

**Ab Aktivierung kostenfrei nutzbar - Standard**

<sup>1</sup> Um die Dienste nutzen zu können, müssen Sie sich auf dem Mercedes me Portal registrieren und auch die Nutzungsbedingungen für die Mercedes me connect Dienste akzeptieren. Außerdem muss das jeweilige Fahrzeug mit dem Nutzerkonto gekoppelt sein. Nach Ablauf der Erstlaufzeit können die Dienste kostenpflichtig verlängert werden. Die erstmalige Freischaltung der Dienste ist innerhalb von 1 Jahr nach Erstregistrierung oder Inbetriebnahme durch den Kunden möglich, je nachdem, was zuerst eintritt.



# Digitale Extras - Highlights

## VORRÜSTUNG FÜR DIGITALE SCHLÜSSELÜBERGABE (20U)<sup>1</sup>

Teilen Sie Ihr Fahrzeug mit Freunden und Familienmitgliedern – egal, wo Sie gerade sind und einfach per Mercedes me App. Sie behalten die Kontrolle und entscheiden, wem Sie Ihren Mercedes überlassen. Über die App entriegeln Sie Ihr Fahrzeug aus der Ferne und aktivieren den hinterlegten Fahrzeugschlüssel für den am Fahrzeug befindlichen Nutzer.

**Ab Aktivierung 3 Jahre kostenfrei nutzbar - Standard**

## REMOTE SERVICES (00U)<sup>1</sup>

Das Paket Remote Services Premium verbindet Sie noch enger mit Ihrem Fahrzeug. Sie können es auf Wunsch lokalisieren sowie ausgewählte Funktionen fernbedienen. Dienste wie das Wartungsmanagement<sup>1</sup> koordinieren Servicetermine und Sie sparen wertvolle Zeit. Die Ortung gestohlener Fahrzeuge<sup>1</sup> erhöht die Chance zur Wiederbeschaffung Ihres Eigentums.

**Ab Aktivierung 3 Jahre kostenfrei nutzbar - Standard**

Der Dienst Hilfe bei Fahrzeugdiebstahl (Diebstahlhilfe)<sup>1</sup> reduziert den bürokratischen Aufwand und bringt Ihnen einen Zeitvorteil. Im Falle eines Diebstahls melden Sie diesen bei der Polizei. Das polizeiliche Aktenzeichen (länderabhängig) sowie die relevanten Fahrzeug- und Halterinformationen übermitteln Sie ganz einfach per App an das Sicherheitscenter unseres zertifizierten Partners. Dieser startet in Abstimmung mit der lokalen Polizeidienststelle die Ortung Ihres Fahrzeugs.

**Ab Aktivierung 3 Jahre kostenfrei nutzbar - Standard**

## SMARTPHONE INTEGRATION (14U)<sup>1</sup>

Die Smartphone-Integration verbindet das Mobiltelefon via **Apple CarPlay** und **Android Auto** drahtlos mit dem Multimediasystem. Damit haben Sie komfortabel Zugriff auf die wichtigsten Anwendungen Ihres Smartphones. Auch Apps von Drittanbietern wie etwa Spotify können Sie schnell und einfach benutzen.

<sup>1</sup> Um die Dienste nutzen zu können, müssen Sie sich auf dem Mercedes me Portal registrieren und auch die Nutzungsbedingungen für die Mercedes me connect Dienste akzeptieren. Außerdem muss das jeweilige Fahrzeug mit dem Nutzerkonto gekoppelt sein. Nach Ablauf der Erstlaufzeit können die Dienste kostenpflichtig verlängert werden. Die erstmalige Freischaltung der Dienste ist innerhalb von 1 Jahr nach Erstregistrierung oder Inbetriebnahme durch den Kunden möglich, je nachdem, was zuerst eintritt.



# Optionen

CODE	DIGITAL EXTRAS <sup>1</sup>	Laufzeit <sup>2</sup>	GLC 200 4MATIC	GLC 300 4MATIC	GLC 220 d 4MATIC	GLC 300 d 4MATIC	GLC 450 d 4MATIC	GLC 300 e 4MATIC mit EQ Hybrid Technologie	GLC 300 de 4MATIC mit EQ Hybrid Technologie	GLC 400 e 4MATIC mit EQ Hybrid Technologie	Mercedes-AMG GLC 43 4MATIC	Mercedes-AMG GLC 63 S E PERFORMANCE
			S	S	S	S	S	-	-	-	S	-
00U	<b>Remote Services</b> Enthält: Auffindfunktion (Remote Vehicle Finder), Programmierung Standheizung/-belüftung, Fahrzeugortung, Fahrzeugstandort, Fernabfrage Fahrzeugstatus, Geografische Fahrzeugüberwachung, Parkservice-Überwachung, Benachrichtigung bei Überschreitung der Fahrgeschwindigkeit, Schiebedach/Fenster mit Fensterschließung und -öffnung inklusive Lüftungsfunktion, Tür-Fernschließung und -entriegelung	3 Jahre	S	S	S	S	S	-	-	-	S	-
38U	<b>Remote und Charging Services Plus</b> Enthält: Remote Services (00U) Mercedes me Charge Tarif S: Laden Sie Ihren elektrifizierten Mercedes-Benz einfach und bequem in einem der größten Ladenetzwerke. Durch unsere komfortablen Authentifizierungsmethoden können Sie Ihre bevorzugte Ladestation flexibel zu aktuellen Konditionen nutzen. Mercedes me Charge Tarif M: 1 Jahr ohne Grundgebühr inkludiert, sonst 4,90 Euro pro Monat.	3 Jahre	-	-	-	-	-	S	S	-	-	S
		unbegrenzt	-	-	-	-	-	S	S	S	-	S
		1 Jahr	-	-	-	-	-	S	S	-	-	S
01U	<b>Vorrüstung für Navigationsdienste</b> Enthält: Anzeige von Online-Inhalten in der Navigationskarte <sup>1</sup> , Lokale Suche <sup>1</sup> , Parkplätze, Wetterinformationen	3 Jahre	S	S	S	S	S	S	S	S	S	S
13U	<b>Vorrüstung für Remote- und Navigationsdienste</b> Enthält: Programmierung von Ladeeinstellungen und Vorklimatisierung, Reichweitenanzeige per App	unbegrenzt	-	-	-	-	-	S	S	S	-	S
351	<b>Mercedes-Benz Notrufsystem</b>	10 Jahre	S	S	S	S	S	S	S	S	S	S
365	<b>Festplatten-Navigation</b> Enthält: Mercedes-Benz Look and Feel der Navigation, alle Kartendaten auf Festplatte gespeichert, Büروفunktion im Fahrzeug <sup>1</sup> (In-Car-Office)	unbegrenzt	S	S	S	S	S	S	S	S	S	S

Mehr Informationen zu Mercedes me Produkten finden Sie auf unserer Webseite:

[Mercedes me Store](#)

<sup>1</sup> Um die Dienste nutzen zu können, müssen Sie sich auf dem Mercedes me Portal registrieren und auch die Nutzungsbedingungen für die Mercedes me connect Dienste akzeptieren. Außerdem muss das jeweilige Fahrzeug mit dem Nutzerkonto gekoppelt sein. Nach Ablauf der Erstlaufzeit können die Dienste kostenpflichtig verlängert werden. Die erstmalige Freischaltung der Dienste ist innerhalb von 1 Jahr nach Erstregistrierung oder Inbetriebnahme durch den Kunden möglich, je nachdem, was zuerst eintritt.

<sup>2</sup> Nach Ablauf der Laufzeit können Sie Ihr gewünschtes Produkt in unserem Mercedes me Store verlängern.

# Optionen

CODE	DIGITAL EXTRAS <sup>1</sup>	Laufzeit <sup>2</sup>	GLC 200 4MATIC	GLC 300 4MATIC	GLC 220 d 4MATIC	GLC 300 d 4MATIC	GLC 450 d 4MATIC	GLC 300 e 4MATIC mit EQ Hybrid Technologie	GLC 300 de 4MATIC mit EQ Hybrid Technologie	GLC 400 e 4MATIC mit EQ Hybrid Technologie	Mercedes-AMG GLC 43 4MATIC	Mercedes-AMG GLC 63 S E PERFORMANCE
			S	S	S	S	S	S	S	S	S	S
367	<b>Vorrüstung für Live Traffic Information</b> Enthält: Live Traffic Information	7 Jahre	S	S	S	S	S	S	S	S	S	S
382	<b>Kommunikationsmodul (5G) für die Nutzung von Mercedes Benz me Connect Diensten<sup>1</sup></b>	unbegrenzt	S	S	S	S	S	S	S	S	S	S
PBG	<b>MBUX Navigation Premium</b> Enthält: "Over-the-Air"- Update, Car-to-X-Communication, Festplatten-Navigation (365), Live Traffic Information, Lokale Suche, Navigationsdienste: Online Suche, Send2Car-Funktion	7 Jahre	S	S	S	S	S	S	S	S	S	S
14U	<b>Smartphone Integration</b> Enthält: Android Auto™ und Apple CarPlay™, Anzeige von Apps ausgewählter Drittanbieter, Steuerung der Smartphone-Funktion über Sprachbedienung, verbindet das Smartphone drahtlos mit dem MBUX	unbegrenzt	S	S	S	S	S	S	S	S	S	S
20U	<b>Vorrüstung für digitale Schlüsselübergabe</b>	3 Jahre	S	S	S	S	S	S	S	S	S	S
P82	<b>GUARD 360° Fahrzeugschutz Plus</b> Enthält: Einbruch- und Diebstahlwarnanlage mit Vorrüstung für Kollisionserkennung (551), Innenraumabsicherung (882), Kollisionserkennung, Schlüsseldeaktivierung, GUARD 360° Label an den vorderen Seitenscheiben	3 Jahre	●	●	●	●	●	●	●	●	●	●

Mehr Informationen zu Mercedes me Produkten finden Sie auf unserer Webseite:

[Mercedes me Store](#)

<sup>1</sup> Um die Dienste nutzen zu können, müssen Sie sich auf dem Mercedes me Portal registrieren und auch die Nutzungsbedingungen für die Mercedes me connect Dienste akzeptieren. Außerdem muss das jeweilige Fahrzeug mit dem Nutzerkonto gekoppelt sein. Nach Ablauf der Erstlaufzeit können die Dienste kostenpflichtig verlängert werden. Die erstmalige Freischaltung der Dienste ist innerhalb von 1 Jahr nach Erstregistrierung oder Inbetriebnahme durch den Kunden möglich, je nachdem, was zuerst eintritt.

<sup>2</sup> Nach Ablauf der Laufzeit können Sie Ihr gewünschtes Produkt in unserem Mercedes me Store verlängern.



# Optionen

CODE	DIGITAL EXTRAS <sup>1</sup>	Laufzeit <sup>2</sup>	GLC 200 4MATIC	GLC 300 4MATIC	GLC 220 d 4MATIC	GLC 300 d 4MATIC	GLC 450 d 4MATIC	GLC 300 e 4MATIC mit EQ Hybrid Technologie	GLC 300 de 4MATIC mit EQ Hybrid Technologie	GLC 400 e 4MATIC mit EQ Hybrid Technologie	Mercedes-AMG GLC 43 4MATIC	Mercedes-AMG GLC 63 S E PERFORMANCE
537	<b>Digitales Radio</b>	unbegrenzt	S	S	S	S	S	S	S	S	S	S
	<b>Komfort Paket</b> Enthält: Fahrzeugdiagnose, Fahrzeugferndiagnose, Fernabfrage Fahrzeugstatus, Pannenmanagement, Telediagnose, Unfallmanagement, Wartungsmanagement, Softwareaktualisierung	unbegrenzt	S	S	S	S	S	S	S	S	S	S
49U	<b>Vorrüstung für MBUX Entertainment Plus</b> Nur mit AVANTGARDE Premium Plus (PSP) / AMG Premium Plus (PSQ)	3 Jahre	●	●	●	●	●	●	●	●	●	●

Mehr Informationen zu Mercedes me Produkten finden Sie auf unserer Webseite:

[Mercedes me Store](#)

<sup>1</sup> Um die Dienste nutzen zu können, müssen Sie sich auf dem Mercedes me Portal registrieren und auch die Nutzungsbedingungen für die Mercedes me connect Dienste akzeptieren. Außerdem muss das jeweilige Fahrzeug mit dem Nutzerkonto gekoppelt sein. Nach Ablauf der Erstlaufzeit können die Dienste kostenpflichtig verlängert werden. Die erstmalige Freischaltung der Dienste ist innerhalb von 1 Jahr nach Erstregistrierung oder Inbetriebnahme durch den Kunden möglich, je nachdem, was zuerst eintritt.

<sup>2</sup> Nach Ablauf der Laufzeit können Sie Ihr gewünschtes Produkt in unserem Mercedes me Store verlängern.



Der neue Mercedes-Benz GLC

---

# Services.





# Technische Daten

		<b>GLC 200 4MATIC</b>	<b>GLC 300 4MATIC</b>	<b>Mercedes-AMG GLC 43 4MATIC</b>	<b>GLC 220 d 4MATIC</b>	<b>GLC 300 d 4MATIC</b>	<b>GLC 450 d 4MATIC</b>
<b>BAUMUSTERNUMMER</b>		254651	254647	254687	254605	254607	254623
<b>MOTOR</b>							
Zylinderanordnung / -anzahl		R4	R4	R4	R4	R4	R6
Hubraum	cm <sup>3</sup>	1.999	1.999	1.991	1.993	1.993	2.989
Nennleistung / bei Drehzahl <sup>1</sup>	kW [PS] / 1/min	150 [204] / 5.800-5.800	190 [258] / 5.800-5.800	310 [421] / 6.750-6.750	145 [197] / 3.600-3.600	198 [269] / 4.200-4.200	270 [367] / 4.000-4.000
Zus. elektr. Leistung (Boost)	kW [PS]	17 [23]	17 [23]	10 [14]	17 [23]	17 [23]	17 [23]
Nenndrehmoment / bei Drehzahl <sup>1</sup>	Nm / (1/min)	320 / 1.600-4.000	400 / 2.000-3.200	500 / 5.000-5.000	440 / 1.800-2.800	550 / 1.800-2.800	750 / 1.350-2.800
Tankinhalt / davon Reserve	l	62 / 7	62 / 7	62 / 7	62 / 7	62 / 7	62 / 7
<b>GETRIEBE</b>		9G-TRONIC	9G-TRONIC	AMG SPEEDSHIFT MCT 9G	9G-TRONIC	9G-TRONIC	9G-TRONIC
<b>LEISTUNG</b>							
Beschleunigung 0-100 km/h	s	7,8	6,2	4,8	8,0	6,3	4,7
Höchstgeschwindigkeit	km/h	221	240	250	219	243	250
<b>VERBRAUCH UND EMISSIONEN</b>							
Energieverbrauch kombiniert <sup>2</sup>	l/100 km	8,1-7,2	8,2-7,3	10,6-10,3	5,9-5,2	6,2-5,5	7,0-6,3
CO <sub>2</sub> -Emissionen kombiniert <sup>2</sup>	g/km	183-164	186-166	243-234	155-136	162-145	185-166
CO <sub>2</sub> -Klasse		G-F	G-F	G	E	F-E	G-F
Emissionsklasse		Euro 6e	Euro 6e	Euro 6e	Euro 6e	Euro 6e	Euro 6e
<b>MASSE UND GEWICHTE</b>							
Gepäckraumvolumen <sup>3</sup>	l	620-1.680	620-1.680	620-1.680	620-1.680	620-1.680	620-1.680
Leergewicht / Zuladung <sup>4</sup>	kg	1.910 / 600	1.910 / 600	1.975 / 575	1.985 / 565	2.000 / 570	2.065 / 555
Maximale Dachlast	kg	75	75	75	75	75	75
Zulässige Anhängelast ungebremst / gebremst (bei 12 %) <sup>4</sup>	kg	750 / 2.400	750 / 2.400	750 / 1.800	750 / 2.500	750 / 2.500	750 / 2.500

<sup>1</sup> Angaben zur Nennleistung und zum Nenndrehmoment nach Verordnung (EG) Nr. 595/2009 in der gegenwärtig geltenden Fassung.

<sup>2</sup> Die angegebenen Werte wurden nach dem vorgeschriebenen Messverfahren WLTP (Worldwide harmonised Light-duty vehicles Test Procedures) ermittelt. Der Energieverbrauch und der CO<sub>2</sub>-Ausstoß eines Pkw sind nicht nur von der effizienten Ausnutzung des Kraftstoffs bzw. des Energieträgers durch den Pkw, sondern auch vom Fahrstil und anderen nichttechnischen Faktoren abhängig.

<sup>3</sup> In Anlehnung an Richtlinie ISO 3832:2002-06. Gepäckraumvolumen kann je nach Sonderausstattung abweichen.

<sup>4</sup> Masse des Kraftfahrzeugs in fahrbereitem Zustand mit dem zu mindestens 90 % seines Fassungsvermögens gefüllten Kraftstofftank, zuzüglich der Masse des Fahrers (per Gesetz pauschal mit 75 kg veranschlagt), des Kraftstoffs und der Flüssigkeiten, ausgestattet mit der Standardausrüstung gemäß den Herstellerangaben sowie, sofern vorhanden, der Masse des Aufbaus, des Führerhauses, der Anhängervorrichtung und des Ersatzrads/der Ersatzräder sowie des Werkzeugs. Sonderausstattungen, Zusatzausrüstungen und Zubehör können einen Einfluss auf Gewicht, verbleibende Nutzlast, Rollwiderstand, Aerodynamik usw. haben und damit auch die Verbrauchs- und CO<sub>2</sub>-Werte beeinflussen.

# Technische Daten - Plug-in-Hybride

		<b>GLC 300 e 4MATIC mit EQ Hybrid Technologie</b>	<b>GLC 300 de 4MATIC mit EQ Hybrid Technologie</b>	<b>GLC 400 e 4MATIC mit EQ Hybrid Technologie</b>	<b>Mercedes-AMG GLC 63 S E PERFORMANCE</b>
<b>BAUMUSTERNUMMER</b>		254656	254609	254655	254680
<b>MOTOR</b>					
Zylinderanordnung / -anzahl		R4	R4	R4	R4
Hubraum	cm <sup>3</sup>	1.999	1.993	1.999	1.991
Systemleistung	kW [PS]	230 [313]	245 [333]	280 [381]	500 [680]
System-Nenn Drehmoment	Nm	550	750	650	1.020
Nennleistung Verbrennungsmotor <sup>1</sup>	kW [PS]	150 [204]	145 [197]	185 [252]	350 [476]
Nenn Drehmoment Verbrennungsmotor <sup>1</sup>	Nm	320	440	400	545
Tankinhalt / davon Reserve	l	49 / 7	62 / 7	49 / 7	65 / 10
<b>ELEKTRISCHE ANLAGE</b>					
Nennleistung E-Motor	kW	100	100	100	150
Drehmoment E-Motor	Nm	440	440	440	320
AC Ladezeit 0%–100% SOC (netto) Mode 3 <sup>2</sup>	h	2,75	2,75	2,75	2,0
DC Ladezeit 10%–80% SOC (netto) <sup>2</sup>	min	20	20	20	-
HV-Batterie – Energieinhalt nutzbar	kWh	24,82	24,82	24,82	4,8
<b>GETRIEBE</b>		9G-TRONIC	9G-TRONIC	9G-TRONIC	AMG SPEEDSHIFT MCT 9G
<b>LEISTUNG</b>					
Beschleunigung 0–100 km/h	s	6,7	6,4	5,6	3,5
Höchstgeschwindigkeit	km/h	218	217	237	275
<b>VERBRAUCH UND EMISSIONEN</b>					
Energieverbrauch gewichtet, kombiniert <sup>3</sup>	kWh/100km + l/100 km	24,1–21,9 + 0,7–0,5	25,0–22,4 + 0,5–0,4	22,3–20,3 + 0,6–0,5	12,7–12,7 + 7,5–7,5
Kraftstoffverbrauch kombiniert bei entladener Batterie	l/100 km	8,3–7,6	6,3–5,7	8,4–7,7	11,0–11,0
CO <sub>2</sub> -Emissionen gewichtet, kombiniert <sup>3</sup>	g/km	14–11	14–11	14–11	170–170
CO <sub>2</sub> -Emissionen gesamt, kombiniert <sup>3</sup>	g/km	190–173	166–151	190–173	248–248
Elektrischer Reichweitewert EAER <sup>3</sup>	km	113–127	111–124	126–135	12–12
CO <sub>2</sub> -Klasse gewichtet, kombiniert		B	B	B	F
CO <sub>2</sub> -Klasse bei entladener Batterie		G-F	F-E	G-F	G
Emissionsklasse		Euro 6e	Euro 6e	Euro 6d-ISC-FCM	Euro 6e
<b>MASSE UND GEWICHTE</b>					
Gepäckraumvolumen <sup>4</sup>	l	470–1.530	470–1.530	470–1.530	470–1.530
Leergewicht / Zuladung <sup>5</sup>	kg	2.315 / 525	2.385 / 500	2.315 / 525	2.310 / 575
Maximale Dachlast	kg	75	75	75	75
Zulässige Anhängelast ungebremst / gebremst (bei 12%) <sup>5</sup>	kg	750 / 2.000	750 / 2.000	750 / 2.000	750 / 1.800

<sup>1</sup> Angaben zur Nennleistung und zum Nenn Drehmoment nach Verordnung (EG) Nr. 595/2009 in der gegenwärtig geltenden Fassung.

<sup>2</sup> Der zertifizierte elektrische Verbrauch wird in der Regel mit maximaler AC Ladeleistung durch ein Mode 3 Kabel bestimmt. Daher wird empfohlen, Fahrzeuge mit einer HV-Batterie bevorzugt an einer Wallbox oder einer AC-Ladestation mit einem Mode 3 Kabel zu laden, um kürzere Ladezeiten und einen besseren Ladewirkungsgrad zu erreichen.

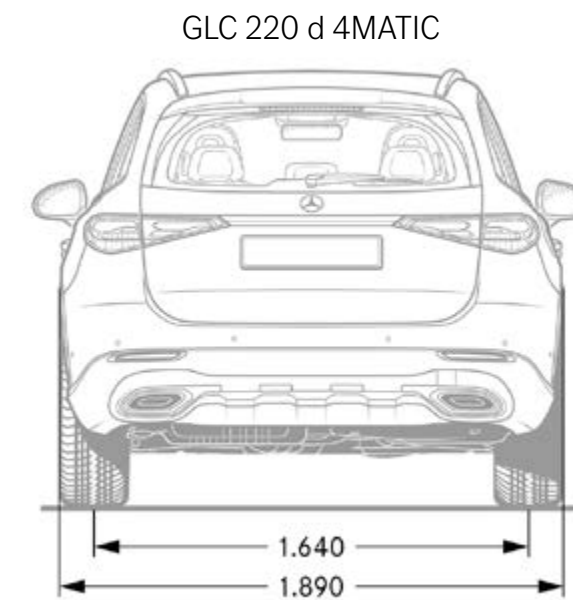
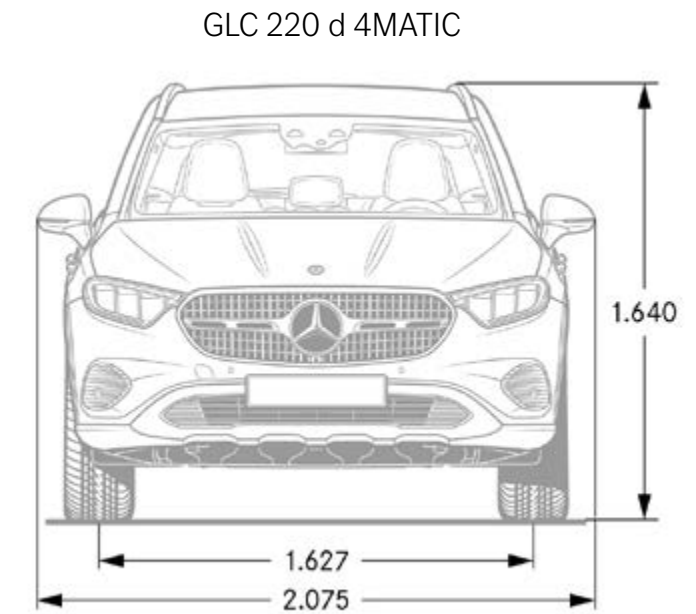
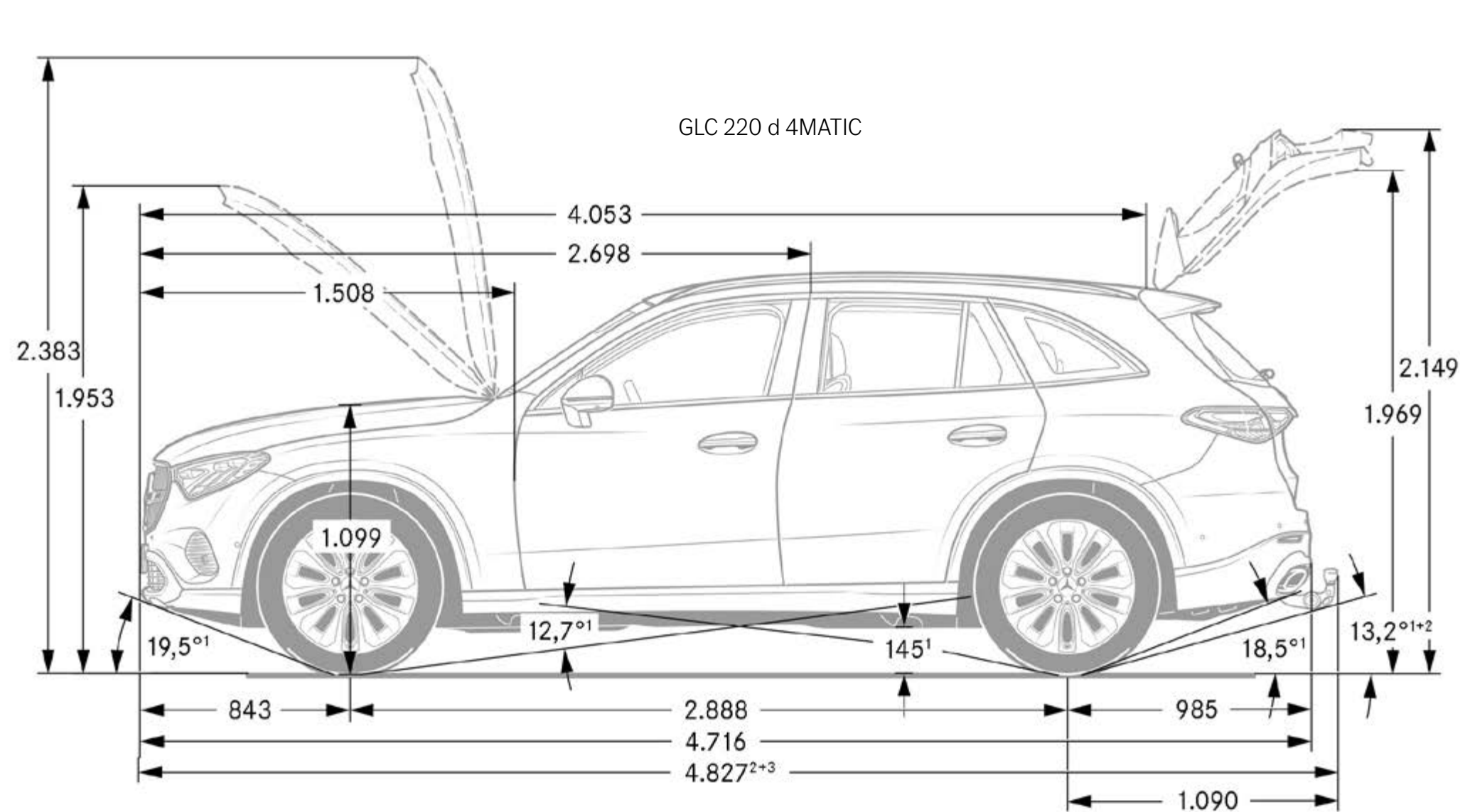
<sup>3</sup> Die angegebenen Werte wurden nach dem vorgeschriebenen Messverfahren WLTP (Worldwide harmonised Light-duty vehicles Test Procedures) ermittelt. Der Energieverbrauch und der CO<sub>2</sub>-Ausstoß eines Pkw sind nicht nur von der effizienten Ausnutzung des Kraftstoffs bzw. des Energieträgers durch den Pkw, sondern auch vom Fahrstil und anderen nichttechnischen Faktoren abhängig.

<sup>4</sup> In Anlehnung an Richtlinie ISO 3832:2002-06. Gepäckraumvolumen kann je nach Sonderausstattung abweichen.

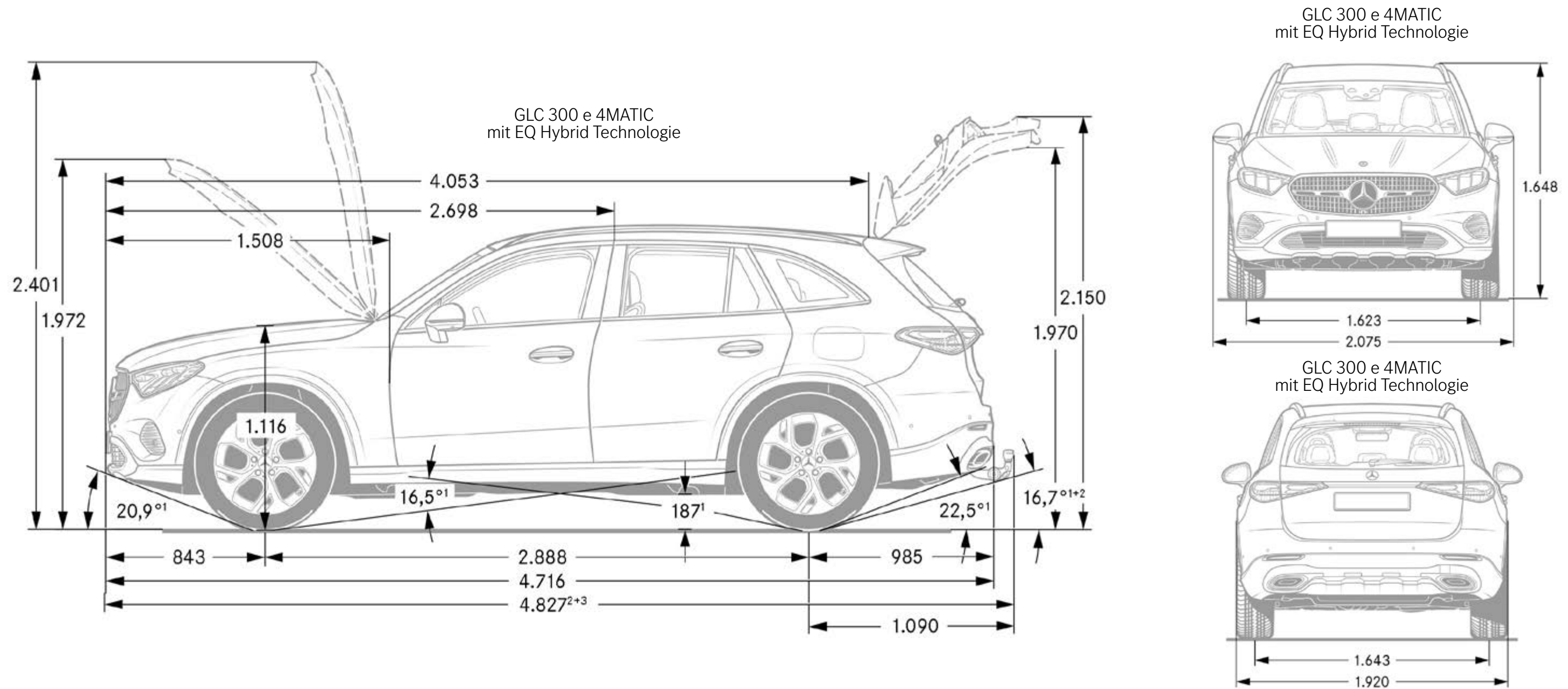
<sup>5</sup> Masse des Kraftfahrzeugs in fahrbereitem Zustand mit dem zu mindestens 90 % seines Fassungsvermögens gefüllten Kraftstofftank, zuzüglich der Masse des Fahrers (per Gesetz pauschal mit 75 kg veranschlagt), des Kraftstoffs und der Flüssigkeiten, ausgestattet mit der Standardausrüstung gemäß den Herstellerangaben sowie, sofern vorhanden, der Masse des Aufbaus, des Führerhauses, der Anhängervorrichtung und des Ersatzrads/der Ersatzräder sowie des Werkzeugs. Sonderausstattungen, Zusatzausrüstungen und Zubehör können einen Einfluss auf Gewicht, verbleibende Nutzlast, Rollwiderstand, Aerodynamik usw. haben und damit auch die Verbrauchs- und CO<sub>2</sub>-Werte beeinflussen.



# Abmessungen



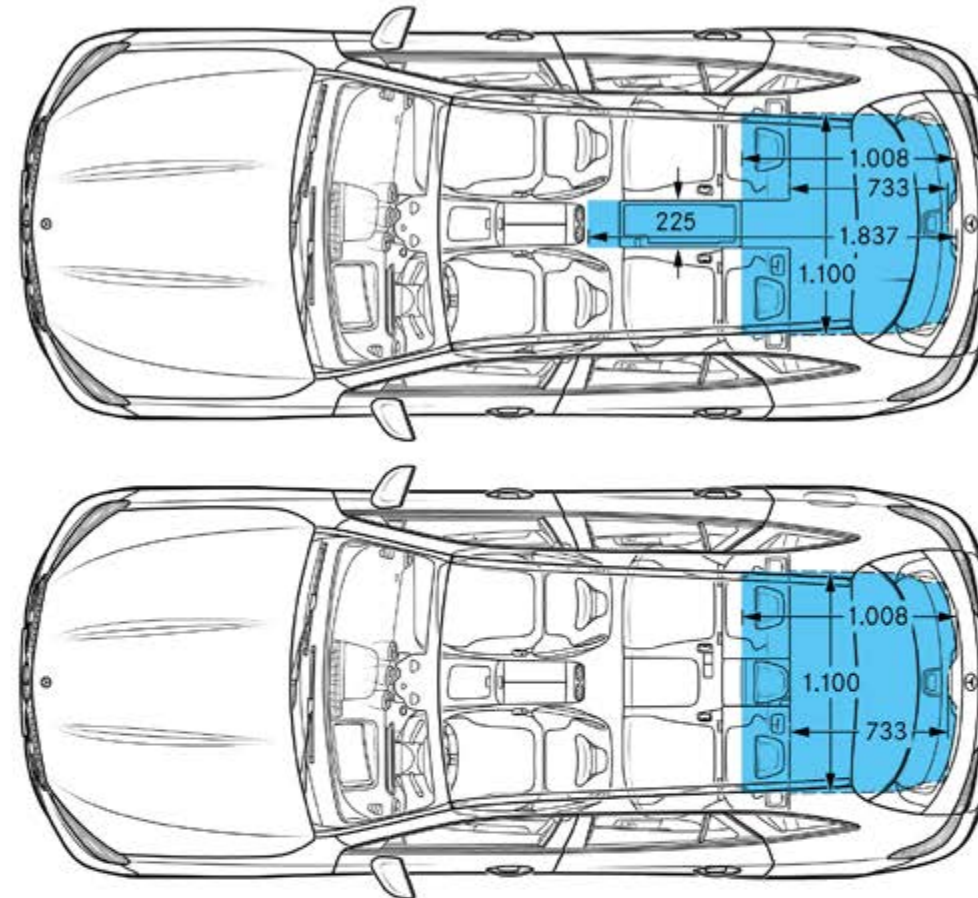
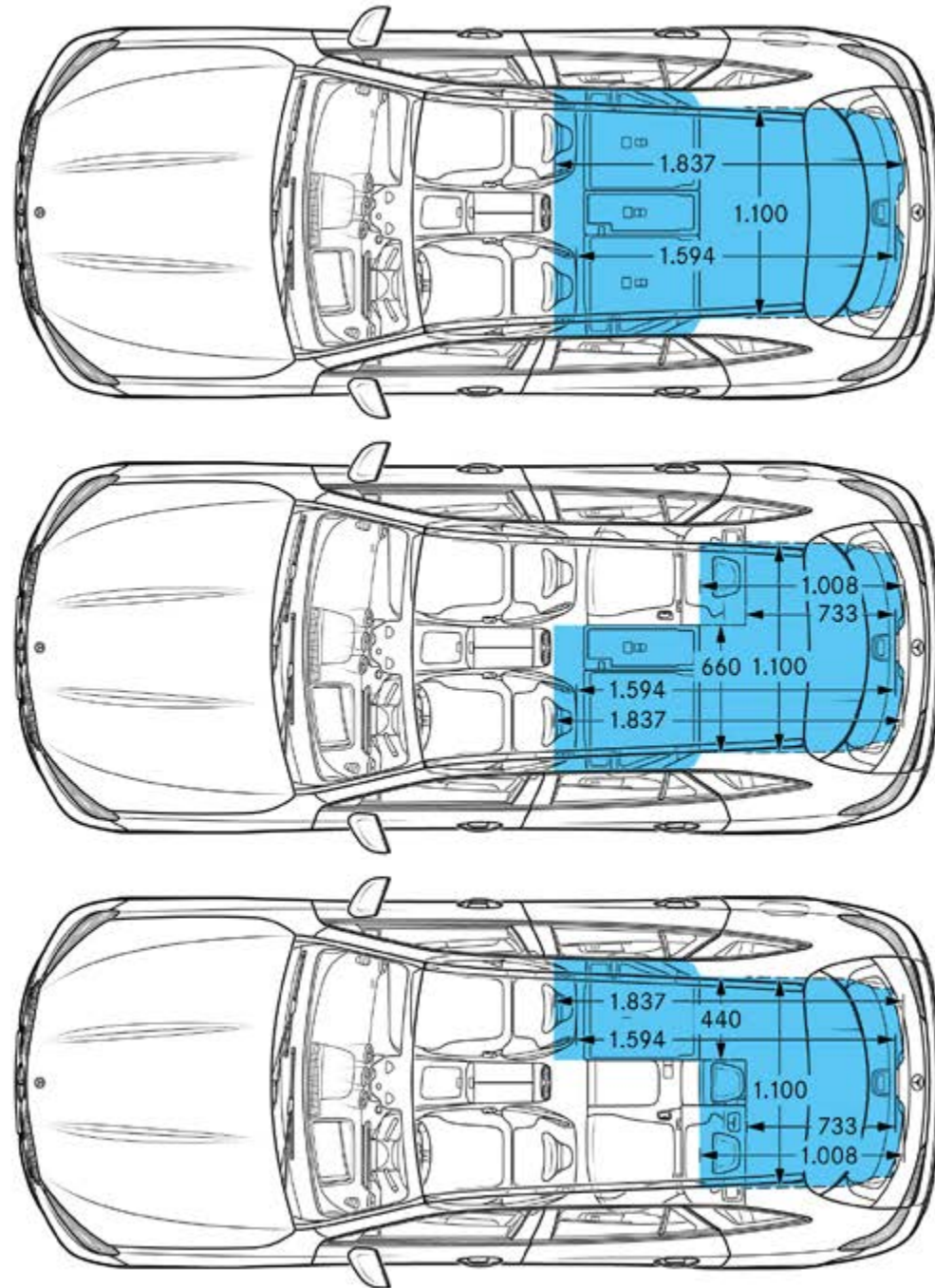
# Abmessungen



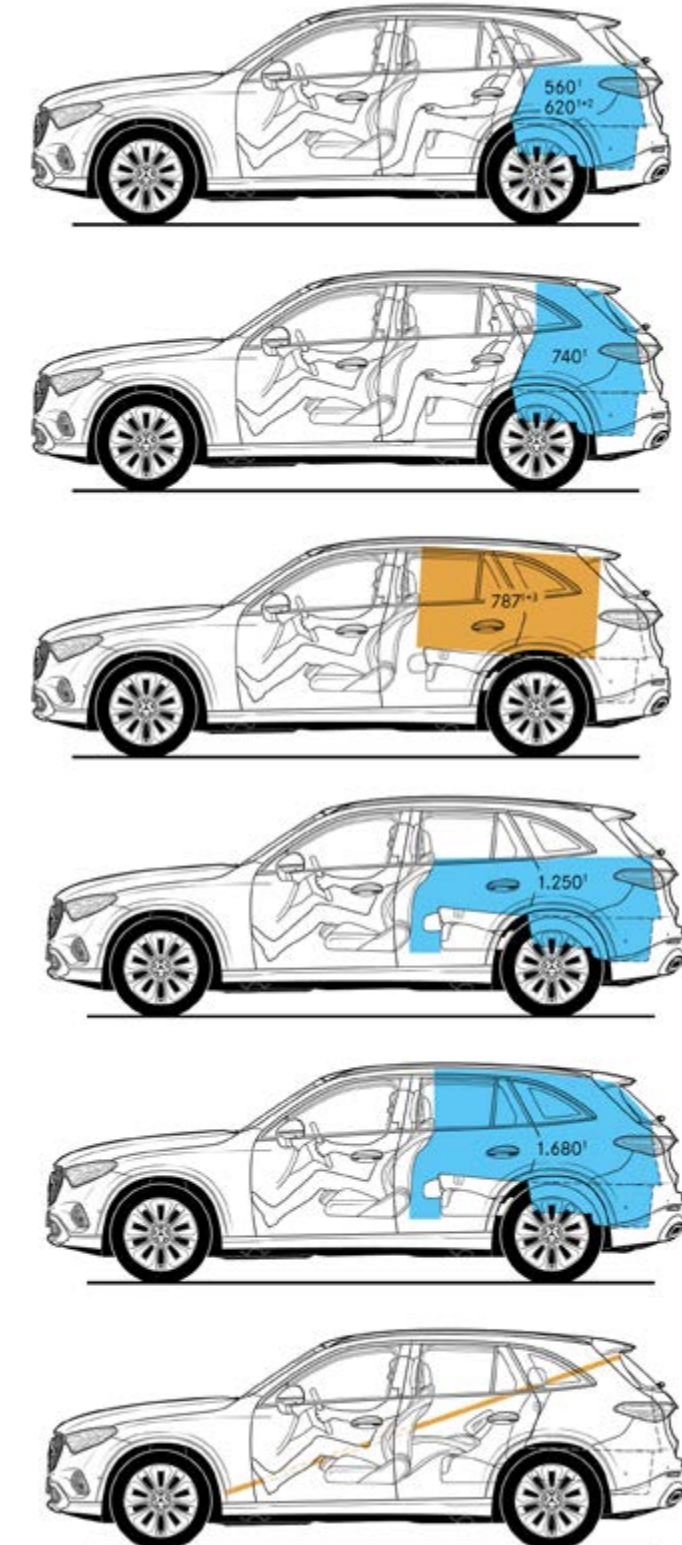


# Abmessungen & Kofferraumvolumen

GLC 220 d 4MATIC



GLC 220 d 4MATIC



<sup>1</sup> Volumen in Litern

<sup>2</sup> Bei Cargostellung (Fondsitzlehne um 10° steiler)

<sup>3</sup> Größter Quader: Maße 1.387 x 880 x 645 mm

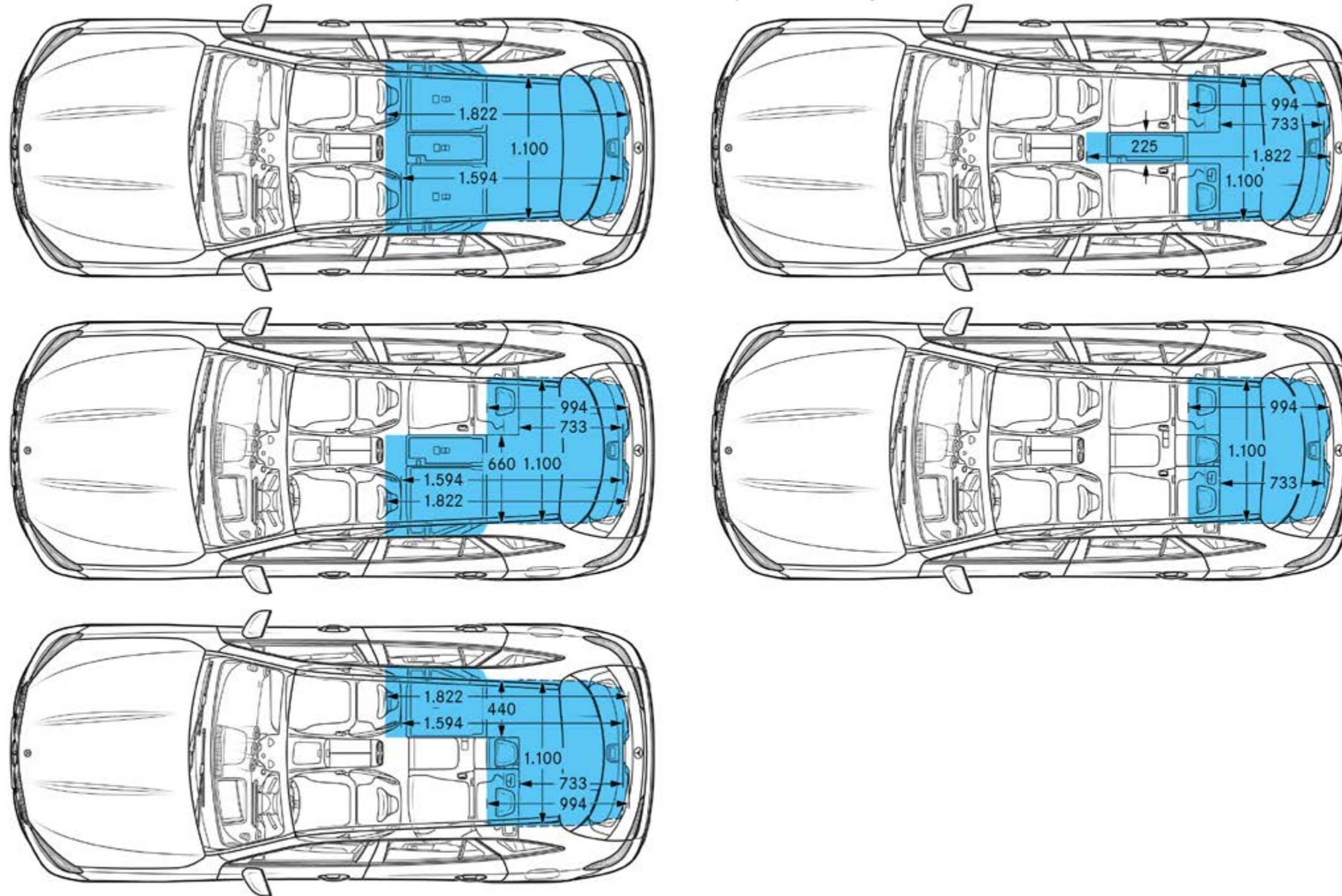
<sup>4</sup> Längstes Brett: Maße 3.010 x 400 x 30 mm

Gepackraumvolumen in Anlehnung an Richtlinie ISO 3832:2002-06 Gepackraumvolumen kann je nach Sonderausstattung abweichen

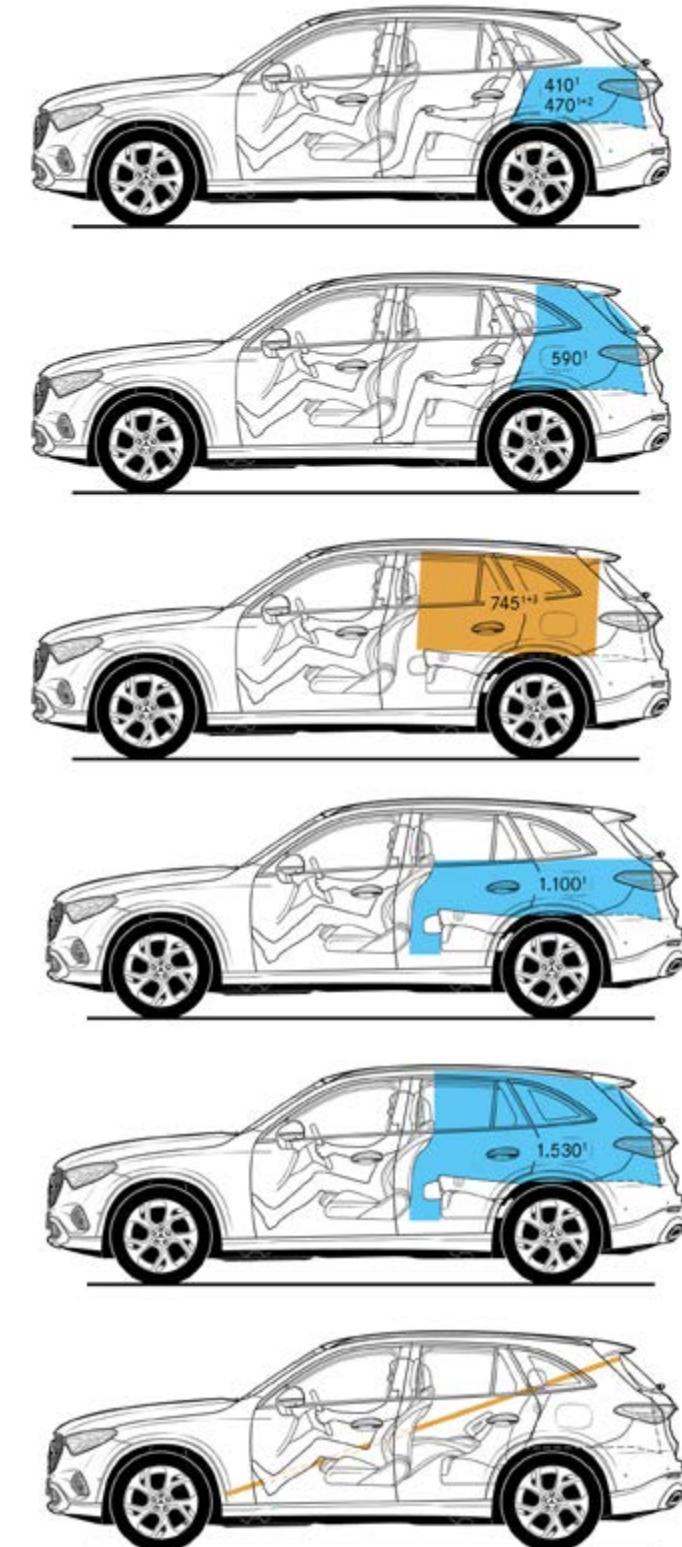


# Abmessungen & Kofferraumvolumen

GLC 300 e 4MATIC mit EQ Hybrid Technologie



GLC 300 e 4MATIC mit EQ Hybrid Technologie



<sup>1</sup> Volumen in Litern

<sup>2</sup> Bei Cargostellung (Fondsitzlehne um 10° steiler)

<sup>3</sup> Größter Quader: Maße 1.387 x 880 x 610 mm

<sup>4</sup> Längstes Brett: Maße 3.010 x 400 x 30 mm

Gepackraumvolumen in Anlehnung an Richtlinie ISO 3832:2002-06 Gepackraumvolumen kann je nach Sonderausstattung abweichen



# Service

## Mercedes-Benz Komplettservice-Paket

Ihr Mercedes-Benz Service sorgt dafür, dass vom ersten Kilometer an die Sicherheit, Zuverlässigkeit und der Wert Ihres Mercedes bestmöglich bewahrt werden.

So genießen Sie mit unserem Komplettservice-Paket vielfältige Leistungen - und sind damit jederzeit einfach entspannt unterwegs.

Das Komplettservice-Paket umfasst bis zu fünf Jahre lang sämtliche Service-Arbeiten.<sup>1</sup> z.B. für 36 Monate und 45.000 km nur:

<sup>1</sup> Gemäß den jeweiligen Bedingungen des Komplettservice-Pakets.

## Mercedes-Benz Garantie-Paket

Verlängern Sie ganz einfach Ihren Schutz vor unvorhersehbaren Reparaturkosten. Das Mercedes-Benz Garantie-Paket gibt Ihnen im Anschluss an die Neufahrzeug-Garantie finanzielle Sicherheit. Sie können es günstig bereits beim Neufahrzeugkauf oder während der Neufahrzeug-Garantie abschließen und anschließend optional jährlich bis ins 12. Laufjahr Ihres Fahrzeugs immer wieder verlängern.

Sie sichern sich damit umfangreiche Garantie- und Reparaturleistungen<sup>2</sup> von Ihrem Mercedes-Benz Service.

<sup>2</sup> Gemäß den jeweiligen Bedingungen des Garantie-Pakets.

<sup>3</sup> Unverbindlich empfohlene Verkaufspreise.

### Garantie-Paket: 12 Monate im Anschluss an die Neufahrzeug-Garantie

### Garantie-Paket: 24 Monate im Anschluss an die Neufahrzeug-Garantie

### Garantie-Paket: 36 Monate im Anschluss an die Neufahrzeug-Garantie

	Preis/Monat inkl. MwSt.	GLC 220 d 4MATIC	GLC 200 4MATIC	GLC 300 4MATIC	GLC 300 d 4MATIC	GLC 450 d 4MATIC	GLC 300 e 4MATIC mit EQ Hybrid Technologie	GLC 300 de 4MATIC mit EQ Hybrid Technologie	GLC 400 e 4MATIC mit EQ Hybrid Technologie	Mercedes-AMG GLC 43 4MATIC	Mercedes-AMG GLC 63 S E PERFORMANCE
<b>78,00</b>	●	●	-	-	-	-	-	-	-	-	-
<b>82,00</b>	-	-	●	-	-	-	-	-	-	-	-
<b>84,00</b>	-	-	-	●	-	-	-	-	-	-	-
<b>87,00</b>	-	-	-	-	-	-	●	●	-	-	-
<b>93,00</b>	-	-	-	-	-	-	-	●	●	-	-
<b>99,00</b>	-	-	-	-	-	●	-	-	-	-	-
<b>117,00</b>	-	-	-	-	-	-	-	-	-	●	-
	<b>Kaufpreis<sup>3</sup> inkl. gesetzl. Steuer</b>										
<b>239,00</b>	●	●	●	●	●	●	●	●	●	-	-
<b>635,00</b>	-	-	-	-	-	-	-	-	-	●	-
<b>799,00</b>	-	-	-	-	-	-	-	-	-	-	●
<b>615,00</b>	●	●	●	●	●	●	●	●	●	-	-
<b>1.315,00</b>	-	-	-	-	-	-	-	-	-	●	-
<b>1.799,00</b>	-	-	-	-	-	-	-	-	-	-	●
<b>999,00</b>	●	●	●	●	●	●	●	●	●	-	-
<b>2.309,00</b>	-	-	-	-	-	-	-	-	-	●	-
<b>3.179,00</b>	-	-	-	-	-	-	-	-	-	-	●





# First date – ein unvergesslicher Tag!

## Fahrzeugabholung in den Mercedes-Benz Kundencentern

Besuchen Sie die Erfinder des Automobils und erleben Ihre ganz persönlichen Sternstunden bei einer Fahrzeugabholung in einem unserer Mercedes-Benz Kundencenter in Bremen, Rastatt und Sindelfingen.

### Individuell & Exklusiv.

Vor der ersten Fahrt sind unsere Expertinnen und Experten bei Ihrer individuellen Fahrzeugeinweisung gerne für Sie da.

### Faszinierend & Einzigartig.

Erfahren Sie mehr über die moderne Automobilfertigung in einem Mercedes-Benz Werk. Sie sind am Tag der Fahrzeugabholung zu einer kostenlosen Entdeckungstour eingeladen!

### Herzlich & Persönlich.

Genießen Sie in unserer exklusiven Mercedes-Benz Lounge Getränke und ausgewählte Snacks. Passend zu Ihrem neuen Mercedes finden Sie im Mercedes-Benz Shop hochwertige Produkte und persönliche Beratung.

### Unvergesslich & Abenteuerlich.

Erfahren Sie Offroad-Feeling bei einer Fahrt auf einem unserer Fahrerlebnis-Parcours in Bremen und Rastatt: Steigungen, Tunnelfahrten und Brücken sorgen für absoluten Nervenkitzel!



Fragen Sie Ihren Mercedes-Benz Partner zu näheren Details.  
Oder informieren Sie sich gerne online <https://kundencenter-app.mercedes-benz.com>  
oder telefonisch +49 (0) 30 2694 1010.

Die persönliche Abholung Ihres GLC in einem unserer Kundencenter ist für Sie natürlich möglich. Sprechen Sie dazu gern ihren Händler an.

	exkl. MwSt.	inkl. MwSt.
Kundencenter Bremen oder Sindelfingen	0,00 €	<b>0,00 €</b>
Kundencenter Rastatt	400,00 €	<b>476,00 €</b>
Mercedes-AMG Affalterbach (nur AMG-Modelle)	1.168,07 €	<b>1.390,00 €</b>





# Finanzdienstleistungen und Versicherungen

## Leasing und Finanzierung

Profitieren Sie von der Mercedes-Benz Qualität, Zuverlässigkeit und Sicherheit auch in Ihren finanziellen Angelegenheiten. Dank attraktiver Leasing- und Finanzierungsprodukte von der Mercedes-Benz Leasing Deutschland GmbH und der Mercedes-Benz Bank AG haben Sie flexible Möglichkeiten, sich Ihren Wunsch eines neuen Mercedes zu erfüllen.

## Mobilität mit maximaler Flexibilität

Neben individuellen Leasing- und Finanzierungsoptionen bieten Ihnen die Fahrzeug-Miete mit Mercedes-Benz Rent und das Abo Mercedes-Benz My Choice weitere Möglichkeiten, schnell und unkompliziert Ihren Traumwagen zu fahren. Erfahren Sie mehr unter [www.mercedes-benz.de/passengercars/finance](http://www.mercedes-benz.de/passengercars/finance)

## Leistungsstarker Versicherungsschutz

Sorgenfrei Mercedes fahren – Mit dem hervorragenden Versicherungsschutz unserer Versicherungspartner<sup>1</sup> ist Ihr Wagen – auch Ihr Elektro- oder Hybridfahrzeug – umfassend abgesichert. Im Schadenfall wird Ihr Fahrzeug in einer Mercedes-Benz Werkstatt repariert.

<sup>1</sup> Versicherer: HDI Versicherung AG, HDI-Platz 1, 30659 Hannover, vermittelt durch die Mercedes-Benz Bank AG, Siemensstraße 7, 70469 Stuttgart. R+V Allgemeine Versicherung AG, Raiffeisenplatz 1, 65189 Wiesbaden, vermittelt durch die Mercedes-Benz Bank AG, Siemensstraße 7, 70469 Stuttgart. Es gelten die allgemeinen Versicherungsbedingungen.

## Finanzielle Sicherheit für Ihren Mercedes-Benz

Erweitern Sie die Leistungen Ihrer Vollkaskoversicherung durch den Kaufpreis-schutz<sup>2</sup>, welcher bei Totalschaden, Diebstahl oder Zerstörung bis zu 48 Monate lang die Lücke zwischen Kaufpreis und Wiederbeschaffungswert schließt. Erfahren Sie mehr über die Versicherungen unter [www.mercedes-benz.de/passengercars/finance/insurance](http://www.mercedes-benz.de/passengercars/finance/insurance)

<sup>2</sup> Versicherer: Zurich Insurance plc Niederlassung für Deutschland, Platz der Einheit 2, 60327 Frankfurt/Main vermittelt durch die Mercedes-Benz Bank AG. Es gelten die allgemeinen Versicherungsbedingungen.



Erleben Sie mehr  
und lassen Sie Ihre Träume wahr werden.







**Mercedes-Benz ist einer der Gründungspartner der Stiftung „Laureus Sport for Good Foundation“.**

Seit der Stiftungsgründung im Jahr 2000 unterstützt und fördert Mercedes-Benz die Ziele und Werte dieses weltweiten, gemeinnützigen Programms: mit sozialen Sportprojekten das Leben von benachteiligten oder kranken Kindern und Jugendlichen zu verbessern. Laureus wurde zu einem grundlegenden Bestandteil der gesellschaftlichen Verantwortung von Mercedes-Benz. Jeder neue Mercedes ist daher ein Botschafter dieser Werte. Mit dem Kauf eines Mercedes unterstützen Sie die Stiftung „Laureus Sport for Good Foundation“.

**Speicherung technischer Daten im Fahrzeug:** Elektronische Fahrzeugkomponenten (z.B. Airbag-Steuergerät, Motorsteuergerät, etc.) enthalten Datenspeicher für technische Fahrzeugdaten, wie z. B. Meldungen im Falle von Funktionsstörungen, Geschwindigkeit des Fahrzeuges, Bremsstärke oder Funktionsweise von Rückhalte- und Fahrerassistenz-Systemen im Falle eines Unfallereignisses (Audio- und Videodaten werden nicht gespeichert). Die Daten werden flüchtig, punktuell als Momentaufnahme z. B. im Falle einer Störungsmeldung, über einen sehr kurzen Aufzeichnungszeitraum (maximal wenige Sekunden) z. B. im Falle eines Unfalls oder in zusammengefasster Form z. B. zur Bewertung der Bauteilbeanspruchung gespeichert. Die gespeicherten Daten können über Schnittstellen im Fahrzeug ausgelesen, von geschulten Technikern zur Diagnose und Behebung etwaiger Funktionsstörungen oder vom Hersteller zur Analyse und zur weiteren Verbesserung von Fahrzeugfunktionen verarbeitet und genutzt werden. Auf Wunsch des Kunden können Daten auch als Basis für weitere optionale Dienstleistungen dienen. Eine Übertragung der Daten aus dem Fahrzeug heraus an den Hersteller bzw. Dritte erfolgt grundsätzlich nur aufgrund gesetzlicher Erlaubnis (z.B. Fahrzeugnotruf e-Call), oder aufgrund vertraglichen Einverständnisses mit dem Kunden unter Berücksichtigung des Datenschutzes. Weitere Informationen zu gespeicherten Daten im Fahrzeug befinden sich in der Betriebsanleitung des Fahrzeugs. Diese finden Sie gedruckt und interaktiv im Fahrzeug oder online unter [www.mercedes-benz.de/betriebsanleitung](http://www.mercedes-benz.de/betriebsanleitung).

Nach Redaktionsschluss können sich am Produkt Änderungen ergeben haben.

Mercedes-Benz AG, Mercedes-Benz Cars Vertrieb Deutschland, Mühlenstraße 30, 10243 Berlin, MBD/VPM (aktualisiert: 10. Mai 2024)

[www.mercedes-benz.de](http://www.mercedes-benz.de)